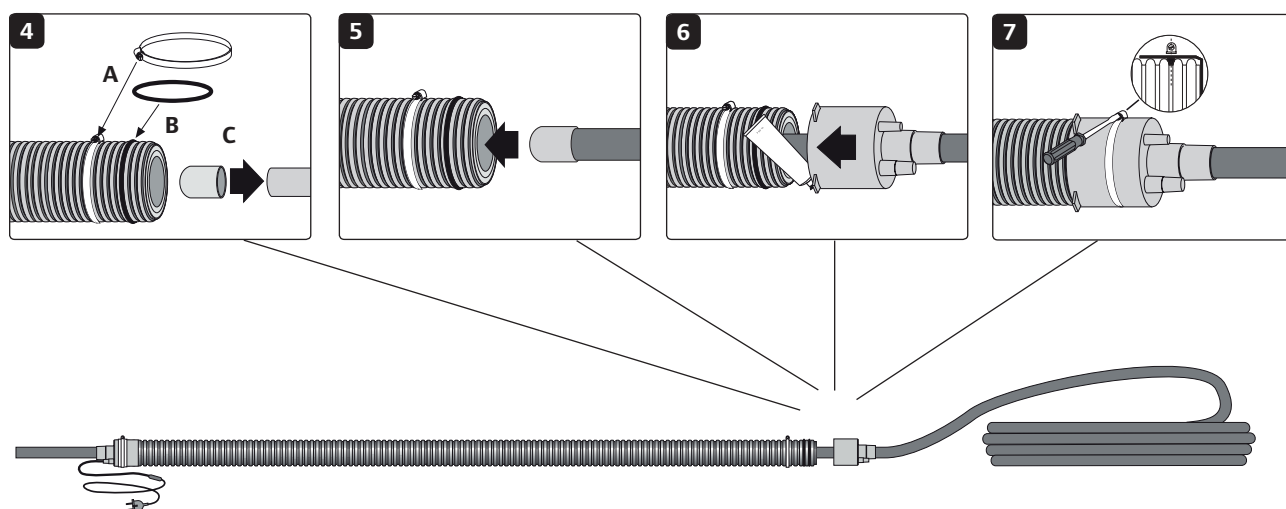
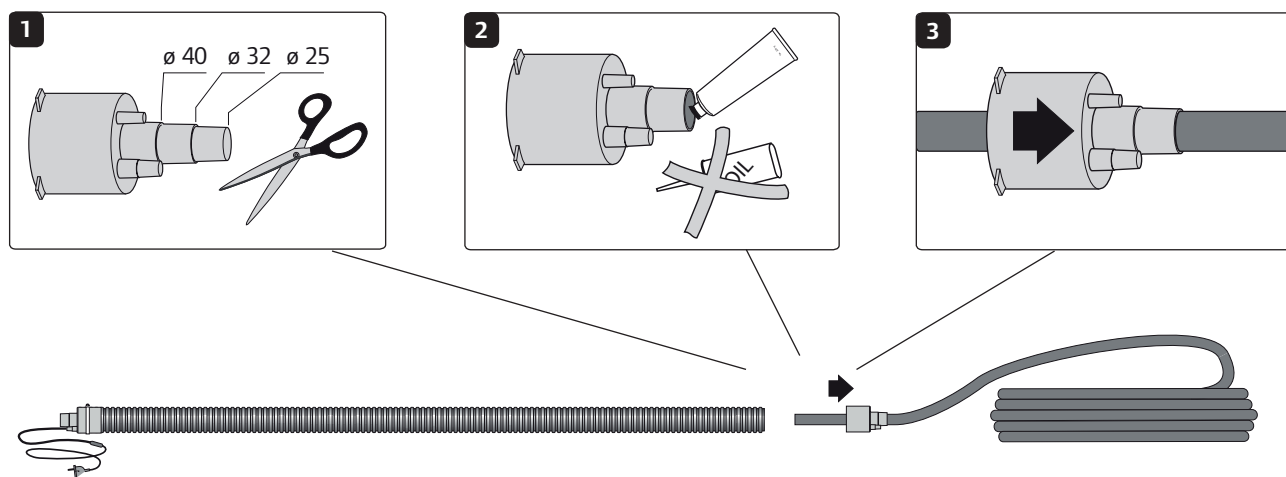
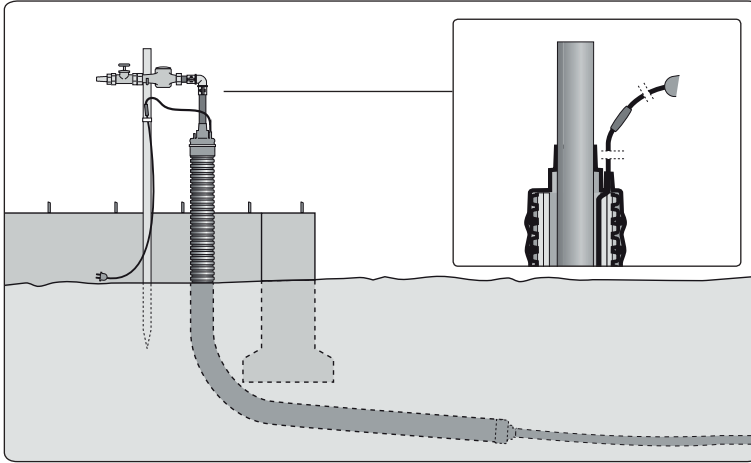


Uponor Ecoflex Mantle

MOUNTING INSTRUCTION





NOTE!

- UK** This appliance is not intended for use by persons (including children) with reduced physical, sensory or mental capabilities, or lack of experience and knowledge, unless they have been given supervision or instruction concerning use of the appliance by a person responsible for their safety. Children should be supervised to ensure that they do not play with the appliance.
- FI** Laitetta ei ole tarkoitettu sellaisten henkilöiden käytettäväksi (mukaan lukien lapset), joiden fyysinen tai henkinen toimintakyky tai aistit ovat vajavaiset tai joilla ei ole riittävää kokemusta ja tietoa koneen käytöstä, ellei käyttöä valvo tai ohjaa heidän turvallisuudestaan vastaava henkilö. Lapsia on estettävä leikkimästä laitteella.
- SE** Apparaten är inte avsedd att användas av personer (inklusive barn) med nedsatt fysisk, sensorisk eller mental förmåga eller bristande erfarenhet och kunskap, om inte en person som ansvarar för deras säkerhet har gett dem vägledning eller instruktioner om hur apparaten används. Barn bör övervakas för att se till att de inte leker med apparaten.