

KÄYTTÖOHJE

FIN



RB ohjausyksikkö

Tämä käyttöohje sisältää tärkeitä ohjeita ja turvallisuusmääräyksiä. Taataksesi virheettömän toiminnan ja ihmisten turvallisuuden lue huolellisesti seuraavat ohjeet ennen RB ohjausyksikön asentamista! Valmistajalla on oikeus tehdä muutoksia ilman ennakoimattomia, mukaan luettuna tekniset tiedot. Säilytä käyttöohje tulevaa tarvetta varten. Laitteen takuu raukeaa, jos sisäisiin liitäntöihin tehdään muutoksia. Suosittelemme valmistajan omien lisävarusteiden käyttöä. Tuote voi vahingoittua, jos siinä käytetään muita kuin alkuperäisiä lisävarusteita tai ohjeita. Valmistaja ei ole vastuussa vahingoista, jotka aiheutuvat muiden kuin alkuperäisten lisävarusteiden käytöstä (ohjeet), tai lisälaitteiden väärästä käytöstä (ohjeet).

1. VAATIMUSTENMUKAISUUSVAKUUTUS / SERTIFIointi

Vaatimustenmukaisuusvakuutus / Sertifiointi

RB ohjausyksiköt valmistetaan kansainvälisten säädösten ja standardien mukaisesti ja ne ovat sähköturvallisia.

2 RB OHJAUSYKSIKKÖ

2.1 KÄYTTÖ JA KÄYTTÖYMPÄRISTÖ

RB ohjausyksikkö on kehitetty pääasiassa ohjaamaan teollisia ilmaverhoja VPC. Sillä voi kuitenkin ohjata kaikkia verhoja tai yksiköjä, joissa on vesi- tai sähkösiirrin, tai yksiköjä, joissa ei ole lämmönsiirintä. RB ohjausyksikkö voi säädellä tuuletinta kolmella nopeudella, sähkölämmittintä kahdella tasolla ja vesilämmitintä Auki/Kiinni -toiminnolla, kun säätöventtiili on yhdistetty. Ohjausyksikkö asennetaan kuiviin sisätiloihin, joiden lämpötila on -5C - +40C ja suhteellinen kosteus korkeintaan 90 %.

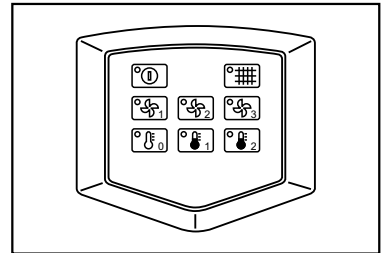
- Ohjausyksikkö asennetaan seinälle tai laitteen koteloon
- RB ohjausyksikön kotelointiluokka on IP 55 (suojattu pölyltä ja vesiroiskeilta)
- Kauko-ohjaimen kotelointiluokka on IP 20 (suojattu 12,5 mm hiukkasilta, ei vesisuojausta)
- Kauko-ohjain toimii vain alijännitteellä 12 V.

2.2 KUVAUS

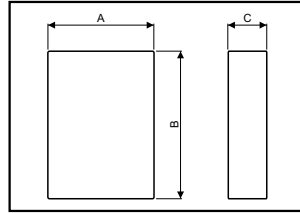
RB ohjausyksiköllä voi ohjata tuulettimen nopeutta manuaalisesti kolmella eri tasolla oikealla jännitteellä. Ohjausyksikön liittimessä on kaksiosainen kosketin, johon voi liittää sähkölämmittimen kontaktorin tai säätöventtiilin säädön koskettimen. Liitin no 1 on ulkoiselle kytkimelle (ajastin, termostaatti), joka kytkee tuulettimen ja lämmittimen auki/kiinni. Liitin no 2 on ovikytkimelle. Huoltotilassa ohjattavan laitteen käyttötilaan voidaan tehdä asetuksia, kun ovi on kiinni (laite suljettu / tuuletin käy ensimmäisellä nopeudella / tuuletin käy toisella nopeudella). Jos laitteessa on sähkölämmitin, RB ohjausyksikkö varmistaa tuulettimien ollessa suljettuina, että lämmitin on jäähtynyt.

RB ohjausyksikkö koostuu säätölaitteesta ja kauko-ohjaimesta, joka on liitetty säätölaitteeseen valovirtatiedonsiirtokaapelilla. Yhdellä kauko-ohjaimella voi ohjata korkeintaan kuutta ketjutettua säätölaitetta. Näin on mahdollista esimerkiksi ohjata samaan aikaan yhtä sisäänvirtaus- ja yhtä ulosvirtaustuuletinta. Kauko-ohjain osoittaa LED-valoilla toimintatilat ja ohjatun laitteen mahdollisen puhdistustarpeen.

RB ohjausyksikön virheetön toiminta ei edellytä muiden lisävarusteiden liittämistä.



2.3 TEKNISET TIEDOT



Tyyppi	Säätölaitteen virtalähde [V/Hz]	Tuulettimen enimmäisvirta [A]	Kotelointiluokka [IP]	A x B x C [mm]	Paino [kg]
CONTROLEUR RB1-7A	230/50	7,0	55	240 x 310 x 110	7,8
CONTROLEUR RB-3-4A	400/50	4,0	55	240 x 310 x 110	11,8

2.4 KULJETUS JA VARASTOINTI

Ohjausyksikkö kuljetetaan ja säilytetään alkuperäisessä pakkauksessaan asennukseen saakka. Pakkaus suojelee yksikköä vaurioilta ja lialta kuljetuksen aikana. Kuljetuksen ja käsittelyn aikana laitetta on suojeltava mekaanisilta vaurioilta, joita voivat aiheuttaa esim. pudottaminen, voimakkaat iskut tai tärinä.

- yksikkö varastoidaan kuiviin sisätiloihin, joiden lämpötila on -25°C - +50°C
- takuu ei kata vaurioita, jotka syntyvät väärästä kuljetus- tai varastointitavoista
- kuljetuksen ja varastoinnin aikana alkuperäisissä pakkauksissaan olevia yksiköitä saa asettaa pinon korkeintaan neljä kappaletta.



KÄYTTÖOHJE

2.5 TARKISTAMINEN VASTAANOTTAMISEN JÄLKEEN

Tarkista välittömästi vastaanotettuasi lähetyksen, että yksikössä tai kauko-ohjaimessa ei ole vaurioita. Jos laitteissa on vaurioita, älä pura yksikköä pakkauksestaan. Ota välittömästi yhteyttä tavarantoimittajaan. Jos pakkaus on vaurioitunut, ota yhteyttä huolitsijaan. Tarkista, että olet saanut tilaamasi RB ohjausyksikön. Laitetilpi sijaitsee säätölaitteen kyljessä. Kauko-ohjain ja 5 m pitkä tiedonsiirtokaapeli ovat yksikön sisällä.



Toimitukseen kuuluvat seuraavat standardiosat:

- o säätölaite
- o kauko-ohjain ja tiedonsiirtokaapeli
- o käyttöohje

Laitteita ei korvata, jos reklamaatiota ei tehdä ajoissa.



2.6 PURKAMINEN

Ota säätölaite ulos pakkauksesta ja avaa se kiertämällä kevyesti ruuveja. Säätölaitteen sisällä on kauko-ohjain ja käyttöohje. Säilytä käyttöohje tulevaa tarvetta varten. Kaikki pakkausmateriaalit ovat ekologisia ja ne voi käyttää uudelleen tai kierrättää. Suojele ympäristöä ja kiinnitä huomiota pakkausmateriaalien oikeaoppiseen hävittämiseen sekä uusiokäyttöön.

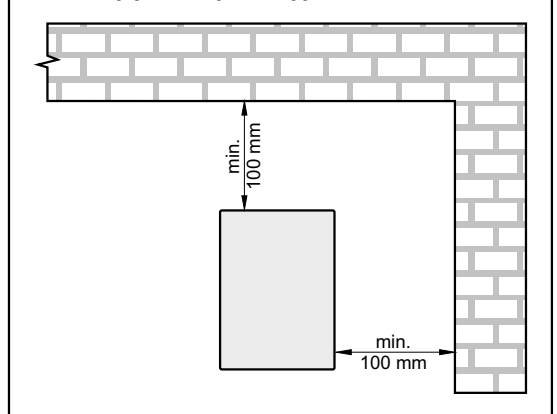
3 ASENNUS JA KOKOAMINEN

RB ohjausyksikön saa koota ja asentaa vain asiantuntija, jolla on valtuudet asentaa sähkölaitteita ja jolla on asianmukaiset työkalut ja varusteet. Kokoamisen aikana on noudatettava tämän käyttöohjeen ohjeita ja suosituksia.

3.1 ASENNUS

Säätölaite ja kauko-ohjain asennetaan seinälle tai kiinni ohjattavaan laitteeseen pysty- tai vaakasuoraan asentoon. Säätölaite asennetaan siten, että sen ympärille jää tarpeeksi tyhjää tilaa. Tämä estää laitetta ylikuumenemasta. Älä asenna laitetta minimietäisyyttä lähemmäs. Säätölaite ja kauko-ohjain on asennettava siten, että ne voi huoltaa ja poistaa paikaltaan helposti. Säätölaite ja kauko-ohjain kiinnitetään joko seinään ruuveilla ja tapeilla tai ruuveilla suoraan verhokoteloon. Helposti syttyvät materiaalit tulee sijoittaa vähintään 100 mm:n etäisyydelle säätölaitteesta.

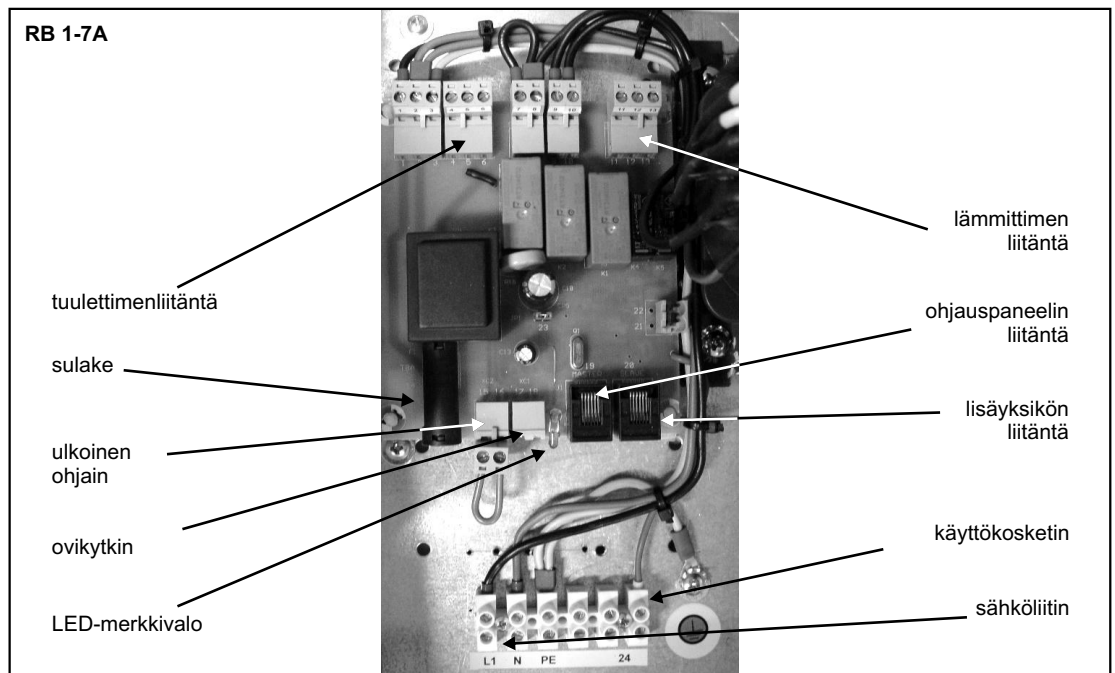
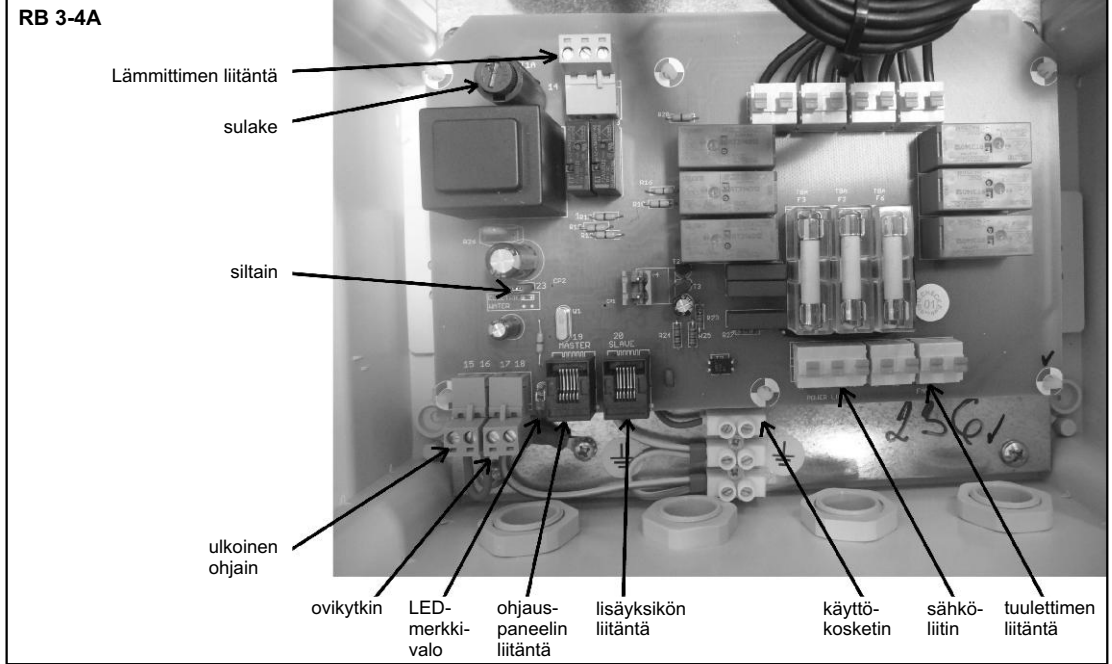
Kiinnitetty yksikkö ja etäisyydet



3.2 SÄHKÖLIITÄNNÄT

Säätölaite ja kauko-ohjain on aina kytkettävä irti pääsähkövirrasta ennen huoltoa tai muita toimenpiteitä. Kun RB ohjausyksikkö on kytketty, on noudatettava kaikkia tämän käyttöohjeen neuvoja ja voimassaolevia kansallisia sääntöjä ja ohjeita. Kaikki säätölaitteen sähkökytkennät on yhdistettävä johdonsuojakatkaisijan kautta, jonka virta ja tyyppi on yhteensopiva säätölaitteen kanssa. Irtikytkettyjen koskettimien etäisyyden on oltava yli 3 mm. RB ohjausyksikön nimelliset sähköarvot näkyvät laitekilvestä. Kauko-ohjain yhdistetään säätölaitteeseen mukana tulevalla tiedonsiirtokaapelilla. Pääsähkövirta, kytkinelementit ja lisävarusteet liitetään kytkentäkaavion mukaan. Jos säätölaite ei ole tarpeeksi suuri ohjattavalle laitteelle, laitteen toimintaa voi ohjata useammalla säätölaitteella, jotka on ketjutettu toisiinsa tiedonsiirtokaapeleilla. Ketjuttamalla voidaan yhdistää esim. sisäänvirtaus- ja ulosvirtaustuulettimia. Ketjutettaessa ei ole mahdollista liittää yhtä tuuletinta kahteen RB ohjausyksikköön! Yhdistettyjen tuulettimien virta ei saa ylittää RB ohjausyksikön nimellistä virta-arvoa! Takuu raukeaa, jos ohjausyksikön sisäisiin kytkentöihin kosketaan tai niihin tehdään muutoksia. Säätölaitteessa on sulake, johon pääsee käsiksi, kun säätölaitteen kotelo on purettu. Jos laite syttyy tuleen, se on sammutettava jauhe- tai hiilidioksidisammuttimella.

KÄYTTÖOHJE



3.3 KYTKINELEMENTTIEN LIITÄNNÄT

Piirilevylle määritetään siltaimen avulla, käytetäänkö ohjausyksikköä vesi- vai sähkölämmönsiirtimen ohjaamiseen. Sähköisessä versiossa ohjausyksikkö kytkee kontaktorit päälle. Vesiversiossa se kytkee päälle säätöventtiilin. Ulostulojännite on 230V, 50/60 Hz.

- tuuletin on liitetty navoistaan N ja L suoraan ohjausyksikön elektroniseen ohjauskorttiin. Tämä mahdollistaa vaihtelun kolmen eri tuulettimennopeuden välillä.

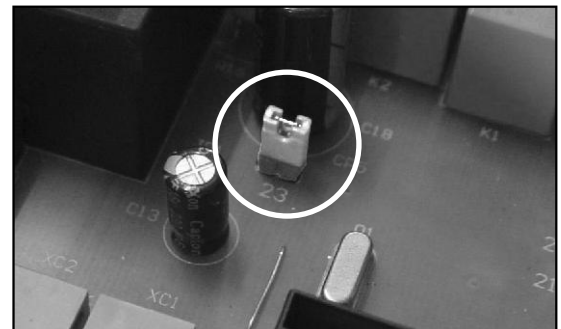
- RB ohjausyksikköön voi liittää niin paljon tuulettimia, kunnes RB ohjausyksikön maksimi nimellisvirta täyttyy

- tuuletin, jossa on ulosohdettu lämpökosketin, voidaan liittää piirilevyn ulkoisen liittimen napaan. Kun tuuletin ylikuumenee, ilmaverho tai ohjattava laite voidaan sammuttaa (tarvittaessa lämpökosketin voidaan liittää sarjoissa kontaktorin ohjaimen. Tällöin vain ilmaverho/lämmitys sammuu)

- RB ohjausyksikön kolmivaiheisessa versiossa on sisäänrakennettu suojaus yhden vaiheen laskeumaa vastaan

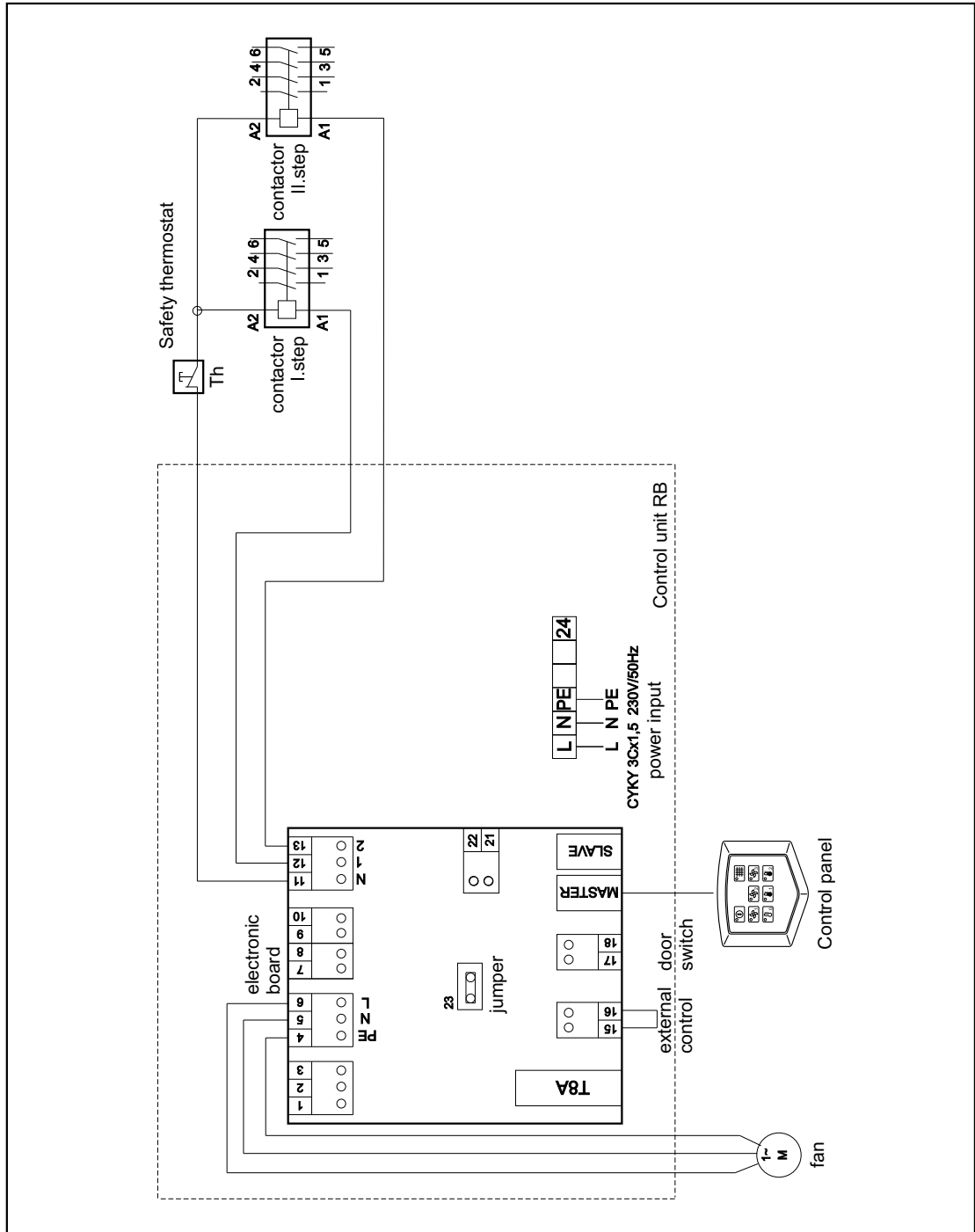
- sähkölämmityskontaktorit 2-tason lämmitykseen tai vedenlämmitystä säätävän säätöventtiiliin liittämiseen on liitetty navoista N, L1, L2 (kontaktorit eivät säätöventtiili osallistu kuljetukseen)

- jos sähkölämmittimessä on katkaiseva lämpökosketin, se voidaan liittää piirilevyn ulkoisiin liittinapoihin ja sähköinen siirrin ei ylikuumene (jos siirrin ylikuumenee, se kytkee pois päältä ilmaverhon tai laitteen)



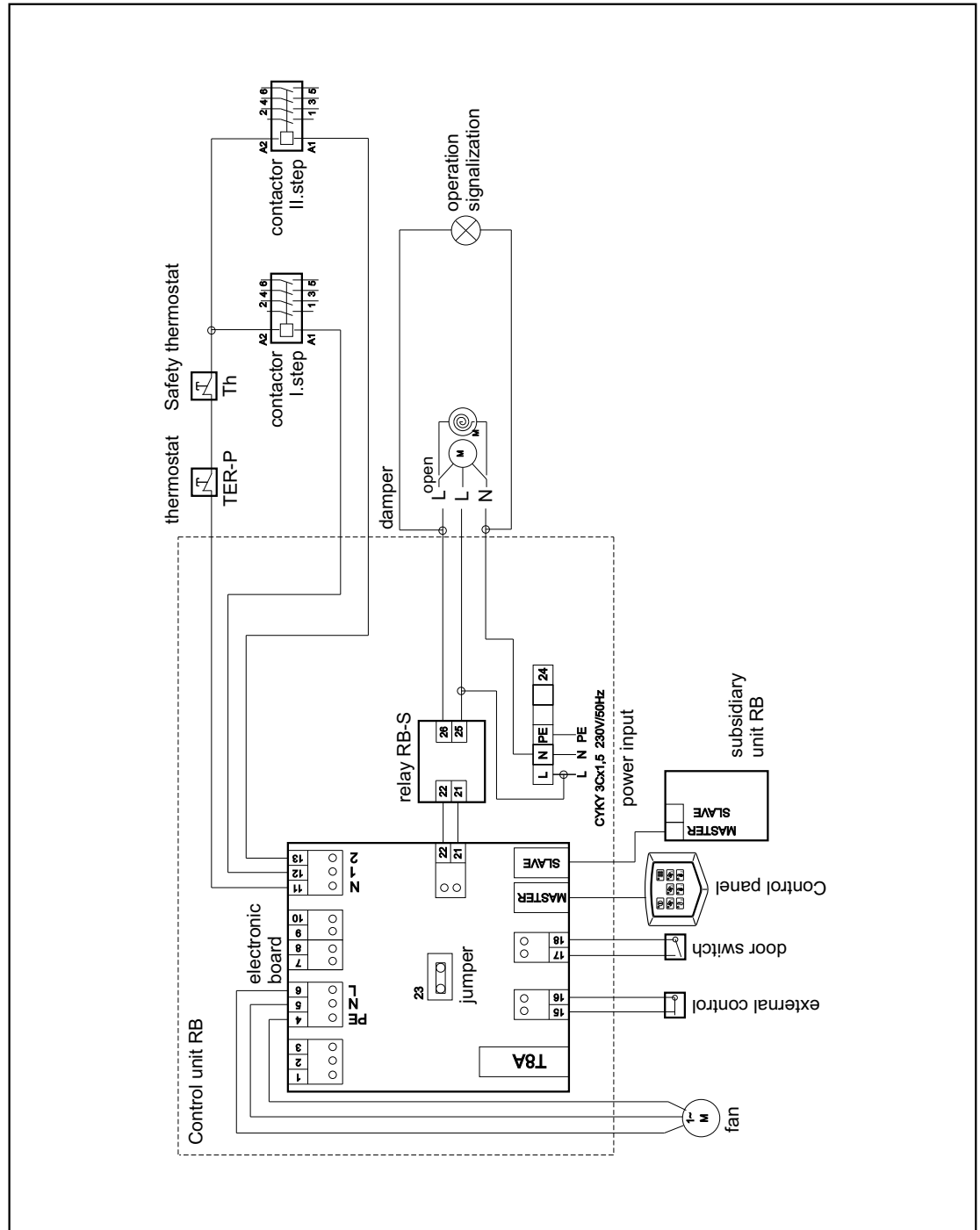
KÄYTTÖOHJE

Ohjausyksikkö, jossa on yksivaiheinen tuuletin ja sähkölämmitin



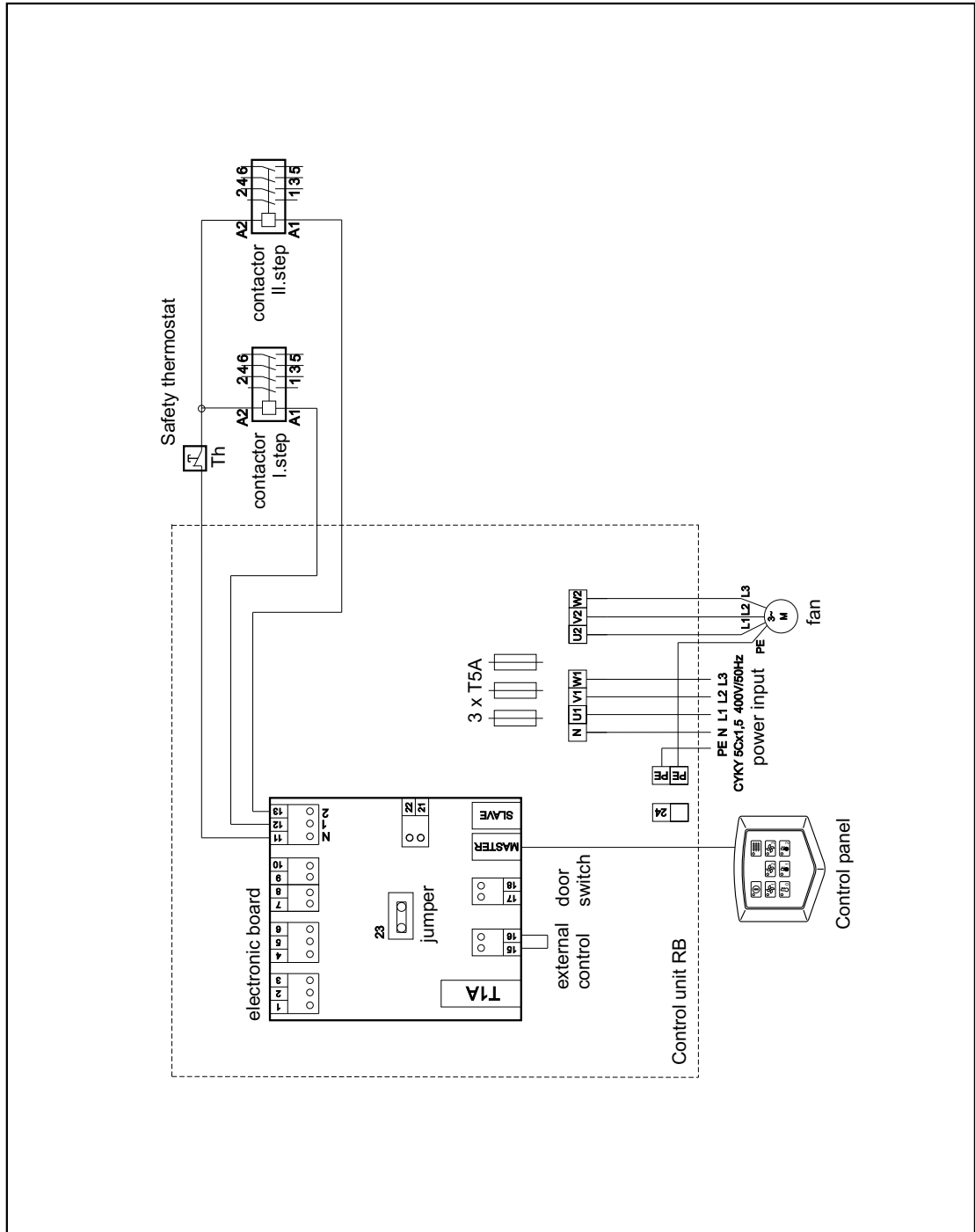
KÄYTTÖOHJE

Ohjausyksikkö, jossa on yksivaiheinen tuuletin, jossa on termostaatti, sähkölämmitin ja lisävarusteet (venttiili, ulkoiset kytkimet, toimintaosoitin)



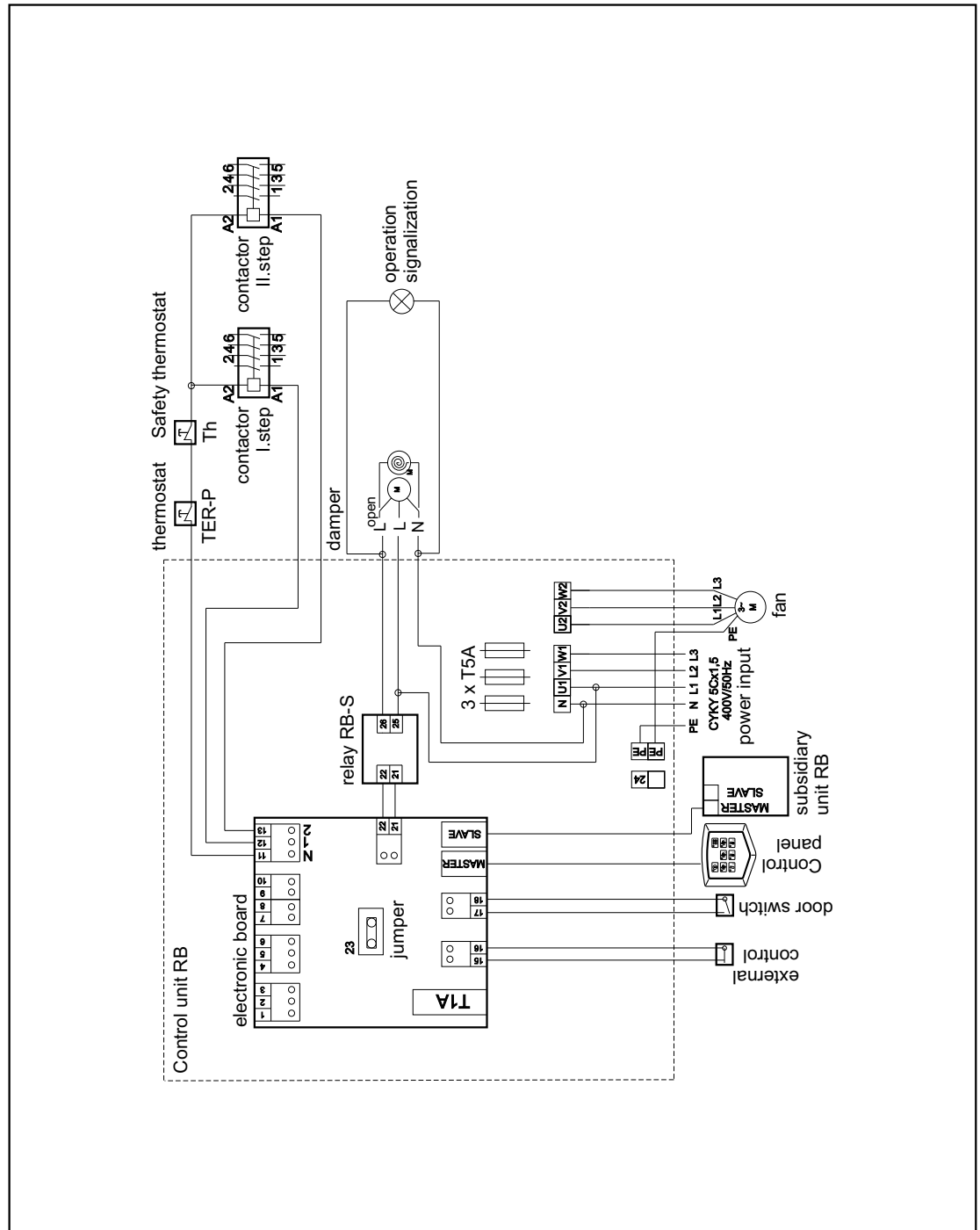
KÄYTTÖOHJE

Ohjausyksikkö, jossa on kolmivaiheinen tuuletin ja sähkölämmitin



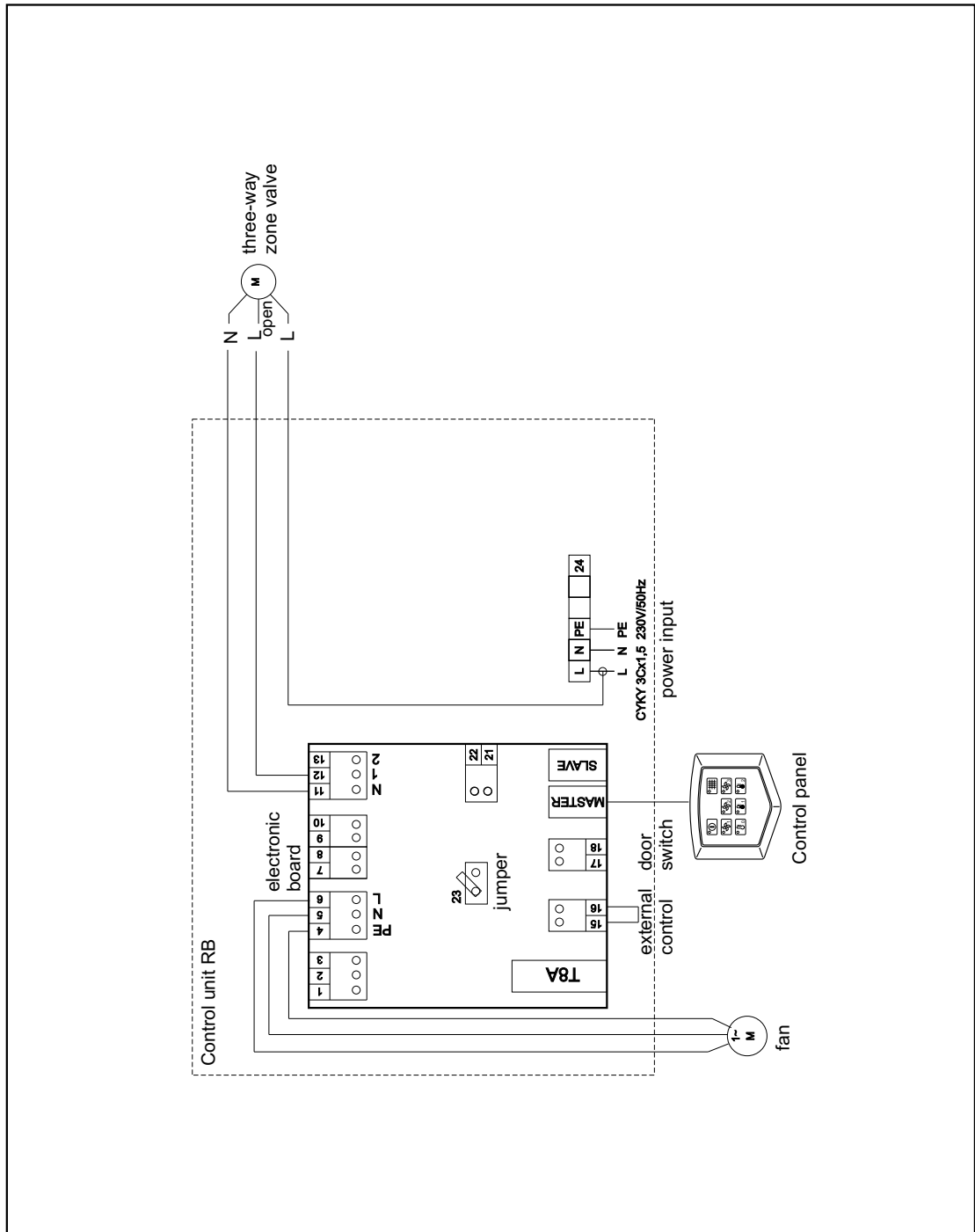
KÄYTTÖOHJE

Ohjausyksikkö, jossa on kolmivaiheinen tuuletin, jossa on termostaatti, sähkölämmitin ja lisävarusteet (venttiili, ulkoiset kytkimet, toimintaosoitin)



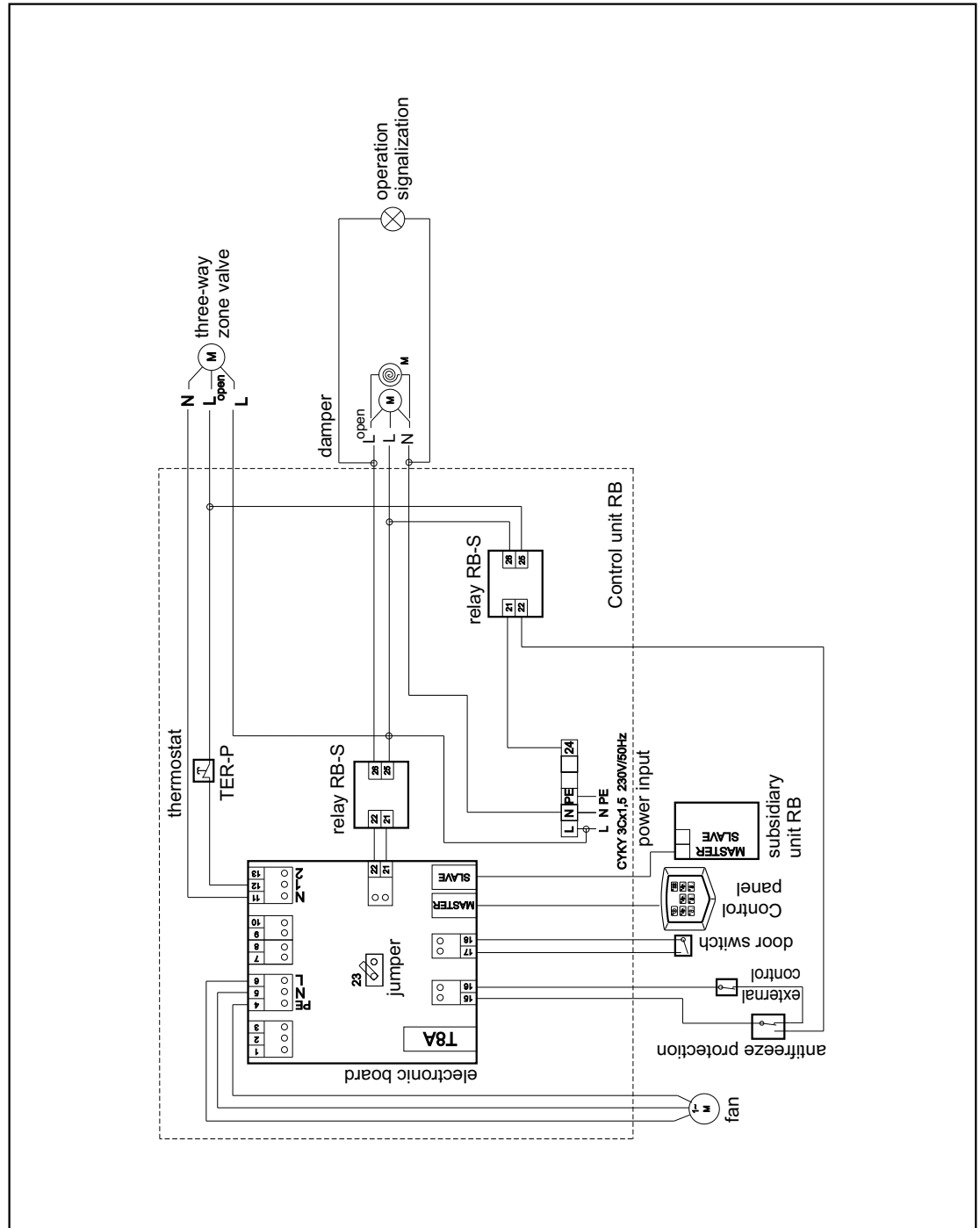
KÄYTTÖOHJE

Ohjausyksikkö, jossa on yksivaiheinen tuuletin ja vesilämmitin



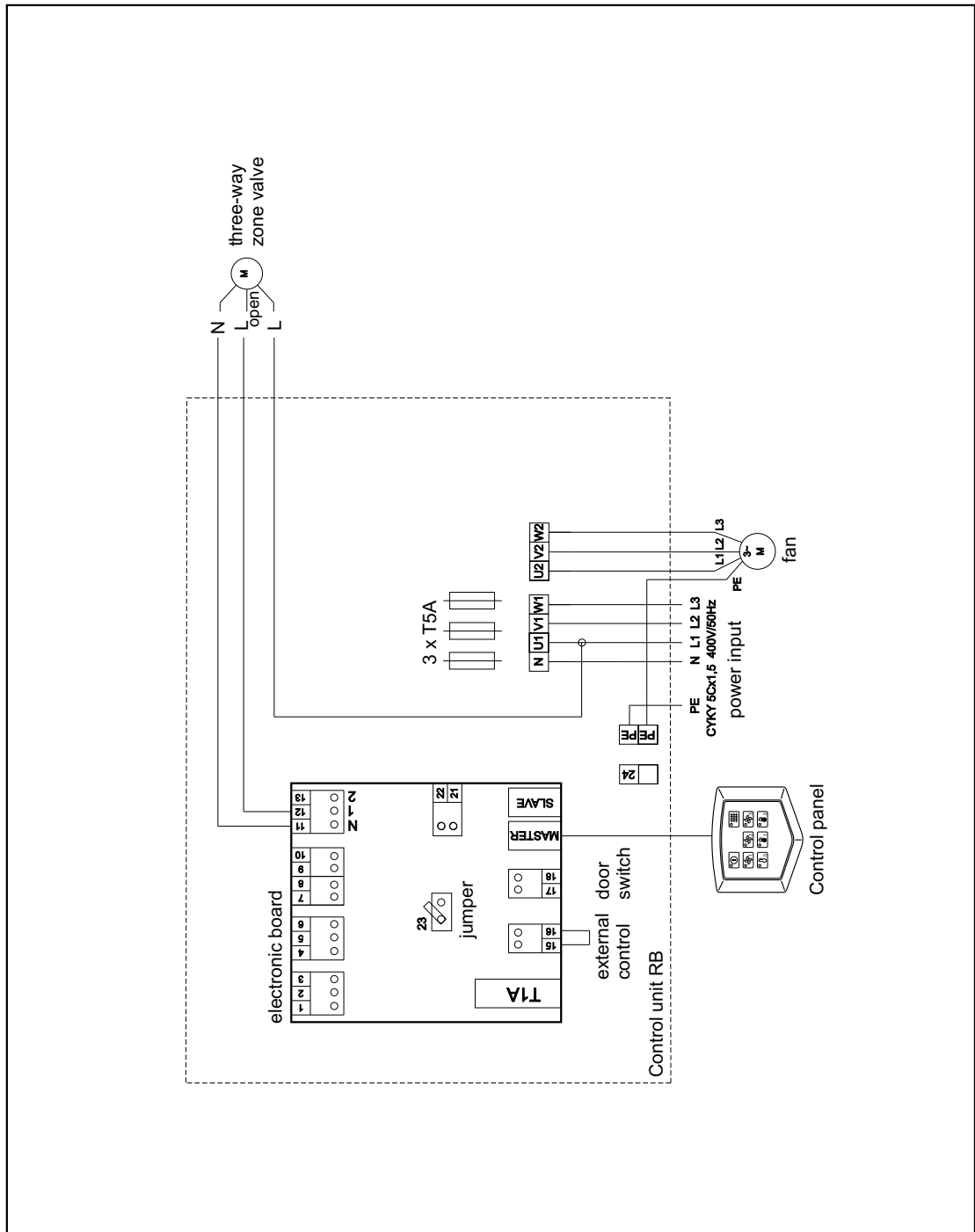
KÄYTTÖOHJE

Ohjausyksikkö, jossa on yksivaiheinen tuuletin, jossa on termostaatti, vesilämmitin ja lisävarusteet (jäätymisen esto, venttiili, ulkoiset kytkimet, toimintaosoitin)



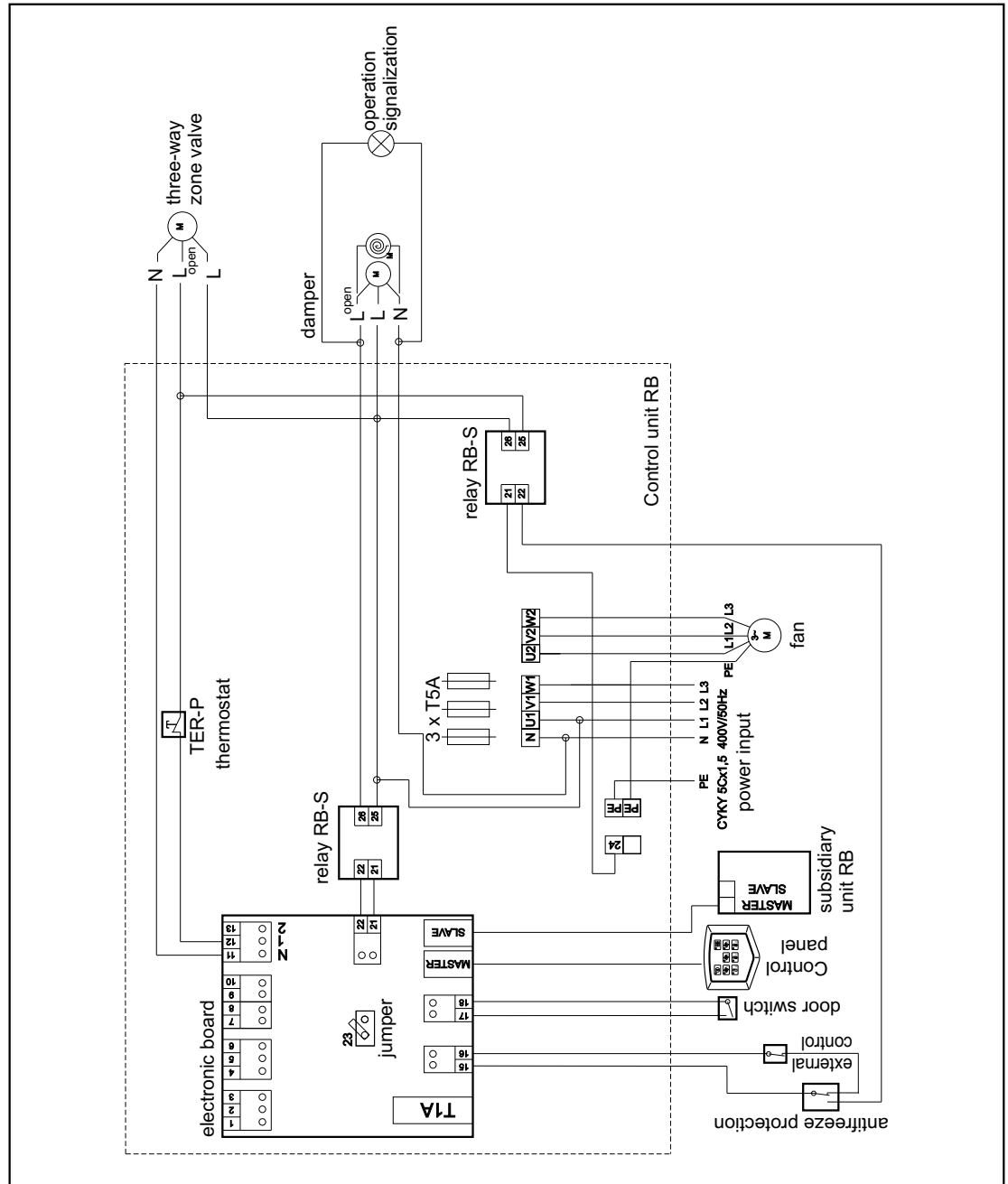
KÄYTTÖOHJE

Ohjausyksikkö, jossa on kolmivaiheinen tuuletin ja vesilämmitin



KÄYTTÖOHJE

Ohjausyksikkö, jossa on kolmivaiheinen tuuletin, jossa on termostaatti, vesilämmitin ja lisävarusteet (jäätymisen esto, venttiili, ulkoiset kytkimet, toimintaosoitin)



Kaikki käyttöohjeen kytkentäkaaviot ovat vain suuntaa-antavia. Kun kokoat tuotetta, noudata yksinomaan niitä arvoja, ohjeita ja kaavioita, jotka ovat laitteessa tai jotka tulevat laitteen mukana.

RB kytkentäkaavioiden kuvaus

RB-S Rele RB-S:n turvakytkimen maksimikuormitus on 250V 3A (AC1)

Siltain

kytketty = elektroninen versio tai ohjausyksikkö (oletusarvo)

katkaistu = vesiversio tai ohjausyksikkö (siltain on kytkettävä pois päältä, jotta voidaan siirtyä elektronisesta versiosta vesiversioon)

Venttiili

"KRTK-A-LM 230" ohjain 230V jossa yksi jatkuva toiminto (pyöreä)

"MLKR + LM 230" ohjain 230V jossa yksi jatkuva toiminto (suorakulmainen)

Venttiili

"KRTK-A-LF 230" ohjain 230V jossa vetojousi (pyöreä)

"MLKR + LF 230" ohjain 230V jossa vetojousi (neliö)

"PO" Jäätymisen esto, jossa on kytkinkosketin.

Koskettimien kuormitus: 12V 30mA. Suojaus on asennettava suoraan puristimeen no 15 (mahdolliset ajastin, huonetermostaatti tai tuulettimen lämpösuojaus on liitettävä lähemmäs puristinta no 16). PO toimii, vaikka ohjain olisi kytketty pois päältä ohjauspaneelista tai ulkoisesta kytkimestä.

"SH-DS-1800" Ajastin (koskettimen kuormitus 12V 30mA)

"DK" Ovikytkin (koskettimen kuormitus 12V 30mA)

KÄYTTÖOHJE

Kun käytetään RB ohjausyksikön ketjutustoimintoa, yhdyskaapeli yhdistää sivulaitteen liittimen ohjausyksikköön ja päälaitteen liittimen ohjattuun yksikköön. Yksittäistä tuuletinta ei voi liittää kahteen ohjausyksikköön!!!

“STYKAC-20-LC1” Kontaktori

Tekniset tiedot: 380V 3x20A (AC1). Jos kontakteilla kytketään useampia elementtejä, joiden virta yhdessä ylittää 20A, kaksi kontaktoria voidaan liittää kumpaankin lämmityksen vaiheeseen. Yksittäisen elementin maksimikuormitus: 230V, 100mA

Sähkösiirtimen **lämpösuojaus** (koskettimen kuormitus 230V 200mA)

“TER-P” **Huonetermostaatti** (koskettimen kuormitus 230V 200mA)

Termostaatti voidaan myös liittää ulkoiseen ohjainvirtapiiriin (koskettimen kuormitus 12V 30mA), jolloin se katkaisee sekä lämmityksen että koko ohjausyksikön. Vesiversiossa, jossa on jäätymisenestotoiminto, jäätymisenesto on liitettävä suoraan puristimeen no 15, sekä mahdollinen termostaatti sen jälkeen (lähemmäs puristinta no 16)

Kauko-ohjain (kauko-ohjain ja 5 m kaapeli kuuluvat standardipakettiin)

Toimintamerkit, valotjne. (max. 250V 3A (AC1))

Tuulettimen lämpösuojaus

Jos tuulettimessa on lämpösuojauskosketin, kosketin voidaan yhdistää ulkoiseen ohjaimen.

Koskettimen kuormitus: 12V 30mA. Ylikuumentunut tuuletin sammuttaa koko ohjausyksikön. Vesiversiossa, jossa on jäätymisenestotoiminto, jäätymisenesto on liitettävä suoraan puristimeen no 15, sekä mahdollinen lämpösuojauskosketin sen jälkeen (lähemmäs puristinta no 16)

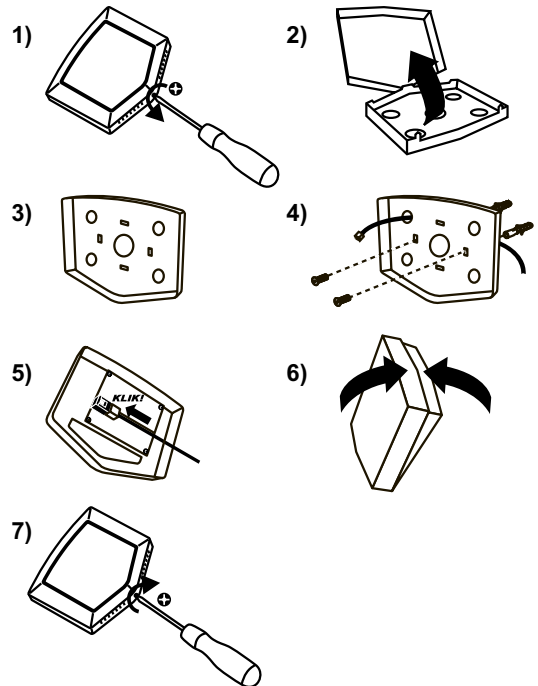
Takuu raukeaa, jos yksikön kytkentöihin kosketaan tai niihin tehdään muutoksia. Suosittelemme valmistajan omien lisävarusteiden käyttöä. Jos et ole varma muiden lisävarusteiden oikeasta käytöstä, ota yhteyttä tavaran toimittajaan.

3.4 OHJAIMEN LIITTÄMINEN

Ennen kuin säätölaitteen sisäosiin kosketaan, pääsähkölähde on suljettava!

Kauko-ohjain yhdistetään virtapiiriin tiedonsiirtokaapelilla, joka kiinnitetään liittimillä. Liittimet kuuluvat pakettiin. Tiedonsiirtokaapeli yhdistetään toisesta päästään piirilevyn ohjainliittimeen ja toisesta päästään ohjausyksikön elektroniikkaan. Sivuliitäntä.

- 1) Irrota ohjauspaneelin takana oleva ruuvi.
- 2) Avaa rasia ja irrota etukansi yläosan kiinnikkeistä. Ota rasian takaosa käteesi.
- 3) Leikkaa liitäntäjohdolle läpivienti. Käytä tarkoitukseen varattuja läpivientikohtia.
- 4) Vedä liitäntäkaapeli reiän läpi ja kiinnitä rasian takaosa seinään.
- 5) Kiinnitä liitäntäkaapeli etupaneelissa sijaitsevaan piirilevvyyn.
- 6) Aseta piirilevyllä varustettu etukansi ohjauspaneelin ylempiin kiinnikkeisiin.
- 7) Kiinnitä ohjauspaneelin takana oleva ruuvi.
- 8) Kiinnitä liitäntäkaapelin toinen pää laitteen MASTER-liitäntään.



Tiedonsiirtokaapelin maksimipituus on 50 metriä.

Kaapeli ei saa olla kosketuksissa voimakaapeleihin eikä niiden vieressä. Se on sijoitettava sopivan välimatkan päähän voimakaapeleista (standardien mukaan vähintään 150 mm:n etäisyydelle). Muuten tiedonsiirto voi häiriintyä ja RB ohjausyksikkö ei toimi. Varmista, että liitin napsahtaa, kun se painetaan pistorasiaan. Älä koskaan käytä tiedonsiirtokaapelia, jonka eristys on vaurioitunut. Jos et yhdistä kaapelia välittömästi ohjausyksikön asentamisen jälkeen, päällystä kaapelin liittimet / päät eristysnauhalla. Tämä suojelee niitä mekaanisilta vaurioilta ja oikosululta. Alijännitekaapelin liitin ei saa joutua kosketuksiin veden tai muiden nesteiden kanssa.

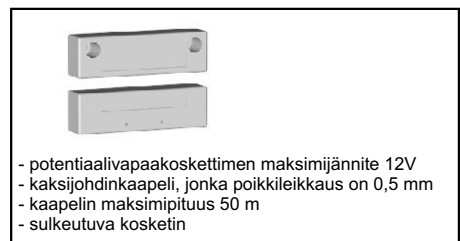
3.5 ULKOISTEN KYTKIMIEN LIITÄNNÄT

Ennen kuin säätölaitteen sisäosiin voi koskea, pääsähkövirta on suljettava!

Kaikki ulkoiset ohjauslaitteet on kytkettävä tarkalleen kytkentäkaavion mukaan ja niitä on käytettävä oman käyttötarkoituksensa mukaisesti. Ulkoiset kytkimet kytketään asennuskytkentäkaavion mukaan. Joko huonetermostaatin aikakytkin (liitin no 1) tai jopa ovikytkin (liitin no 2) voidaan kytkeä samaan aikaan RB ohjausyksikköön.

DK - Ovikytkin

Käytetään säätölaitteen ohjaamiseen (lähinnä ilmaverhojen) riippuen siitä, onko ovi auki vai kiinni. Tarkka kuvaus toiminnasta löytyy kappaleesta "Ohjaus". Ovikytkin asennetaan oveen (porttiin). Se ei tarvitse virtalähdettä.



KÄYTTÖOHJE

SH-DS-1800 -Aikakytkin

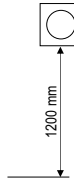
Käytetään koko säätölaitteen (ilmaverhot) kytkemiseen auki/kiinni. Sopii kiristettäväksi DIN-listaan. Sijoita aikakytkin mielellään jakorasiaan. Käytä aikakytkimessä sen omaa johtoa.



- potentiaalivapaakoskettimen maksimijännite 12V
- kaksijohdinkaapeli, jonka poikkileikkaus on 1,5 mm
- kaapelin maksimipituus 50 m
- aikakytkimen virtakaapeli - 3-johtimen poikkileikkaus 1,5 mm, 230V/50Hz

TER-P-Huonetermostaatti

Voidaan käyttää koko säätölaitteen (ilmaverhot) kytkemiseen auki/kiinni tai kytkemään vain lämmitys pois päältä. Huonetermostaatti asennetaan seinään. Se ei tarvitse virtalähdettä. Termostaattia ei saa sijoittaa suoraan verhosta tulevaan ilmavirtaan.



- potentiaalivapaakoskettimen maksimijännite 12
- kaksijohdinkaapeli, jonka poikkileikkaus on 1,5 mm
- kaapelin maksimipituus 50 m

3.6 RB-S RELEEN LIITÄNTÄ

RB-S rele, jossa kaksoistoiminto:

- 1) käytetään osoittamaan toimintaa tai kontrolloimaan sulkuventtiileitä, tai molempia
- 2) jäätyminenesto voidaan kytkeä vesiversioon. Kun säätöventtiili on kytketty, on välttämätöntä kytkeä sekä ensimmäinen rele RB-S, joka säätelee sulkuventtiileitä, että toinen RB-S rele, joka aukaisee säätöventtiilin, että jäätymissuoja (tuulettimen sammuttaminen, sulkuventtiilin sulkeminen ja säätöventtiilin aukaiseminen) toimii oikein.



3.7 RB OHJAUSYKSİKÖN LIITTÄMINEN YLEMPÄÄN JÄRJESTELMÄÄN

RB ohjausyksikköä voi ohjata myös ylemmällä ohjausjärjestelmällä RS 485 protokollan kautta. Tässä tapauksessa yhdistä kaapeli pääliittimeen ja toinen pää PC sarjaporttiin.

3.8 TARKISTAMINEN ENNEN KÄYTTÖÖNOTTOA

Ennen kuin aloitat laitteen käytön, tarkista:

- että säätölaite ja kauko-ohjain on kiinnitetty seinään asianmukaisesti
- että päävirtajohto, johon kuuluu maadoitus ja ulkoinen katkaisusuoja, on liitetty asianmukaisesti
- että asennus on tehty tämän käyttöohjeen ohjeiden mukaisesti
- että työkaluja tai muita esineitä, jotka voivat vaurioittaa laitetta, ei ole jäänyt säätölaitteen tai kauko-ohjaimen sisälle

Takuu raukeaa, jos säätölaitteen tai kauko-ohjaimen sisäosien johdoitukseen kosketaan tai niihin tehdään muutoksia. Kysy, jos haluat tietää muiden kuin valmistajan tarjoamien lisälaitteiden oikeasta käytöstä.

4 KÄYTTÖOHJEET

4.1 KÄYTTÖ-TURVALLISUUS

Älä koskaan käytä vahingoittunutta RB ohjausyksikköä.

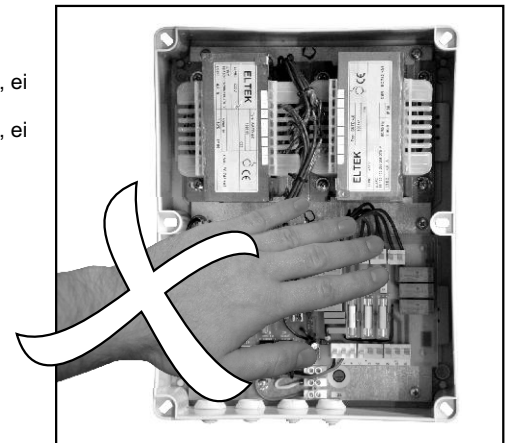
Laitte on sähkölaite. Sen vuoksi on noudatettava sähkölaitteita koskevia turvallisuusohjeita. RB ohjausyksikön käyttäjien on opetettava oikea käyttö ja tutustuttava näihin käyttöohjeisiin. Laitetta saa käyttää vain omaan käyttötarkoitukseensa.

Varoitus: Jos laite syttyy tuleen, sen saa sammuttaa vain jauhe- tai hiilidioksidisammuttimella. Älä koskaan käytä vesisammutinta.

4.2 ENNEN KÄYTÖN ALOITTAMISTA

Ennen kuin aloitat laitteen käytön, tarkista:

- että laite on asennettu näiden ohjeiden mukaisesti
- että työkaluja tai muita esineitä, jotka voivat vaurioittaa laitetta, ei ole jäänyt säätölaitteen tai kauko-ohjaimen sisälle
- että työkaluja tai muita esineitä, jotka voivat vaurioittaa laitetta, ei ole jäänyt säätölaitteen tai kauko-ohjaimen sisälle.

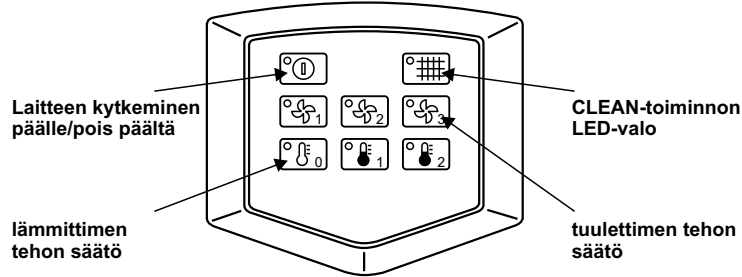


KÄYTTÖOHJE

4.2.1 SÄÄDÖN KUVAUS JA HALLINTA

Kun ovikytkin on kytketty, se hoitaa RB ohjausyksikön käynnistämisen/sulkemisen. Kun ovi on suljettu, ei ole mahdollista muuttaa tuulettimenopeutta tai lämmitystehoa. Oven sulkemisen jälkeen ohjauslaite toimii vielä 20s, jonka jälkeen se sammuu. Tämä ominaisuus estää sen, että ohjattu laite käynnistyy ja sammuu tiheästi, jos ovesta kuljetaan taukoamatta. Huoltotilassa voi myös asettaa jäähdytysvälin pituudeksi 30s - 60s. Huoltotilassa voi myös tehdä asetuksia laitteen toimintatilaan, kun ovi on suljettu.

- ajastimen liitin on etusijalla = sammuttaa ohjausyksikön
- jos ajastin sammuttaa RB ohjausyksikön, sitä ei voi ohjata ja auki/kiinni napin diodi välkky
- kun sähkölämmitin on toiminnassa ja RB ohjausyksikkö sammutetaan napista A, vain sähkölämmitin sammuu. Tuulettimet sammuvat vasta 30-60 sekunnin kuluttua.
- sähkökatkoksen jälkeen RB ohjausyksikkö palautuu alkuperäiseen tilaansa.

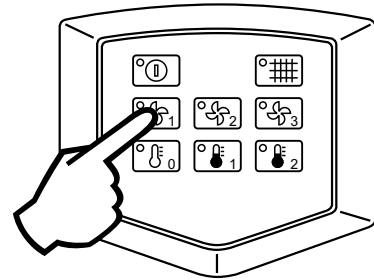
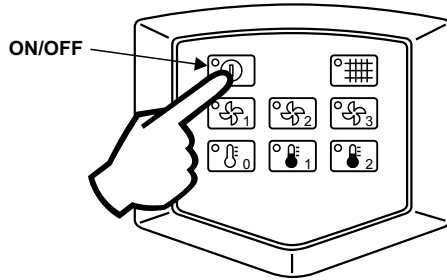


Laitteen kytkeminen päälle/pois päältä

Laite kytketään päälle painamalla -painiketta. Laite kytketään pois päältä samalla painikkeella. Painikkeen päällä palaa LED-valo merkiksi siitä, että asetus on toiminnassa.

Tuulettimen tehon säätö

Painikkeella voidaan valita kolme tuulettimen nopeutta ja kytkeä tuuletin pois käytöstä. Painikkeen päällä palaa LED-valo merkiksi siitä, että asetus on toiminnassa.

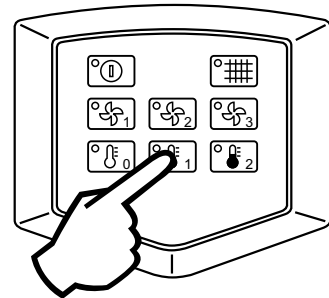
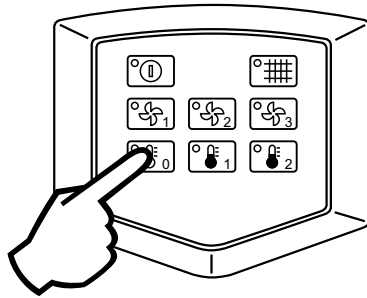


Sähkölämmittimen tehon säätö

Painikkeella voidaan valita kaksi sähköisen lämmittimen tehoalueita ja kytkeä lämmitin pois käytöstä. Painikkeen päällä palaa LED-valo merkiksi siitä, että asetus on toiminnassa.

Vedenlämmittimen tehon säätö

Painikkeella voidaan kytkeä vedenlämmitys päälle/pois päältä.



MERKKIVALOT JA LAITTEEN MUUT TOIMINNOT

LED-valo palaa	Puhdistusjakso	Aktivointi - ohjelmoidun käyttötuntimäärän toteuduttua. Deaktivointi (palautus) - paina painiketta 5 s ajan.
LED-valo vilkkuu - painikkeen päällä	Ulkoinen kytkin	Kun laite on yritetty kytkeä päälle käyttöpaneelistä, vilkkuva merkkivalo ilmoittaa, että laite on kytketty pois päältä ulkoisella kytkimellä. Ulkoisen kytkimen painaminen/vapautus kytkee laitteen päälle/pois päältä.
(ei kuvaketta)	Moottorin ylikuumentumissuoja	Aktivointi - moottorin ylikuumentuessa (kytketään pois käytöstä). Deaktivointi - automaattisesti moottorin jäähtyttyä.
(ei kuvaketta)	Sähköisen lämmittimen ylikuumentumissuoja (sähköisellä lämmittimellä varustetut mallit)	Aktivointi - lämmitys kytkeytyy pois päältä ylikuumentumisen seurauksena. Deaktivointi - lämmittimen jäähtyttyä.

KÄYTTÖOHJE

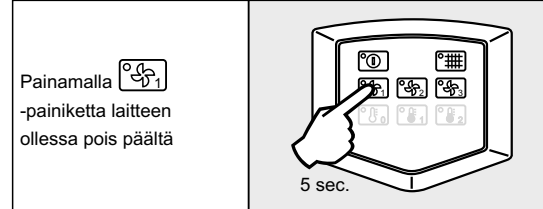
Näiden tilojen asetukset kuvaillaan kappaleessa 4.2.2. HUOLTOASETUKSET.

Kun RB ohjausyksiköt on ketjutettu, jokaiseen säätölaitteeseen voi yhdistää ovikoskettimen. Jokainen säätölaite toimii erikseen sen mukaisesti, missä asennossa siihen yhdistetty ovikytkin on. Jos ovet ovat kiinni, tuulettimen nopeutta tai ilmaverhon/laitteen lämmitystehoa ei voi muuttaa.

4.2.2 HUOLTOTILA

Huoltotilassa määritetään laitteen puhdistusjakson väliaika ja ilmaverhon toiminta käytettäessä ovikytkintä ovien ollessa kiinni.

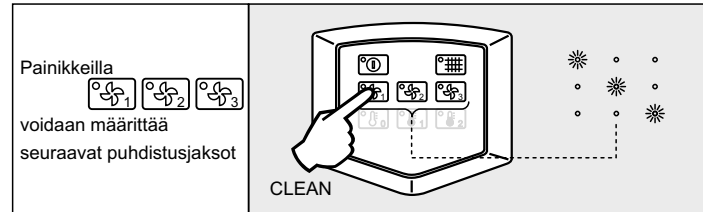
CLEAN-huoltotilan aktivointi



Ilmaverhon puhdistusjakson väliajan merkkivalot (CLEAN-toiminto)

(Asetukset tehdään huoltotilan aktivoinnin jälkeen)

Merkkivalo alkaa vilkkua ja tuulettimen painikkeen päällä palaa 0-3 merkkivaloa.

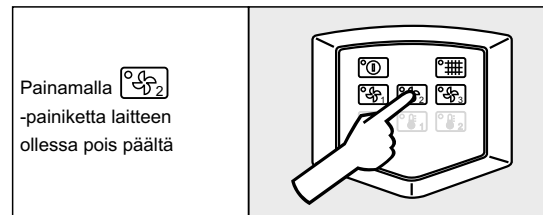


Puhdistusjakson asetuksen tallennus:

- automaattisesti 15 s toimettoman jakson jälkeen
- painikkeella

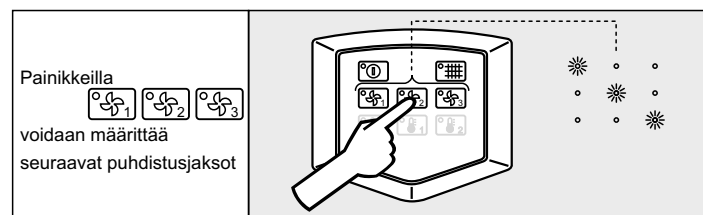
MERKKIVALO	MERKITYS	AIKAJAKSO
Merkkivalo	Pitkä puhdistusjakson aikaväli	1000/1500 h
Merkkivalo	Keskipitkä puhdistusjakson aikaväli	600/900 h (tehtaan oletusasetus)
Merkkivalo	Lyhyt puhdistusjakson aikaväli	350/500 h

DOOR-huoltotilan aktivointi



Asetusten määrittäminen käytettäessä ovikytkintä ovien ollessa kiinni (DOOR-toiminto)

(Asetukset tehdään huoltotilan aktivoinnin jälkeen)



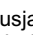

Puhdistusjakson asetuksen tallennus:

- automaattisesti 15 s toimettoman jakson jälkeen
- painikkeella

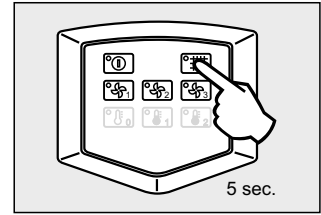
MERKKIVALO	MERKITYS
Merkkivalo	Laite kytkeytyy pois päältä ovien ollessa suljettuina.
Merkkivalo	Laite kytkeytyy ensimmäiselle kierrosasetukselle ovien ollessa suljettuina (tehtaan oletusasetus).
Merkkivalo	Laite kytkeytyy toiselle kierrosasetukselle ovien ollessa suljettuina.

KÄYTTÖOHJE

Puhdistuksen CLEAN-merkkivalo

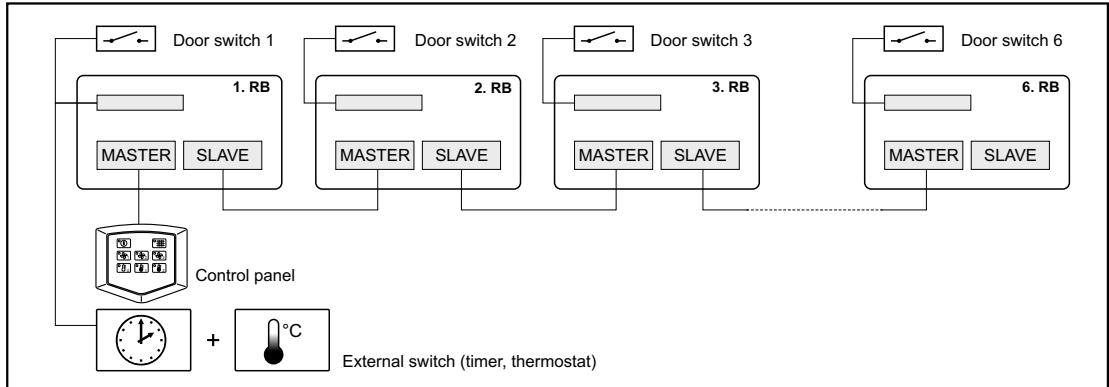
Puhdistusjakson aikavälin näytössä syttyy merkkivalo kuvakkeen  päälle. Ilmaverhojen puhdistusjakson aikaväli nollataan (RESET) painamalla ohjauspaneelin painiketta  (5 sekunnin ajan). Puhdistusjakso voidaan nollata myös ennen ilmaverhojen puhdistusjakson aikavälin merkkivalon syttymistä esim. siinä tapauksessa, että ilmaverho puhdistetaan ennen asetettua määräjaksoa.

Tehtasasetusten palautus koskee kaikkia sarjaan kytkettyjä laitteita!



4.2.3 RB OHJAUSYKSIKÖIDEN KETJUTTAMINEN

RB ohjausyksiköt voidaan ketjuttaa. Tämä tarkoittaa sitä, että yhdellä kauko-ohjaimella voidaan ohjata yhtä aikaa korkeintaan kuutta säätölaitetta samassa tilassa. Säätölaitteet yhdistetään toisiinsa tiedonsiirtokaapelilla (katso alla olevaa kuvaa) ja ohjain liitetään päässä olevaan säätölaitteeseen. Samaa kaapelityyppiä käytetään sekä säätölaitteen ja kauko-ohjaimen yhdistämiseen että ketjutettujen säätölaitteiden yhdistämiseen.



Ketjutettuja ilmaverhoja/laitteita voi ohjata seuraavilla kytkinelementeillä:

Ulkoinen kytkin Ajastin SH TER-Phuonetermostaatti		<ul style="list-style-type: none"> - voidaan yhdistää yksittäiseen säätölaitteeseen - ajastin/huonetermostaatti ohjaa samanaikaisesti kaikkia ketjutettuja säätölaitteita - TER-P voidaan liittää niin, että vain lämmitys katkaistaan
Ovikytkin		<ul style="list-style-type: none"> - voidaan liittää mihin tahansa säätölaitteeseen (maks. 6 kpl.) - jos säätölaitteet on ketjutettu, jokainen niistä käynnistyy liitetyn ovikytkimen mukaisesti - RB ohjausyksikkö syyttää DOOR-merkkivalon vain, kun kaikki ovet ovat kiinni

Puhdistuksen merkkivalo (CLEAN) syttyy heti, kun jokin säätölaitteista saavuttaa asetetut työtunnit.

4.3 HÄIRIÖT

Jos RB ohjausyksikköön kosketaan, se on kytkettävä irti virtalähteestä. Jos et ole varma osaatko huoltaa laitetta, älä yritä huoltaa sitä, vaan ota yhteyttä asiantuntijaan!!

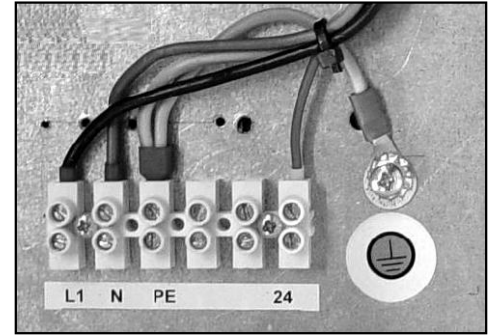
Vika	Mahdollinen syy	Ratkaisu
RB ohjausyksikkö ei käynnisty	virtakaapeli on liitetty väärin	tarkista, että virtakaapeli on liitetty oikein
	sähkökatkos tai virtalähteessä ei ole oikeita arvoja	mittaa jännite säätölaitteen virtanavoista
	sulake on vaurioitunut	tarkista, että säätölaitteen piirilevyn sulake on johtokykyinen jos jokin sulakkeista on palanut, se on korvattava samanarvoisella sulakkeella
Kun RB ohjausyksikkö käynnistyy, virtakontaktori sammuu	virtakontaktori on liian pieni	tarkista säätölaitteen tuotekilvestä, että virtakontaktori on oikeantyyppinen ja -kokoinen ja lisää kaikkien muiden samaan sähköpiiriin liitettyjen laitteiden sähkönkulutusta
	oikosulku sähköasennuksen aikana	tarkista kaikista säätölaitteeseen liitetyistä sähkölaitteista (moottoreista, sähkölämmitysyksiköiden kaapeleista jne.) onko niissä oikosulku
Kaukosäädin ei reagoi nappien painamiseen	ovikosketin on kytketty päälle	kun ovikosketin on kytketty päälle (punainen DOORdiodi palaa), oven on oltava auki, että asetuksiin voidaan tehdä muutoksia.

KÄYTTÖOHJE

5 HUOLTO JA PALVELUT

5.1 TURVALLISUUS-OHJEET

Ennen huolto- ja korjaustöiden aloittamista ohjausyksikkö on kytkettävä irti virtalähteestä.



5.2 KÄYTTÄJÄN SUORITTAMA HUOLTO JA PUHDISTUS

Suosittellemme, että ohjausyksikkö tarkistetaan ja sen pinta puhdistetaan vuoden käytön jälkeen. Laite on puhdistettava tarpeen mukaan, mutta puhdistusväli ei saa koskaan olla yli vuotta. Älä käytä puhdistuksessa teräviä esineitä tai liuottimia. Puhdista kankaalla ja saippuavedellä.

5.3 PALVELUT

Valmistaja, tavarantoimittaja tai valtuutettu palveluliike tarjoaa takuun ja takuunjälkeisen palvelun. Huoltopalvelua tilattaessa täytyy ilmoittaa, millaisesta viasta on kyse, tuotetyyppi, tuotteen sarjanumero ja asennuspaikka. Laitteella on 36 kuukauden takuu, jos kaikkia takuehtoja on noudatettu.

Valmistaja: 2VV s. r. o., Podbradská 289, 530 09 Pardubice, Tsekin tasavalta
www.2vv.cz, info@2vv.cz,
puh: +420 466 741 891, fax: +420 466 741 899

5.4 LAITTEEN POISTAMINEN KÄYTÖSTÄ

Varmista, että laitetta ei voi käyttää, ennen kuin hävität sen.
Vanhoissakin laitteissa on raaka-aineita, joita voidaan uusiokäyttää. Vie laite kierrätyspisteeseen.
Suosittellemme, että laite viedään hävitettäväksi paikkaan, jossa kierrätettävät materiaalit otetaan talteen. Vie valvotulle kaatopaikalle ne laitteen osat, joita ei voi käyttää uudelleen.

6 LISÄVARUSTEET

RB ohjausyksikölle sopivat lisävarusteet:

DK	- ovikytkin
TER-P	- huonetermostaatti
SH-DS-1800	- ajastin
ZV3	- säätöventtiili
KRTK-A	- sulkuventtiili
MLKR	- sulkuventtiili
LM230	- servomootori Belimo LM 230
STYKAC-20-LC1	- Kontaktori 3x20A, 400V
RB-S	- kytkentärele
PO	- jäätymisenesto