

Sälesuljin



VK

Sälesuljin

VK



VK-sälesuljin

Itsestäänsulkeutuva sälesuljin VK on valmistettu UV-suojatusta materiaalista ja tunnetaan matalasta virtausvastuksestaan.

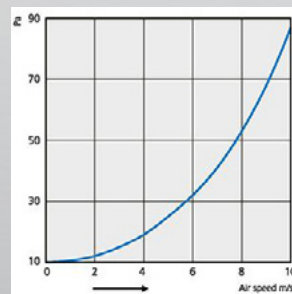
Esim. virtausnopeuden ollessa 4 m/s virtausvastus on 10 Pa, 6,5 m/s nopeudella 30 Pa ja 8,5 m/s nopeudella 50 Pa.

Asennuksessa on huomioitava, että sälesulkimen lamellit osoittavat alaspäin.

Eli kun ilmavirtausta ei ole, tällöin sulkeutuvat lamellit estävät takaisvirtauksen.

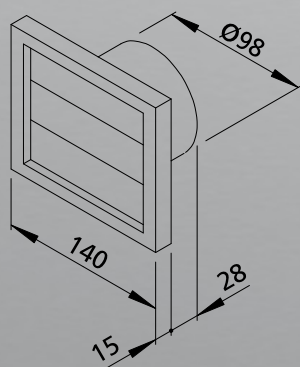
Koodi	SAP	Tyyppi
8419000	AAF697	SÄLESULJIN VK 10
8419002	AAF698	SÄLESULJIN VK 12
8419003	AAF699	SÄLESULJIN VK 16
8419004	AAF700	SÄLESULJIN VK 20
8419006	AAF701	SÄLESULJIN VK 25
8419008	AAF702	SÄLESULJIN VK 30
AAF703	AAF703	SÄLESULJIN VK 35
AAF704	AAF704	SÄLESULJIN VK 40
AAF705	AAF705	SÄLESULJIN VK 45
AAF706	AAF706	SÄLESULJIN VK 50

Painehäviö

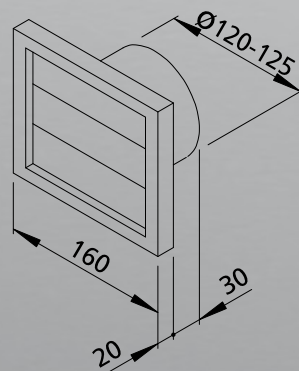


Mitat

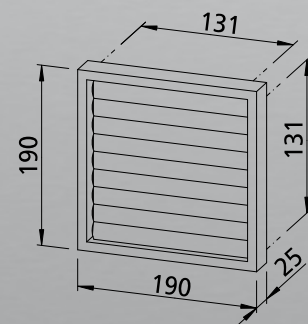
VK 10



VK 12



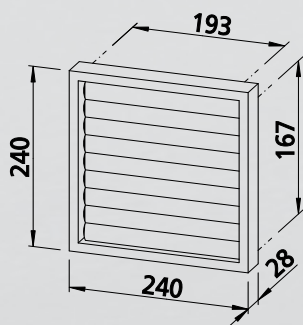
VK 16



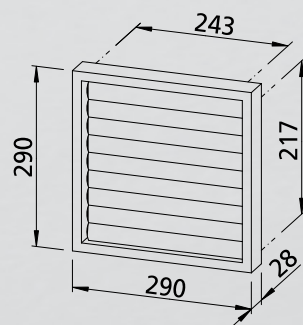
Sälesuljin

Mitat

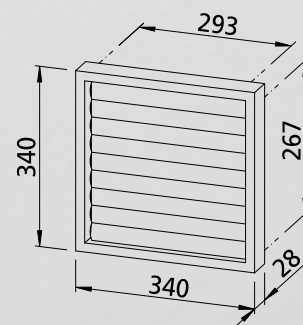
VK 20



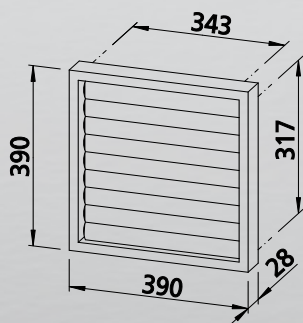
VK 25



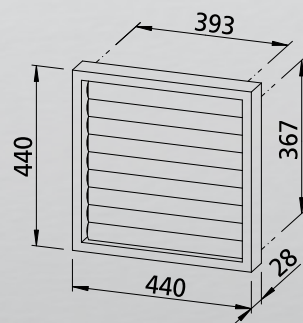
VK 30



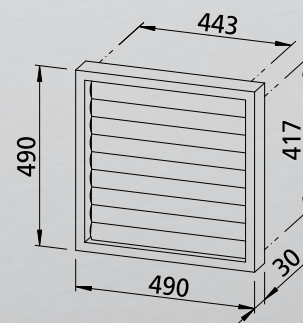
VK 35



VK 40



VK 45



VK 50

