

# LK Vesimittarikaappi UNI

## RAKENNE

Kaappi on tarkoitettu asennettavaksi upotettuna seinään ja niin, että kylmävesisyöttö tuodaan kaappiin alhaalta. Seinän rakennesyvyyden pitää olla vähintään 120 mm. Kaappi voidaan varustaa kehyksellä ja ovella. Kaappi on suunniteltu asennettavaksi ruotsalaisten toimialasäännösten "Säker Vatteninstallation" mukaan.

LK Vesimittarikaappi UNI sisältää:

- Ruuvit ja tiiviste kaapin asennukseen
- Konsolit
- Punainen tulppa takaosan M8-reikään
- LK Tiivistetulppa musta
- LK Kaapelin läpivienti
- Ylivuotoputken holkki
- Viemäröntikulma, ylivuotoputken peitelevy ja asennusruuvit
- Roiskelevy
- Suojapussi rakennusaikaista suojausta varten
- Asennusohjeet kaapille ja vuodonilmaisujärjestelmälle
- LK Jakotukki UNI kylmälle ja lämpimälle vedelle
- LK Palloventtiili 509 kulma
- LK Vesimittarikonsoli
- LK Takaiskuventtiili VMK
- LK Puristuskytkentäliittimet AX16xG15
- LK Puristusliitännät käyttöveden lämmittimelle, meno ja paluu

Sisältyy tiettyihin malleihin:

- LK Vuodonilmaisujärjestelmä WSS Keskuksikkö
- LK Vuodonilmaisujärjestelmä WSS Moottori-venttiili ja T-liitin
- LK Vuodonilmaisujärjestelmä WSS Ohjauspaneeli
- LK Vuodonilmaisujärjestelmä WSS Anturi
- LK Vuodonilmaisujärjestelmä WSS Virtalähde

Kaappi asennetaan alla olevien ohjeiden mukaisesti. Tarvittava määrä kaappiläpivienttejä sekä syöttö- että kytkentäjohtoja varten on esiasennettu. LK puristuskytkentäliittimet AX16xG15 kytkentäjohtoja varten sisältyy toimitukseen ja on vain käsin kiristetty.

LK PE-X suojaputkessa -järjestelmä komponentteineen NT VVS 129:n asennusratkaisujen mukaisesti on testattu ja hyväksytty NT VVS 129:n ja Sintefin testimenetelmän suojaputkille mukaisesti. Lue lisää:

[www.lksystems.fi](http://www.lksystems.fi) (tuotetuki/dokumentaatio/ LK Universal dokumentaatio/asennusohjeet)



Esimerkki LK Vesimittarikaappi UNI 8/6 WSS

## SISÄLLYSLUETTELO

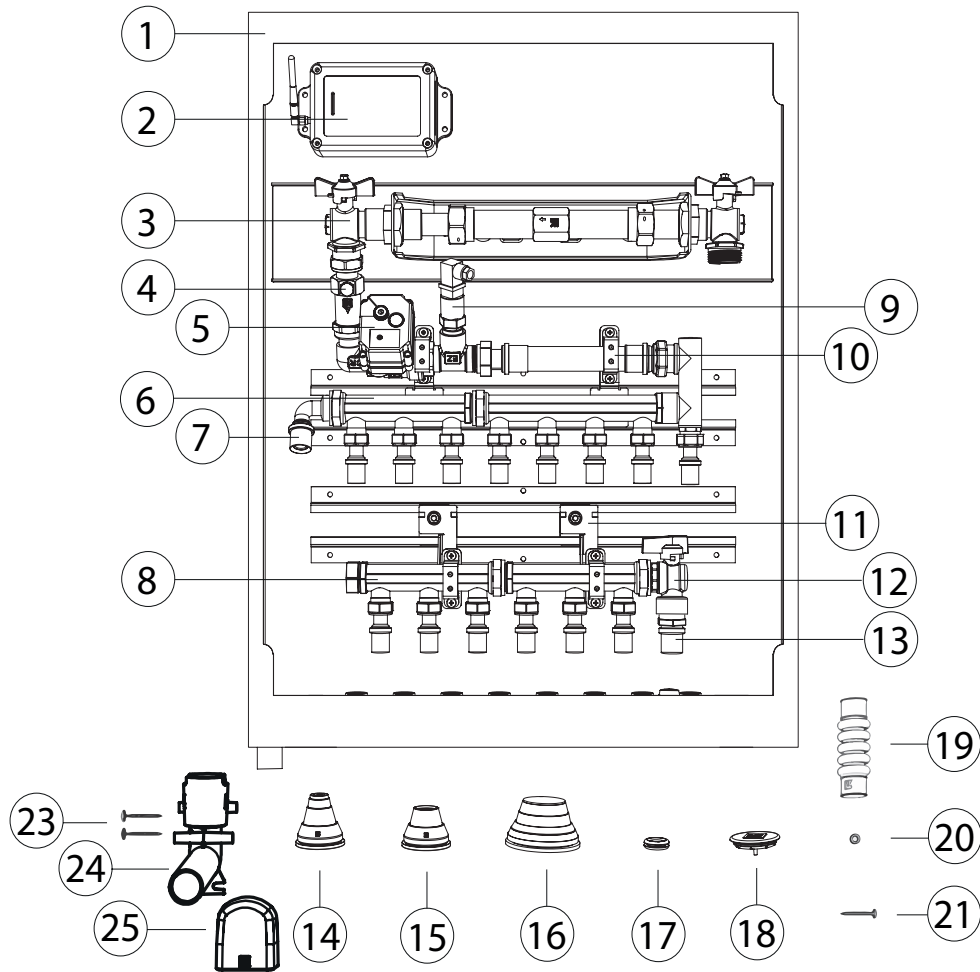
Rakenne	1
Toimituksen sisältö	2
Vesimittarikonsoli	3
Vuodonilmaisujärjestelmä WSS	3
Asennuksen edellytykset	3
Työvaiheet	4
Asennusapuvälineet	7
Putken vaihto	8
Mittapiirroksot	8
WSS:n asennus	8

## VESIMITTARIKONSOLI

Vesimittarikonsoli vesimittariliittimillä 190-220 mm pitkä vesimittarin asentamiseksi. Vesimittarin molemmilla puolilla on palloventtiilit. Liittimet on tehty sinkkikadon kestävästä messingistä. PEH-putki. Tarkoitettu vesimittareille mitoitusltaan 3-5 m<sup>3</sup>. Tuloveden liitäntä ulkokierteinen G25.

Vesimittarikonsolin jälkeen on esiasennettu standardin EN 1717 mukainen takaiskuventtiili VMK.

## TOIMITUKSEN SISÄLTÖ



Positiot 1–16 on asennettu kaappiin valmiiksi liittimillä, liitoksilla, soviteosilla, tulpilla tms.

Nro	Nimike	Määrä	Tuotenro
1	Jakotukkikaappi VM	1 kpl	188 23 99
2	Vuodonilmaisujärjestelmän keskusyksikkö (sis. tiettyihin malleihin)	1 kpl	188 25 37
3	Vesimittarikonsoli	1 kpl	188 23 59
4	Takaiskuventtiili VMK	1 kpl	495 99 97
5	Vuodonilmaisujärjestelmän moottoriventtiili G20 (sis. tiettyihin malleihin)	1 kpl	188 22 86
6	Jakotukki UNI tai Jakotukki UNI-Sulku ja Puristuskytkentä AX16		187 06 88, 187 06 90, 187 06 91, 187 58 93, 187 58 94 187 82 17, 187 66 08
7	PressPex Kulma AX20	1 kpl	187 65 38
8	Jakotukki UNI tai Jakotukki UNI-Sulku ja Puristuskytkentä AX16		187 06 88, 187 06 90, 187 06 91, 187 58 93, 187 58 94 187 82 17, 187 66 08
9	Vuodonilmaisujärjestelmän paineanturi ja T-kappale (sis. tiettyihin malleihin)	1 kpl	188 22 20
10	Jakotukkikonsoli		188 22 04
11	Jakotukkikonsoli		188 22 05
12	Palloventtiili 509 Kulma, punainen	1 kpl	481 44 25
13	PressPex Suora AX20	1 kpl	187 65 08
14	Kaappiläpivienti UNI	1 kpl	187 44 84
15	Kaappiläpivienti 25 suoja-putki	14 kpl	187 44 83
16	Kaappiläpivienti 32-50	2 kpl	188 25 55

## TOIMITUKSEN SISÄLTÖ – TOIMITETAAN IRRALLAAN KAAPISSA

Nro	Nimike	Määrä	Tuotenumero
17	Kaapelin läpivienti	5 kpl	33952
18	Tiivistetulpalla musta 40		188 22 13
19	Ylivuotoputken holkki 25	1 kpl	33402
20	Puuruuvien tiiviste	4 kpl	29490
21	Puuruuvi (5 × 35 mm)	4 kpl	29489
23	Viemärointikulman asennusruuvi (4,2 × 65 mm)	2 kpl	sisältyy tuotteeseen 188 26 11
24	Viemärointikulma V2	1 kpl	188 26 12 (sisältyy myös tuotteeseen 188 26 11)
25	Ylivuotoputken peitelevy V2, valkoinen	1 kpl	188 26 13 (sisältyy myös tuotteeseen 188 26 11)
	Ohjauspaneeli (sis. tiettyihin malleihin)	1 kpl	188 22 87
	Anturi WSS (sis. tiettyihin malleihin)	1 kpl	40500
	Virtalähde 12 V (sis. tiettyihin malleihin)	1 kpl	188 25 50
	Suojapussi	1 kpl	
	Roiskelevy 705x400	1 kpl	188 24 07
	Roiskelevy 705x200	1 kpl	188 24 08

## VUODONILMAISUJÄRJESTELMÄ WSS PLUS

Tiettyissä kaappimalleissa LK Vuodonilmaisujärjestelmä WSS on esiasennettu ja se sisältää keskusyksikön, joka on järjestelmän aivot. Siihen voidaan kytkeä vuodonilmaisimia vesivuotojen havaitsemista varten. Vuodonilmaisimien voidaan sijoittaa esimerkiksi tiskiallaskaappiin, astianpesukoneen alle tai muualle, missä on vesivuotojen vaara. Järjestelmän ohjausta varten voidaan kytkeä yksi tai useampi ohjauspaneeli, jotka normaalisti sijoitetaan sisäänkäyntien läheisyyteen.

Vuodonilmaisimissa, ohjauspaneelissa ja langattomassa lähettimessä on myös sisäänrakennettu lämpötilan valvonta, joka sulkee veden, kun huonelämpötila on alhainen. Keskusyksikköön asennetun paineanturin avulla voidaan myös havaita vuodosta johtuvat painemuutokset. Tämä toiminto on aktiivinen, kun moottoriventtiili on suljettu. Keskusyksikkö, moottoriventtiili ja paineanturi on esiasennettu tiettyihin kaappimalleihin, minkä lisäksi niissä on ohjauspaneeli ja WSS-tunnistin vuotojen havaitsemiseen.

## ASENNUKSEN EDELLYTYKSET

## Jakotukkien asennus

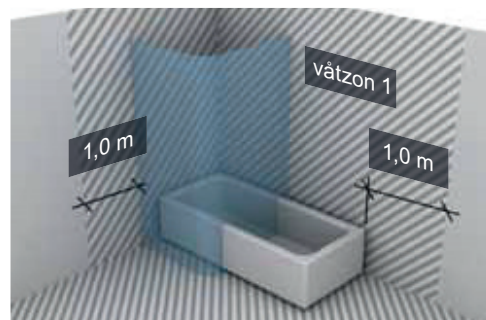
Jakotukkikaapin käyttöveden jakoputki tulee asentaa alemmalle tasolle kuin vesipisteet, joihin se syöttää vettä. Jos se ei ole mahdollista, tulee suojaputken ja väliputken väli vesipisteen luona tiivistää, esimerkiksi keittiöliitännässä.

## Asennus seinän tukikehikkoon

Seinän tukikehikon rakennesyvyyden on oltava vähintään 120 mm.

**HUOMIO!**

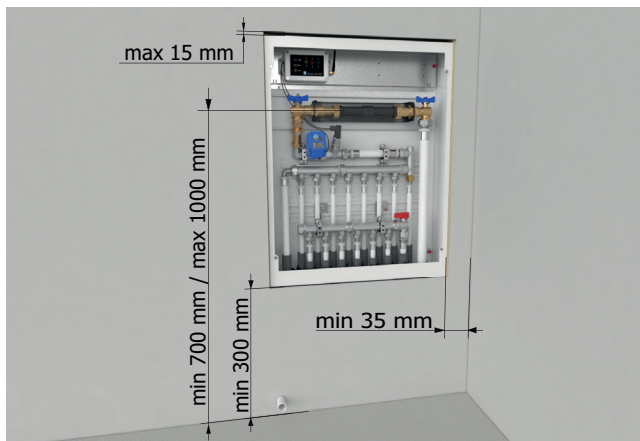
Jos kaappi sijoitetaan märkätiloihin, sen aukko ei saa olla märkäalueella 1. Alla olevasta kuvasta näet, miten määritellään märkäalue 1.



Märkäalue 1.

## Asennuskorkeus asennettaessa seinän tukikehikkoon

Esivalmistettuja vesimittarikaappeja koskevien alan vaatimusten mukaisesti kaapin pohjan ja valmiin lattian välin on oltava vähintään 300 mm. Vesimittari on sijoitettava 700-1000 mm:n korkeudelle valmiista lattiasta.



Asennus seinän tukikehikkoon. HUOMIO! Seinälevy on leikattava tasan jakotukkikaapin reunan kanssa.

### Asennus lähelle päättyvää seinää

Asennettaessa seinän tukikehikkoon lähelle päättyvää seinää (nurkkaan) vaaditaan vähintään 35 mm etäisyys kaapin ulkoreunan ja seinän välillä, jotta LK Kehykselle+ovelletta UNI Uppo jää tilaa.

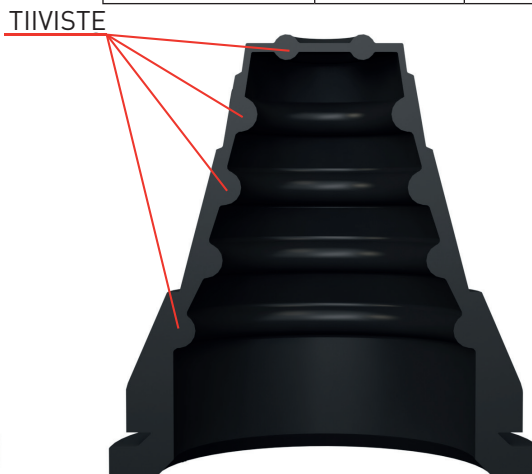
## TYÖVAIHEET

### 1 – Kaappiläpivientien valmistelu

Valmistele LK Kaappiläpivienti UNI ja LK Kaappiläpivienti 32-50 syöttöputkia varten sovitamalla / katkaisemalla läpiviennit oikeaan mittaan. Asenna ne takaisin kaappiin. Varmista asennuksen yhteydessä, että kaapin pohja on tiivis. LK Kaappiläpiviennit 25 putkelle on esiasennettuna kaapissa.



LK Kaappiläpiviennin UNI katkaisu.



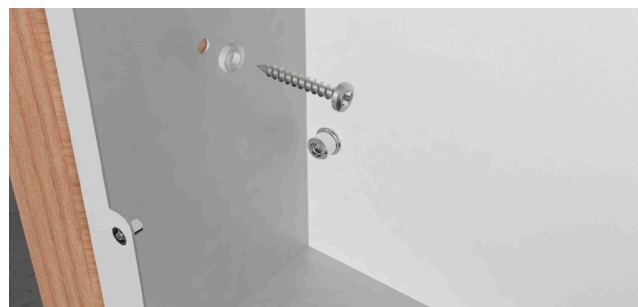
LK Kaappiläpiviennin UNI läpileikkaus, näyttää putkitiivisteiden sijainnin.

### 2 – Kaapin asennus seinään

Kiinnitä jakotukkikaappi rakenteen runkoon sivuilla tai taustapuolella olevien reikien avulla. Puukoolaukseen kiinnitettäessä käytetään mukana tulevia ruuveja ja tiivisterengasta. Kun kaappi on kiinnitetty, tiivistä käyttämättömät kiinnitysreiät. Vaihtoehtoisesti kaappi voidaan kiinnittää LK Jalustalla tai LK Flexi Jalustalla. Katso kohta **Asennusapuvälineet**.

Aseta kaappi syvyyssuunnassa oikein niin, että mahdolliselle putkieristeelle jää tilaa. HUOMIO! Kaapin asennus ei saa koskaan mennä koolauksen ulkopuolelle, jotta kehys+ovi Uppo saadaan asennettua.

Mikäli kaappi asennetaan ulkoseinään, se pitää asentaa rakenteen lämpimälle puolelle, höyrystyksen sisäpuolelle.

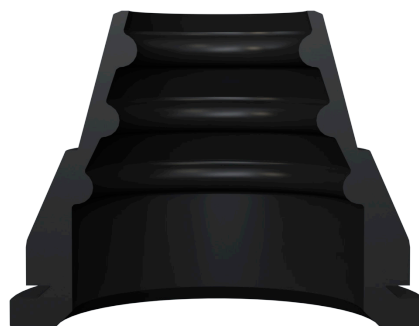


Kaapin kiinnitys seinän tukikehikkoon.

Katkaisutaso	Koko Putket	Koko Suojaputket (putki putkessa)
1	Ø 12	–
2	Ø 16-20	–
3	Ø 25	Ø 25
4	Ø 32	Ø 34



LK Kaappiläpivienni 25 suoja-putki (katkaistu).



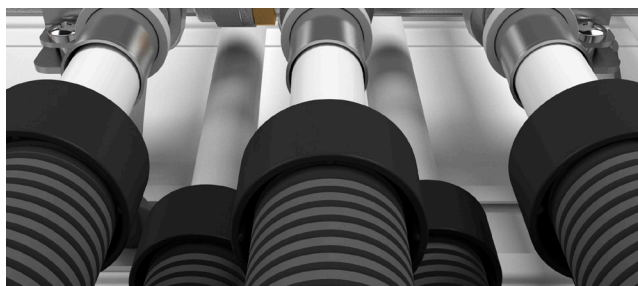
LK Kaappiläpiviennin 25 Suoja-putki (katkaistu) läpileikkaus, näyttää putkitiivisteen sijainnin.

### 3 – Putkien liittäminen

Kylmävesisyöttö tuodaan kaappiin vasemmasta reunasta Vesimittarikaapissa, tuotenumero 188 24 21 ja oikeasta reunasta Vesimittarikaappiin, tuotenumero 188 24 20. Kylmävesijakotukista syötetään vettä käyttöveden lämmittimelle ja sen jälkeen vesi syötetään takaisin palloventtiiliin kautta lämminvesijakotukkiin.

Putket vedetään sitten ylös kaappiläpivientien läpi n. 60 mm (tämä on helpompaa, jos putki liukastetaan saippuavedellä tai vastaavalla), katkaistaan/viistetään ja liitetään jakotukkiin. Varmista, että kaappiläpiviennin O-rengas, jos sellainen on, asettuu suoja-putken urakohtaan. On tärkeää, että putki tulee suoraan ylös kaapissa, jotta pohjasta tulee varmasti tiivis. Kiinnitä siksi suoja-putki LK Kiinnityslevyllä tai muulla tavalla, jotta putki tulee ylös suoraan.

LK Suoja-putken vuotosuoja voidaan asentaa niissä tapauksissa, joissa vesipisteen suoja-putki päätetään alemmalle tasolle kuin jakotukkikaapissa oleva suoja-putken pää. Tällöin suoja-putken ja väliputken välinen tiivistys tulee tehdä myös vesipisteen puoleisessa päässä. LK Suoja-putken vuotosuoja asennetaan sisäputkelle ja painetaan alas suoja-putkea vasten. Se voidaan asentaa myös lämmitysjärjestelmän kytkentäjohtoille.



LK Suoja-putken vuotosuojan asennus.

### 4 – Paineen ja tiiviyden tarkastus

Paineen ja tiiviyden tarkastus on suoritettava ohjeen "Asennusohjeet putkille LK PE-X, PAL ja PE-RT" tai alan ruotsalaisten toimialasäännösten "Säker Vatteninstallation" mukaisesti.



#### HUOMIO!

Paineen ja tiiviyden tarkastus on suoritettava ennen seinäpäällysteen asennusta.

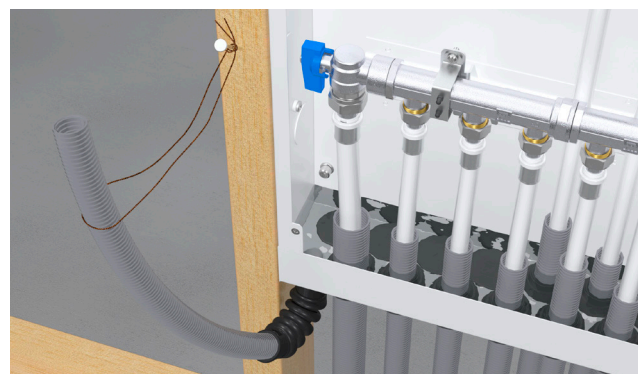
### 5 – Kaapin pohjan tiivistystarkastus

Kaapin pohjan tiivistystarkastus on aina suoritettava oikean asennuksen varmistamiseksi. Liitä suoja-putki ja ylivuotoputken holkki kaapin ylivuotoputken kaulukseen. Sido suoja-putki niin, että sen pää jää hieman kaapin pohjan yläpuolelle. Vaihtoehtoisesti voit käyttää lisävarustetta LK Tyhjennystulppa viemäröintikulmassa tai jakotukkikaapissa. Kaada vettä kaapin pohjan reunan tasolle ja odota noin 10 minuuttia. Varmista tämän jälkeen, että kaapin pohja on tiivis. Varmista, ettei kaapin pohjan alapuoli ole kostea. Tiivistystarkastuksen jälkeen kaapista poistetaan vesi, ja mahdollisesti jäljellä oleva vesi kuivataan pois.



#### HUOMIO!

Kaapin pohjan tiivistystarkastus on aina suoritettava ennen seinäpäällysteen asennusta.



Kaapin pohjan tiivistystarkastus.

## 6 – Kaapin vedenpoiston asennus

Käyttövesilaitteiston kaapin ylivuotoputken pitää aina päätyä tilaan, jossa on lattiakaivo tai vesitiivis lattia. Lämmitysjärjestelmän kaapin ylivuotoputki voi laskea kaapin alla olevasta seinästä. Huomaa, että mahdollinen vuoto pitää voida havaita nopeasti.

Kun seinässä on putkiläpivienni, putken etäisyyden viereiseen seinään tai lattian vesieristeeseen on oltava vähintään 60 mm.

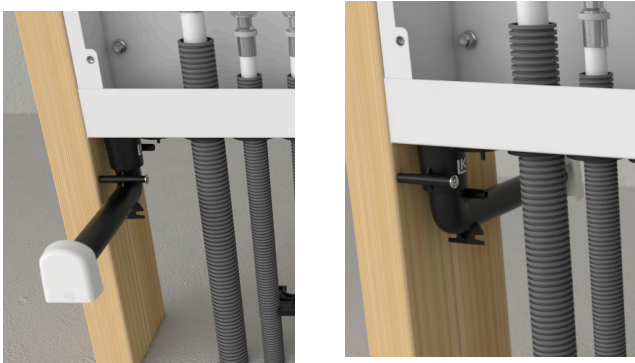
Viemäröintikulman voi asentaa usealla tavalla:

### 6A – Viemäröintikulma liitettynä suoraan kaapin ylivuotoputken kaulukseen

Ylivuotoputki laskee kaapin alla olevasta seinästä. Liitä viemäröintikulma suoraan kaapin ylivuotoputken kaulukseen sen jälkeen, kun kaikki kaapiläpiviennit ja tiivistetulpat on asennettu.

Kiinnitä tämän jälkeen viemäröintikulma sopivaan paikkaan seinäkoolaukseen. Käytä kahta mukana toimitettavaa asennusruvia kiinnitysreikiin.

Seinän pintaan asennetun kaapin viemäröintikulma laskee ulos sokkelin esiporattuun reikään.

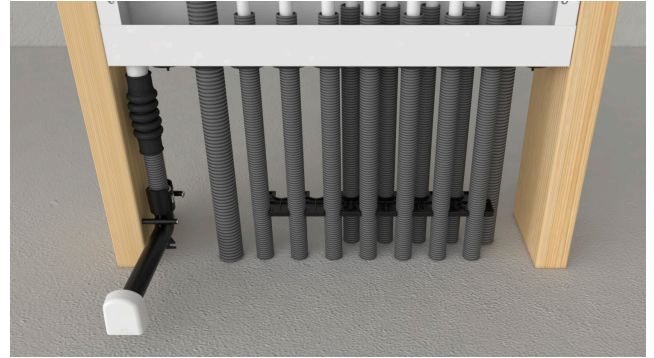


*Viemäröintikulma liitettynä suoraan kaapin ylivuotoputken kaulukseen päätyy samaan tilaan kuin kaapin huoltoaukko tai vaihtoehtoisesti sen takana olevaan tilaan.*

### 6B – Viemäröintikulma liitettynä suoja-putken kautta

Liitä suoja-putki ja ylivuotoputken holkki kaapin ylivuotoputken kaulukseen. Ylivuotoputken holkki ei saa muuttaa muotoaan, jotta estetään mahdollinen vuotovesi. Liitä tämän jälkeen viemäröintikulma suoja-putkeen. Ota huomioon, että putken pitää mennä viemäröintikulman pohjaan asti, syvyys n. 20 mm. Kiinnitä tämän jälkeen viemä-

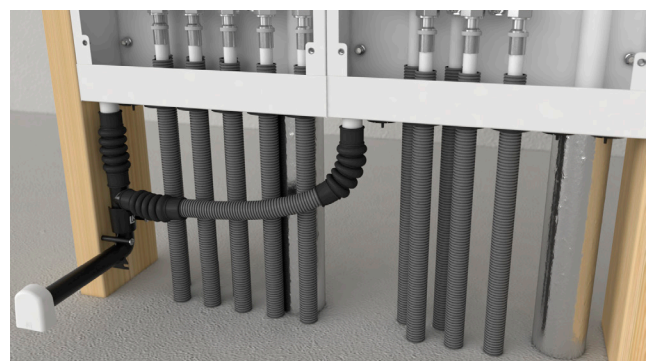
röintikulma sopivaan paikkaan seinäkoolaukseen. Käytä kahta mukana toimitettavaa asennusruvia kiinnitysreikiin. Varmista, että suoja-putkeen tulee kaato kohti ylivuotoputken poistoa ja että suoja-putki kannakoidaan.



*Viemäröintikulma liitettynä suoja-putken kautta.*

### 6C – Ylivuotoputkien yhteenliitöntä

Kahden kaapin ylivuotoputket voidaan liittää yhteen. Alla olevassa kuvassa näkyy rinnanasennus, mutta myös erillisten kaappien ylivuotoputket voidaan liittää yhteen. Käytä LK ylivuotosarjaa 25 duo. Kiinnitä tämän jälkeen viemäröintikulma sopivaan paikkaan seinäkoolaukseen. Käytä kahta mukana toimitettavaa asennusruvia kiinnitysreikiin. Varmista, että suoja-putkeen tulee kaato kohti ylivuotoputken poistoa ja että suoja-putki kannakoidaan.



*Ylivuotoputkien yhteenliitöntä*

## 7 – Ylivuotoputken peitelevyn asennus

Asenna seinälevy, jossa on reikä viemäröintikulman poistoputkea varten. Reiän sisäläpimitta n. 26 mm. Liitä mahdollinen vesieriste vesieristeen toimittajan ohjeiden mukaan. LK Tiivistyskalvoja on saatavissa LK Systemsiltä, mutta vesieristys tulee tehdä aina valtuutetun urakoitsijan toimesta rakennusmääräyksiä noudattaen.

Seinälevyn asennuksen jälkeen on viemäröintikulma jyrstittävä sopivan pituiseksi LK Jyrstintyökalulla V2. Vaihtoehtoisesti viemäröintikulma voidaan katkaista esim. kaarisahan terällä. Varmista, ettei seinän pinta vaurioidu ja että poistoputki tulee 2–3 mm valmiin seinäpinnan yli.

Asenna LK Ylivuotoputken peitelevy V2 poistoputkeen. Näyttävämmän kromatun LK Ylivuotoputken peitelevy V2:n voi tilata lisävarusteena.



*LK Ylivuotoputken peitelevy V2:n asennus.*

## 8 – Kaapin roiskelevyn asennus

Asenna mukana tulevat roiskelevyt. Asenna levyt huolellisesti niin, että kaapin koko leveys peittyy. Levyjen pitää olla rakentamisen aikana asennettuina, jottei kaappiin pääse likaa eikä pölyä. Roiskelevy suojaa kaapin vesivahingoilta, ja sen tulee aina olla asennettuna.

## 9 – Kehyksen/oven asennus

Seinään upotettavaan kaappiin tulee LK Kehys+ovi UNI Uppo, jonka leveällä kehyksellä seinälevyn ja kaapin välinen rako saadaan peitetyksi. Kehys ulottuu 15 mm kaapin reunojen yli.

Asenna LK Kehys+ovi mukana tulevilla ruuveilla. Jos kaappi asennetaan niin syväälle seinään, etteivät mukana tulevat ruuvit mene riittävän pitkälle, ne voidaan korvata pitemmillä M5-ruuveilla (ei LK:n valikoimassa). Ovessa on vakiona ruuvimeisselillä avattava lukko. Lisävarusteena on saatavana LK Avainlukko.



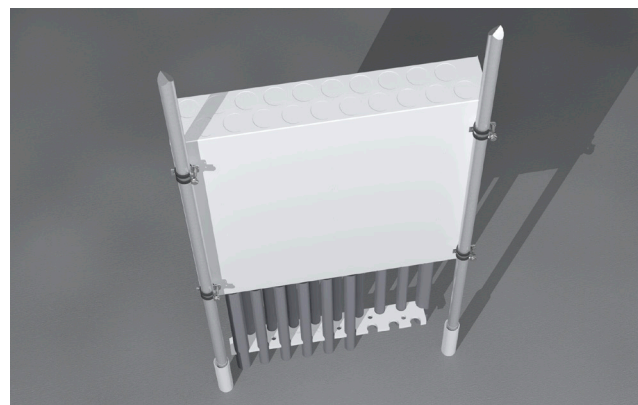
*Kehys/ovi UNI Uppo.*

Tiloihin, joissa kosteus on suuri ja/tai tilassa käytetään kemikaaleja, esim. eläinsuojat, kylpylät, pesulot, LK voi tarjota erikoisvalmisteisia kehyksiä/ovia, joiden korroosionkestävyys on suurempi. Ota yhteyttä LK:hon, jos haluat lisätietoa.

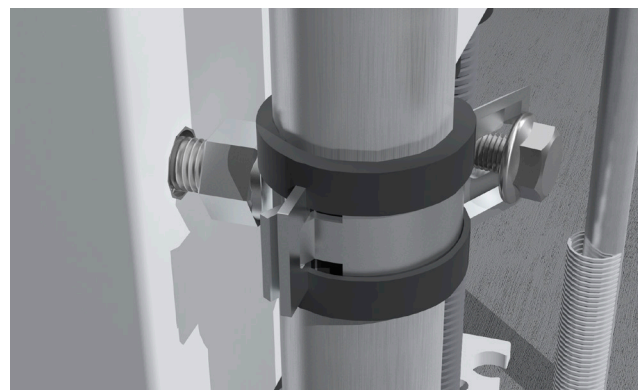
## ASENNUSAPUVÄLINEET

### Asennus LK Kaappitelineen avulla

Kaapin takaosassa on neljä M8-mutteria, joita voidaan käyttää, kun halutaan asentaa kaappi ennen betonilaatan valua. Apuvälineenä voidaan käyttää LK Kaappitelinettä, joka asennetaan alla olevan ohjeen mukaisesti.



*LK Kaappiteline asennettuna sekä LK Kiinnityslevy putkelle RiR 25.*



*Lähikuva telineen kiinnityksestä kaappiin.*

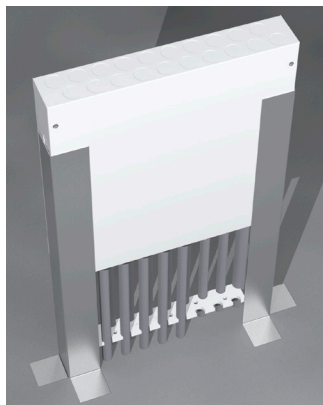
Asenna mukana tulevat neljä M8-pulttia kaapin takaosaan. Kiinnitä putkikannakkeet pultteihin. Aseta pyörötangot ja telineen mukana toimitetut suojaputkipalat paikoilleen. Suojaputket estävät telineen kiinnittymisen betoniin, joten teline on uudelleen käytettävissä. Iske pyörötangot eristyksen läpi hiekkaan, kunnes asennus tuntuu tukevalta. Nosta kaappi sopivalle korkeudelle ja kiristä putkikannakkeet. Teippaa suojaputket telineen jalokoihin kiinni, jotta suojaputket eivät nouse valun yhteydessä ylös.

## Asennus

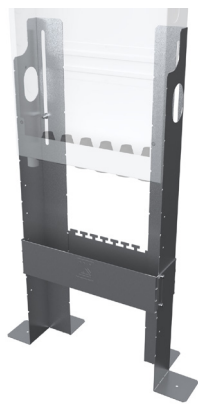
### LK Jalustan ja LK Flexi Jalustan avulla

LK Jalusta ja LK Flexi Jalusta helpottavat kaapin asennusta valetun betonilattian päälle. Jalusta on valmistettu galvanoidusta teräspellistä. LK Jalusta toimitetaan pareittain neljän itseporautuvan pel-tiruuvien kanssa jakotukkikaappiin kiinnittämistä varten. LK Flexi Jalusta toimitetaan pareittain kahden ruuvien kanssa jakotukkikaappiin kiinnittämistä varten. Älä ruuvaa jalustaa kaappiin alle 50 mm pohjasta. Tiivistä mahdollisesti käyttämättä jääneet reiät. Jalustan jalassa on 6 mm reikä betonilattiaan kiinnittämistä varten. Kiinnitys tehdään esim. pulteilla tai naula-ankkureilla (ei mukana pakkauksessa).

Mikäli jakotukkikaappia ei saa kiinnitetyksi tarpeeksi hyvin jalustan avulla, se pitää kiinnittää myös seinärakenteeseen.



LK Jalusta



LK Flexi Jalusta, LK Flexi Suojus

## PUTKEN VAIHTO

Ennen putken vaihtoa asenna suojaputken lukitus-salpa tarkalleen LK Kaappiläpiviennin 25 yläpuolelle. LK lukitussalpa on tilattava erikseen.

LK PE-X Universal-putki X16 voidaan vaihtaa vain seinäläpivientikaareltä asti.

## MUUT TUOTTEET

Katso lisätietoja LK:n Universal-valikoiman tuotteista sivustolta [www.lksystems.fi](http://www.lksystems.fi) (tuotteet/LK Universal)

## WSS:N ASENNUS

Tietyissä kaappimalleissa LK Vuodonilmaisujärjestelmän WSS moottoriventtiili, paineanturi ja keskusyksikkö on asennettu kaappiin valmiiksi. Keskusyksikkö on liitetty valmiiksi moottoriventtiiliin ja paineanturiin. Kaapin mukana toimitetaan lisäksi WSS Ohjauspaneeli, WSS Tunnistin ja verkkosovitin.



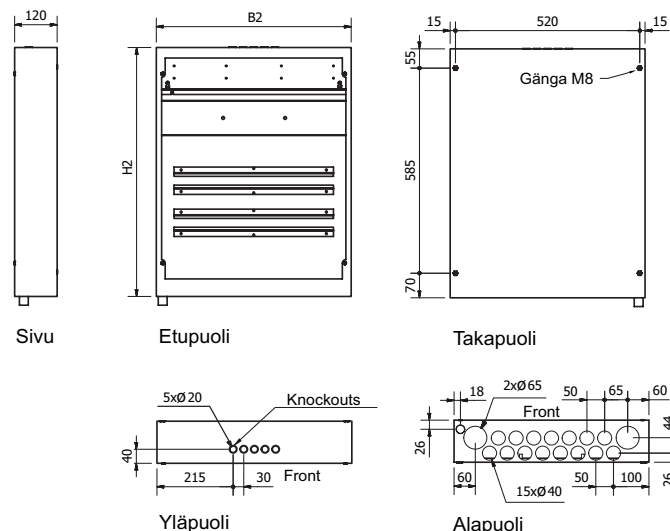
### HUOMIO!

Asenna moottoriventtiili mahdollisen vettä tarvitsevan turvajärjestelmän liitännän jälkeen.

SE.29.C.47.202004016

Järjestelmä ehkäisee vesivahinkoja moottoriventtiilin jälkeisessä putkistossa. Noudata myöhemmissä asennuksissa mukana toimitettua LK WSS:n erillistä asennus- ja käyttöohjetta.

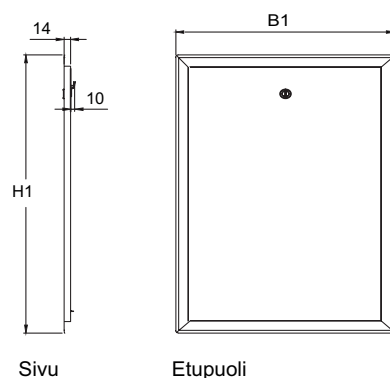
### LK Vesimittarikaappi UNI 8/6 WSS



## MITTAPIIRROKSET

Tuotenumero	B2	H2
29649	650 mm	710 mm
26651	650 mm	710 mm
29652	650 mm	710 mm
29653	650 mm	710 mm
188 23 99	550 mm	710 mm
188 24 20	550 mm	710 mm
188 24 21	550 mm	710 mm
188 23 05	550 mm	710 mm
188 23 06	550 mm	710 mm
188 23 03	550 mm	550 mm
188 23 04	550 mm	550 mm

### Kehys/ kansi UNI VM-kaappi 8/6 WSS



Tuotenumero	B1	H1
29650	690 mm	740 mm
243 46 80	590 mm	740 mm
188 13 05	590 mm	580 mm