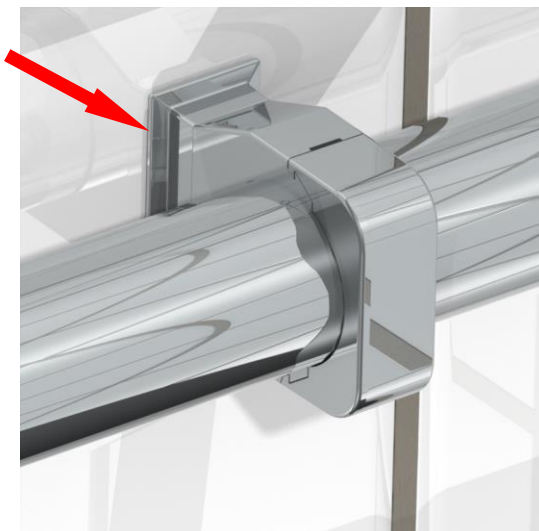


# KÄYTTÖ- JA HUOLTO-OHJE



## LIIMAKOROKKEET

Sopivat mm. Ø32/40mm putkipitimille, suppiloille ja vesilukoille.

LVI 237 3187

FP 14570

valkoinen

LVI 237 3186

FP 14575

kromattu

Korokkeiden materiaali on PC/ABS, kromaus on tehty elektrolyyttisesti aidolla kromilla. Mitään erityistä huoltoa ei tarvita, tarvittaessa osat voi pyyhkiä kostealla liinalla ja tavallisella miedolla puhdistusaineella.

### ***Käyttötarkoitus:***

Käytetään Ø32/40mm putkipitimien, suppiloiden ja vesilukkojen liimaamiseen kovalle alustalle (kaakeli).

### ***Asennus:***

Koroke on tarkoitettu asennettavaksi kaakeleiden päälle ja niitä voi asentaa rajoittamattoman määrän peräkkäin. Vältä silikonia sisältäviä tiivistysaineita sillä ne voivat huonontaa liiman tarttuvuutta.

Liimaputken tulee olla huoneenlämpöinen, muutoin liimaa on vaikeaa puristaa ulos putkesta. Liima on yksikomponenttiliimaa ilman liuotainaineita.

Tietoa liimasta: [www.faluplast.com](http://www.faluplast.com) tai skannaamalla QR-koodi.

Liima LVI 326 7190 / F.P. 14499

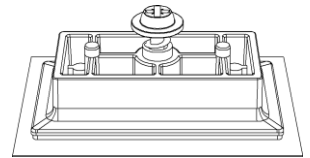
### ***Tärkeätä muistaa:***

Asennettaessa laattojen ja liiman tulee olla huoneenlämpöisiä

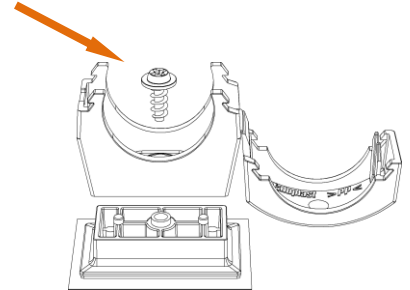


HUOM! Korotus 11mm.

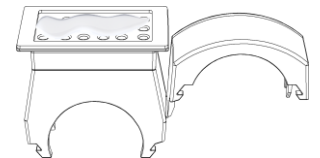
1. Aseta korokepala käytettävään osaan, kuva 2 (esim. Ø32/40mm putkipidin/suppilo) ja ruuvaa kiinni, oranssi nuoli. Käytä PZ2 ruuvimeisseliä. Älä käytä ruuvinväännintä jotta muoviosat eivät rikkoontuisi.
2. Merkitse asennuskohta.
3. Kuivaa kaakeli asennuskohdasta kuivalla liinalla. Poista saumausmassa tarkasti pinnalta! Faluplast ei suosittele asentamista sauman kohdalle, mutta mikäli niin tehdään, täytyy kaakeli puhdistaa kummaltakin puolelta saumaa erityisen tarkasti, jotta liima tarttuu kaakeliin (liima ei tartu sauman kohdalle).
4. Puhdista huolellisesti kaakelin tartuntapinta.
5. Poista suojateippi laatasta ja laita sopiva määrä liimaa laatan alle (raamien sisään). Ylimääräinen liima imeytyy laatasan oleviin reikiin, mutta vältä kuitenkin liiallista liiman käyttöä (kuva 3).
6. Kiinnitä korokepala kaakeliin. Paina kovasti 2-3 sekuntia, jotta teippi kiinnittyy kaakeliin ja ylimääräinen liima imeytyy reikiin. Liiman kuivuminen riippuu ilman kosteudesta, mutta teipin ja liiman yhdistelmä mahdollistaa asennuksen - varovaisuutta noudattaen - välittömästi liimaamisen jälkeen.
7. Asenna esim. putket putkipitimeen, varovaisuutta noudattaen



Kuva 1. Liimakoroke teipillä



Kuva 2. Asenne korokepala käytettävään osaan



Kuva 3. Sopiva määrä liimaa



**HUOM!** Liiman täydellinen kuivuminen kestää noin 24 tuntia. Asennus voidaan suorittaa loppuun heti kun teippi pitää osan kiinni, mutta varo ettei korokepala irtoa.

8. Varmista, että osat ovat kunnolla kiinni.

### **Puhdistus:**

Mitään erityistä huoltoa ei tarvita, tarvittaessa osat voi pyyhkiä kostealla liinalla ja tavallisella miedolla puhdistusaineella.

Ylin käyttölämpötila jatkuvasti 80°, hetkellisesti 90°.

Materiaalit sietävät hyvin useimpia kemikaaleja kuten öljyä, bensiiniä ja tärpättiä