

Ilmanvaihtolaite eco Junior

# LTO eco Junior



## Ilmanvaihtolaite eco Junior

Lämmön talteenotto hyödyntää poistettavassa ilmassa olevaa lämpöä, joka lämmittää ilmanvaihtoon tarvittavaa ulkoilmaa ja näin ilmanvaihdon ja lämmityksen energia- tehokkuus paranee. Poistoilma johdetaan huonetoista ilmanvaihtolaitteen lämmönsiirtimen läpi, jossa poistoilmaan sitoutunut lämpö siirtyy lämmönsiirtimen avulla tuloilmaan.

Eco Junior-ilmanvaihtolaitteessa lämmön talteenotto on toteutettu pyörivällä lämmönsiirtimellä. Lämmin poistoilma johdetaan lämmönsiirtimen läpi, jolloin lämpö varautuu siihen. Lämmönsiirtimen pyöriessä lämmin massa siirtyy tuloilmapuolelle ja lämmittää ulkoilman tehokkaasti luovutamalla lämmön massastaan. Pyörivän lämmönsiirtimen vuotuinen lämmön talteenoton hyötysuhde on yli 70 %. Se tarkoittaa merkittäviä säästöjä lämmityskuluissa koska lämpöhäviö ilmanvaihdon kautta on pieni. Pyörivä lämmönsiirrin on hyödyllinen myös kesällä, jolloin se ottaa viileätä ilmaa talteen ja vähentää viilennyksen meneviä kuluja.

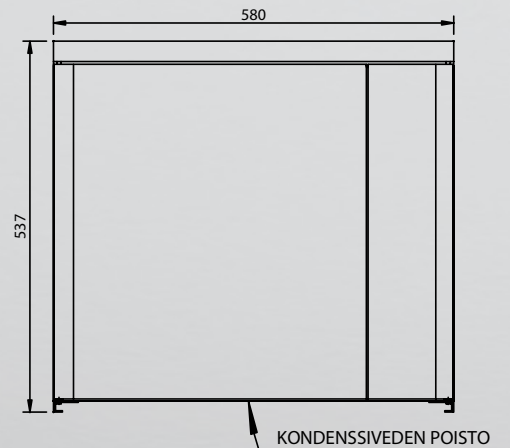
|                             |                            |
|-----------------------------|----------------------------|
| Ilmamäärä                   | +75/-80 l/s (100 Pa F7/M5) |
| Kapasiteetti                | 0-526 m <sup>3</sup>       |
| Kanavakoko                  | Ø 160 mm                   |
| Paino                       | 50 kg                      |
| Vakio suodattimet           | F5 / F5                    |
| Pistotulppaliitäntä         | 1,2 m                      |
| Lämmöntalteenotto           | Pyörivä lämmönsiirrin      |
| LTO-moottorin sähköteho     | 5 W                        |
| Ohjausjärjestelmä           | Kaukosäädin ECC            |
| Sähk. jälkilämmittimen teho | 400 W                      |
| Puhaltimien nimellisteho    | 119 / 119 W tasavirta      |
| Jännite                     | 230 V / 50 Hz 1~           |
| Sulake                      | 10 A nopea                 |

**Ylikuumentumissuoja | Sijoitus lämpimään tilaan (yli +5°C)**

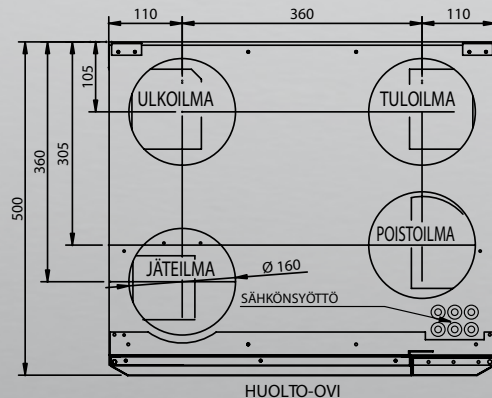
| Koodi     | SAP    | Tyyppi                   |
|-----------|--------|--------------------------|
| 79 125 00 | ASP294 | Online eco Junior R      |
| 79 125 01 | ASP295 | Online eco Junior L      |
| 79 985 76 | ALI672 | Lisäsäädin               |
| 20 065 25 | AHA210 | Takkakytkin (pintamalli) |
| 79 358 03 | AHB618 | Suodatin F7              |
| 79 357 58 | AOF350 | Suodatin F5 sis. 6 kpl   |



- 4-puhallinnopeutta
- lämmönsäätö 17-23 °C
- suodattimien vaihtomuistutin
- Lämmöntalteenoton on/off -säätö



Kuva oikeakätisestä laitteesta, vasenkätinen on peilikuva



Online eco Junior tulo- ja poistoilman ominaiskäyrä F5 suodattimilla

