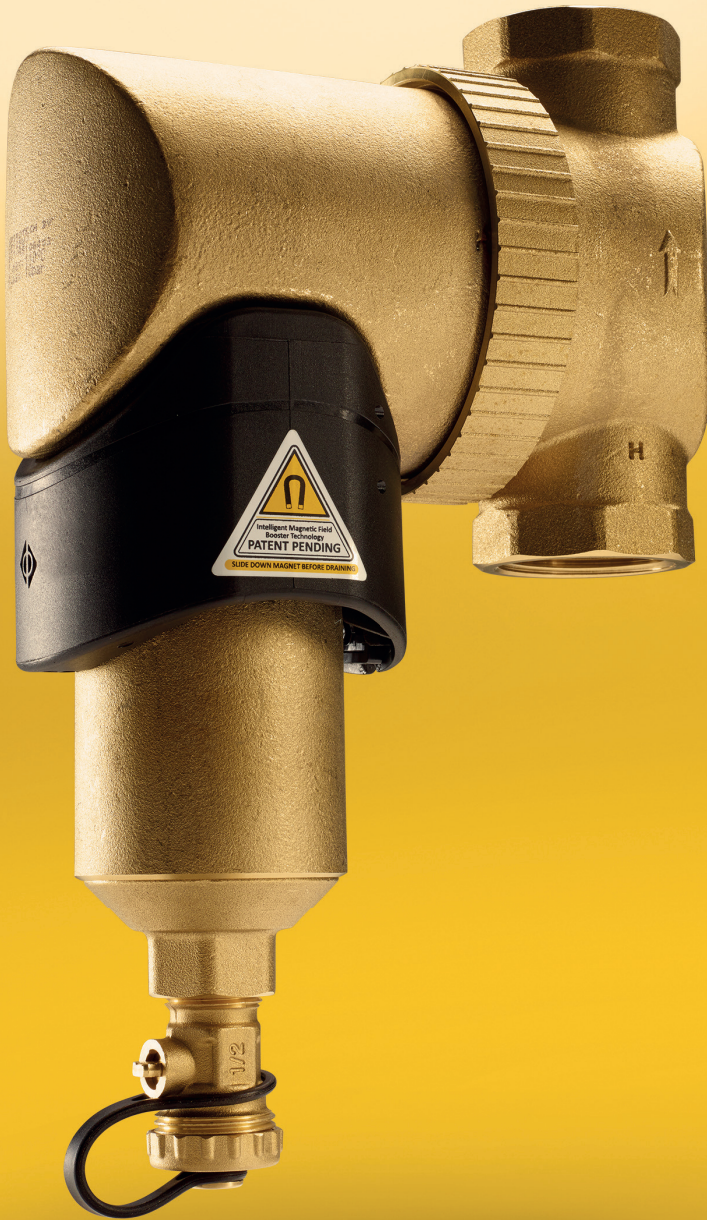


SPIROTRAP® MBL

Lianerotin optimaaliseen
lianpoistoon magneettikentällä
tehostetulla teknologialla



Markkinoiden ykkönen,
20 vuoden takuu

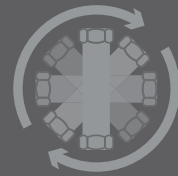


Nopea ja helppo
asentaa

Jopa

7,4%

energiansäästö



Helppo asennusvapaa
liitäntä (360°)



Tukeva
messinkirunko



Nopea ja helppo
puhdistaa

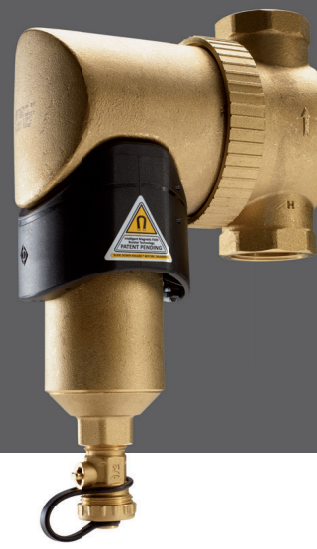
SPIROTECH

maximising performance

SPIROTRAP® MBL

SpiroTrap MBL on magneetilla tehostettu lianerotin, joka poistaa lämmitys- ja jäähdytysjärjestelmistä magneettisten ja ei-magneettisen lian.

Liitännäkoot: sisäkierrelitöntä 1¼", 1½" ja 2".



SpiroTrap MBL

Nykyaikaiset energiatehokkaat lämmitys- ja jäähdytysjärjestelmät toimivat optimaalisesti, jos vesi ei sisällä likaa. Tutkimusten mukaan hoitamattomien järjestelmien lika koostuu enimmäkseen magnetiitista. Magnetiitti kiinnittyy paikkoihin missä on magneettikenttä esimerkiksi vesivoideltujen kestopagneettisten pumppujen roottoreihin. Lisäksi magnetiittihiukkaset kertyvät niiden pienen kokonsa vuoksi venttiileihin, lämmönsiirtimiin, putkistoihin, pattereihin ja säätölaitteisiin. Tämä heikentää järjestelmän suorituskykyä, jolloin energia- ja huoltokustannukset kasvavat. Lisäksi huoltotoimenpiteet ja korjaukset aiheuttavat usein kiinteistön toimintaan ikäviä käyttökatkoksia.

On erittäin tärkeää, että lika poistetaan nopeasti ja tehokkaasti.

SPIROTRAP-TUOTEPERHE

Pienemmät kokoluokat löytyvät SpiroTrap MB3- messinkirunkoisesta tuoteohjelmasta (22 mm, 28 mm/¾", 1") ja suurimmat SpiroTrap teräsrunkoisesta (DN50 – DN300) sekä keskikokoiset ovat SpiroTrap MBL tuoteperheessä (1¼", 1½" ja 2").

SpiroTrap MBL on magneetilla tehostettu lianerotin, joka poistaa lämmitys- ja jäähdytysjärjestelmistä pienimmänkin magneettisten ja ei-magneettisen lian. SpiroTrap MBL:ssä on tehokas irrotettava magneetti, joka suuntaa tehonsa sisäänpäin varmistaen erittäin tehokkaan erottelun.

Nerokkaan asennusvapaan liitännän (360°) ansiosta ne voidaan asentaa nopeasti ja helposti vaaka-, pysty- tai jopa vinosti kulkeviin putkiin.

Kiwa Gastec on todistanut puolueettomissa tutkimuksissaan, että SpiroTrap MBL avulla toteutetulla lianpoistolla saavutetaan energiansäästöä jopa 7,4 %.

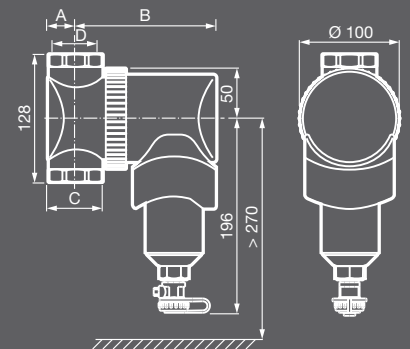
Tyhjentäminen on helppoa ja nopeaa, ainoastaan magneetti vedetään alas, jolloin lika siirtyy sakkatilaan ja tämän jälkeen aukaistaan huuhteluventtiili, jolloin lika poistuu järjestelmän paineen ansiosta tehokkaasti. Lika voidaan ohjata putken avulla suoraan keräysastiaan/ viemäriin tai nostamalla keräysastia lähelle poistoyhdettä, jolloin tyhjennyksestä ei synny lainkaan sotkua.

SpiroTrap MBL on rakenteeltaan vuotamaton ja sen sisässä on ainutlaatuinen spirotube- sydän, joka takaa nopean ja tehokkaan lian poiston. Äärimmäisen pienen painehäviön ja tukkeutumattoman rakenteensa ansiosta liankeräyskapasiteetti on erinomaisen suuri.

SPIROTRAP® MBL lianerotin, messinkirunko, portaaton asennusasento

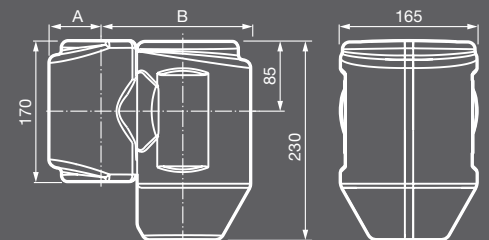
Tuote-numero	A (mm)	B (mm)	C (mm)	D (inch)	Nimellinen virtausmäärä (m³/h)	Painehäviö nimellisvirtauksella (kPa)	Tilavuus (l)	Paino (kg)	Laitteeseen sopiva erityis
UE125WJ	25	138	50	1¼	3.6	2.2	0.75	3.6	TUE125
UE150WJ	28	14	55	1½	5.0	2.6	0.75	3.7	TUE150
UE200WJ	35	148	70	2	7.5	5.8	0.75	3.9	TUE200

Maksimi käyttöpaine 10 bar Nesteen lämpötila 0 - 110°C Mitotusvirtausnopeus 1 m/s



SPIROTRAP® MBL INSULATION

Tuote-numero	Sopii tuotenumeroon	A (mm)	B (mm)	Paino (kg)
TUE125	UE125WJ	25	138	3.6
TUE150	UE150WJ	28	14	3.7
TUE200	UE200WJ	35	148	3.9



G10_352_00



Kolmeks Oy
Taimistotie 2, FIN-14200 TURENKI
P. 020 7521 31
etunimi.sukunimi@kolmeks.fi
www.kolmeks.fi

www.spirotech.com

© Spirotech bv- Oikeudet muutoksiin ja paino-/kirjoitusvirheisiin pidätetään