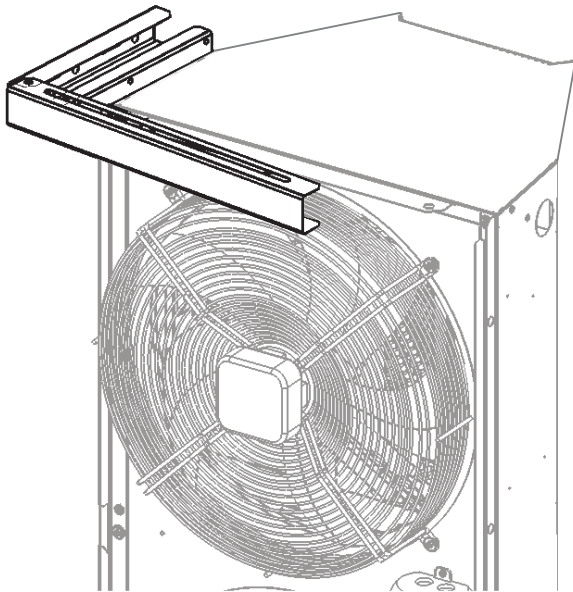




OPTIONAL ACCESSORIES

Wall holder - VERTICAL

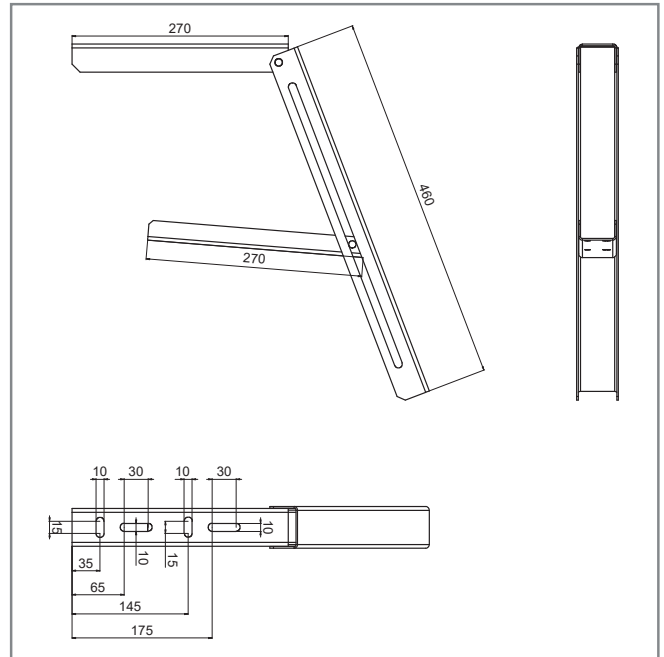
For anchoring the air curtain to the wall



WÄHLBARES ZUBEHÖR

Wandhalter - VERTIKAL

Für Befestigung des Torluftschleiers an der Wand



VCIN1-KOT-V-STENA-0

Color

- 0 Standard (RAL9010)
- 1 Galvanized steel
- 9 Atyp RAL

Wall holder (1 pcs)

VCIN1-KOT-V-STENA-0

Farbe

- 0 Standard (RAL9010)
- 1 Verzinkt
- 9 Atyp RAL

Wandhalterung (1 Stk)

	Number of INDESSE air curtain modules connected / Zahl der angeschlossenen Module des Luftschleiers INDESSE			
	1	2	3**	4**
No. of holders Anzahl von Haltern	1*	1*	2	3

- * - This holder is not needed up to a height of 4 m, but we recommend to using it.
- ** - The maximum height of air curtains, which can be installed in the vertical position (air curtain on air curtain) is 6,6 m. If you need a higher distance, then an additional supporting system must be made (not supplied by 2VV).
- * - Bis zu einer Höhe von 4 m wird diese Halterung nicht benötigt, aber wir empfehlen trotzdem, sie zu benutzen.
- ** - Die maximale Höhe der Luftschleier, welche in vertikaler Position installiert werden können (Luftschleier über Luftschleier) beträgt 6,6 m. Falls eine größere Höhe benötigt wird, muss ein zusätzliches Stützsystem angefertigt werden (nicht Teil der Lieferung von 2VV).