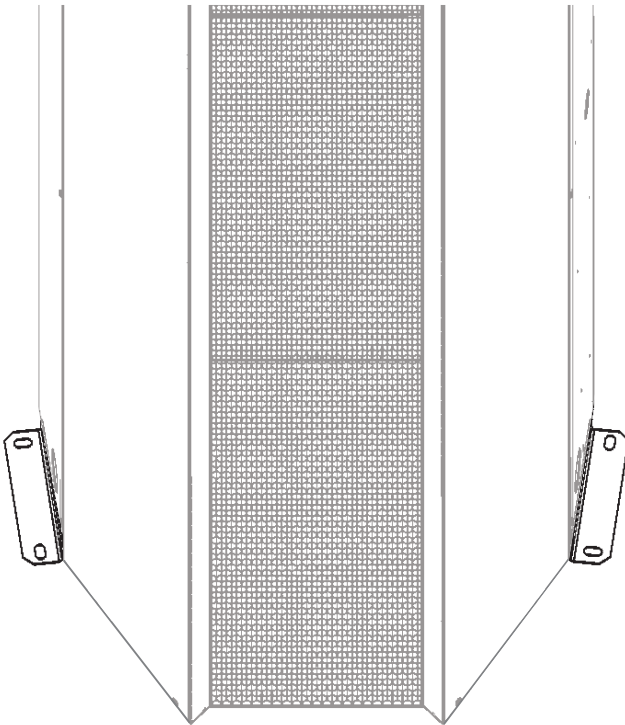




OPTIONAL ACCESSORIES

Anchoring holder - VERTICAL

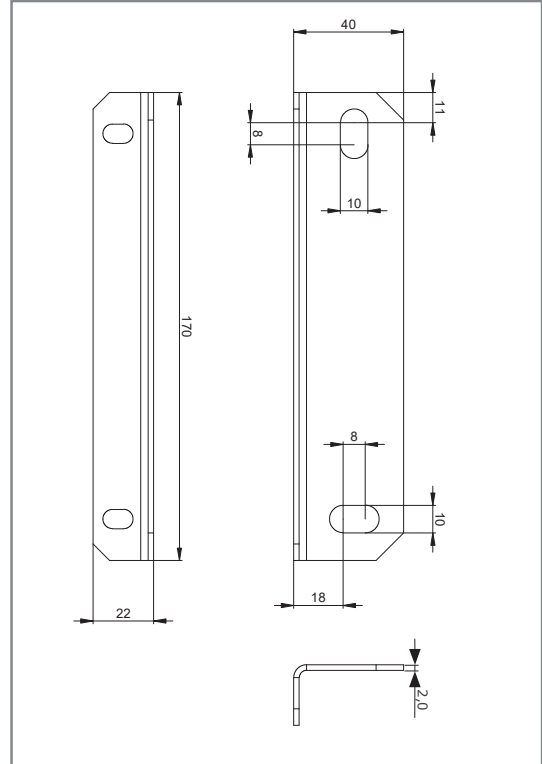
For anchoring the air curtain to the floor



WÄHLBARES ZUBEHÖR

Befestigungshalter - VERTIKAL

Für Befestigung des Torluftschleiers auf den Boden



VCIN1-KOT-V-ZEM-0

Color

- 0 Standard (RAL9010)
- 1 Galvanized only
- 9 Atyp RAL

Floor holder set (2 pcs)

VCIN1-KOT-V-ZEM-0

Farbe

- 0 Standard (RAL9010)
- 1 Verzinkt
- 9 Atyp RAL

Bodenhalterungsset (2 Stk)

	Number of INDESSE air curtain modules connected / Zahl der angeschlossenen Module des Luftschleiers INDESSE			
	1	2	3*	4*
No. of sets of holders Anzahl von set von Haltern	1	1	1	1

* - The maximum height of air curtains, which can be installed in the vertical position (air curtain on air curtain) is 6,5 m. If you need a higher distance, then an additional supporting system must be made (not supplied by 2VV).

* - Die maximale Höhe der Luftschleier, die in vertikaler Position (Luftvorhang über Luftvorhang) installiert werden können, beträgt 6,5 m. Falls eine größere Höhe benötigt wird, muss ein zusätzliches Stützsystem angefertigt werden (nicht Teil der Lieferung von 2VV).