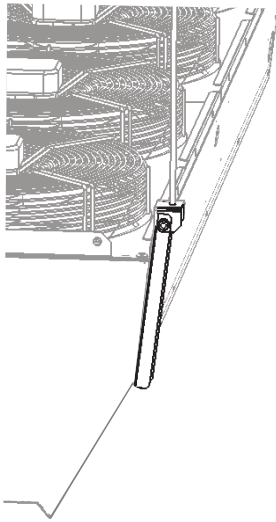




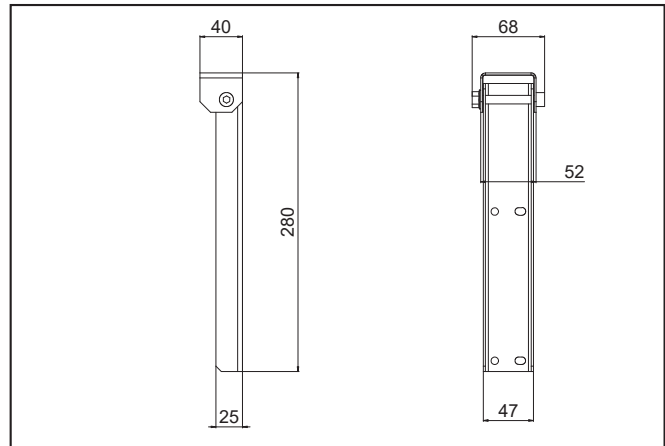
OPTIONAL ACCESSORIES

Threaded bar holder - HORIZONTAL



WÄHLBARES ZUBEHÖR

Luftschleier-Halterung für Gewindestangen - HORIZONTAL



VCIN1-KOT-H-ZAVES-0

- Color**
- 0 Standard (RAL9010)
 - 1 Galvanized steel
 - 9 Atyp RAL
- Air curtain holder (1pcs only)**

VCIN1-KOT-H-ZAVES-0

- Farbe**
- 0 Standard (RAL9010)
 - 1 Verzinkt
 - 9 Atyp RAL
- Luftschleier-halterung (nur 1 Stk.)**

	Number of INDESSE air curtain modules connected / Zahl der angeschlossenen Module des Luftschleiers INDESSE				
	1	2	3	...	n
No. of sets of holders Anzahl von set von Haltern	4	6	8	...	$n*2 + 2$