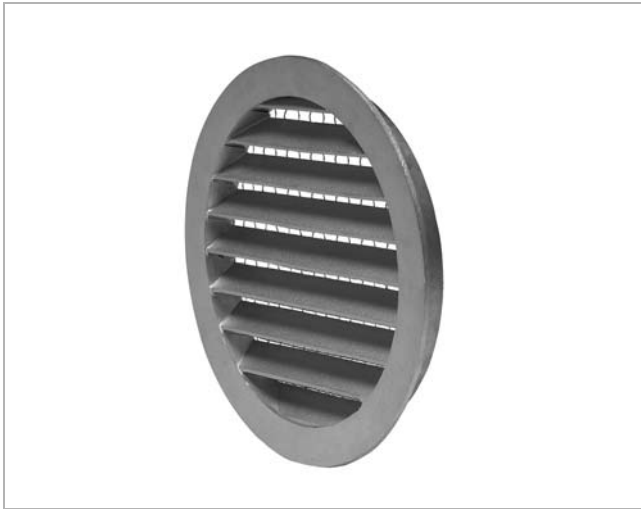


Ulkosäleikkö

YGC



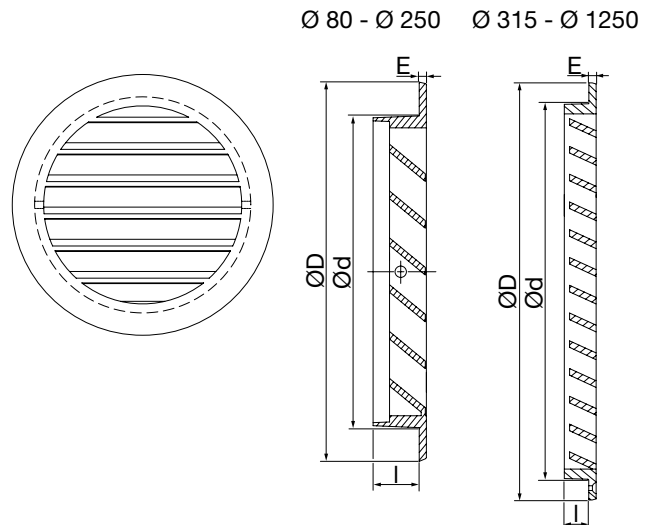
Tuotekuvaus

Säleikkö ulkoilman sisäänottoon ja poistoilman ulospuhallukseen. Koot Ø 80–500 ovat varustettu vakiona verkolla. Koot Ø 630–1250 voidaan tilata verkolla. Verkon koko 10×10 mm. Ruuvi- tai naulakiinnitys ulkoseinään.

Huolto

Kanavaan päästään vapaasti käsiksi, kun säleikkö irrotetaan. Ulkoiset osat pyyhitään puhtaaksi kostealla rievulla.

Mitat



Ød nom	ØD mm	l mm	E mm	A _f (m ²)	Paino kg
80 *	98	10,0	3,5	0,002	0,10
100 *	131	22,0	3,5	0,004	0,17
125 *	151	22,5	3,5	0,007	0,25
160 *	188	21,5	3,5	0,012	0,39
200 *	230	21,5	3,5	0,020	0,51
250 *	278	24,5	3,5	0,031	0,83
315 **	350	15,5	6,5	0,047	1,81
400	430	34,0	6,5	0,075	3,00
500	530	34,0	6,5	0,118	5,50
630	660	50,5	1,5	0,187	8,80
800	830	50,5	1,5	0,300	14,6
1000	1030	50,5	1,5	0,470	21,0
1250	1280	50,5	1,5	0,740	35,0

* Säleikössä on 2 x Ø 4,2 mm kokoista koloa ruuveille levyn reunoilla asennusta varten.

** Säleikössä on 3 x Ø 4,0 mm kokoista koloa ruuveille levyn etuosassa asennusta varten.

Ød > 315 mm , ei sisällä valmiita ruuvipaikkoja.

A_f (m²) = Vapaa alue.

Materiaali ja pintakäsittely

Säleikkö: ø80-500 Valettu alumiini
Säleikkö: ø630-1250 Galvanoitu teräs

Vakiopintakäsittely: Käsittelemätön

Voidaan toimittaa eloksoituna tai jauhemaalattuna. Lisä-
etoja Lindabin myyntiosastolta.

Tilausesimerkki

Tuotetunnus **YGC** **aaaa**
Tyyppi _____
Koko Ød _____

Ulkosäleikkö

YGC

Tekniset tiedot

Teho

Ilmavirta, q [l/s] ja [m³/h], kokonaispainehäviö, Δp_t [Pa], sekä äänitaso L_{WA} [dB] esitetään mitoitusdiagrammeissa.

Äänentehotaso vapaassa kentässä (1/4 pallo)

Äänentehotaso L_{WA} esitetään diagrammissa.

Äänenpainetaso etäisyydellä X (m)

$L_A = L_{WA} - K$, katso alla oleva taulukko.

X [m]	1	2	3	4	5	10	20
K [dB]	-5	-12	-15	-17	-19	-25	-30

