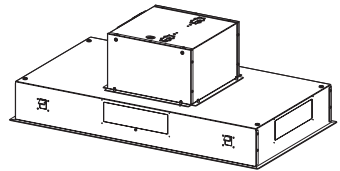


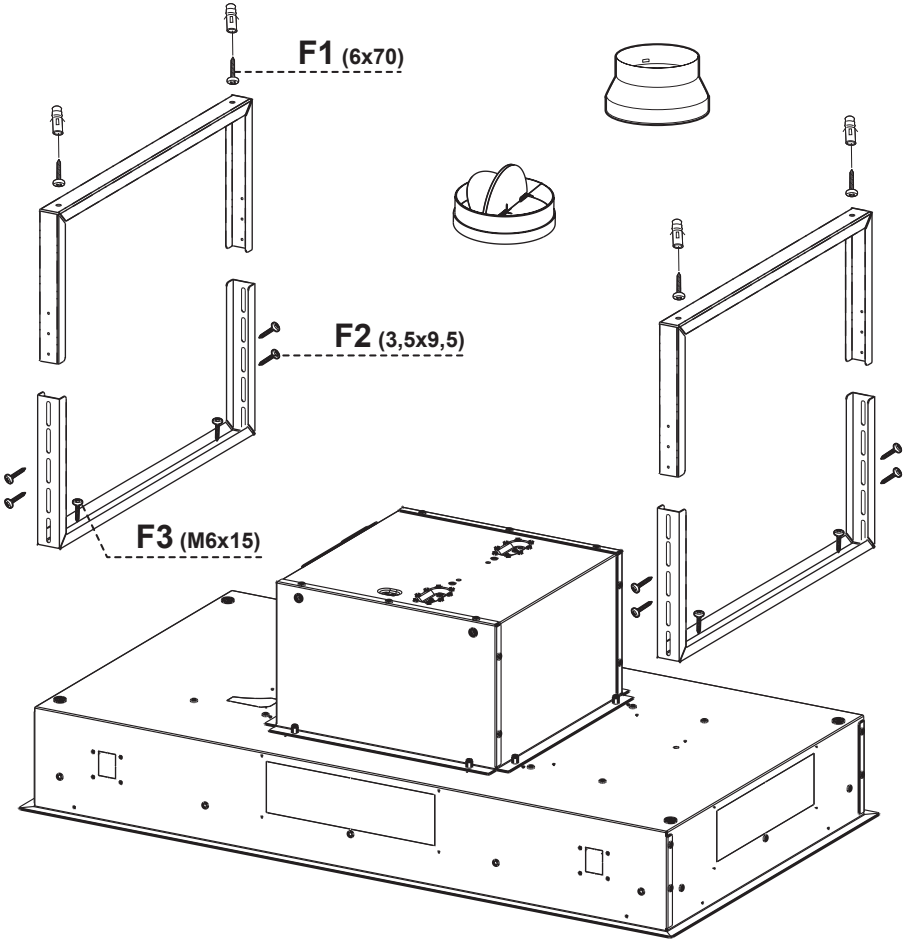
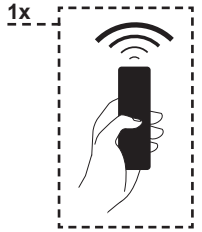


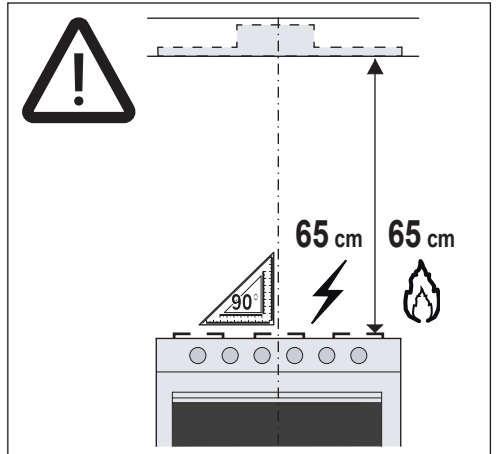
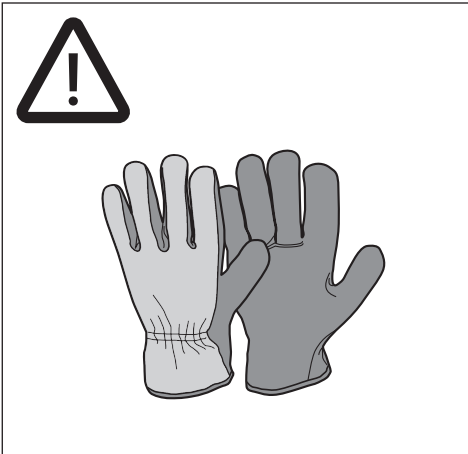
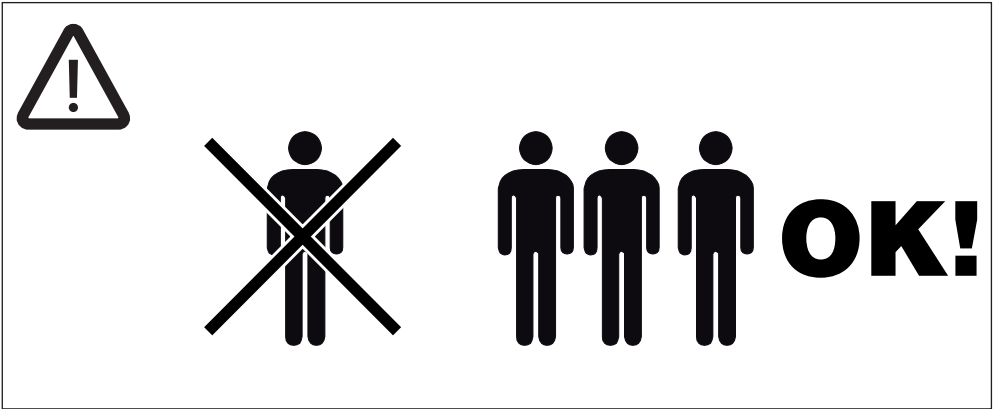
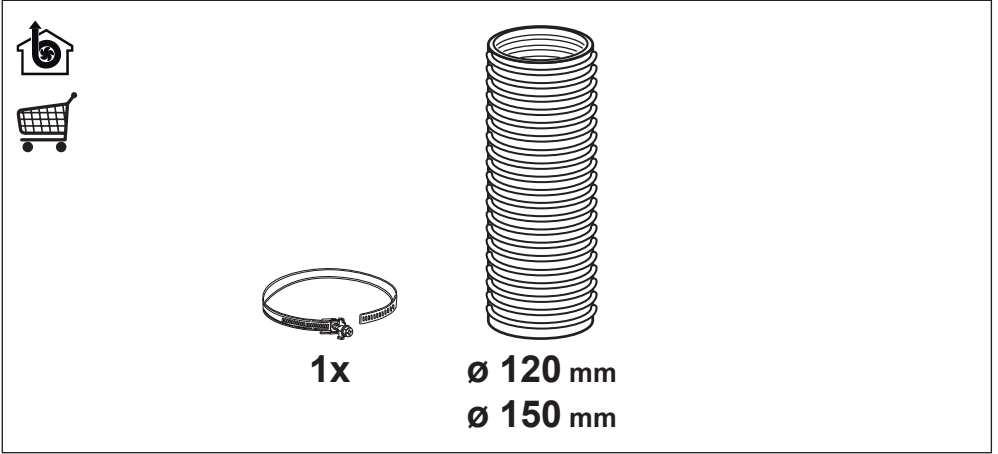
dRH-9709-W2

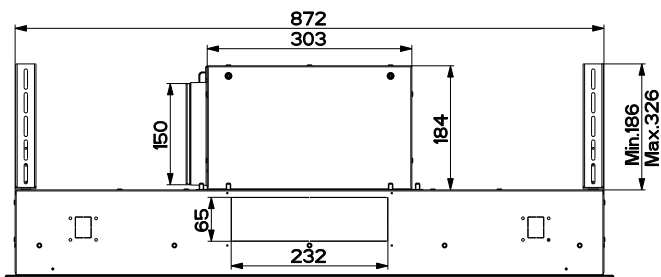
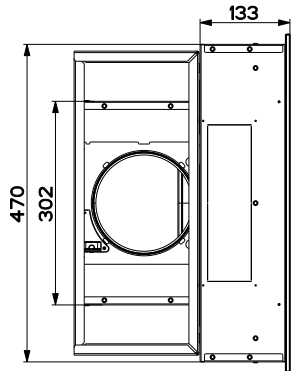
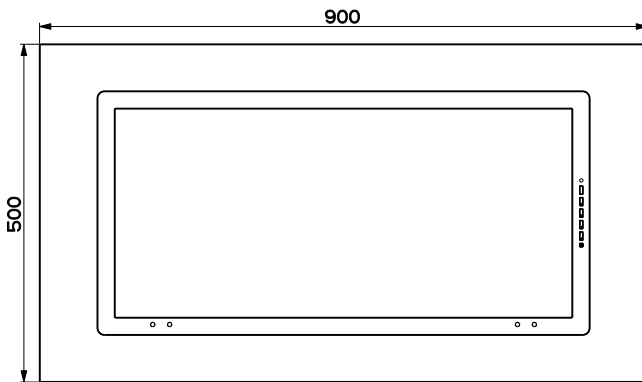
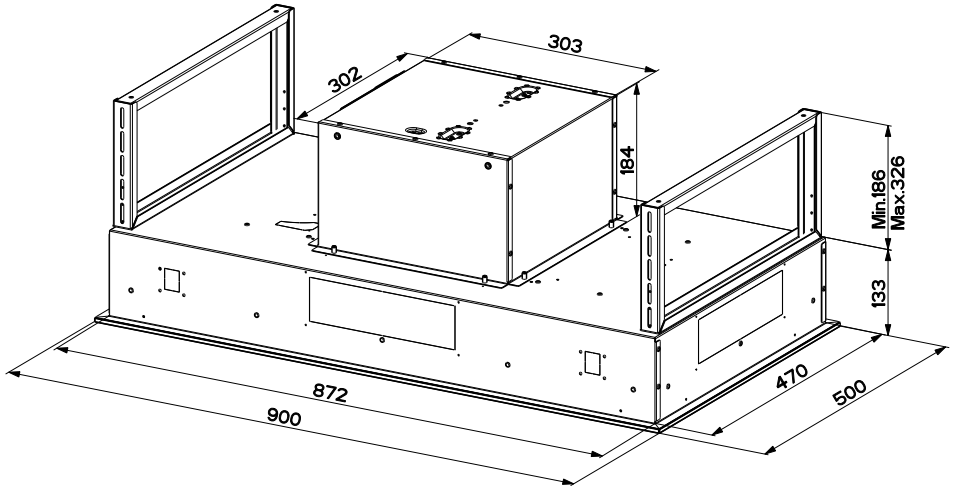


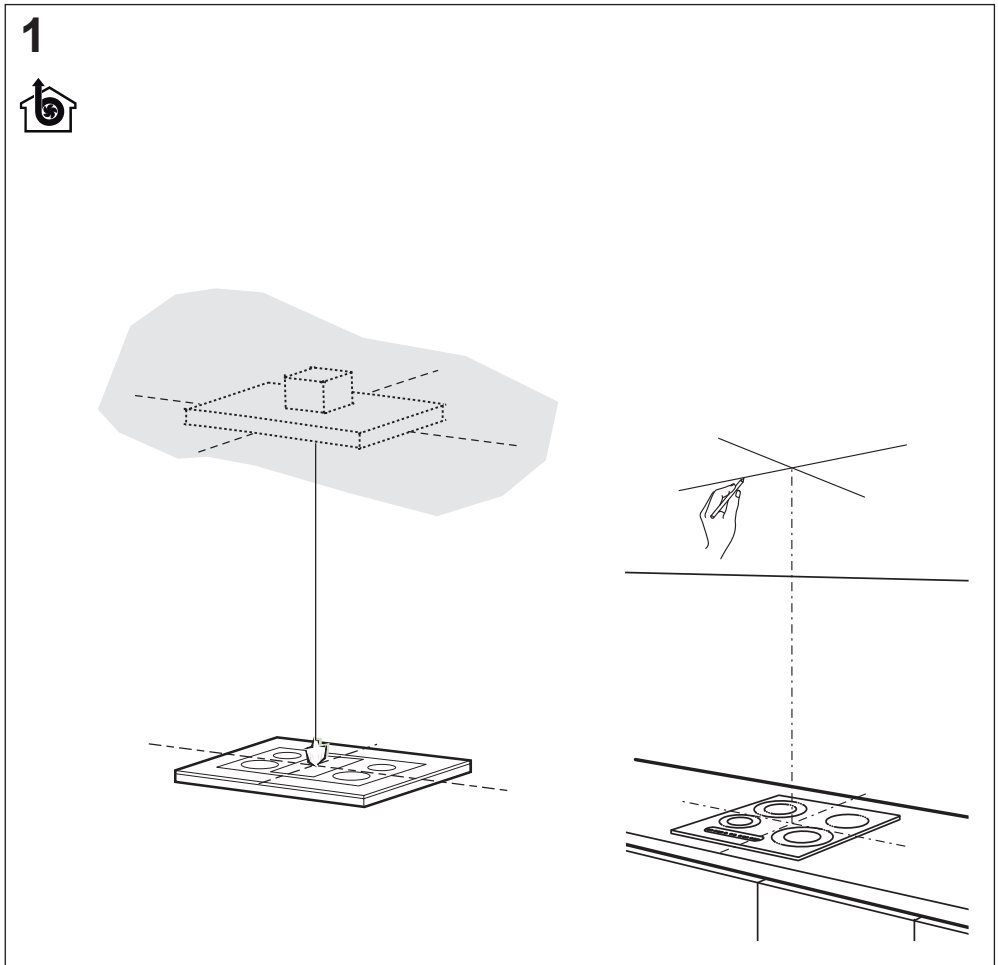
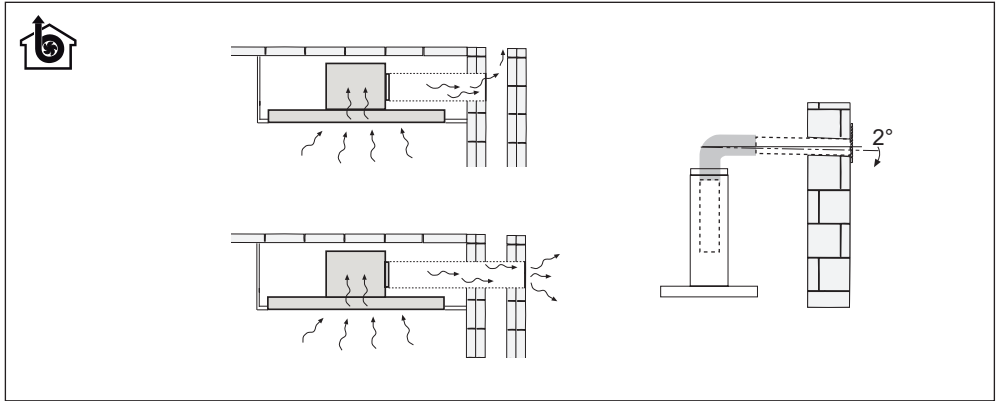
**Asennusohjeet
Installationsanvisningar
Installation Manual**

- FI** Varoitus! Ennen laitteen asentamista lue käyttöoppaassa olevat turvallisuustiedot.
- SE** Varning! Läs säkerhetsföreskrifterna i bruksanvisningen innan apparaten installeras.
- EN** Warning! Before proceeding with installation, read the safety information in the User Manual.

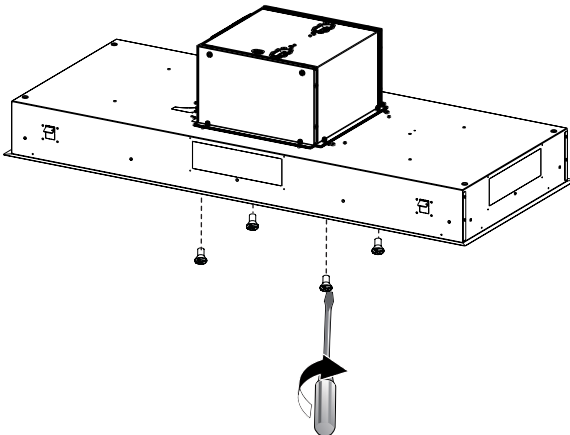
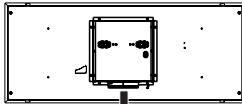
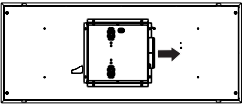
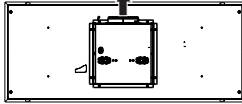
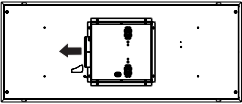
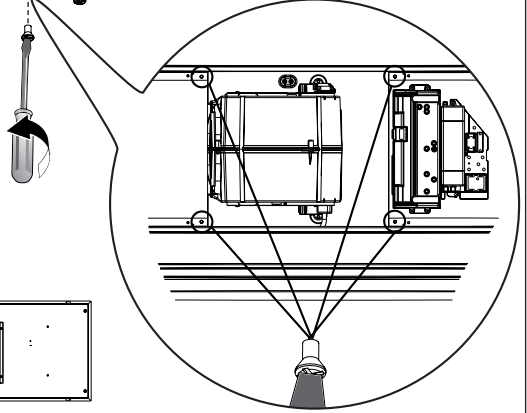
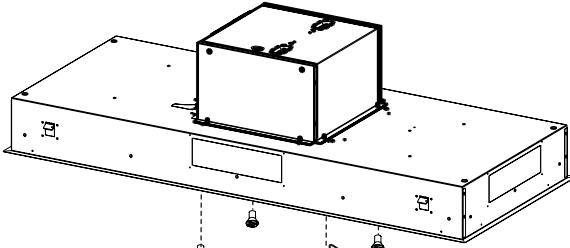




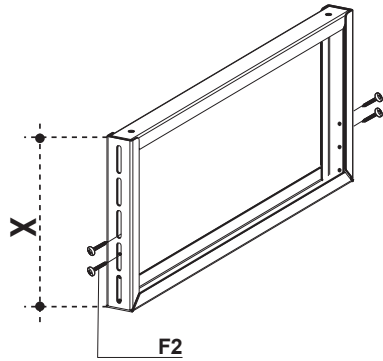
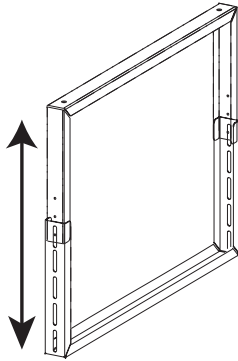
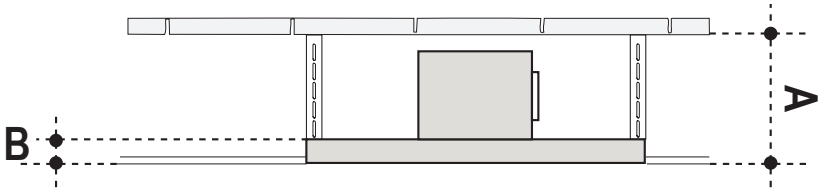




2

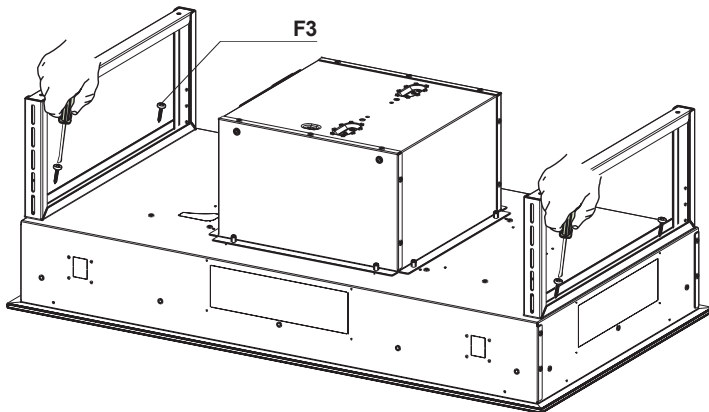


3

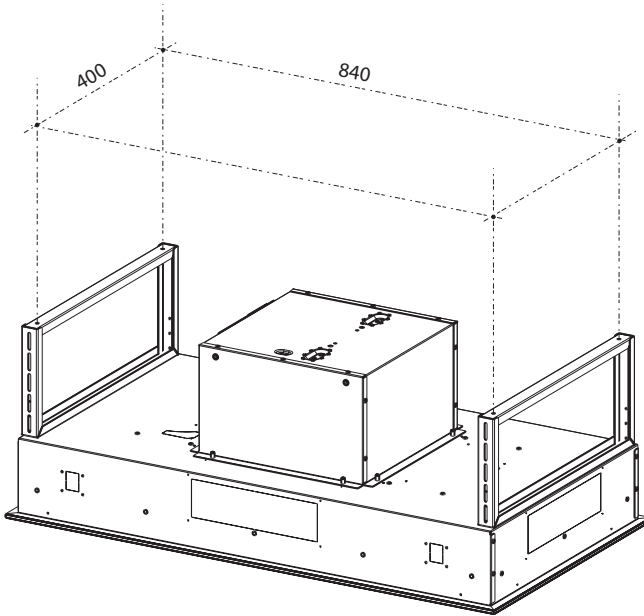


$$X = A - B$$

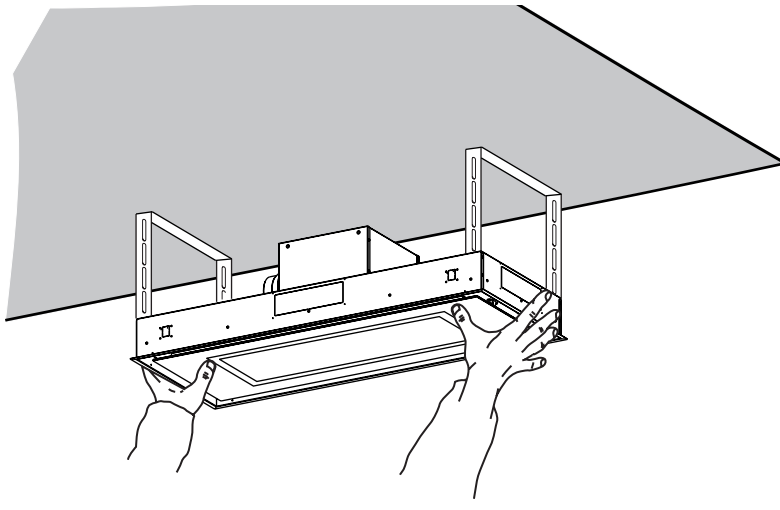
4



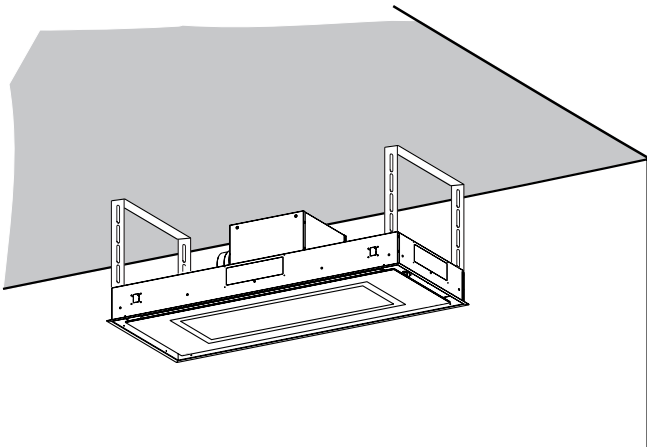
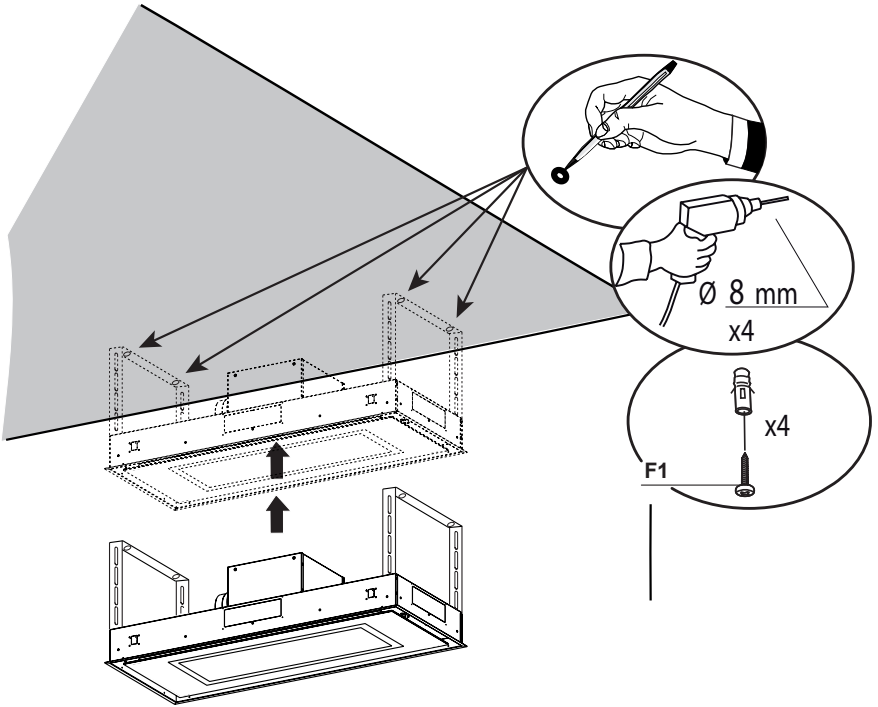
5



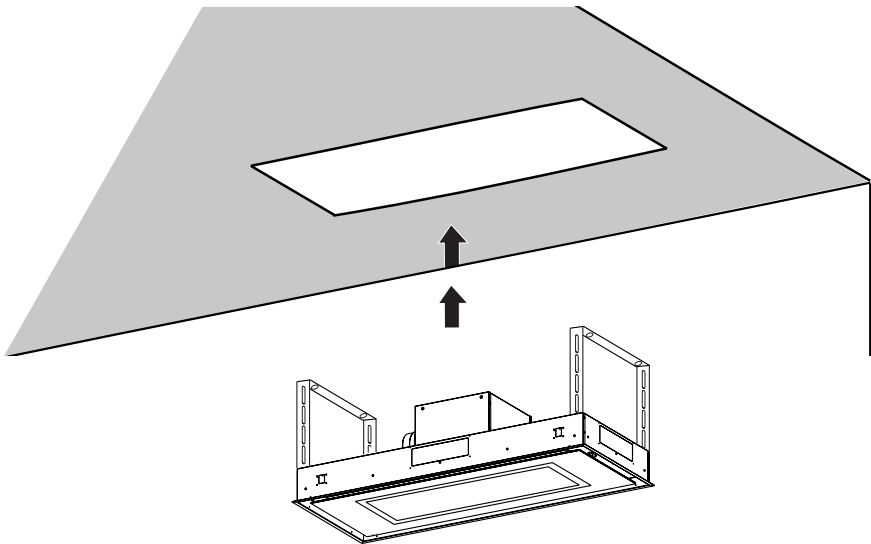
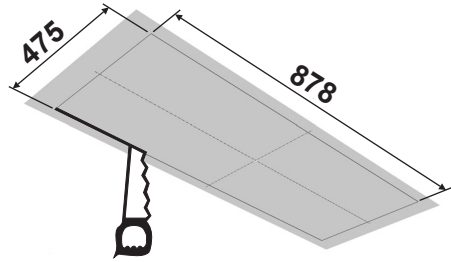
6



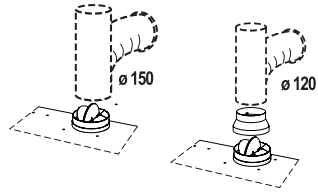
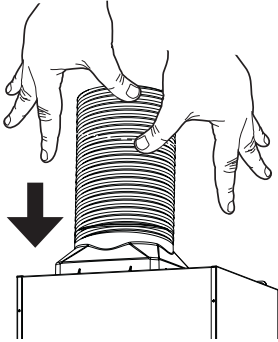
7



8

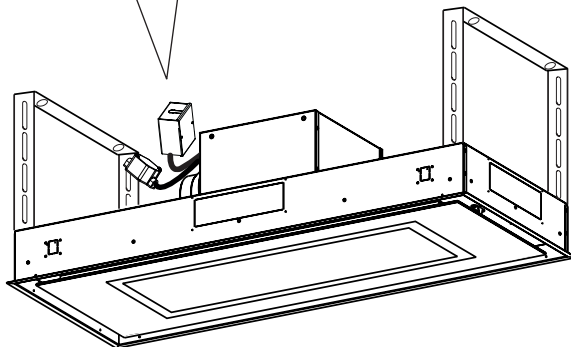
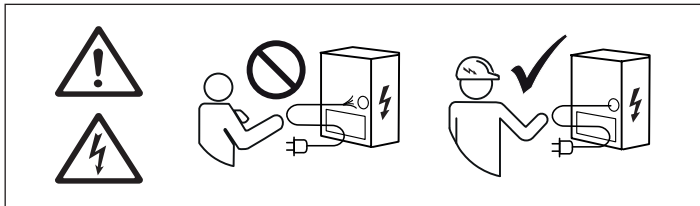


9

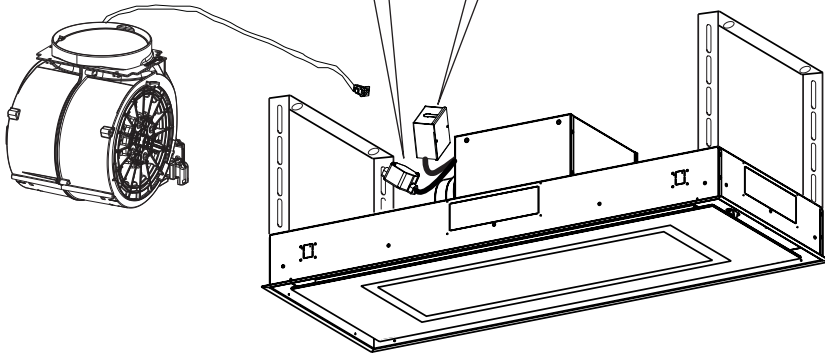
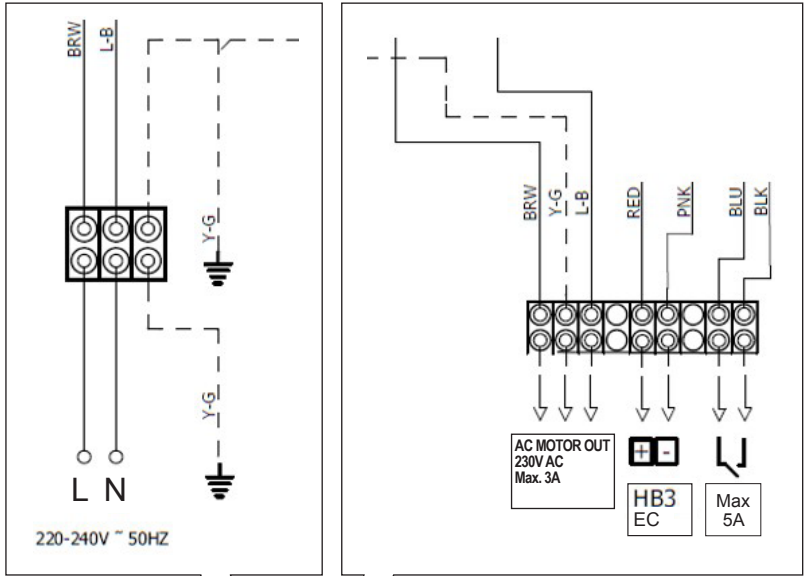


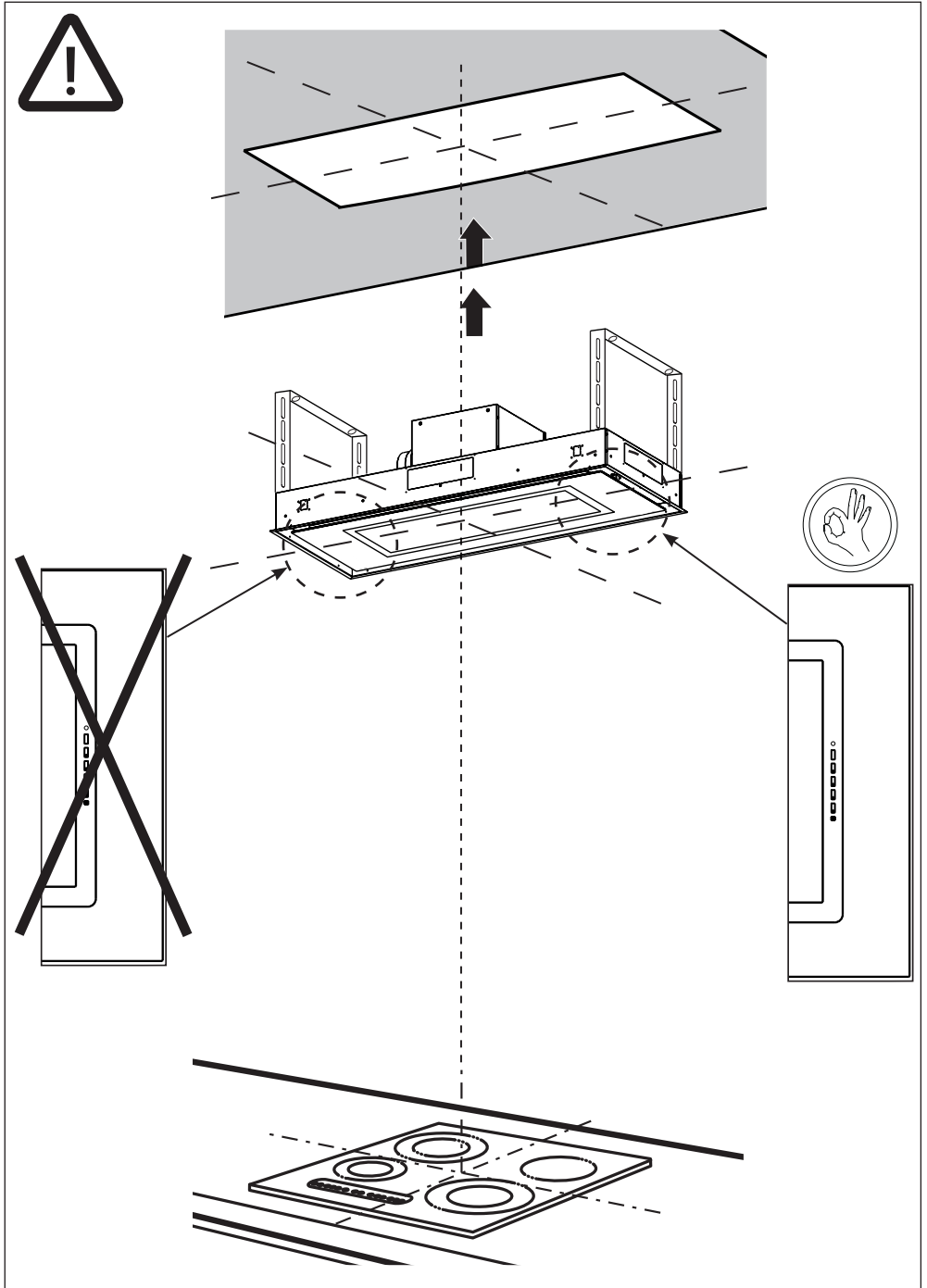
- SUOSITELTAVA HORMIPUTKEN LÄPIMITTA ON VÄHINTÄÄN 150 (160) mm.
- REKOMMENDERAD DUCT DIAMETER ÄR 150mm.
- RECOMMENDED DUCT DIAMETER IS 150 mm.

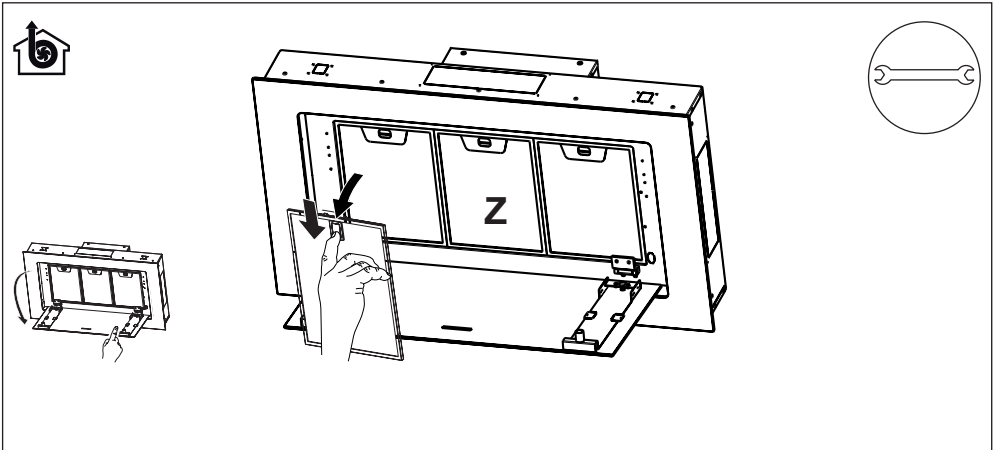
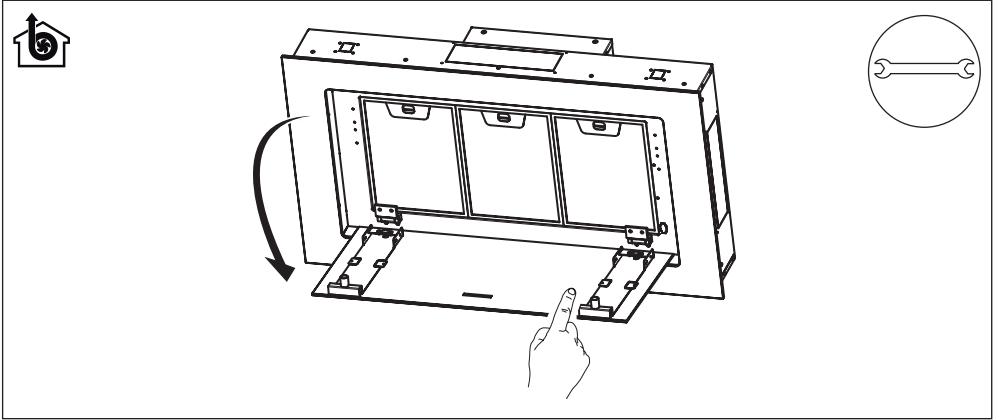
10



11







CE