

savo

eCH-69



KÄYTTÖOHJEET

eCH-6908-B
eCH-6908-W

YLEISET OHJEET JA SUOSITUKSET

Nämä käyttöohjeet koskevat useampaa liesikupumallia. Asennuskuvat ovat ohjeellisia ja näyttävät yksityiskohtia, jotka eivät ole välttämättä valitsemanne tuotteen mukaisia.

ASENNUS

Valmistaja ei vastaa virheellisestä tai huolimattomasta asennuksesta aiheutuvista vahingoista.

Sähkölieden yhteydessä liesikuvun asennuskorkeudeksi suositellaan 500mm - 600mm. Kaasulieden pienin sallittu etäisyys liesitason ja liesikuvun välillä on 650mm.

Käyttö puuhellan päällä on kielletty muoviosien sulamisvaaran takia.

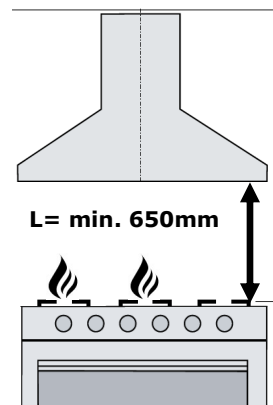
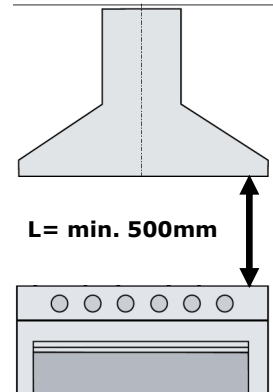
Sähköverkon jännite tulee vastata liesikuvun arvokilpeen merkittyä arvoa. Kytke laite vain maadoitettuun pistorasiaan.

Yhdistä liesituuletin hormiin vähintään \varnothing 125 mm putkella. Suositeltava hormikoko on \varnothing 160 mm, on hyvä noudattaa huippuimurin valmistajan ilmoittamaa mitta. Huippuimurin ja liesikuvun välisen putken tulisi olla mahdollisimman lyhyt ja suora.

Älä yhdistä liesituuletinta savuhormiin (lämmityskattilat, tulisijat, jne).

Mikäli virtajohto vahingoittuu, sen saa vaihtaa vain valmistaja tai tekninen huoltopalvelu, näin vältetään mahdolliset vaaratilanteet. Korjaustyötä tehtäessä on laite kytkettävä irti sähköverkosta.

Ilmanpoistossa on noudatettava viranomais määräyksiä.



KÄYTTÖ

Liesikupu on tarkoitettu vain kotitalouskäyttöön.

Älä koskaan käytä liesikupua muuhun tarkoitukseen kuin, mihin se on suunniteltu.

Älä koskaan jätä avotulta liesikuvun alle.

Säädä kaasulieden liekki siten, että se kohdistuu vain astian pohjaan eikä sen reunoille.

Syviä paistinpannuja on pidettävä silmällä, sillä ylikuumentunut öljy voi leimahtaa tuleen.

Lapset tai henkilöt, joita ei ole opastettu laitteen oikeaan käyttöön, eivät saa käyttää laitetta.

Liesikuvun alla ei saa valmistaa liekitettäviä ruokia (tulipalovaara).

Käytön aikana on huolehdittava riittävästä korvausilman saannista.

LED-lamppujen valo on hyvin kirkas ja se voi vahingoittaa silmiä, läheltä suoraan katsottaessa.

HUOLTO

Laite suositellaan aina irrotettavaksi verkkovirrasta ennen huoltotoimenpiteitä.

Puhdista ja/tai vaihda suodattimet säännöllisen ajan kuluttua (tulipalovaara).

Puhdista liesikupu kostealla kankaalla ja miedolla, tähän tarkoitukseen sopivalla nestemäisellä pesuaineella.

TEKNISEET TIEDOT

LIESIKUVUT EC –OHJAUKSELLA

e-sarjan liesikuvut on suunniteltu ohjaamaan energiatehokkaita tasavirtamoottoreilla varustettuja huippuimureita (EC = Electronically Communicated).

Ohjaus tapahtuu liesikuvun ja puhallinlaitteen välisellä yleisesti käytetyllä pienjänniteyhteydellä (0-10VDC). Edellytyksenä on puhallinlaitteesta saatava 10-11,2 VDC käyttöjännite.

Käyttösähkö 230VAC tuodaan suoraan sekä liesikuvulle että puhallinlaitteelle.

Tehdasasetukset on laadittu siten, että erityisiä säätötoimenpiteitä ei tarvitse suorittaa. Laitte toimitetaan pistotulppaliitännällä. Asennusvaiheessa voidaan 1. nopeus helposti pakottaa käyttöön laitteen elektroniikassa olevasta kytkimestä. Tämä on välttämätöntä, jos liesikupu ja puhallinlaite ovat osana kiinteistön ilmanvaihtojärjestelmää.

Tarvittaessa liesikuvun antamat tehoalueet voi sähköasentaja säätää halutulla tavalla kohteen suunnitteluarvojen mukaisesti. Säätöohjeet on saatavissa pyydettäessä.

OMINAISUUDET

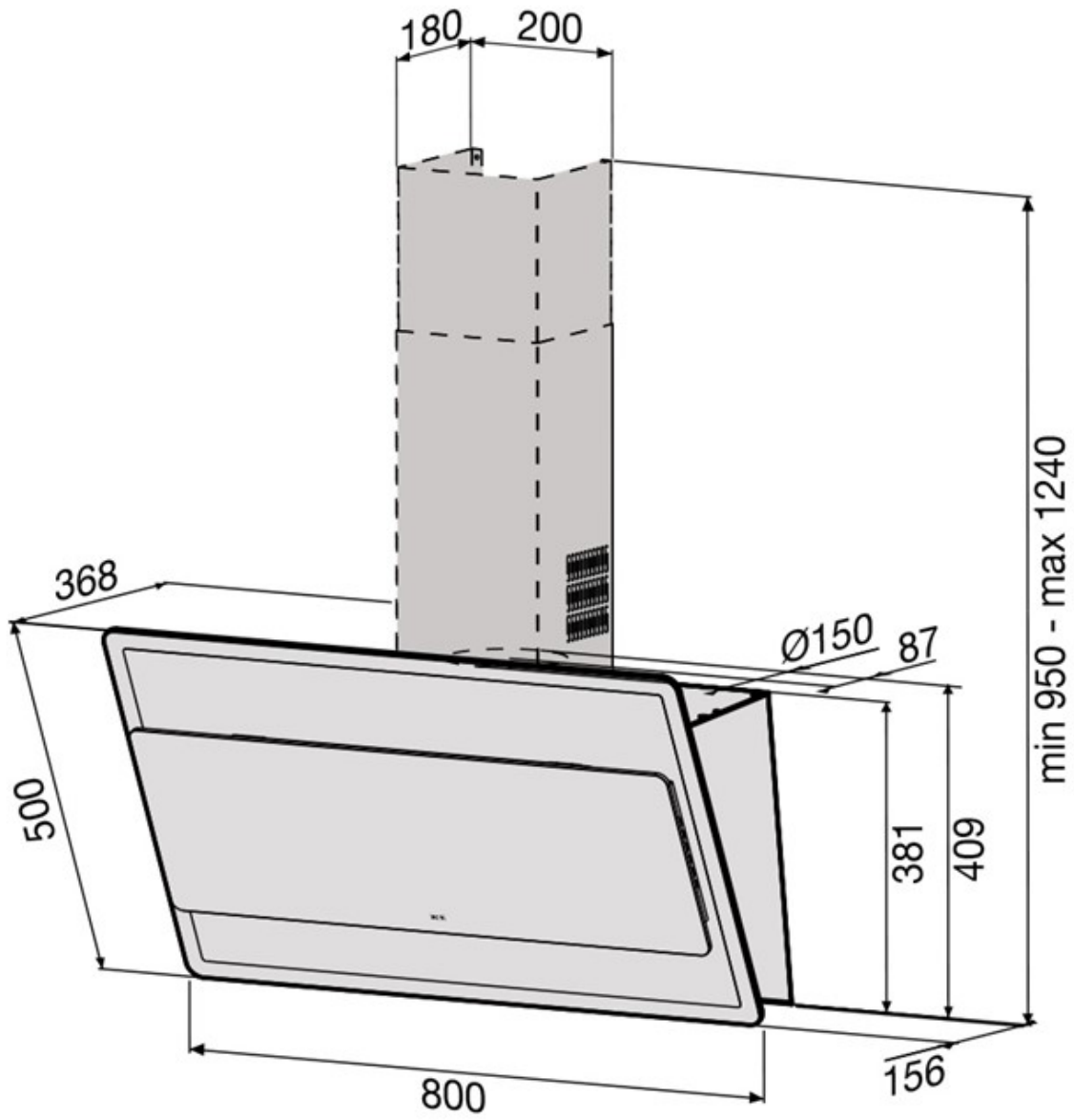
- 0-10 V (0-11,2V) DC ohjaustekniikka
- soveltuvat EC-ohjaustekniikalla toimivien puhallinmoottorien ohjaukseen
- 1. nopeuden pakkokäyttö valittavissa (ilmanvaihtojärjestelmät)
- mallikohtaisesti liesikuvut on varustettu joko automaattitoiminnolla (ASC) tai ajastintoinnolla
- 10 tunnin automaattinen sammutustoiminto
- tehoasennon (suurin nopeus) automaattinen pudotus 3. nopeuteen säästää energiaa
- puhallintehot portaattomasti säädettävissä asennuskohteen vaatimusten mukaisesti (vaatii valtuutetun sähköasentajan toimenpidettä)
- edellyttää 10–11,2V DC käyttöjännitteen tuomista liesikuvulle
- potentiaalivapaa relekäritieto venttiilin auki-asennosta taloautomaatiolle (venttiilimallit)
- ohjauspiiri on häiriösuojattu

YHTEENSOPIVUUS

Suunnittelun lähtökohtana on ollut laaja yhteensopivuus markkinoilla olevien yleisimpien huippuimurijärjestelmien kanssa. Verkkosivuillamme on taulukoitu yhteensopivat laitemallit.

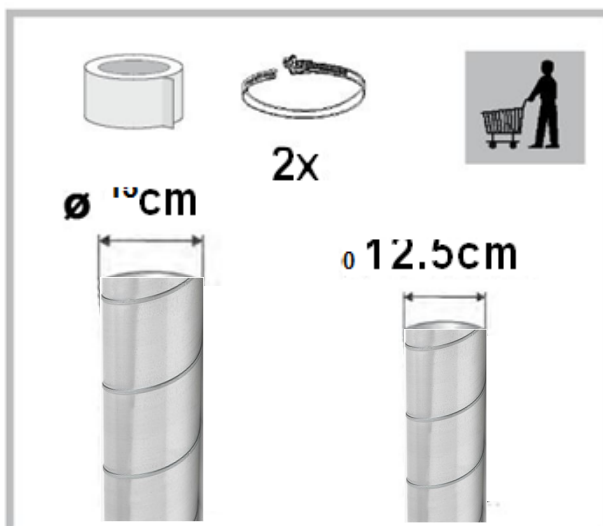
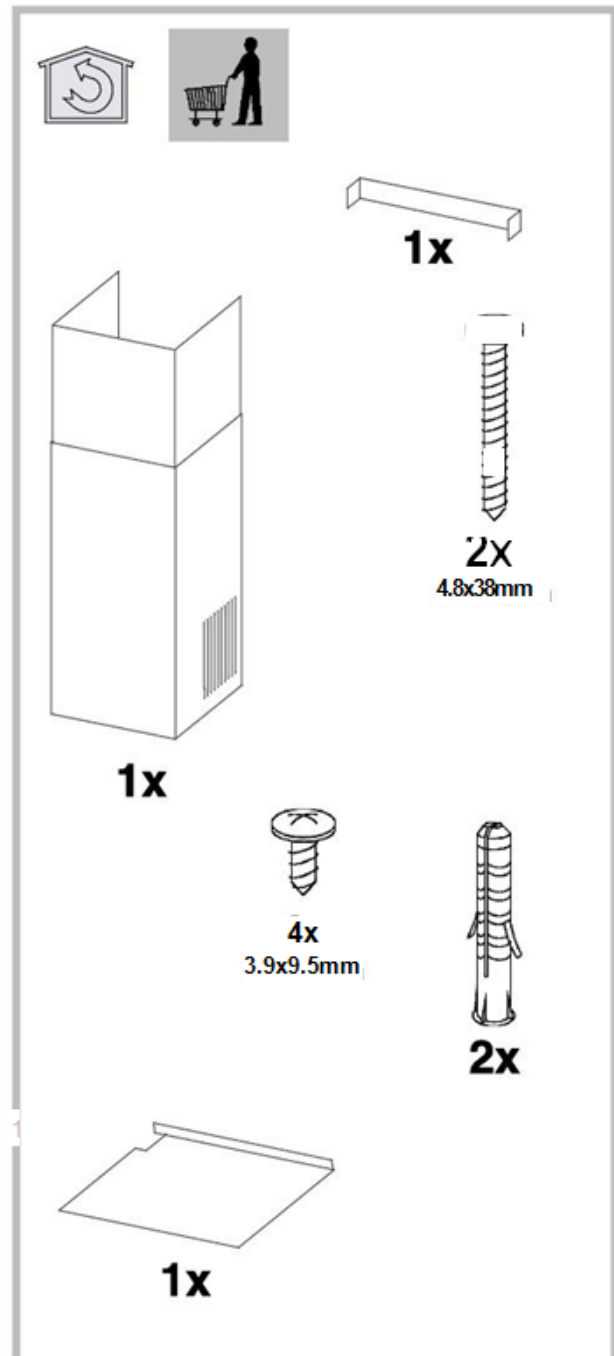
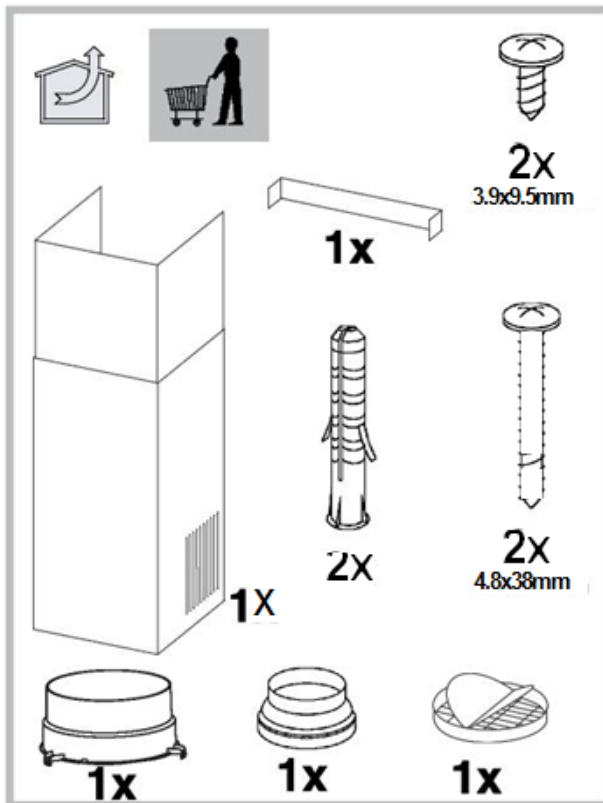
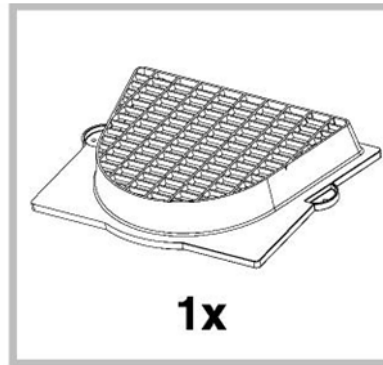
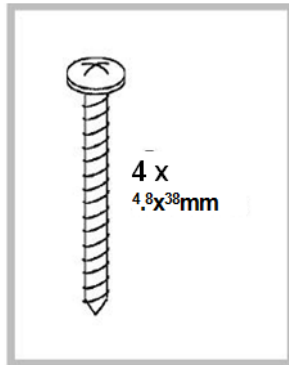
savo

MITTAKUVA

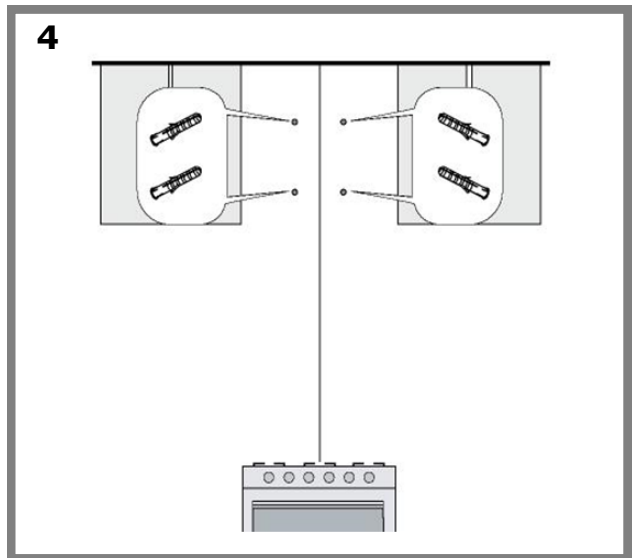
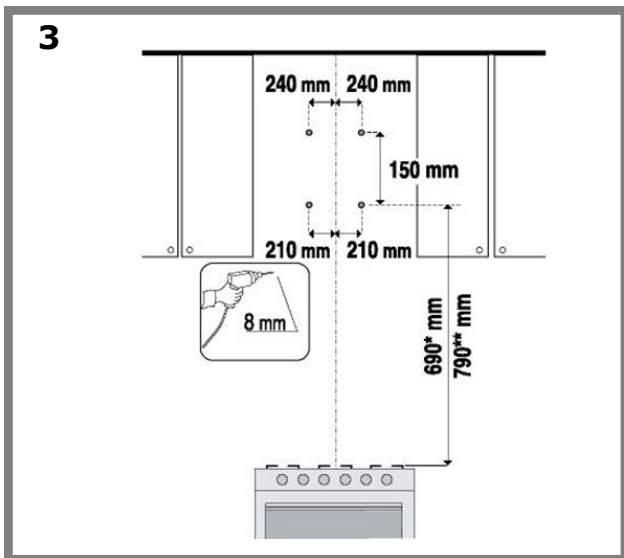
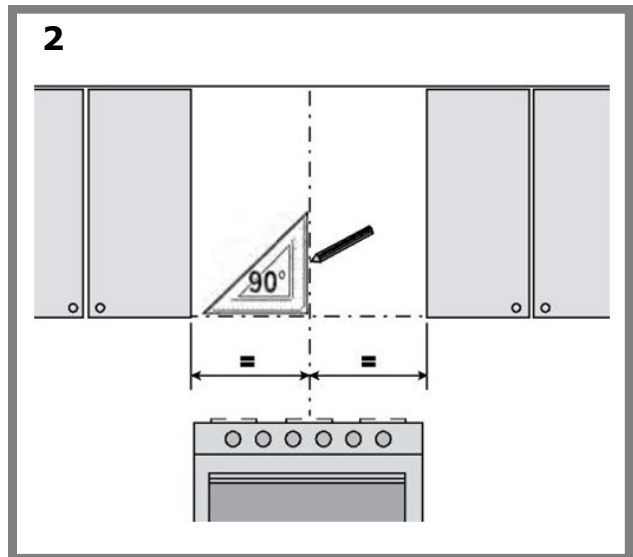
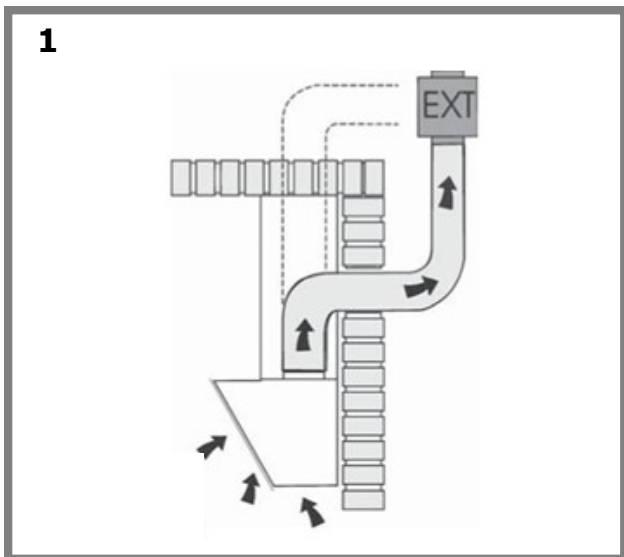
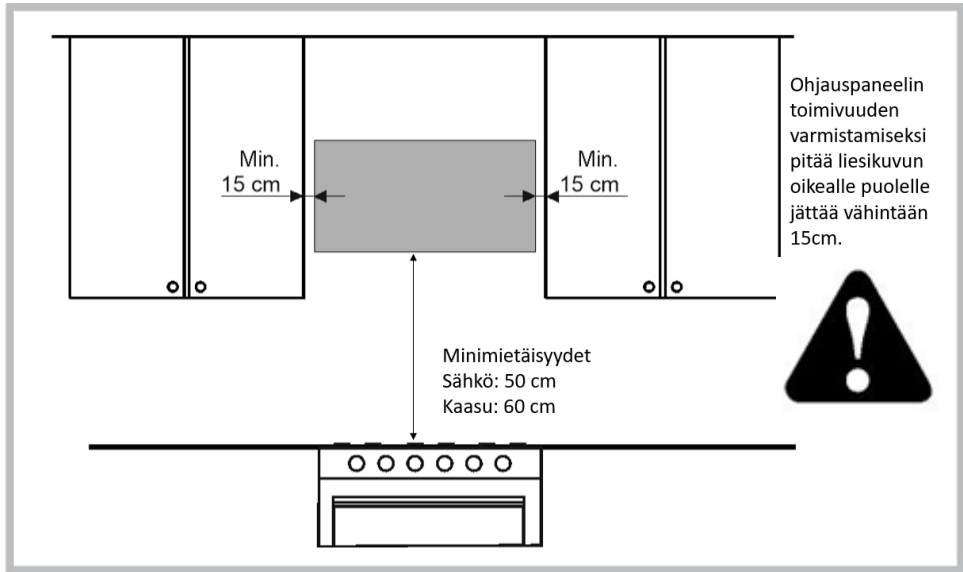


savo

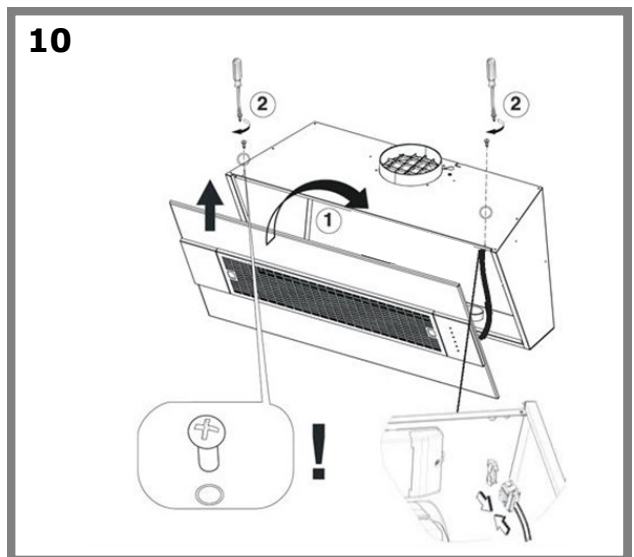
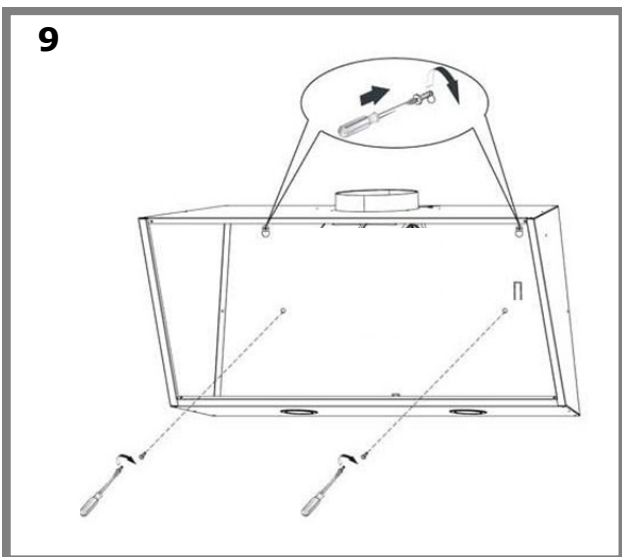
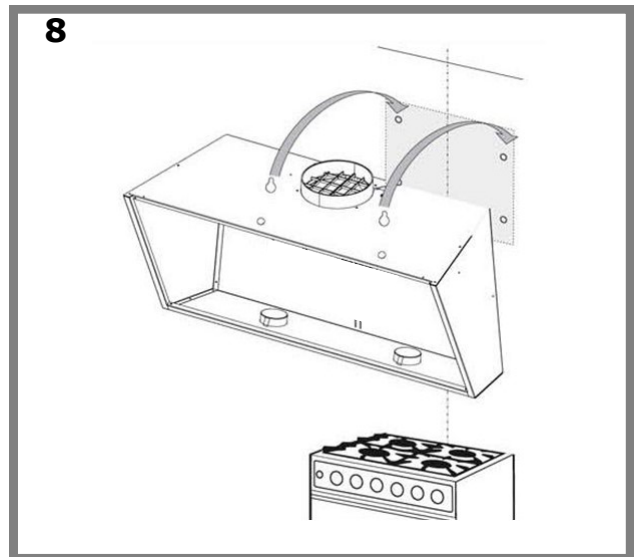
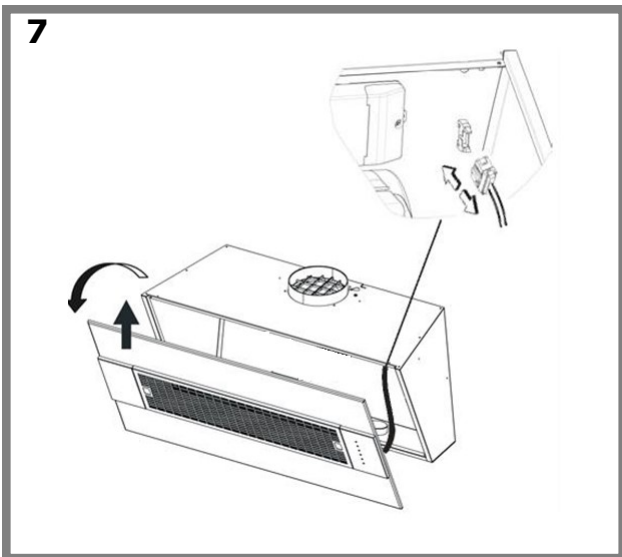
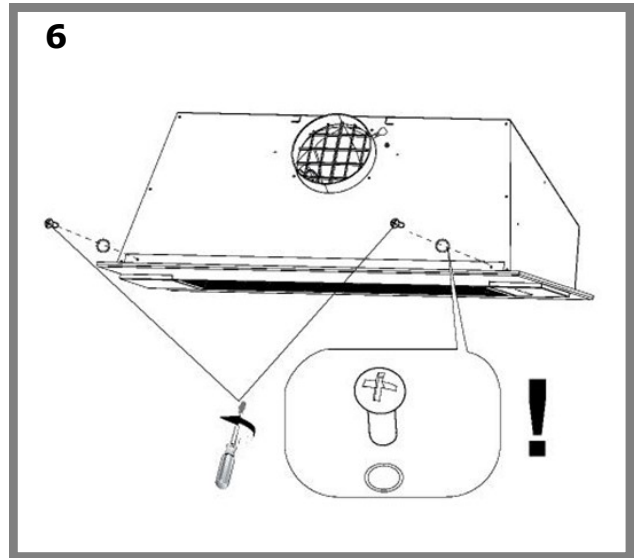
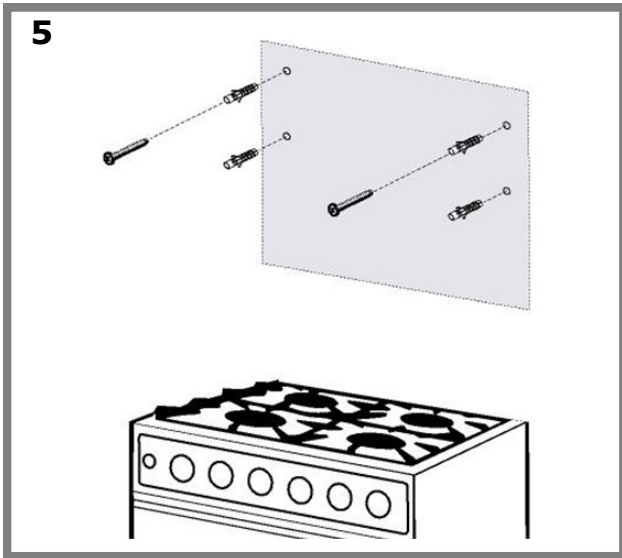
OSALUETTELO



ASENNUS

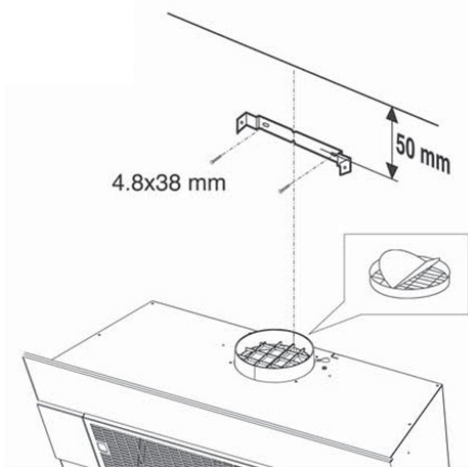


ASENNUS

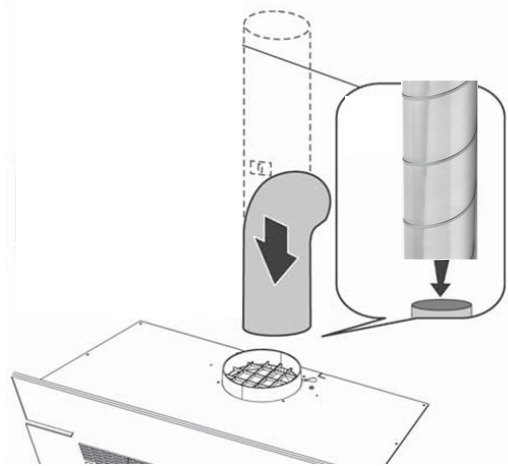


ASENNUS

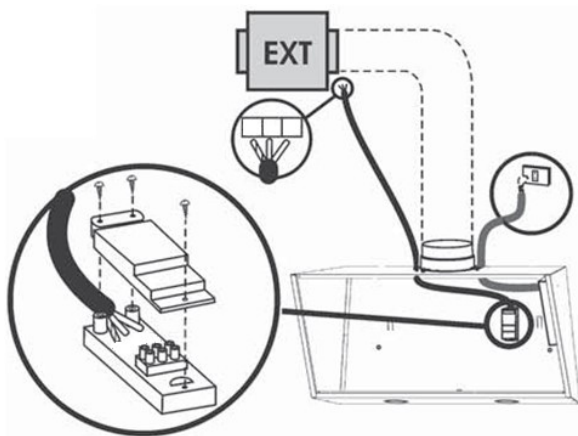
11



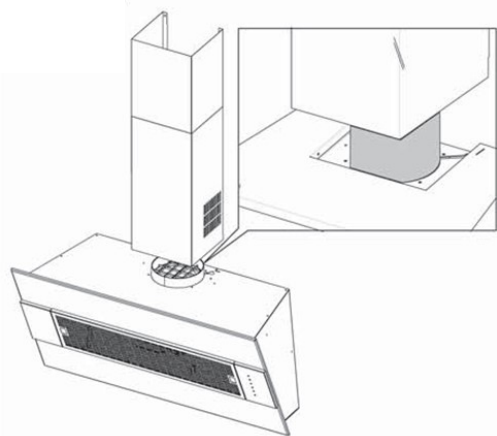
12



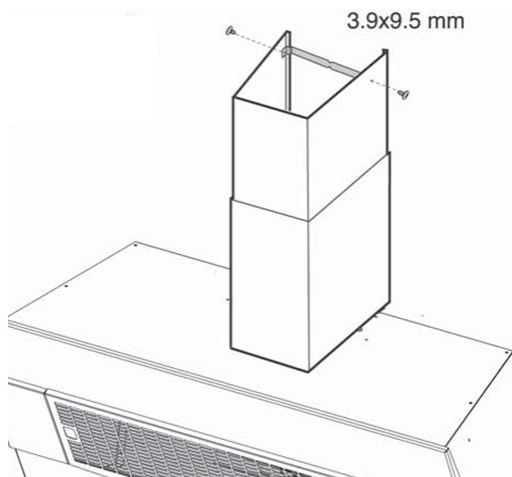
13



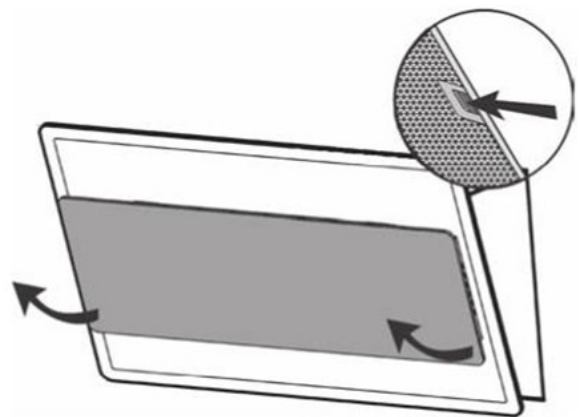
14



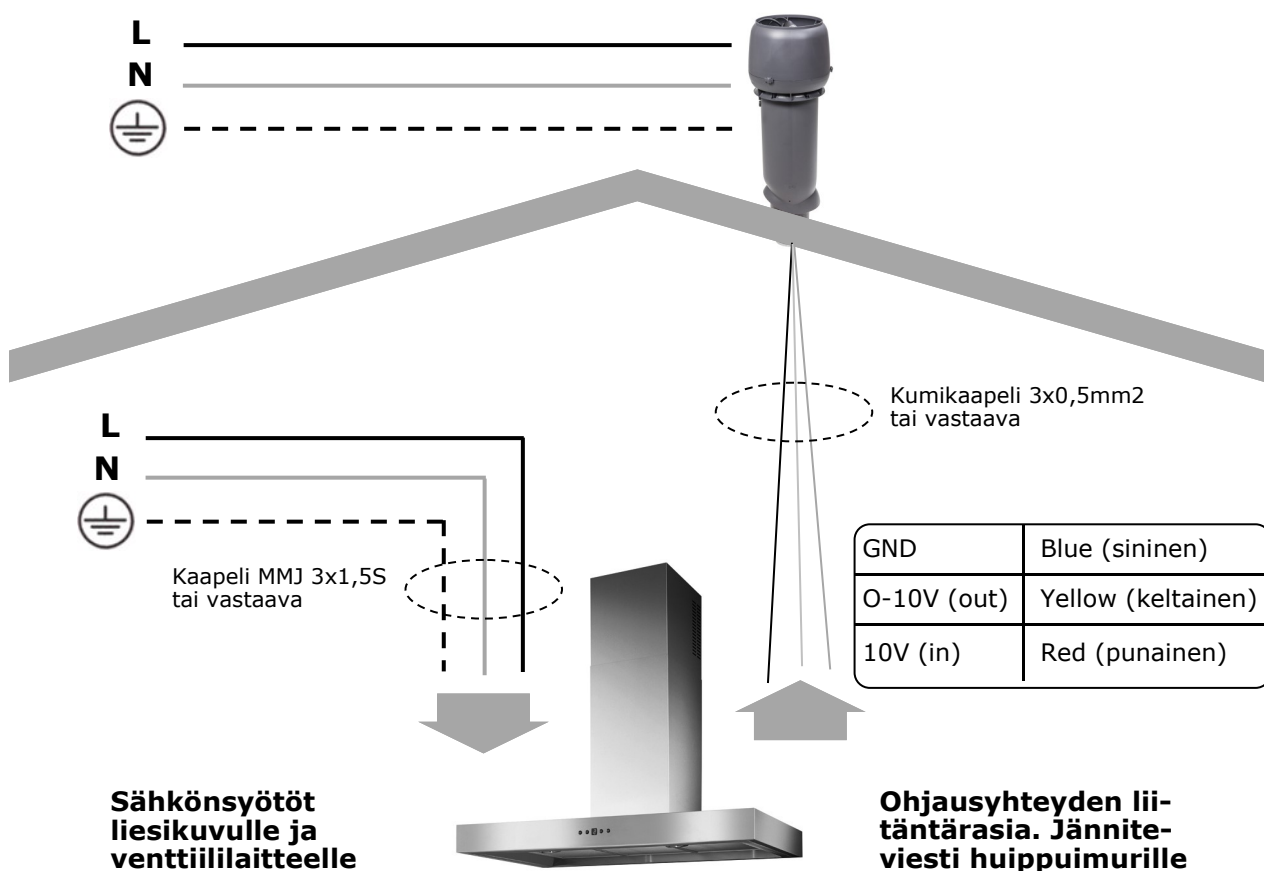
15



16



SÄHKÖKYTKENNÄT



TEHOARVOT

Tehoportaat on tehtaalla säädetty antamaan seuraavan taulukon mukaiset jännitearvot tarkkuudella +/-5%. Tehoalueiden säätöohjeet on erikseen saatavissa, Savo Design & Technic Oy.

| 4 tehoporrasta | 10.0 VDC käyttöjännite |
|----------------|----------------------------------|
| | Ohjausjännite tehdasasetus (VDC) |
| Teho 1 | 2,4 |
| Teho 2 | 4,3 |
| Teho 3 | 6,4 |
| Teho 4 | 10,0 |

| 3 tehoporrasta | 10.0 VDC käyttöjännite |
|----------------|----------------------------------|
| | Ohjausjännite tehdasasetus (VDC) |
| Teho 1 | 4,3 |
| Teho 2 | 6,4 |
| Teho 3 | 10,0 |

KÄYTTÖ

TOIMINNOT

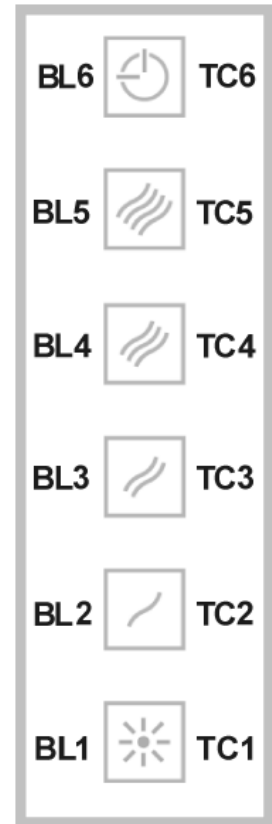
Liesikuvussa on elektroninen säätöjärjestelmä. Energiankulutuksen optimoimiseksi 4. nopeus (tehoasento) säätyy automaattisesti 3. nopeuteen 5 minuutin jälkeen.

Jos liesikupu jätetään päälle (valaisin ja/tai tuuletin), eikä sitä säädetä 10 tunnin aikana, laite asettuu tämän ajan kuluttua automaattisesti OFF-tilaan, ja kaikki toiminnot sulkeutuvat. Valittaessa tietty toiminto, kuuluu äänimerkki.

Mikäli liesikuvun käytön aikana sattuu sähkökatkos, laite sammuu. Tämän jälkeen tulee laite käynnistää uudelleen.

KÄYTTÖKYTKIMET

| | |
|-------------|--|
| Painike TC1 | Sytyttää ja sammuttaa valot |
| Painike TC2 | ON/OFF Käyttökytkin - Käynnistää liesituulettimen ensimmäisellä nopeudella |
| Painike TC3 | Käynnistää liesituulettimen toisella nopeudella |
| Painike TC4 | Käynnistää liesituulettimen kolmannella nopeudella |
| Painike TC5 | Käynnistää liesituulettimen neljännellä nopeudella. Liesituulettimen ollessa päällä, viimeksi valitun nopeuden (TC2-TC5) ledvalo syttyy, ja se osoittaa mikä nopeusyksikkö on valittuna. |
| Painike TC6 | AJASTIN automaattinen puhaltimen sammutus 5 min. käytön jälkeen. Käynnistää AJASTIMEN aikaisemmin valitulla nopeudella. Mikäli tuuletin EI OLE käynnissä, käynnistää puhaltimen ensimmäisellä nopeudella ja asettaa AJASTIMEN. Silloin kun AJASTIN -toiminto on päällä, BL6 vaihtaa väriä ja syttyy. |



SUODATINHÄLYTYKSEN NOLLAUS

Laite ilmoittaa suodattimen puhdistuksen tarpeesta aikalaskurin avulla.

30 käyttötunnin jälkeen käynnistyy rasvasuodattimien puhdistusta hälyttävä sumperi. Suodatinhälyttimen ollessa päällä, ilmestyy se näkyviin 30 sekunniksi jokaisen liesituulettimen sulkemiskerran jälkeen.

Kun BL6 merkkivalo jää palamaan tai vilkkumaan. Tällöin voidaan ajastettu ilmoitus nollata pitämällä painiketta TC6 painettuna.

HOITO, PUHDISTUS, HUOLTO

! Ennen puhdistus- tai huoltotöitä irrota laite sähköverkosta !

LIESIKUVUN PUHDISTUS

Puhdista vähintään kahden kuukauden välein tulipalovaaran ehkäisemiseksi.

ULKO-OSAN PUHDISTUS:

Käytä haalealla vedellä ja miedolla pesuaineella (maalatut liesikuvut) kostutettua rättiä. Teräspintaisen liesikuvun puhdistamiseen käytä sille tarkoitettuja erikoistuotteita.

SISÄ-OSAN PUHDISTUS:

Käytä etyylialkoholilla kostutettua rättiä (tai sivellintä).

Älä käytä hankaavia ja syövyttäviä tuotteita (esimerkiksi metallisieniä, kovia harjoja, voimakkaita pesuaineita jne.)

RASVASUODATTIMIEN PUHDISTUS:

Irrota rasvasuodattimet painamalla suodattimen lukitussalppaa kahvansuuntaisesti taaksepäin ja vedä suodatin pois alakautta.

Puhdista käsin tai astianpesukoneessa miedolla pesuaineella. Mikäli suodatin pestään astianpesukoneessa, se saattaa haalistua, mikä ei vaikuta sen toimintaan.

VALAISIMIEN VAIHTAMINEN

Laitteessa on erittäin pitkäikäiset LED-valaisimet. Mikäli valaisin on vaurioitunut, tulee valtuutetun huoltomiehen tai vastaavan pätevyyden omaavan henkilön vaihtaa valaisin uuteen.

TOIMINTAHÄIRIÖT

Tarkista seuraavat seikat ennen kuin olet yhteydessä huoltopalveluun:

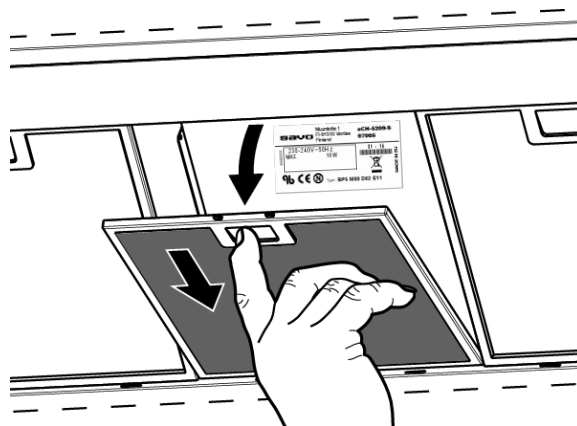
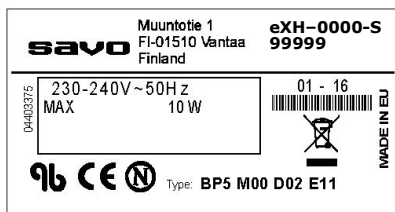
- onko sähkönsyötöt katkenneet (liesikupu ja puhallinlaite)
- onko jokin tehoporras valittuna
- onhan liesituulettimen oikean reunan ja viereisen kaapin välillä vähintään 15cm tyhjää tilaa

Jos liesituuletin vetää huonosti:

- onko valittu moottorin nopeus on riittävä tilassa olevan käryn ja höyryn poistamiseen
- riittääkö keittiön korvausilmansaanti
- ovatko rasvasuodattimet puhtaat
- onko asennettu takaiskuventtiili (perhospelti) toimintakuntoinen

LAITTEEN TUNNISTETIEDOT

Tyypikilpi



ASIAKASPALVELU

Sähköposti: info@savo.fi, huolto@savo.fi

Valtuutetut huoltoliikkeet verkkosivustollamme: www.savo.fi

TAKUUEHDOT: www.savo.fi

MAAHANTUOJA

Savo Design & Technic Oy - Muuntotie 1, 01510 VANTAA - Puh: 0207-181 450 - info@savo.fi



Tämä laite on merkitty sähkö- ja elektroniikkalaiteromusta annetun Euroopan unionin direktiivin 2002/96/EY mukaisesti. Tämän tuotteen asianmukainen hävittäminen auttaa estämään mahdolliset kielteiset ympäristö- ja terveysvaikutukset, joita vääränlainen jätteenkäsittely voisi muutoin aiheuttaa. Tuotteeseen merkitty tunnus osoittaa, että tätä tuotetta ei saa käsitellä kotitalousjätteenä. Sen sijaan se tulee toimittaa sähkö- ja elektroniikkalaiteromun keräyspisteeseen. Tuote tulee hävittää paikallisten jätehuoltomääräysten mukaisesti. Lisätietoja tämän tuotteen käsittelystä, keräämisestä ja kierrätyksestä saa kunnan ympäristöviranomaisilta, jätehuoltoyhtiöstä ja liikkeestä, josta tuote on ostettu.

