

savo

IH-76



KÄYTTÖOHJEET

IH-7603-S
IH-7603-W

YLEISET OHJEET JA SUOSITUKSET

Nämä käyttöohjeet koskevat useampaa liesikupumallia. Asennuskuvat ovat ohjeellisia ja näyttävät yksityiskohtia, jotka eivät ole välttämättä valitsemanne tuotteen mukaisia.

ASENNUS

Valmistaja ei vastaa virheellisestä tai huolimattomasta asennuksesta aiheutuvista vahingoista.

Sähkölieden yhteydessä liesikuvun asennuskorkeudeksi suositellaan 500mm - 600mm. Kattoon asennettavien saarekemallien osalta suosittelemme asennuskorkeudeksi 600 - 800mm liesitason pinnasta. Tällöin asennuskorkeuteen vaikuttaa myös liesikuvun toimivuuden lisäksi sen käyttömukavuus. Kaasulieden yhteydessä pienin sallittu etäisyys liesitason ja liesikuvun välillä on 650mm.

Käyttö puuhellan päällä on kielletty muoviosien sulamisvaaran takia.

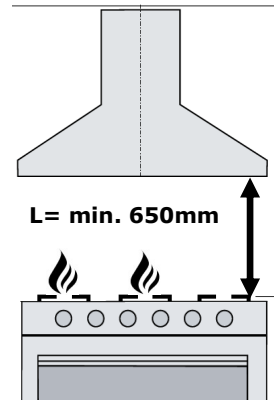
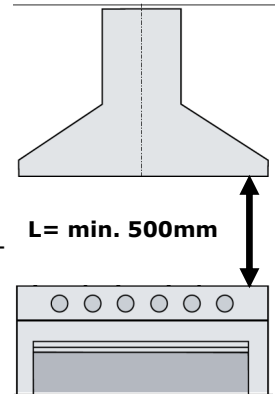
Sähköverkon jännite tulee vastata liesikuvun arvokilpeen merkittyä arvoa. Kytke laite vain maadoitettuun pistorasiaan.

Yhdistä liesituuletin hormiin vähintään \varnothing 125 mm putkella. Suositeltava hormikoko on \varnothing 160 mm. Kun kyseessä ulkoisella huippuimurilla varustettu järjestelmä, on hyvä noudattaa huippuimurin valmistajan ilmoittamaa hormin \varnothing -mittaa. Huippuimurin ja liesikuvun välisen putken tulisi olla mahdollisimman lyhyt ja suora.

Älä yhdistä liesituuletinta savuhormiin (lämmityskattilat, tulisijat, jne).

Mikäli virtajohto vahingoittuu, sen saa vaihtaa vain valmistaja tai tekninen huoltopalvelu, näin vältetään mahdolliset vaaratilanteet. Korjaustyötä tehtäessä on laite kytkettävä irti sähköverkosta.

Ilmanpoistossa on noudatettava viranomais määräyksiä.



KÄYTTÖ

Liesikupu on tarkoitettu vain kotitalouskäyttöön.

Älä koskaan käytä liesikupua muuhun tarkoitukseen kuin, mihin se on suunniteltu.

Älä koskaan jätä avotulta liesikuvun alle.

Sääda kaasulieden liekki siten, että se kohdistuu vain astian pohjaan eikä sen reunoille.

Syviä paistinpannuja on pidettävä silmällä, sillä ylikuumentunut öljy voi leimahtaa tuleen.

Lapset tai henkilöt, joita ei ole opastettu laitteen oikeaan käyttöön, eivät saa käyttää laitetta.

Liesikuvun alla ei saa valmistaa liekitettäviä ruokia (tulipalovaara).

Käytön aikana on huolehdittava riittävästä korvausilman saannista.

LED-lamppujen valo on hyvin kirkas ja se voi vahingoittaa silmiä läheltä suoraan katsottaessa.

HUOLTO

Laite suositellaan aina irrotettavaksi verkkovirrasta ennen huoltotoimenpiteitä.

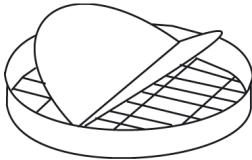
Puhdista ja/tai vaihda suodattimet säännöllisen ajan kuluttua (tulipalovaara).

Puhdista liesikupu kostealla kankaalla ja miedolla, tähän tarkoitukseen sopivalla nestemäisellä pesuaineella.

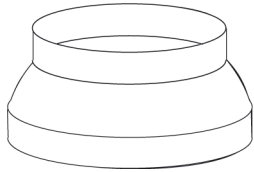
OSALUETTELO ja MITTAKUVA

Varusteet, jotka tulevat tuotteen mukana

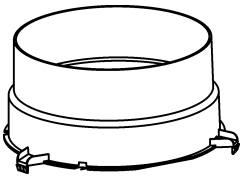
1x



1x



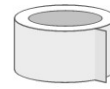
1x



Varusteet, jotka eivät tule tuotteen mukana

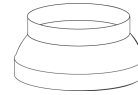


1x



Ø 15cm

1x



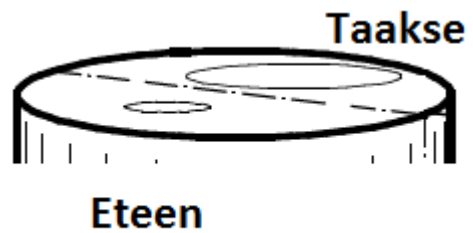
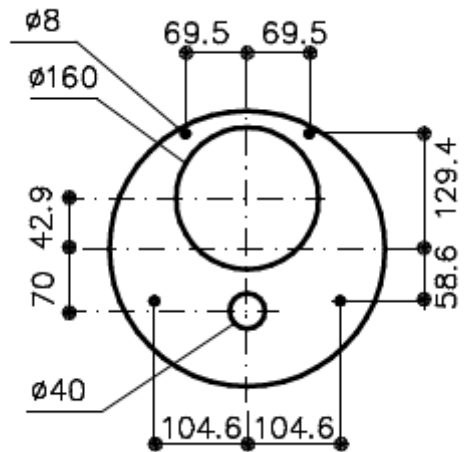
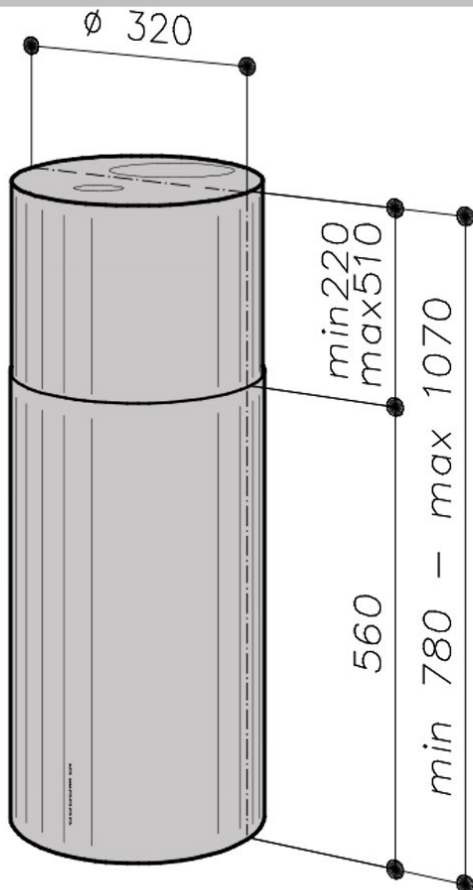
Tarvitset 125/160mm muuntoliittimen jos putkituksesi on 160mm, katso s.7.

1x



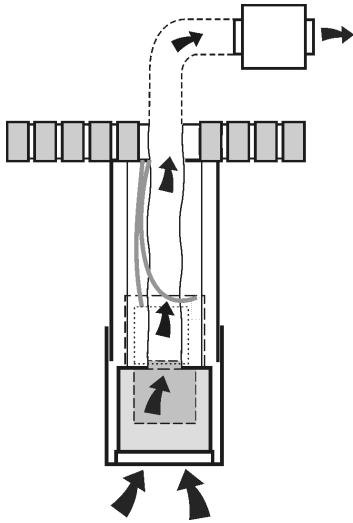
Ø 12.5cm

1x

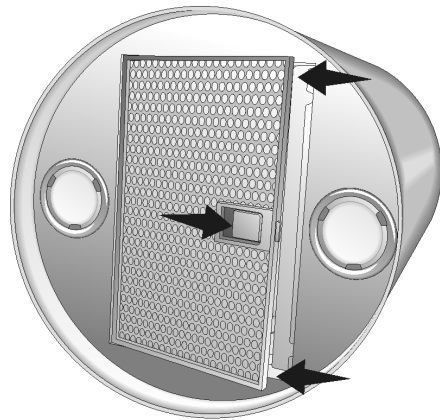


ASENNUS

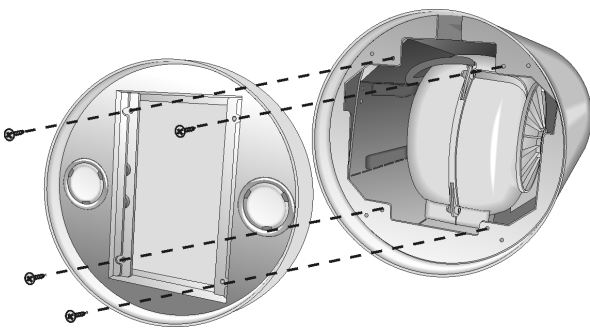
1



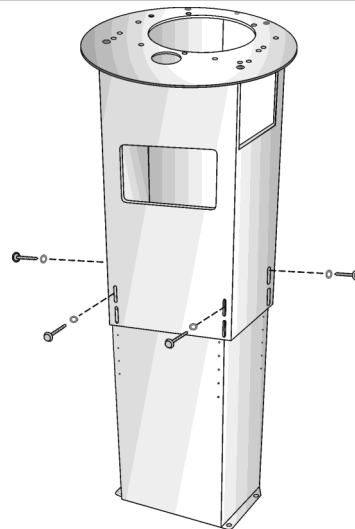
2



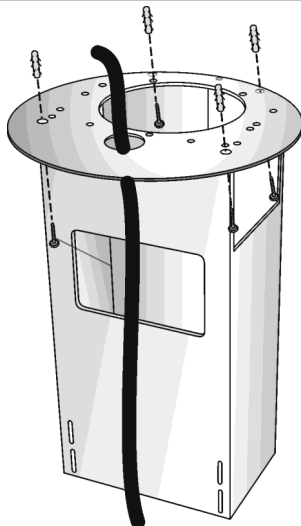
3



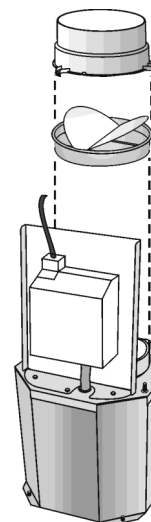
4



5



6

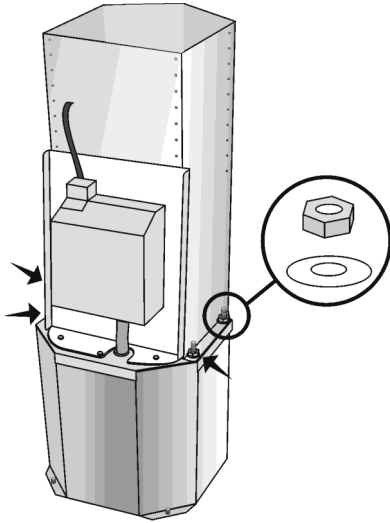


Huom!

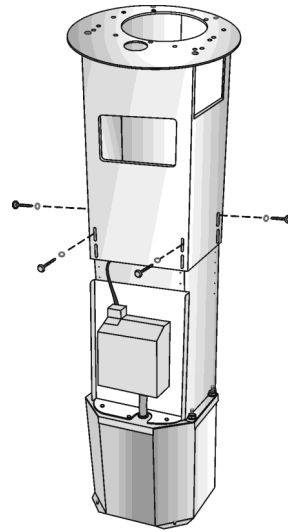
Toisin kuin kuvassa on esitetty, perhospelti tulee kauluksen yläpuolelle

ASENNUS

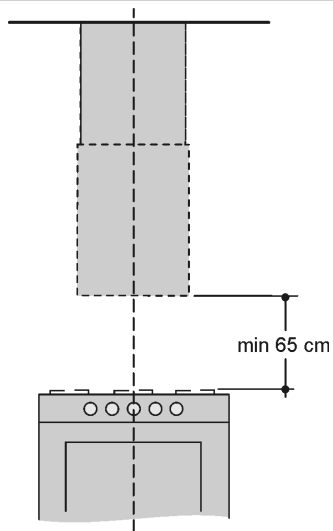
7



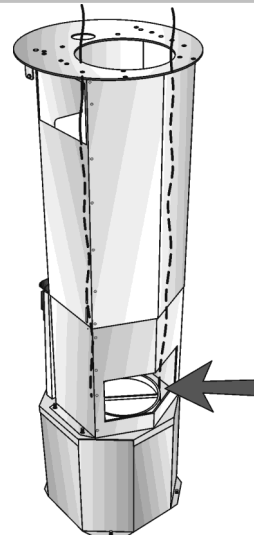
8



9

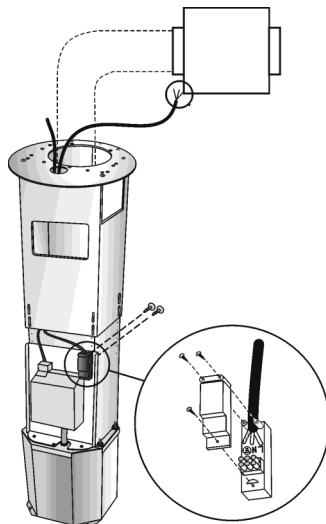


10

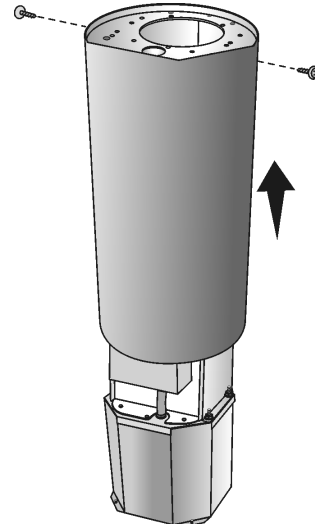


Huom! 160mm
hormiputki ei
mahdu rungon
läpi. Kts s.7.

11

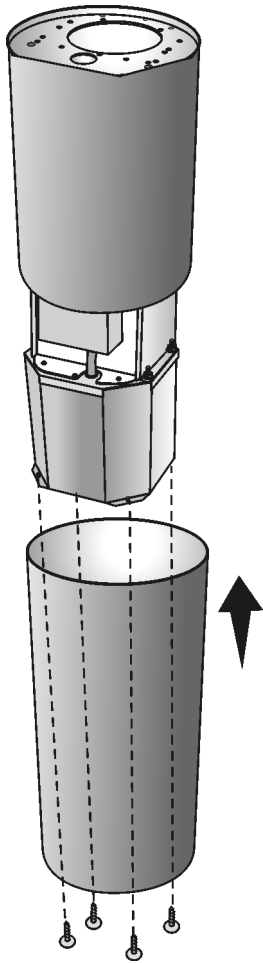


12

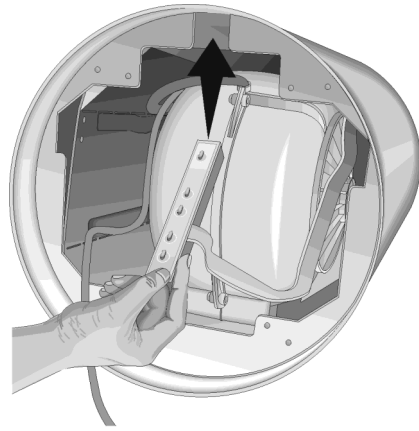


ASENNUS

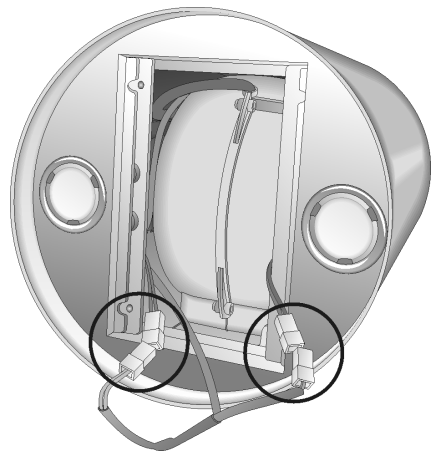
13



14



15



ASENNUS

VAROITUS: laitteen asennukseen vaaditaan vähintään 2 henkilöä. On suositeltavaa antaa erikoistuneen ammattiosaajan suorittaa asennus. Noudata huolellisesti kaikkia asennusvaiheita ja varmista asennuksen jälkeen, että laite on kunnolla kiinnitetty.

Ennen asennuksen aloittamista, on suositeltavaa poistaa rasvasuodatin työn helpottamiseksi. Tämä tapahtuu työntämällä kahvaa ulos ja vetämällä suodatinta alas (Kuva 2).

Poista myös metallinen kehys poistamalla 4 kiinnitysruuvia (Kuva 3).

Erota teleskooppirakenteen yläosa alaosasta poistamalla 4 kiinnitysruuvia ja 4 aluslevyä (Kuva 4).

KOKOONPANO

Tee kiinnittämistä varten reiät kattoon erityistä porausmallia käyttäen, pystysuoraan liedestä katsottuna. Kiinnitä varustuksen mukana tulleella 4:llä ruuvilla ja pultilla (Kuva 5) teleskooppirakenteen yläosa kiinni kattoon. Tee tämä huolella, sillä rakenteen sijainti määrittää tuulettimeksen lopullisen sijainnin. Tämän toimenpiteen yhteydessä, laita ilmanpoistoputki teleskooppirakenteen sisään ja työnnä sähköjohdot erityisten aukkojen läpi (Kuva 5).

Asenna kylmäsuojapelti ja kanavaliitin (A) laitteen lähtölaippaan (Kuva 6).

Liitä runkoyksikkö 4:llä mutterilla ja 4:llä aluslevyllä (Kuv.7) alempaan teleskooppirakenteeseen. Tämä lohko pitää sen jälkeen kiinnittää (Kuva 8) aikaisemmin kattoon kiinnitettyyn rakenteeseen (aikaisemmin poisotettujen 4:n ruuvien avulla). Säädä 4:n ruuvien avulla (Kuva 8) teleskoopin rakenteen korkeus, samalla mielessä pitäen liesituulettimen ja lieden välinen vähimmäisetäisyys, joka on 650 mm (Kuva 9).

Kiinnitä ilmanpoistoputki lähtölaippaan (Kuva10).

Huom! Liesikuvun rungon reiän läpi ei mahdu kulkemaan 160mm putki. Jos saatavilla ei ole 150mm putkea, valitse liesikuvun runkorakenteen läpi meneväksi putkeksi ensin lyhyt 125mm putki ja käytä heti ensimmäisessä sopivassa paikassa 125/160 muuntoliitintä (hankittava erikseen) ja siitä eteenpäin 160mm putkea putkiston loppuosuudelle pienempien painehäviöiden ja hyvän hengittävyuden aikaansaamiseksi.

Kytke ulkoinen puhallin laitteen kytkentärasiaan (Kuva11, kytkentäohjeet jäljempänä). Yhdistä laitteen verkkojohto sähköverkon kytkentärasiaan.

Työnnä ylempi hormi (jossa aukkoja) teleskooppirakenteeseen siten, että aukot osoittavat alas, ja asenna se seuraavaksi kiinni rakenteeseen 2:lla ruuvilla (Kuva 12).

Työnnä alempi hormi samalla tavoin kuin edellinen. Vedä se ylös ja kiinnitä 4:llä ruuvilla (Kuva13).

Työnnä ohjauskotelo pesään ja kiinnitä 2:lla alemman hormin sisällä olevalla ruuvilla (Kuva 14).

Asenna aikaisemmin poistettu metallinen kehys takaisin (Kuva3).

Liitä LED-valaisimet (Kuva15).

Asenna rasvasuodatin takaisin.

SÄHKÖKYTKENNÄT

Kytkenä sähköverkkoon

Laite on varustettu valkoisella 3-napaisella kytkentäkaapelilla, jossa avoimet johtimet liitettäväksi kytkentärasiaan.

Värikoodit:

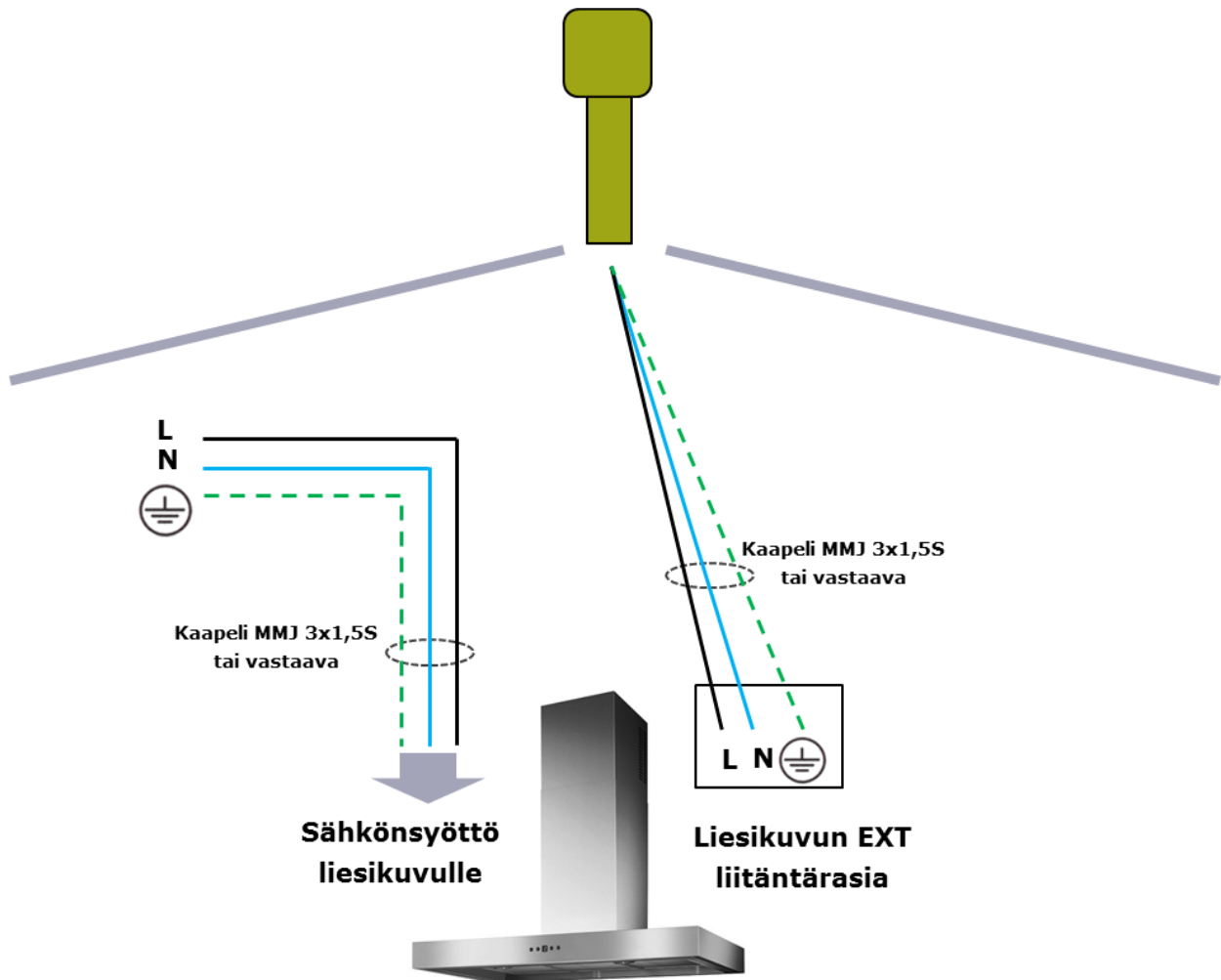
- Musta/ruskea (L) vaihe 230VAC
- Sininen (N) nolla
- Keltavihreä suojamaa

Huippumurin kytkentä liesikupuun

Kytkenässä suositellaan käytettäväksi suoraa kolminapaista liitäntäkaapelia huippumurin ja liesikuvun välillä.

Liesikuvun päällä kytkentärasian kannessa merkintä "External Motor". Liitä huippumuri näihin liittimiin. Kytkenä väriin liittimiin voi hajottaa kuvun moottorinohjauselektronikan.

Kytkenärasian liittimet on merkitty tunnuksin "N", "L" ja **suojamaa**.



Liesikuvussa sähkönsyöttökaapeli, jossa avoimet kytkentäjohdot

TEKNISET TIEDOT

OMINAISUUDET

- Elektroniset käyttökytkimet nopeusnäytöllä
 - Ajastintoiminto (puhallin sammuu 5 minuutin käytön jälkeen)
 - Automaattinen sammutus 10h käyttötunnin kuluessa
 - Rasvasuodattimen puhdistuksen muistuttaja
 - Tehokäynnistys
 - Valaistus 2 x 2,1W LED (3000K)
 - Kylmäsuojapelti vakiovaruste
 - Lähtölaipan koko 150/125mm
 - Huippuimurin (1-vaihe, AC-moottori) ohjausteho max. 260W
-

KÄYTTÖ

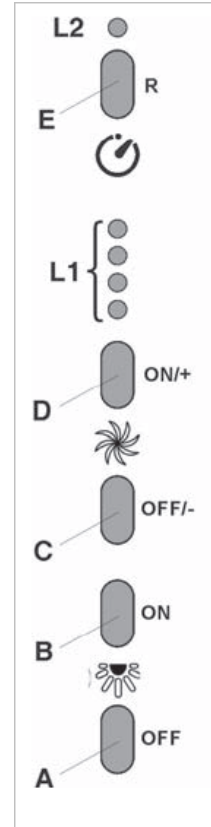
TOIMINNOT

Liesikuvussa on elektroninen säätöjärjestelmä. Energiankulutuksen optimoimiseksi 4. nopeus (tehoasento) säätyy automaattisesti 3. nopeuteen 5 minuutin jälkeen.

Jos liesikupu jätetään päälle (valaisin ja/tai tuuletin), eikä sitä säädetä 10 tunnin aikana, laite asettuu tämän ajan kuluttua automaattisesti OFF-tilaan, ja kaikki toiminnot sulkeutuvat.

Valittaessa tietty toiminto, kuuluu äänimerkki.

Mikäli liesikuvun käytön aikana sattuu sähkökatkos, laite sammuu. Tämän jälkeen tulee laite käynnistää uudelleen.



KÄYTTÖKYTKIMET

Painike A, B	Sytyttää ja sammuttaa valot
Painike C	- laskee puhallinmoottorin tehoa, kunnes saavutetaan miniminopeus - painettaessa 2 sekuntia, moottori sammuu
Painike D	Käynnistää puhallinmoottorin ja nostaa sen nopeutta, kunnes saavutetaan maksiminopeus
Painike E	Suodatinhälytys/tuntilaskurin nollaus: Hälytysvalon palaessa painamalla painiketta (moottori pois kytkettynä) tuntilaskuri nollautuu. Moottorin ollessa käynnissä ajastin menee päälle ja tuuletin kytkeytyy automaattisesti pois päältä 5 minuutin kuluttua.
Näyttö L1, L2	L1: 4 vihreää valoa osoittavat käytettävän tehon L2: Punainen valo (moottori pois kytkettynä) osoittaa suodatinhälytystä. Vilkkuva vihreä valo osoittaa ajastuksen aktivoinnin painikkeella E.

SUODATINHÄLYTYS

30 tunnin käytön jälkeen L2 -valo muuttuu punaiseksi merkinä rasvasuodattimien puhdistustarpeesta. Rasvasuodattimien puhdistuksen jälkeen, käynnistä tuntilaskuri uudelleen painikkeella E suodattimen hälytysvalon palaessa.

HOITO, PUHDISTUS, HUOLTO

! Ennen puhdistus- tai huoltotöitä irrota laite sähköverkosta !

LIESIKUVUN PUHDISTUS

Puhdista vähintään kahden kuukauden välein tulipalovaaran ehkäisemiseksi.

ULKO-OSAN PUHDISTUS:

Käytä haalealla vedellä ja miedolla pesuaineella (maalatut liesikuvut) kostutettua rättiä. Teräspintaisen liesikuvun puhdistamiseen käytä sille tarkoitettuja erikoistuotteita.

SISÄ-OSAN PUHDISTUS:

Käytä etyylialkoholilla kostutettua rättiä (tai sivellintä).

Älä käytä hankaavia ja syövyttäviä tuotteita (esimerkiksi metallisieniä, kovia harjoja, voimakkaita pesuaineita jne.)

RASVASUODATTIMIEN PUHDISTUS:

Irrota rasvasuodattimet painamalla suodattimen lukitussalppaa kahvansuuntaisesti taaksepäin ja vedä suodatin pois alakautta.

Puhdista käsin tai astianpesukoneessa miedolla pesuaineella. Mikäli suodatin pestään astianpesukoneessa, se saattaa haalistua, mikä ei vaikuta sen toimintaan.

VALAISIMIEN VAIHTAMINEN

Laitteessa on erittäin pitkäikäiset LED-valaisimet. Mikäli valaisin on vaurioitunut, tulee valtuutetun huoltomiehen tai vastaavan pätevyyden omaavan henkilön vaihtaa valaisin uuteen.

TOIMINTAHÄIRIÖT

Tarkista seuraavat seikat ennen kuin olet yhteydessä huoltopalveluun:

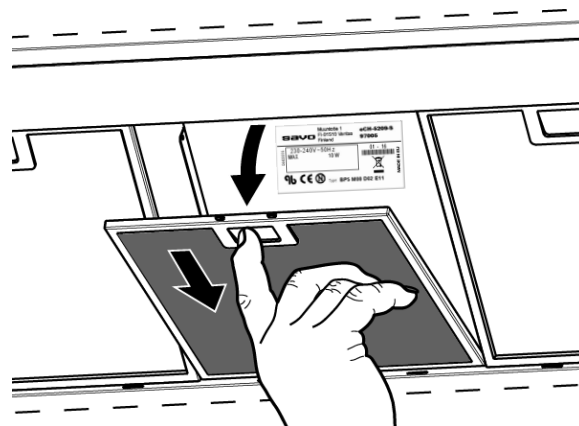
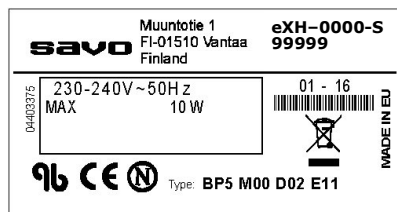
- onko sähkönsyötöt katkenneet (liesikupu ja puhallinlaite)
- onko jokin tehoporras valittuna

Jos liesituuletin vetää huonosti:

- onko valittu moottorin nopeus on riittävä tilassa olevan käryn ja höyryn poistamiseen
 - riittääkö keittiön korvausilmansaanti
 - ovatko rasvasuodattimet puhtaat
 - onko asennettu takaiskuventtiili (perhospelti) toimintakuntoinen
-

LAITTEEN TUNNISTETIEDOT

Tyypikilpi



ASIAKASPALVELU

Sähköposti: info@savo.fi, huolto@savo.fi

Valtuutetut huoltoliikkeet verkkosivustollamme: www.savo.fi

TAKUUEHDOT: www.savo.fi

MAAHANTUOJA

Savo Design & Technic Oy - Muuntotie 1, 01510 VANTAA - Puh: 0207-181 450 - info@savo.fi



Tämä laite on merkitty sähkö- ja elektroniikkalaiteromusta annetun Euroopan unionin direktiivin 2002/96/EY mukaisesti. Tämän tuotteen asianmukainen hävittäminen auttaa estämään mahdolliset kielteiset ympäristö- ja terveysvaikutukset, joita väärinlainen jätteenkäsittely voisi muutoin aiheuttaa. Tuotteeseen merkitty tunnus osoittaa, että tätä tuotetta ei saa käsitellä kotitalousjätteenä. Sen sijaan se tulee toimittaa sähkö- ja elektroniikkalaiteromun keräyspisteeseen. Tuote tulee hävittää paikallisten jätehuoltomääräysten mukaisesti. Lisätietoja tämän tuotteen käsittelystä, keräämisestä ja kierrätyksestä saa kunnan ympäristöviranomaisilta, jätehuoltoyhtiöstä ja liikkeestä, josta tuote on ostettu.

