

savo

Spiskåpa IV-8609 Savo Liesikupu IV-8609 Savo

SV Bruksanvisning

Säkerhetsföreskrifter	3
Installation	4
Injustering av luftflöde	8
Användning	10
Service och garanti	11

FI Käyttöohje

Turvallisuusmääräykset	12
Asennus	13
Ilmavirtauksen säätö	17
Käyttö	19
Huolto ja takuu	20

Läs noga igenom denna bruks- och monteringsanvisning, i synnerhet säkerhetsföreskrifterna, innan du installerar och börjar använda produkten.

Spara bruksanvisningen för senare användning eller till den som eventuellt övertar produkten efter dig.

Gör produkten strömlös innan all form av rengöring och skötsel.

- § Avledning av utblåsningsluften skall utföras i enlighet med föreskrifter utfärdade av berörd myndighet.
- § Utblåsningsluften får inte ledas in i rökkanal som används för avledning av rökgaser från t ex gas- eller braskaminer, ved- eller oljepannor etc.
- § Avståndet mellan spis/gasspis och produkt måste vara minst 65 cm. Om högre monteringshöjd rekommenderas av gasspisens tillverkare ska hänsyn tas till detta.
- § För att undvika att fara uppstår ska fast installation, utbyte av sladdställ eller annan typ av anslutning utföras av behörig fackman.
- § Att flambra under produkten är inte tillåtet.

§ Tillräckligt med luft måste tillföras rummet när produkten används samtidigt med produkter som använder annan energi än el-energi, t ex gasspis, gas- eller braskaminer, ved- eller oljepannor etc.

§ Produkten kan användas av barn från 8 år och personer med nedsatt mental, sensorisk eller fysisk förmåga, eller brist på erfarenhet och kunskap, om de informeras om hur produkten är avsedd att användas.

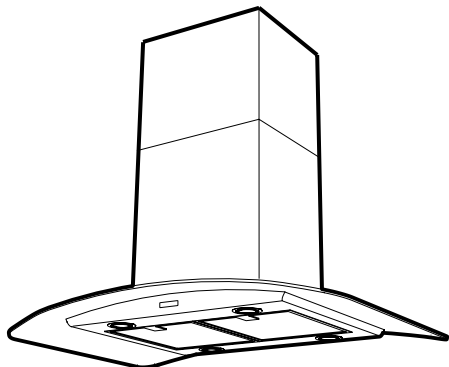
§ Barn skall inte leka med produkten. Rengöring och underhåll av produkten skall inte utföras av barn utan tillsyn.

§ Åtkomliga delar av produkten kan bli heta i samband med matlagning.

§ Risken för brandspridning ökar om inte rengöring sker så ofta som anges.

SV INSTALLATION

Spiskåpan är avsedd för frihängande montering. Spiskåpan har motordrivet spjäll, LED-belysning och metalltrådsfilter. Installation, användning, skötsel, underhåll mm framgår av denna anvisning.



TEKNISKA UPPGIFTER

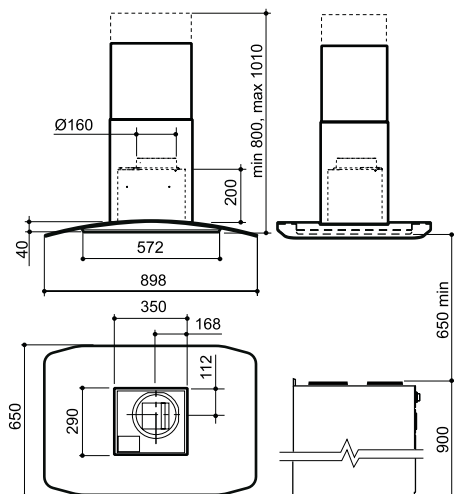


Fig. 1

Bredd	60 och 90 cm
Övriga mått	se Fig. 1
Elektrisk anslutning	230 V ~ med skyddsjord.

Max anslutningseffekt för styrledare	900 W vid 230 V~
--------------------------------------	------------------

Belysning	LED 4 x 2 W
-----------	-------------

INSTALLATION

Monteringsdetaljer, skruvar för uppfästning mm levereras med spiskåpan.

Elektrisk installation

Spiskåpan levereras med sladd och jordad stickpropp för anslutning till jordat vägguttag samt styrledare för anslutning till extern enhet. Vägguttaget ska vara åtkomligt efter installation.

Obs!

Spiskåpan är försedd med elektronisk motorstyrning som efter inkoppling utför en automatisk självtest i cirka 10 sekunder. Under den tiden får manöverpanelen inte användas.

Installationskomponenter

A	1 st	Borrschablon
B	1 st	Stomme
C	4 st	Skruvar 6 x 75
D	4 st	Pluggar Ø10 x 60
E	4 st	Skruvar 3,5 x 4,5
F	4 st	Skruvar M6 x 8,8
H	1 st	Skruv 4,2 x 32
L	1 st	Plugg 5,5 x 35

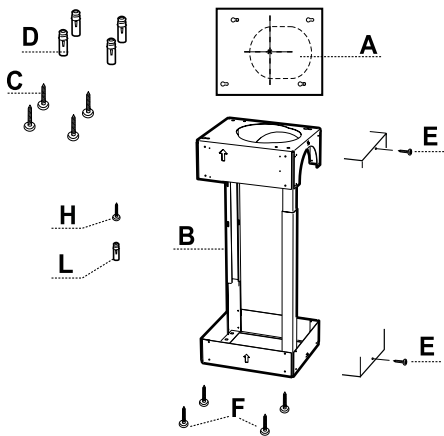


Fig. 2

Märkning i tak före uppmontering

Obs!

Max totalhöjd, avstånd mellan spiskåpan och skorstenens övre, se måttskiss Fig. 1. Vid montering med en förlängd övre skorstensdel, se måttuppgifter för denna.

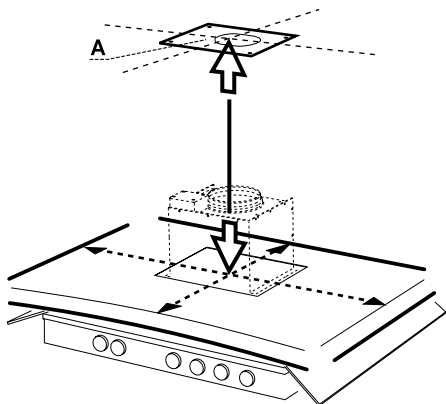


Fig. 3

Skydda spishällen med en bit kartong från emballaget, Fig. 3. Placera spiskåpan på spishällen. Se till att den vilar plant med filtren mot underlaget.

Obs!

Undvik att någon del av produkten sticker ut framför spishällens framkant, annars finns risk att slå i huvudet vid användande.

Använd ett lod för att i taket markera mitten av spiskåpan. Placera centrum av den medföljande bormmallen A, Fig. 3, mot markeringen i taket så att spiskåpan hamnar i önskat läge.

Obs!

Vänd bormmallen så att pilen pekar i samma riktning som spiskåpan front.

Märk ut mallens skruvhål, A, och anslutning till frånluftskanal. Borra hål i centrum på samtliga uppmärkta skruvhål. Kontrollera det uppfästningsalternativ som är aktuellt och anpassa hålen för skruv/plugg eller skruv, mutter och bricka. Om medlevererad plugg ska användas, borra 6 mm hål. Placera väggpluggar D i hålen. Kontrollera att skruv och plugg som används är avsedd för materialet i taket. Ta hål för anslutning av frånluft. Skruva fast skruvar C i de förborrade hålen till nyckelhålsfästena så att de sticker ut några mm, Fig. 5.

Kontrollera att kanalanslutning och elektrisk anslutning blir genomförbar även efter det att stommen monterats i taket.

Montering

Justering av höjd på stomme

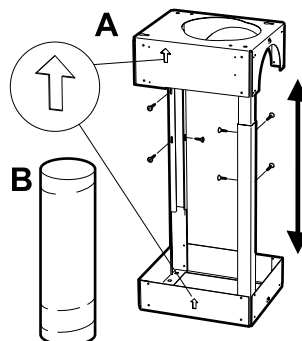


Fig. 4

Justera höjden på stommen anpassat till takhöjd och spiskåpens monteringshöjd. Mät den totala takhöjden. Dra ifrån måtten på spishöjd, monteringshöjd och chassiets mått, se måttbild Fig. 1 .

Mått på stomme = Total takhöjd - spishöjd - monteringshöjd - chassiets höjd.

Vid höjjustering av stomme, skruva ur skruvarna, (8 st) Fig. 4A. Justera höjd på stommen och lås genom att skruva tillbaka skruvarna. Det kan vara nödvändigt att flytta skruvarna till annan håltagning.

Justering av längd på slang/rör för anslutning till frånluftkanal

Fig. 4B

Mät stommens injusterade längd. Dra ifrån måttet på anslutningslåda se måttbild, Fig. 1.

Längd på slang/rör = Mått på stomme - 235 mm.

Montering av skorstenstrummor

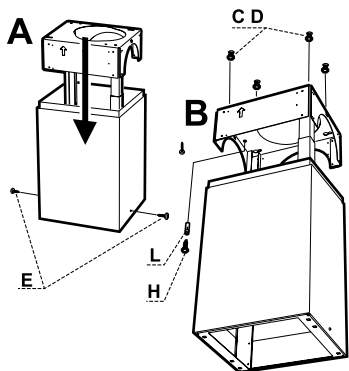


Fig. 5

Ställ den injusterade stommen på golvet eller på ett bord som skyddats med en bit kartong från emballaget.

För ned de två trummorna på stommen.

Skruva fast den yttre trumman i stommen med skruvar E, Fig. 5A.

Montering i tak

Lyft upp stommen och passa in nyckelhålen till de fyra skruvarna D, Fig. 5, som monterats i taket/förlängningsdelen.

Sätt stommen i läge och dra fast skruvarna. Lås fast med den femte skruven H, Fig. 5.

Obs!

Vrid stommen så att pilen är på samma sida som spiskåpens front.

Montering i stomme

Ta bort fettfilter Fig. 14.

Längd på anslutnings slang/rör anpassas efter stommens höjd, anslutning i tak samt höjd på anslutningslåda (235 mm).

Montera anslutningsslangen/röret på spiskåpens utluftsstos.

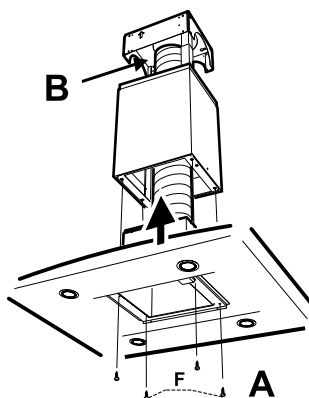


Fig. 6

Trä upp slangen/röret, kabel för elektrisk anslutning och spiskåpan i stommen och skruva fast chassiet med skruvar F, Fig. 6A. Sätt tillbaka fettfilter.

Anslut slang/rör till frånluftkanalen i taket, Fig. 6B.

Anslutning till frånluftkanal

Anslut spiskåpan med rör eller slang Ø160 mm. Är anslutningen Ø125 mm måste reduceringsstos användas.

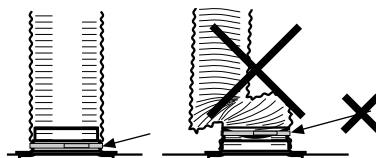


Fig. 7

Obs!

Vid montering med anslutnings slang, måste slangen monteras sträckt närmast anslutningen, Fig. 7.

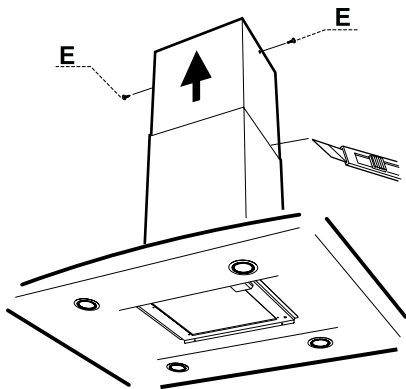
Montering av övre skorstenstrumma

Fig. 8

Dra upp den övre skorstenstrumman och skruva fast med skruvar E, Fig. 8.

Borttagning av skyddsplast

Skär av skyddsplasten i skarven mellan övre och nedre trumman med en vass kniv eller rakblad, Fig. 8. Ta bort plasten från skorstenen.

SPJÄLLINSTÄLLNING

Justering av luftflöden görs med hjälp av spjället. Spjället blir åtkomligt för justering genom att ta bort filtret.

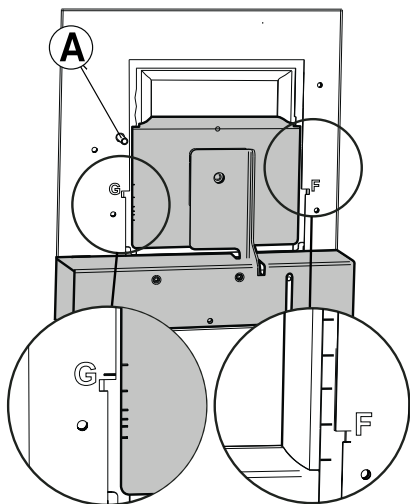


Fig. 9

Mätuttag

Mättrycket P_m mäts i mätuttaget, Fig. 9A. Med hjälp av mättrycket P_m och spjällets position kan luftmängden avläsas i injusteringsdiagram, där F1-F6 är forcerad ventilation och G1-G6 är grundventilation.

Om luftmängden måste förändras, läs av en ny spjällinställning från diagram och justera därefter spjällets position enligt nedanstående beskrivning.

Injustering av forcerad ventilation

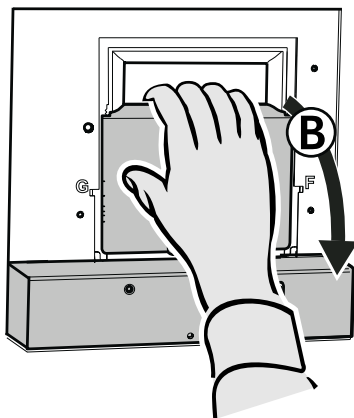


Fig. 10

Öppna spjälluckan, Fig. 10B.

Obs!

Hantera spjället försiktigt!

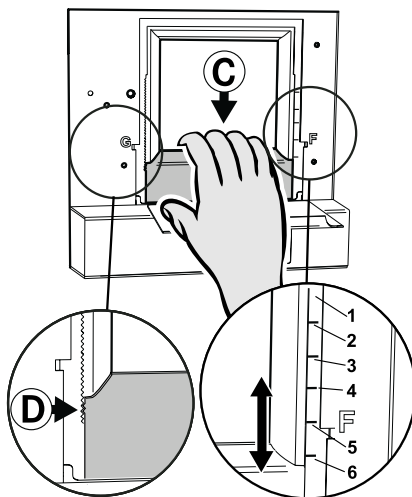


Fig. 11

Lossa forceringsluckan, Fig. 11C, genom att lyfta den från låstaggarna, Fig. 11D.

Obs!

Hantera forceringsluckan försiktigt, var noga med att inte bocka den.

För luckan till önskat läge. Markeringar för forceringsluckans läge, F1–F6, motsvarar värdena i diagrammet Forcerad ventilation, se Fig. 15 sidan 21.

Tryck fast forceringsluckan i låsningen, se till att det fastnar ordentligt.

Mät trycket Pm och kontrollera att önskat forceringsflöde erhålls. (Se diagram, Fig. 15 sidan 21.)

Injustering av grundventilation

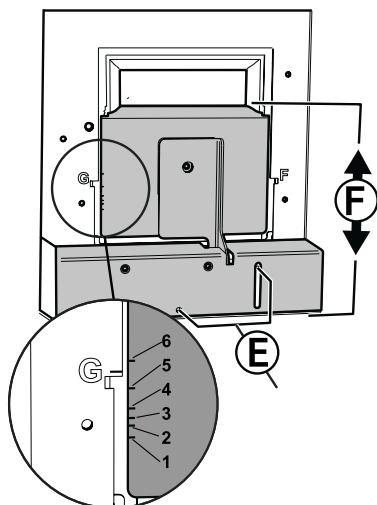


Fig. 12

Justera grundventilationen med stängd spjällucka. Lossa skruvarna, Fig. 12E.

För spjälluckan, Fig. 12F, i önskat läge.

Obs!

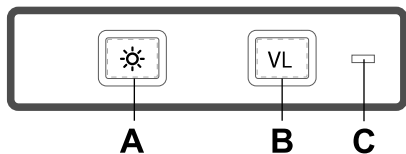
Hantera spjället försiktigt.

Markeringarna för spjälluckans läge, G1 – G6, motsvarar värdena i diagrammet Grundventilation, se Fig. 16 sidan 22.

Lås fast spjälluckan med skruvarna, Fig. 12E.

Mät trycket Pm och kontrollera att önskat grundflöde erhålls. (Se diagram, Fig. 16 sidan 22.)

FUNKTION STRÖMBRYTARE



Insidan av spiskåpan samt spjället ska rengöras minst två gånger per år. Torka av med våt trasa och diskmedel. Spjället rengörs enklast när det är öppet.

Fig. 13

A. Belysning.

B. Spjällfunktion. Tryck en gång för att öppna spjället. Indikeringslampan lyser när spjället är öppet.

C. Indikeringslampa.

Spjället stängs automatiskt efter 60 minuter eller genom att trycka en andra gång på knappen B.

Låt gärna spjället vara öppet en stund före och efter matlagning, för att hindra att os sprids i rummet.

SKÖTSEL OCH UNDERHÅLL

Rengöring

Spiskåpan torkas av med våt trasa och diskmedel. Filtret ska rengöras 2 gånger per månad vid normal användning.

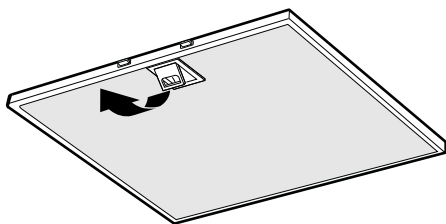


Fig. 14

Ta bort fettfilter genom att öppna snäppet, Fig. 14. Hantera filter försiktigt, var noga med att inte bocka dem.

Blötlägg filtret i varmt vatten blandat med diskmedel. Filtret kan även diskas i maskin.

Sätt tillbaka fettfilter efter rengöring, se till att de snäpper fast ordentligt.

Kontrollera att säkringen är hel. Prova alla funktioner för att säkerställa vad som inte fungerar.

**Kontakta Savo Design & Technic Oy
huolto**

puh. 0207 181 440

De kan hjälpa till att åtgärda felet eller anvisa till närmaste servicefirma för snabb och bra service.

Produkten omfattas av gällande EHL-bestämmelser.

**EMBALLAGE- OCH
PRODUKTÅTERVINNING**

Emballaget ska lämnas in på närmaste miljöstation för återvinning.



Symbolen anger att produkten inte får hanteras som hushållsavfall. Den skall i stället lämnas in på uppsamlingsplats för återvinning av el- och elektronikkomponenter. Genom att säkerställa att produkten hanteras på rätt sätt bidrar du till att förebygga eventuellt negativa miljö- och hälsoeffekter som kan uppstå om produkten kasseras som vanligt avfall. För ytterligare upplysningar om återvinning bör du kontakta lokala myndigheter, sophämtningstjänst eller affären där du köpte varan.

Lue nämä käyttö- ja asennusohjeet huolellisesti läpi, varsinkin turvallisuusmääräykset, ennen tuotteen asentamista ja käytön aloittamista.

Säilytä käyttöohjeet myöhempiä käyttöä varten tai annettavaksi edelleen henkilölle, jolle luovutat tuotteen.

Katkaise virransyöttö tuotteeseen ennen minkäänlaisia puhdistus- tai hoitotoimenpiteitä.

- § Ulostuloilma on johdettava pois asianomaisen viranomaisen antamien määräysten mukaisesti.
- § Ulostuloilmaa ei saa johtaa savuhormeihin, joita käytetään savukaasujen poistamiseen esim. kaasukamiinoista tai takkoista, puu- tai öljykattiloista jne.
- § Lieden/kaasulieden ja tuotteen välisen etäisyyden on oltava vähintään 65 cm. Lieden valmistajan suosittelema korkeampi asennuskorkeus on kuitenkin otettava huomioon.
- § Vaaran välttämiseksi kiinteän asennuksen, pistokkeen vaihdon tai muun tyyppisen liitännän saa tehdä vain sähköalan ammattilainen.
- § Ruokien liekittäminen tuotteen alla on kielletty.

§ Riittävästä ilmankierrosta on huolehdittava, jos tuotetta käytetään tilassa, jossa samaan aikaan käytetään muuta kuin sähköenergiaa tarvitsevia laitteita. Tällaisia ovat mm. kaasuhella, kaasukamiina/takka, puu-/öljykattilat jne.

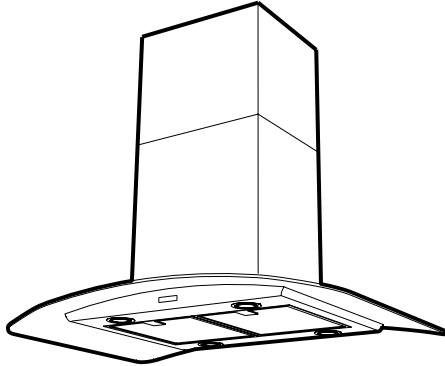
§ Tuotetta saavat käyttää 8 vuotta täyttäneet ja sitä vanhemmat lapset sekä henkilöt, joilla on rajoittunut henkinen tai fyysinen toimintakyky, heikentynyt tuntoaisti tai puutteellinen kokemus tai tietämys, jos heille kerrotaan, kuinka tuotetta on tarkoitus käyttää.

§ Lapset eivät saa leikkiä tuotteella. Lapset eivät saa puhdistaa tai huoltaa tuotetta ilman valvontaa.

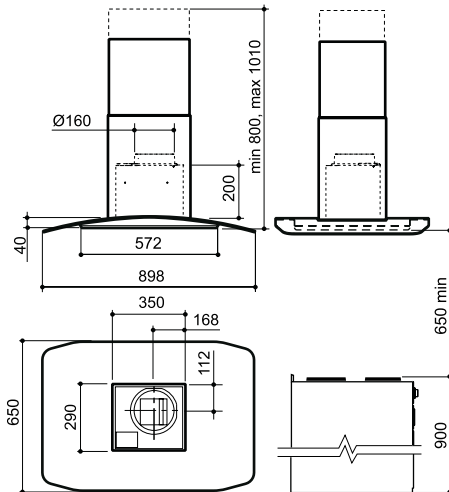
§ Tuotteen käsiksi päästävät pinnat voivat kuumentua ruuanlaiton yhteydessä.

§ Tulipalon riski kasvaa, jos puhdistusta ei tehdä suositellun aikataulun mukaisesti.

Liesikupu on tarkoitettu asennettavaksi riipumaan vapaasti. Liesikuvussa on moottoriohjattu pelti, LED-valaistus ja metallilankasuodatin. Asennus, käyttö, hoito, ylläpito jne. käsitellään tässä ohjeessa.



TEKNISET TIEDOT



Kuva 1

Leveys	60 cm
Mitat	ks. Kuva 1
Sähköliitäntä	230 V ~ suojamaadoituksella.

Ohjausjohtimen maks. liitäntäteho	900 W (230 V~)
-----------------------------------	----------------

Valaistus	LED 4 x 2 W
-----------	-------------

ASENNUS

Liesikuvun mukana saat mm. yksityiskohtaiset asennusohjeet ja ruuvit kiinnittämistä varten.

Sähköasennus

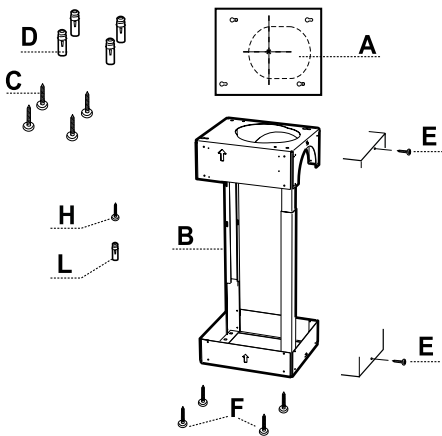
Liesikuvun mukana tulee johto sekä maadoitettu pistoke liitettäväksi maadoitettuun pistorasiaan sekä ohjausjohdin ulkoiseen yksikköön. Pistorasiaan on päästävä käsiksi myös asennuksen jälkeen.

Huom!

Liesikupu on varustettu elektronisella moottoriohjauksella, joka asennuksen jälkeen tekee automaattisen, noin 10 sekuntia kestävän itsetestauksen. Tänä aikana ohjauspaneelia ei saa käyttää.

Asennuskomponentit

A	1 kpl	porakaavaimia
B	1 kpl	Kehikko
C	4 kpl	ruuveja 6 x 75
D	4 kpl	tulppia Ø10 x 60
E	4 kpl	ruuveja 3,5 x 4,5
F	4 kpl	ruuveja M6 x 8,8
H	1 kpl	ruuveja 4,2 x 32
L	1 kpl	tulppia 5,5 x 35

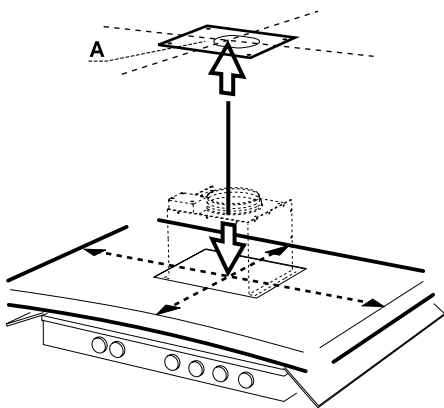


Kuva 2

Merkintä kattoon ennen asennusta

Huom!

Suurin kokonaiskorkeus, etäisyys liesikuvun alareunan ja hormin yläreunan välillä, katso mittapiirustus Kuva 1. Jos asennetaan pidennetty ylempi hormiosa, katso sitä koskevat mittatiedot.



Kuva 3

Suojaa liesilevy pakkauksen pahvilla, Kuva 3. Aseta liesikupu liesilevyn päälle. Varmista, että liesikupu on suorassa ja suodatin on alustaa vasten.

Huom!

Varmista, ettei mikään tuotteen osa työnny ulos liesilevyn etureunan yli; riski lyödä pää käytön aikana.

Käytä painoa merkittäksesi kattoon liesikuvun keskiosa. Sijoita mukana tulevan poramallin A, Kuva 3, keskus katon merkintää kohden niin, että liesikupu asettuu haluttuun kohtaan.

Huom!

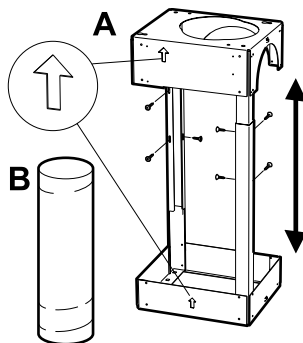
Käännä poramallia niin, että nuoli osoittaa samaan suuntaan kuin liesikuvun etureuna.

Merkitse mallin mukainen ruuvireiän paikka A ja poistoilmakanavan liitoskohta. Porareiät kaikkien merkittyjen ruvinreikäkohtien keskelle. Tarkista sinun kohdallasi kyseeseen tuleva kiinnitysvaihtoehto ja sovita reiät ruuviin/tulppaan tai ruuviin, mutteriin ja levyyn. Jos käytät kuvun mukana tullutta tulppaa, poraa 6 mm:n reikä. Aseta seinätulpat D reikiin. Varmista, että käytettävä ruuvi ja tulppa on tarkoitettu kyseiselle katotermateriaalille. Tarkista poistoilmaliitintää varten oleva reiän paikka. Ruuvaa ruuvit C kiinni etukäteen porattuihin reikiin avainreikäkiinnittimissä niin, että ne työntyvät ulos muutaman millimetrin, Kuva 5.

Tarkista, että kanavaliitintä ja sähköliitintä voidaan suorittaa myös sen jälkeen, kun keuhikko on asennettu kattoon.

Asennus

Kehikon korkeuden säätö



Kuva 4

Säädä kehikon korkeus sisäkaton korkeuden ja liesikuvun asennuskorkeuden mukaan. Mittaa sisäkaton kokonaiskorkeus. Vähennä siitä mitat lieden korkeudelle, asennuskorkeudelle ja alustan mitta, katso mittakuva Kuva 1.

Kehikon mitta = sisäkaton kokonaiskorkeus - lieden korkeus - asennuskorkeus - alustan korkeus.

Voit säätää kehikon korkeutta löysäämällä ruuveja (8 kpl) Kuva 4A. Säädä kehikon korkeus ja lukitse kiristämällä ruuvit. Voi olla tarpeen siirtää ruuvit toiseen aukkoon.

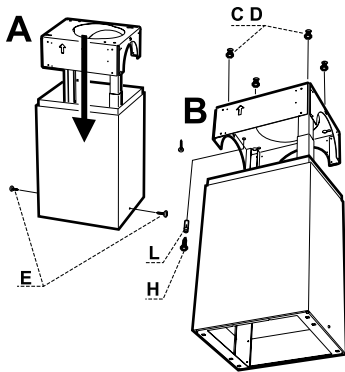
Letkun/putken pituuden säätö poistoilmaliitintää varten

Kuva 4B

Mittaa kehikon säädetty pituus. Vähennä siitä mitta liitintärasiaan, katso mittakuva, Kuva 1.

Letkun/putken pituus = kehikon mitta - 235 mm.

Savuhormitelan asennus



Kuva 5

Aseta säädetty kehikko lattialle tai pöydälle, joka on suojattu pakkauksen mukana tulevalla aaltopahvilla.

Vie kaksi telaa kehikon päälle.

Ruuvaa ulompi tela tiukasti kehikkoon ruuveilla E, Kuva 5A.

Asennus kattoon

Nosta kehikko ja sovita avainreiät neljään ruuviin D, Kuva 5, jotka asennettiin kattoon/pidennysosaan.

Aseta kehikko oikeaan asentoon ja kiristä ruuvit. Lukitse viidennellä ruuvilla H, Kuva 5.

Huom!

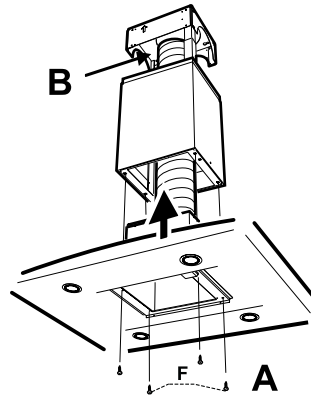
Käännä kehikkoa siten, että nuoli on samalla puolella kuin liesikuvun etureuna.

Asennus kehikkoon

Poista rasvasuodatin Kuva 14.

Liitosletkun/putken pituus sovitetaan kehikon korkeuden, kattokiinnityksen sekä liitintärasian korkeuden mukaan (235 mm).

Asenna liitosletku/putki liesikuvun poistoilmamuhviin.



Kuva 6

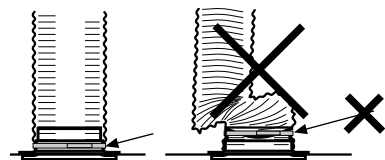
Työnnä letku/putki, sähköliitintäkaapeli ja liesikupu kehikkoon ja ruuvaa alusta kiinni ruuveilla F, Kuva 6A.

Aseta rasvasuodatin takaisin paikalleen.

Liitä letku/putki katossa olevaan poistoilmakanavaan, Kuva 6B.

Liitintä poistoilmakanavaan

Yhdistä liesikupu putkella tai letkulla, Ø160 mm. Jos liitintä on Ø125 mm, on käytettävä pienennysmuhvia.

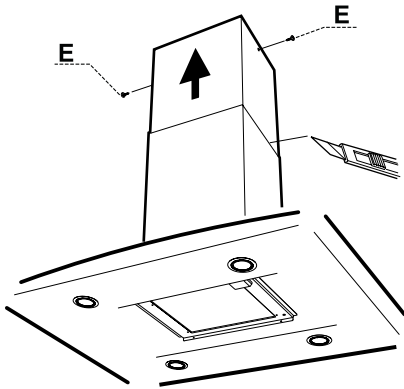


Kuva 7

Huom!

Jos asennukseen käytetään taipuisaa putkea, se on asennettava kiinteästi lähimpään liitoskohtaan, Kuva 7.

Ylemmän savuhormitelan asennus



Kuva 8

Vedä ylempi savuhormitela ylös ja kiinnitä se ruuveilla E, Kuva 8.

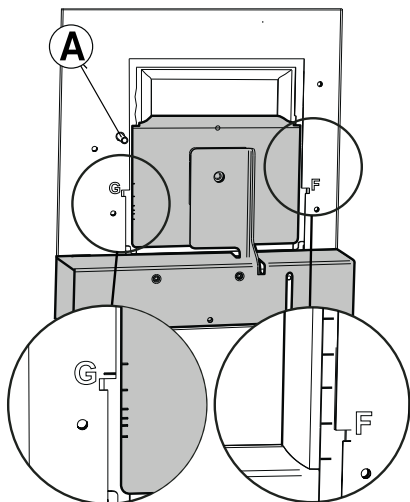
Suojamuovin poisto

Leikkaa suojamuovi pois ylemmän ja alemman telan välisestä liittymäkohdasta terävällä veitsellä tai partaterällä, Kuva 8.

Poista muovi hormista.

PELLIN SÄÄTÖ

Ilmavirtausta säädetään pellin avulla. Peltiä pääsee säätämään, kun suodatin on ensin poistettu.



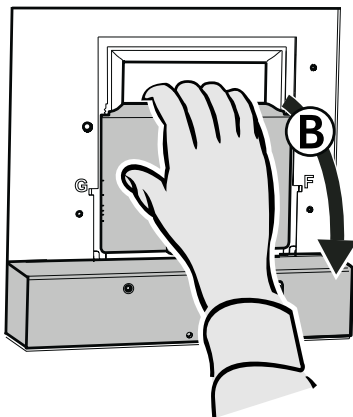
Kuva 9

Mittausliitin

Mittauspaine Pm mitataan mittausliittimestä, Kuva 9A. Mittauspaineen Pm ja pellin asennon mukaan voidaan ilmamäärä lukea säätökaaviosta, jossa F1-F6 tarkoittaa tehostettua tuuletusta ja G1-G6 perustuuletusta.

Jos ilmamäärää on muutettava, katso kaaviosta uusi pellin säätö ja säädä sen jälkeen pellin asentoa alla olevan kuvauksen mukaisesti.

Tehostetun tuuletuksen säätö

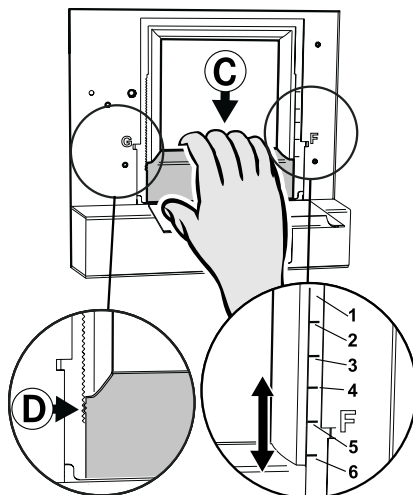


Kuva 10

Avaa peltiluukku, Kuva 10B.

Huom!

Käsittele peltiä varovaisesti!



Kuva 11

Irrota tehostetun tuuletuksen luukku, Kuva 11C, nostamalla se irti lukituskiinnikkeistä, Kuva 11D.

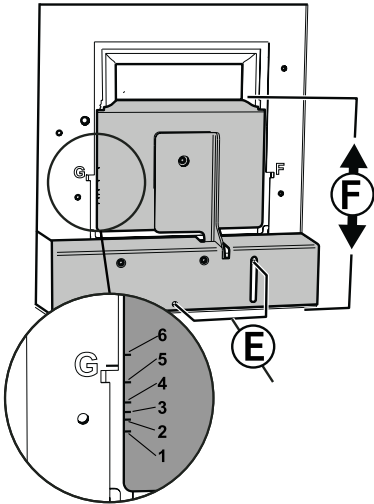
Huom!

Käsittele tehostetun tuuletuksen luukua varovaisesti, älä taivuta siitä.

Siirrä luukku haluttuun asentoon. Tehostetun tuuletuksen luukun merkinnät asennossa F1–F6 vastaavat arvoja kaavioissa Tehostettu tuuletus, katso Fig. 15 sivu 21. Paina tehostetun tuuletuksen luukku kiinnilukitukseen, varmista että se kiinnittyy kunnolla.

Mittaa paine Pm ja tarkista, että toivottu tehostettu virtaus on saavutettu. (Katso kaavio, Fig. 15 sivu 21.)

Perustuuletuksen säätö



Kuva 12

Säädä perustuuletus peltiluukun ollessa suljettuna. Löysää ruuvit, Kuva 12E.

Siirrä peltiluukku, Kuva 12F, haluttuun asentoon.

Huom!

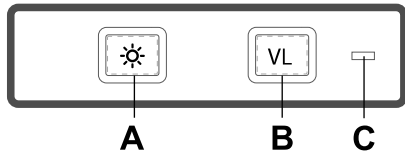
Käsittele peltiä varovaisesti.

Peltiluukun asennon G1 – G6 merkinnät vastaavat arvoja kaaviossa Perustuuletus, katso Fig. 16 sivu 22.

Lukitse peltiluukku ruuveilla, Kuva 12E.

Mittaa paine Pm ja tarkista, että toivottu perusvirtaus on saavutettu. (Katso kaavio, Fig. 16 sivu 22.)

VIRRANKATKAISIMEN TOIMINTA



Kuva 13

- A. Valaistus.
- B. Peltitoiminto. Avaa pelti painamalla kerran. Merkkivalo palaa, kun pelti on auki.
- C. Merkkivalo.

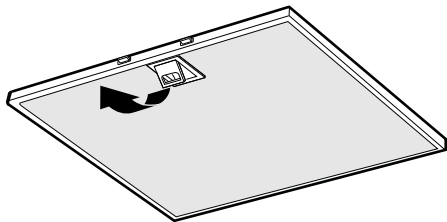
Pelti sulkeutuu automaattisesti 60 minuutin kuluttua tai kun painetaan toisen kerran painiketta B.

Peltiä kannattaa pitää auki jonkin aikaa ennen ruoan valmistusta ja sen jälkeen. Näin käryt eivät leviä muualle huoneistoon.

HOITO JA YLLÄPITO

Puhdistus

Liesikupu pyyhitään kostealla rievulla ja astianpesuaineella. Suodatin on puhdistettava kahdesti kuukaudessa normaalikäytössä.



Kuva 14

Poista rasvasuodatin avaamalla kiinnike, Kuva 14. Käsittele suodatinta varovasti, varo taivuttamasta sitä.

Liota suodatinta lämpimässä vedessä, johon on sekoitettu astianpesuainetta. Suodatin voidaan pestä myös astianpesukoneessa.

Asenna rasvasuodatin takaisin puhdistuksen jälkeen. Varmista, että se kiinnittyy kunnolla.

Tuulettimen sisäpuoli ja vaimennin on puhdistettava vähintään kaksi kertaa vuodessa. Pyyhi kostealla liinalla ja pesuaineella. Pelti puhdistuu parhaiten silloin, kun se on auki.

Tarkista, että sulake on ehjä. Tarkista, toimivatko kaikki toiminnot kuten pitääkin.

Kontakta Savo Design & Technic Oy huolto

huolto@savo.fi

Huoltoliikkeet löydät täältä: <http://www.piketeta.net/?takuuhuoltoliikkeet=FRANKE>

Tuotetta koskevat voimassa olevat EHL-määräykset

PAKKAUKSEN JA TUOTTEEN KIERRÄTTÄMINEN

Tuotteen pakkaus voidaan jättää lähimpään keräyspisteeseen kierrätystä varten.



Symboli tarkoittaa, ettei tuotetta saa hävittää talousjätteen joukossa. Se on toimitettava hävitettäväksi sähkö- ja elektroniikkakomponenttien kierrätyspisteeseen. Varmistamalla tuotteen asianmukaisen käsittelyn autat ehkäisemään negatiivisia ympäristö- ja terveysvaikutuksia, jollaisia saattaa syntyä, mikäli tuote hävitetään tavallisten jätteiden joukossa. Lisätietoja kierrätyksestä saat paikallisilta viranomaisilta, jätehuollosta tai liikkeestä, josta ostit tuotteen.

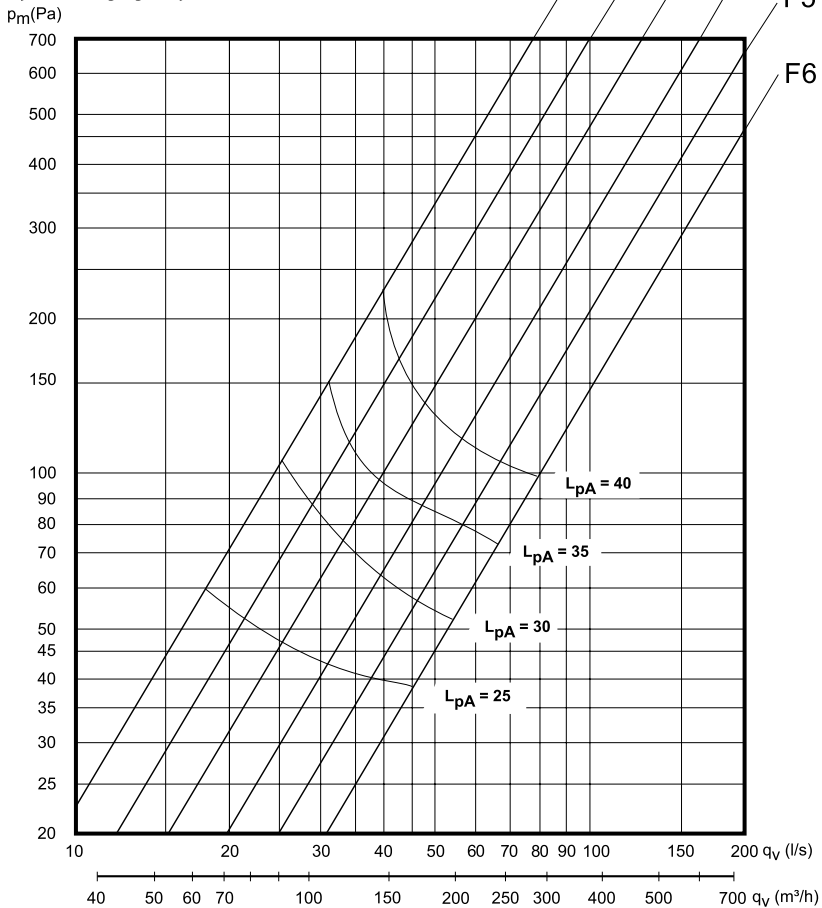
**FORCERINGSFLÖDE
FORCERET VENTILATION**

**TEHOSTETTU TUULETUS
FORCERET VENTILASJON**

Injusteringsdiagram
Indreguleringsdiagram

Säätökaavio
Tilpasningsdiagram

Tryck i mätuttag. Paine mittausliittimessä.
Tryk i måleudgang. Trykk i måleuttak.



L_pW = Den A-vägdga ljudefteknivån relativt 1 pW
Relativt A-veid lydeffektnivå 1 pW

A-painotettu äänentasapaino 1 pW:n suhteen
A vejet lydtryksniveau relativt 1 pW

L_pA = Den A-vägdga ljudtrycksnivån vid 10 m² Sabin
A-veid lydtrykknivå ved 10 m² Sabin

A-painotettu äänentasapaino 10 m² Sabin
A vejet lydtryksniveau ved 10 m² Sabin

Fig. 15

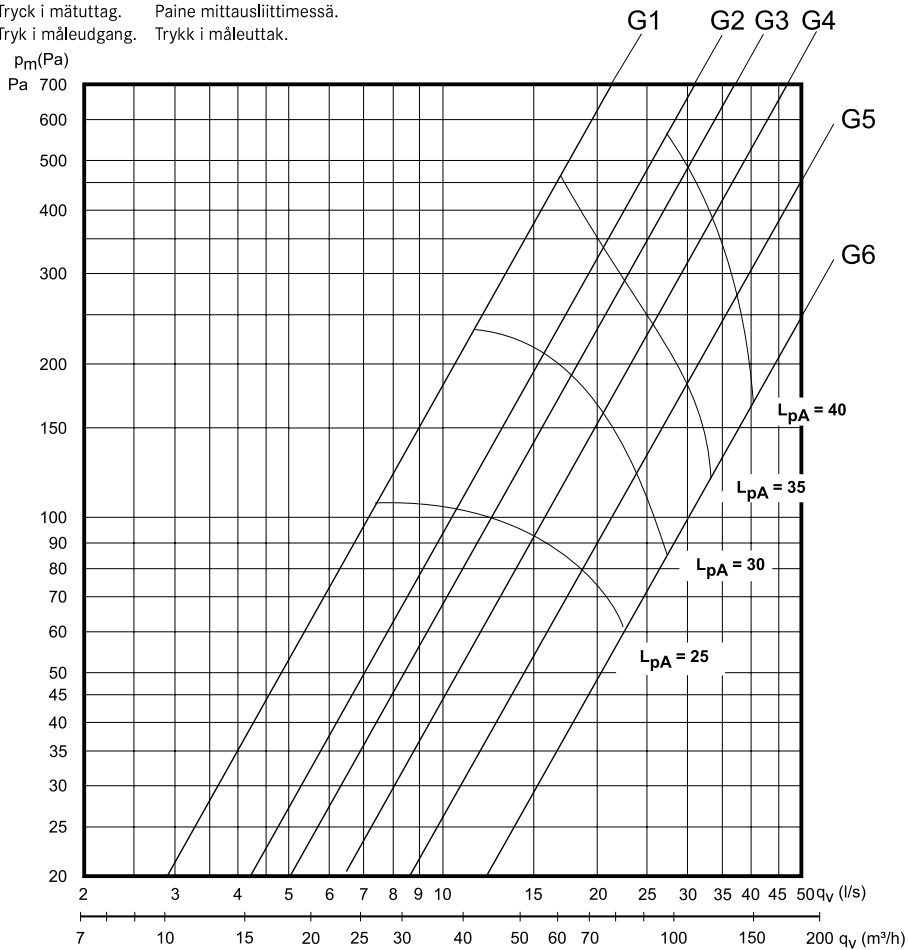
GRUNDFLÖDE
GRUNDVENTILATION

Injusteringsdiagram
Indreguleringsdiagram

PERUSTUULETUS
GRUNNVENTILASJON

Säätökaavio
Tilpasningsdiagram

Tryck i mätuttag. Paine mittausliittimessä.
Tryk i måleudgang. Trykk i måleuttak.



$L_p W$ = Den A-vägda ljudeffektnivån relativt 1 pW
Relativt A-veid lydeffektnivå 1 pW

A-painotettu äänentasapaino 1 pW:n suhteen
A vejet lydtryksniveau relativt 1 pW

$L_p A$ = Den A-vägda ljudtrycksnivån vid 10 m² Sabin
A-veid lydtrykknivå ved 10 m² Sabin

A-painotettu äänentasapaino 10 m² Sabin
A vejet lydtryksniveau ved 10 m² Sabin

Fig. 16

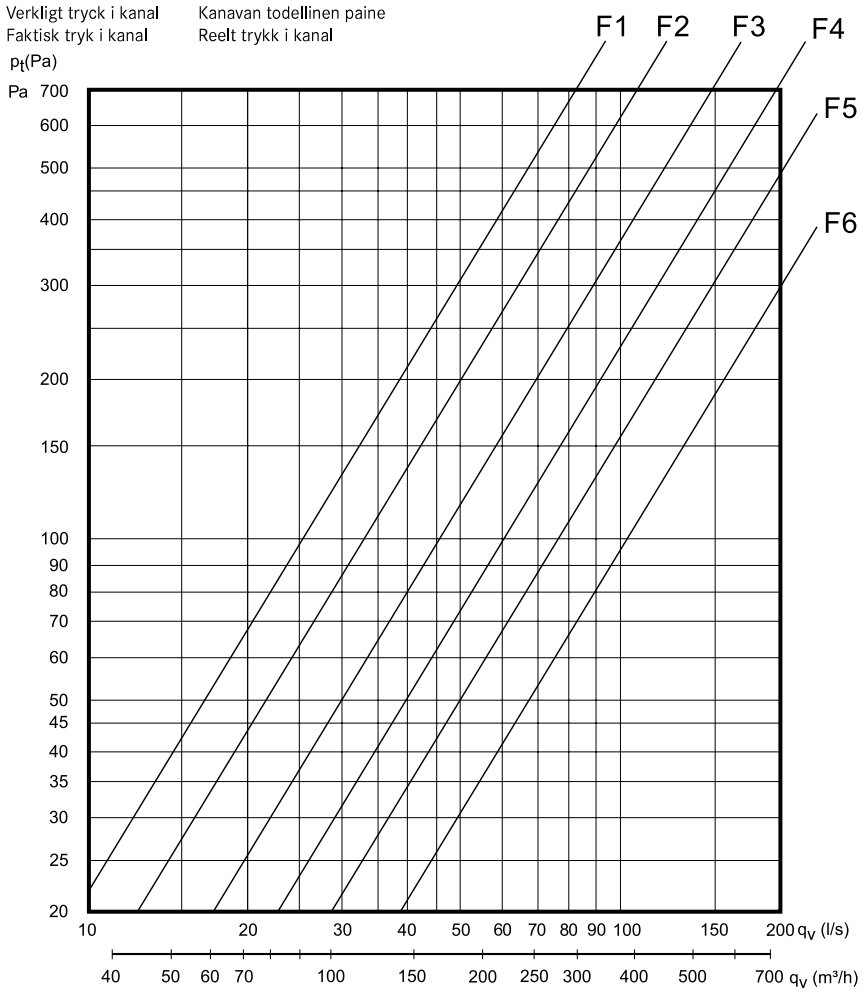


Fig. 17

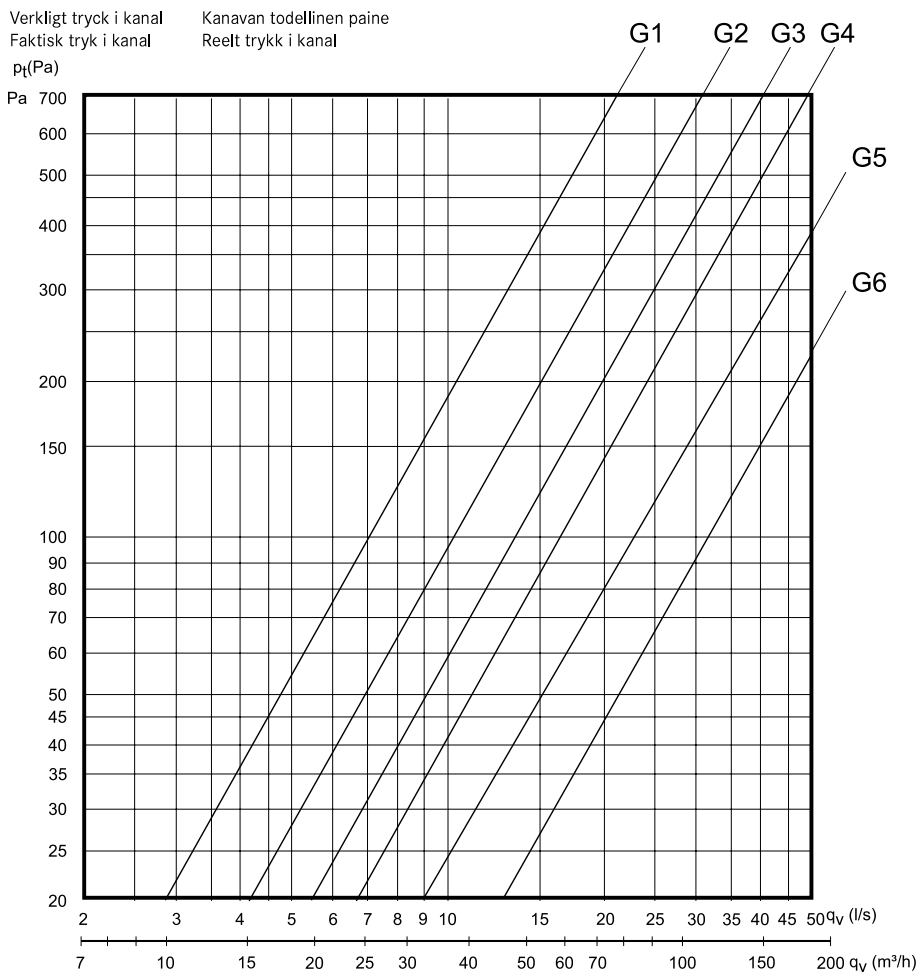


Fig. 18

SAVO