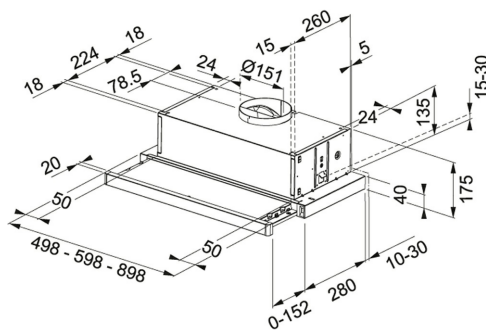


110.0200.714

Flexa FTC 512 XS V2 Ruostumaton teräs | 110.0200.714

PERHE : Liesikuvut | SARJA : Flexa | MALLI : FTC 512 XS V2 | VIIMEISTELY : Ruostumaton teräs |
ILMANVAIHTOJÄRJESTELMITTÄIN : A tai C (aktiivihillisuodattimella) moottorilla | ASENNUSTAPA : Tasoon upotettava



Järjestelmä A

Flexa RST

50 cm

Kalusteeseen asennettava

TEKNISET TIEDOT

Tyyppi	Teleskooppiputki
Liesikupumalli	Kalusteeseen asennettava
Liesikuvun leveys	50,00 cm
Nopeudet	3
Imuteho m3/h IEC 61591 max.	420 m3/h
Imuteho m3/h IEC 61591 min.	220 m3/h
Äänitaso EN 60704-3 max.	67 dB(A)
Äänitaso EN 60704-3 min.	54 dB(A)
Moottoriteho (W)	130 W
Moottori tyyppi	HIP
Valaistus	Led HV E14 4000K
Voltage	220-240V
Säätö	Liukukytkin
Ulostuloputken halkaisija	Ø-120---150-MM
LVI koodi	7921123

OMINAISUUDET

NEW New