


| Positio | Laske | Kuvaus |
|---------|-------|---------------------------------------------------------------------------------------------------------------------------------------------------------------------------------------------------------------------------------------------------------------------------------------------------------------------------------------------------------------------------------------------------------------------------------------------------------------------------------------------------------------------------------------------------------------------------------------------------------------------------------------------------------------------------------------------------------------------------------------------------------------------------------------------------------------------------------------------------------------------------------------------------------------------------------------------------------------------------------------------------------------------------------------------------------------------------------------------------------------------------------------------------------------------------------------------------------------------------------------------------------------------------------------------------------------------------------------------------------------------------------------------------------------------------------------------------------------------------------------------------------------------------------------------------------------------------------------------------------------------------------------------------------------------------------------------------------------------------------------------------------------------------------------------------------------------------------------------------------------------------------------------------------------------------------------------------------------------------------------------------------------------------------------------------------------------------------------------------------------------------------------------------------------------------------------------------------------------------------------------------------------------------------------------------------------------------------------------------------------------------------------------------------------------------------------------------------------------------------------------------------------------------------------------------------------------------------------------------------------------------------------------|
| | 1 | <p>SLV.80.80.40.2.51D.C</p>  <p style="text-align: center;">Huom.! Tuotteen kuva voi poiketa todellisesta tuotteesta</p> <p>Tuote No.: 98626039</p> <p>Normaalisti imevä yksijaksainen keskipakopumppu soveltuu jäteveden, prosessiveden ja käsittelemättömän viemäriveden käsittelyyn.</p> <p>Pumppu on suunniteltu jaksottaiseen ja jatkuvaan käyttöön uppoasennuksissa. Tehokkaan SuperVortex-juoksupyörän pitkien kuitujen ja kiintoaineiden läpäisykyky on jopa 80 mm. Se soveltuu enintään 5 % kuiva-aineita sisältävän jäteveden pumppaukseen.</p> <p>Ainutlaatuisen ruostumattomasta teräksestä valmistetun kiinnityspantajärjestelmän ansiosta pumppu on helppo ja nopea irrottaa moottoriyksiköstä huoltoa ja tarkastusta varten. Erikoistyökaluja ei tarvita. Putkiston liitännät on kytketty DIN-laipalla.</p> <p>Muut tuotetiedot</p> <p>Tavallisin sovellus on nesteiden siirto. Pumpulla voidaan siirtää esimerkiksi:</p> <ul style="list-style-type: none">- suuria määriä salaoja- ja pintavettä- WC-jätettä sisältävää kotitalouksien jätevettä- liikerakennusten jätevettä, joka ei sisällä WC-jätettä- lietepitoista teollisuuden jätevettä. <p>Pumppu soveltuu erinomaisesti yllä mainittujen nesteiden pumppaukseen esimerkiksi:</p> <ul style="list-style-type: none">- kunnallisissa viemäriverkoston pumppaamoissa- julkisissa rakennuksissa- kerrostaloissa- tehtaissa/teollisuudessa. <p>Pumppu soveltuu väliaikaisiin ja pysyviin kokoonpanoihin, ja se voidaan asentaa vapaasti seisovana rengasjalustaan tai automaattikytkinjärjestelmään.</p> <p>Pumppu</p> <p>Pumppupesä, moottorin yläkotelo ja juoksupyörä ovat valurautaa (EN-GJL-250). Kaikki valurautapinnat on suojattu kataforeesipinnoitteella. Valurautapumpun osien pinnat on jälkeinpäin maalattu ympäristöystävällisellä pulverimaalilla (tyyppi NCS 9000N (musta), kiiltokoodi 30, paksuus 100 µm), joka suojaa kulumiselta ja korroosiolta. Pumppu on koottu valmiiksi maalatuista osista, joten ruostetta tai karstaa ei pääse muodostumaan esimerkiksi osien välisiin urteisiin.</p> <p>SuperVortex-juoksupyörä on symmetrinen monisiipinen juoksupyörä. Rakenne ohjaa virtauksen juoksupyörän ohi, jolloin juoksupyörä ei joudu juurikaan kosketuksiin pumpattavan nesteen kanssa. Tällöin pitkät kuidut ja muu jäte virtaavat vapaammin pumpun läpi eivätkä juutu kiinni aiheuttaen tukoksia tai pumpun jumittumista.</p> |



Akselitiivisteessä on kaksi mekaanista toimintavarmaa tiivistettä, jotka pitävät pumpattavan nesteen moottorin ulkopuolella. Akselitiivisteet on asennettu samaan tiivistekasettiin, joka on helppo vaihtaa ilman erikoistyökaluja.

Koska ensiö- ja toisiotiivisteet on asennettu tiivistekasettiin, kokoonpano on lyhyempi tavallisiin akselitiivisteisiin verrattuna.

- Ensiötiiviste: Piikarbidi/piikarbidi (SiC/SiC)
- Toisiotiiviste: Hiili/kerami

Akselitiiviste on kaksisuuntainen eli se toimii myös silloin, kun pumpusta tulee takaisinvirtausta.



Pumppu on hyväksytty standardin CE, EN12050-1 mukaisesti.

Moottori

Moottori on vesitiivis koteloitu moottori, jossa on 10 m-virtakaapeli. Ruostumattomasta teräksestä valmistettu pistoke on kiinnitetty mutterilla. Mutteri ja O-renkaat toimivat tiivisteinä ja estävät nesteen pääsyn moottoriin.

Pistokkeessa on vesitiivis ja kestävä polyuretaanisuoja, joka toimii tiivisteinä kaapelin johtimien ympärillä. Suoja estää veden pääsyn moottoriin kaapelin kautta, jos kaapeli vaurioituu varomattoman käsittelyn takia asennuksen tai huollon aikana.

Moottorin pieni koko ja lyhyt akseli vähentävät tärinää, joten akselitiivisteiden ja kuulalaakerien hyötysuhde on parempi ja käyttöikä pidempi.

Moottorissa on sisäinen lämpösuoja, joka estää moottorin ylikuumenemisen ja takaa toimintavarmuuden.

Pumpussa on seuraavat anturit:

- Digitaalinen kosteussuojakytkin on asennettu moottorin kammioon. Se valvoo veden joutumista moottorin kammioon. Jos moottorin kammiossa havaitaan kosteutta, kytkin laukeaa, ja varoitus lähetetään anturimoduuliin.

Pumppua voidaan käyttää nopeussäädetyllä käyttötavalla, mikä säästää energiakustannuksissa. Putket eivät pääse liettymään, kun nopeussäädetyt pumppuja käytetään 30 - 100 prosentin nopeudella ja yli 1 m/s virtaamalla.

Säätimet:

Kosteusanturi: kosteusantureilla
Öljyn vesipitoisuuden anturi: ilman öljyn vesip. anturia

Neste:

Suurin nesteen lämpötila: 40 °C
Tiheys: 998.2 kg/m³

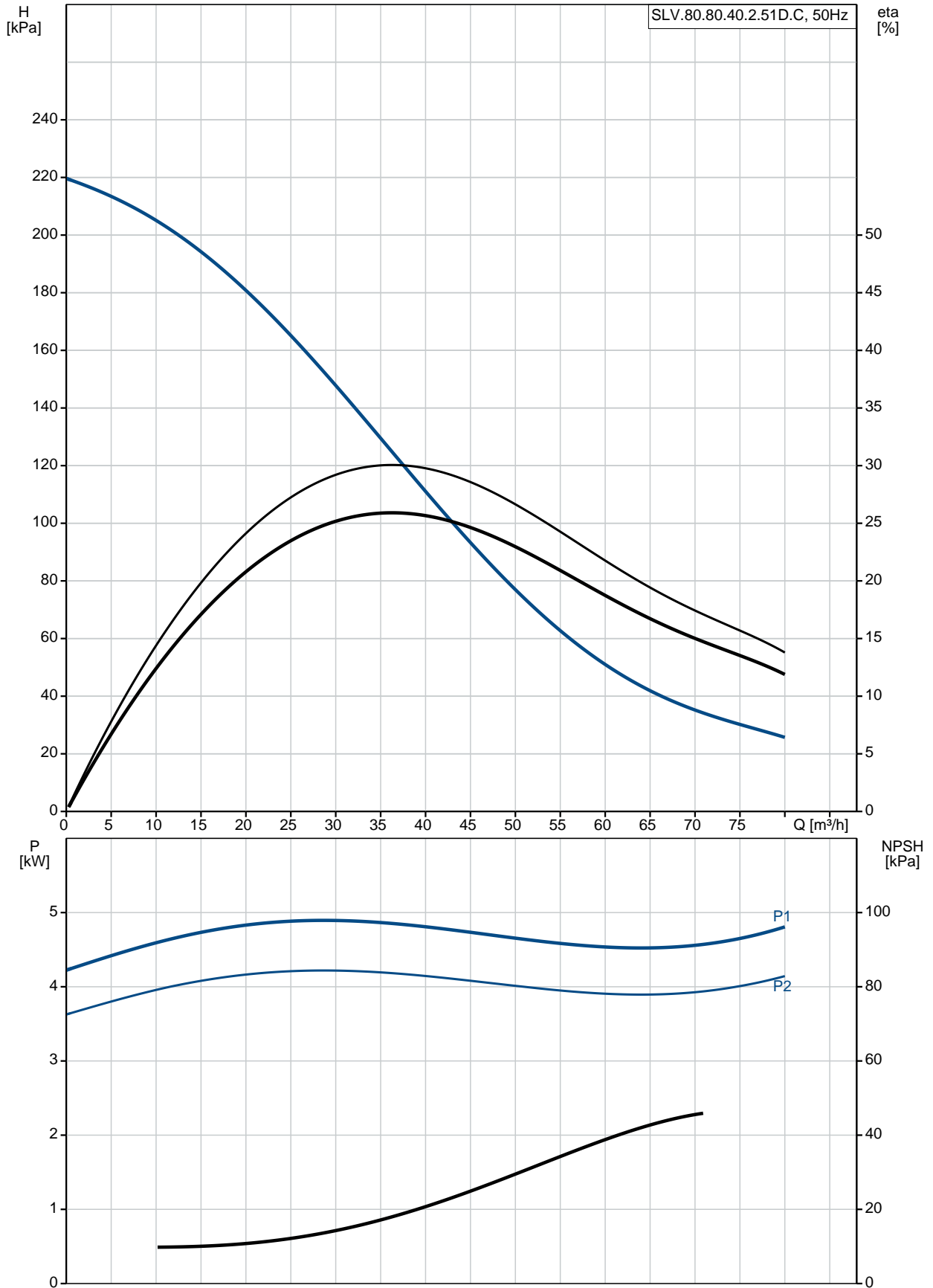
Tekniset:

Juoksupyörän tyyppi: SUPER VORTEX
Suurin partikkelikoko: 80 mm
ensiö akselitiiviste: SiC/SiC
Toisio akselitiiviste: CARBON/CERAMICS
Hyväksynyt nimikilvessä: CE, EN12050-1
Käyrätoleranssit: ISO9906:2012 3B2

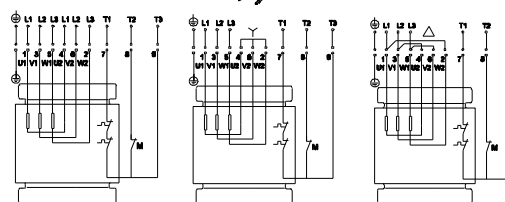
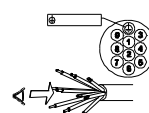
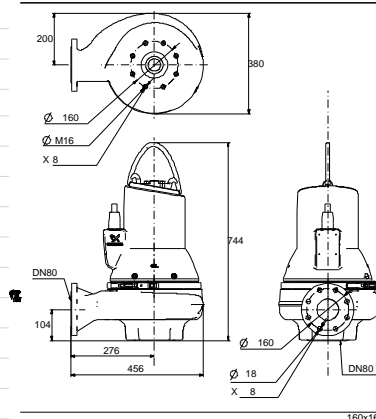
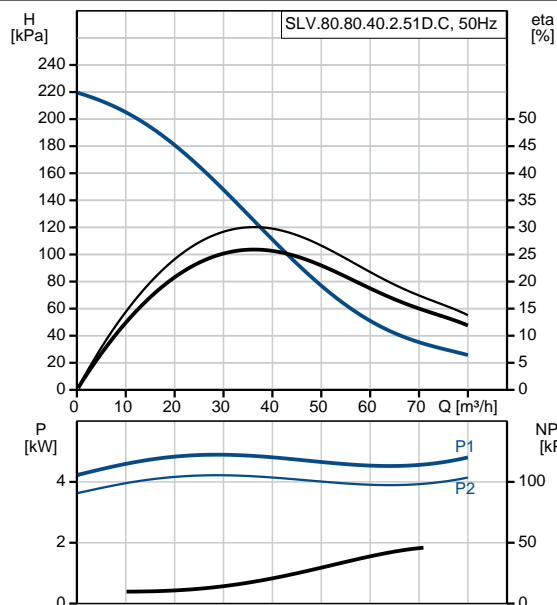
Materiaalit:

| Positio | Laske | Kuvaus |
|---------|-------|----------------------------------------------------------------------------------------------------------------------------------------------------------------------------------------------------------------------------------------------------------------------------------------------------------------------------------------------------------------------------------------------------------------------------------------------------------------------------------------------------------------------------------------------------------------------------------------------------------------------------------------------------------------------------------------------------------------------------------------------------------------------------------------------------------------------------------------------------------------------------------------------------------------------------------------------------------------------------------------------------------------------------------------------------------------------------------------------------------------------------------|
| | | Pumpun pesä: Valurauta (EN-GJL-250) EN-GJL-250 Juoksupyörä: Valurauta (EN-GJL-250) EN-GJL-250 Moottori: EN-GJL-250 Asennus: Suurin ulkoinen lämpötila: 40 °C Vakiolaippa: DIN Pumpun tuloaukko: 80 Pumpun paineaukko: 80 Painejakso: PN 10 Suurin asennussyvyys: 20 m Runkokoko: C22 Sähkötiedot: Syöttöteho - P1: 4.9 kW Nimellisteho - P2: 4 kW Syöttötaajuus: 50 Hz Nimellisjännite: 3 x 380-415 V Jännitetoleranssi: +10/-10 % Maks. käynnistykset tunnissa: 20 Nimellisvirta: 8.4-7.9 A Käynnistysvirta: 86 A Cos phi - tehokerroin: 0.88 Cos phi - tehok. 3/4 kuormalla: 0.83 Cos phi - tehok. 1/2 kuormalla: 0.77 Nimellisa nopeus: 2930 rpm Moottorin hyötysuhde täydellä kuormalla: 86.2 % Moottorin hyötysuhde 3/4 kuormalla: 85.3 % Moottorin hyötysuhde 1/2 kuormalla: 83.2 % Napaluku: 2 Käynnistystapa: tähtikolm. Suojausluokka (IEC 34-5): IP68 Eristysluokka (IEC 85): H Räjähdyssuojaus: N Kaapelipituus: 10 m Kaapelimalli: LYNIFLEX Muut: Nettopaino: 121 kg |

98626039 SLV.80.80.40.2.51D.C 50 Hz

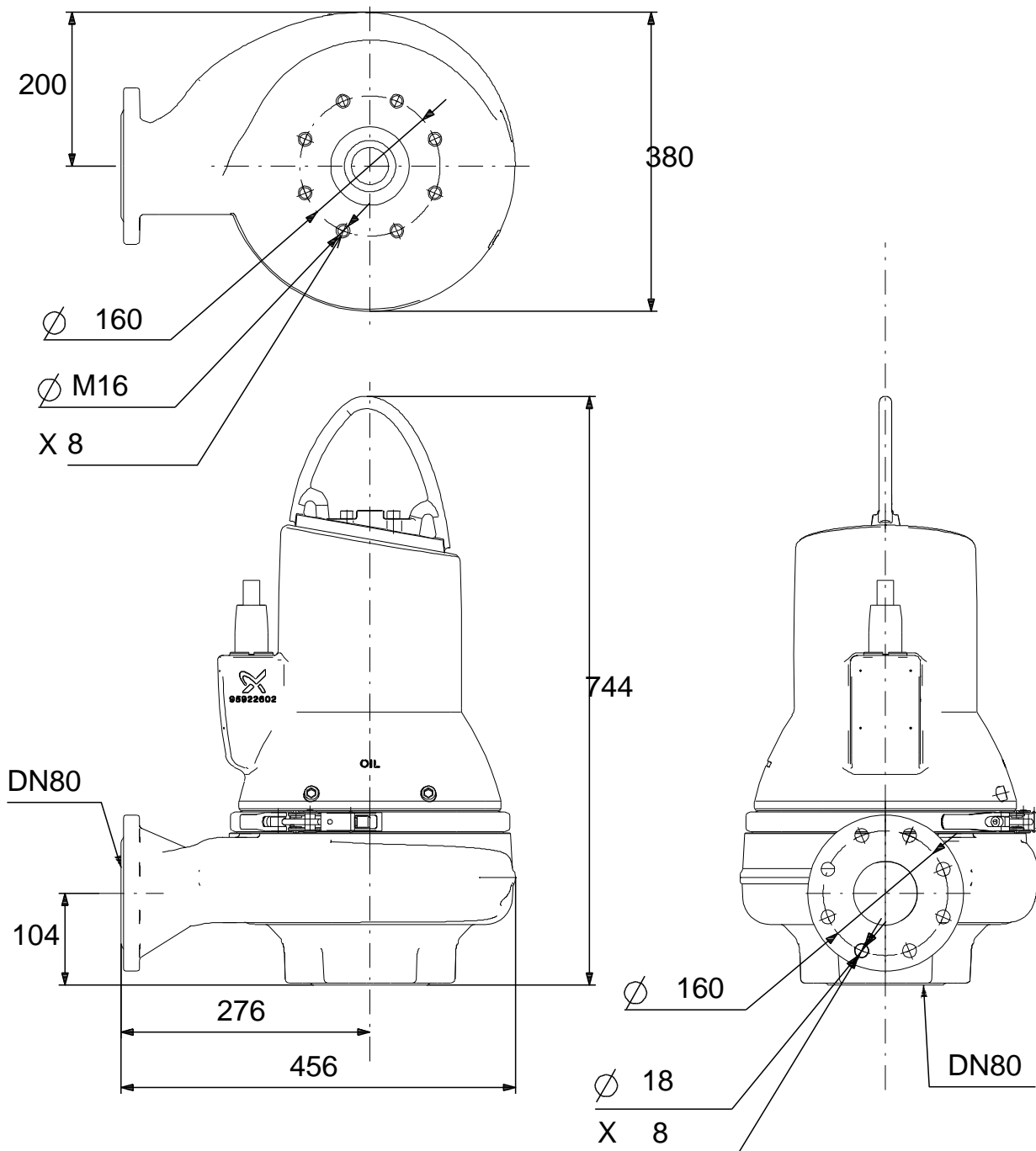


| Kuvaus | Arvo |
|------------------------------------------|--------------------------------------|
| Yleistiedot: | |
| Tuotteen nimi: | SLV.80.80.40.2.51D.C |
| Tuotenumero: | 98626039 |
| EAN-numero: | 5711498465077 |
| Tekniset: | |
| Suurin virtaama: | 80 m³/h |
| Suurin nostokorkeus: | 239.8 kPa |
| Juoksupyörän tyyppi: | SUPER VORTEX |
| Suurin partikkelikoko: | 80 mm |
| ensiö akselitiiviste: | SIC/SIC |
| Toisio akselitiiviste: | CARBON/CERAMICS |
| Hyväksynnät nimikilvessä: | CE, EN12050-1 |
| Käyrätoleranssit: | ISO9906:2012 3B2 |
| Jäähdytysvaippa: | ilman jäähdytysvaippaa |
| Materiaalit: | |
| Pumpun pesä: | Valurauta (EN-GJL-250) EN-GJL-250 |
| Juoksupyörä: | Valurauta (EN-GJL-250) EN-GJL-250 |
| Moottori: | EN-GJL-250 |
| Asennus: | |
| Suurin ulkoinen lämpötila: | 40 °C |
| Vakiolaippa: | DIN |
| Pumpun tuloaukko: | 80 |
| Pumpun paineaukko: | 80 |
| Painejakso: | PN 10 |
| Suurin asennussyvyys: | 20 m |
| Asennus kuiva/märkä: | SUBMERGED |
| Asennus: | VERTICAL |
| Runkokoko: | C22 |
| Neste: | |
| Suurin nesteen lämpötila: | 40 °C |
| Tiheys: | 998.2 kg/m³ |
| Sähkö tiedot: | |
| Syöttöteho - P1: | 4.9 kW |
| Nimellisteho - P2: | 4 kW |
| Syöttötaajuus: | 50 Hz |
| Nimellisjännite: | 3 x 380-415 V |
| Jännitetoleranssi: | +10/-10 % |
| Maks. käynnistykset tunnissa: | 20 |
| Nimellisvirta: | 8.4-7.9 A |
| Käynnistysvirta: | 86 A |
| Cos phi - tehokerroin: | 0.88 |
| Cos phi - tehok. 3/4 kuormalla: | 0.83 |
| Cos phi - tehok. 1/2 kuormalla: | 0.77 |
| Nimellisnopeus: | 2930 rpm |
| Moottorin hyötysuhde täydellä kuormalla: | 86.2 % |
| Moottorin hyötysuhde 3/4 kuormalla: | 85.3 % |
| Moottorin hyötysuhde 1/2 kuormalla: | 83.2 % |
| Napaluku: | 2 |
| Käynnistystapa: | tähtikolm. |
| Suojausluokka (IEC 34-5): | IP68 |
| Eristysluokka (IEC 85): | H |



| Kuvaus | Arvo |
|-------------------------------|----------------------------|
| Räjähdyssuojaus: | N |
| Moottorisuoja: | LÄMPÖKYTKIN |
| Kaapelipituus: | 10 m |
| Kaapelimalli: | LYNIFLEX |
| Säätimet: | |
| Säädin: | N |
| Kosteusanturi: | kosteusantureilla |
| Öljyn vesipitoisuuden anturi: | ilman öljyn vesip. anturia |
| Muut: | |
| Nettopaino: | 121 kg |

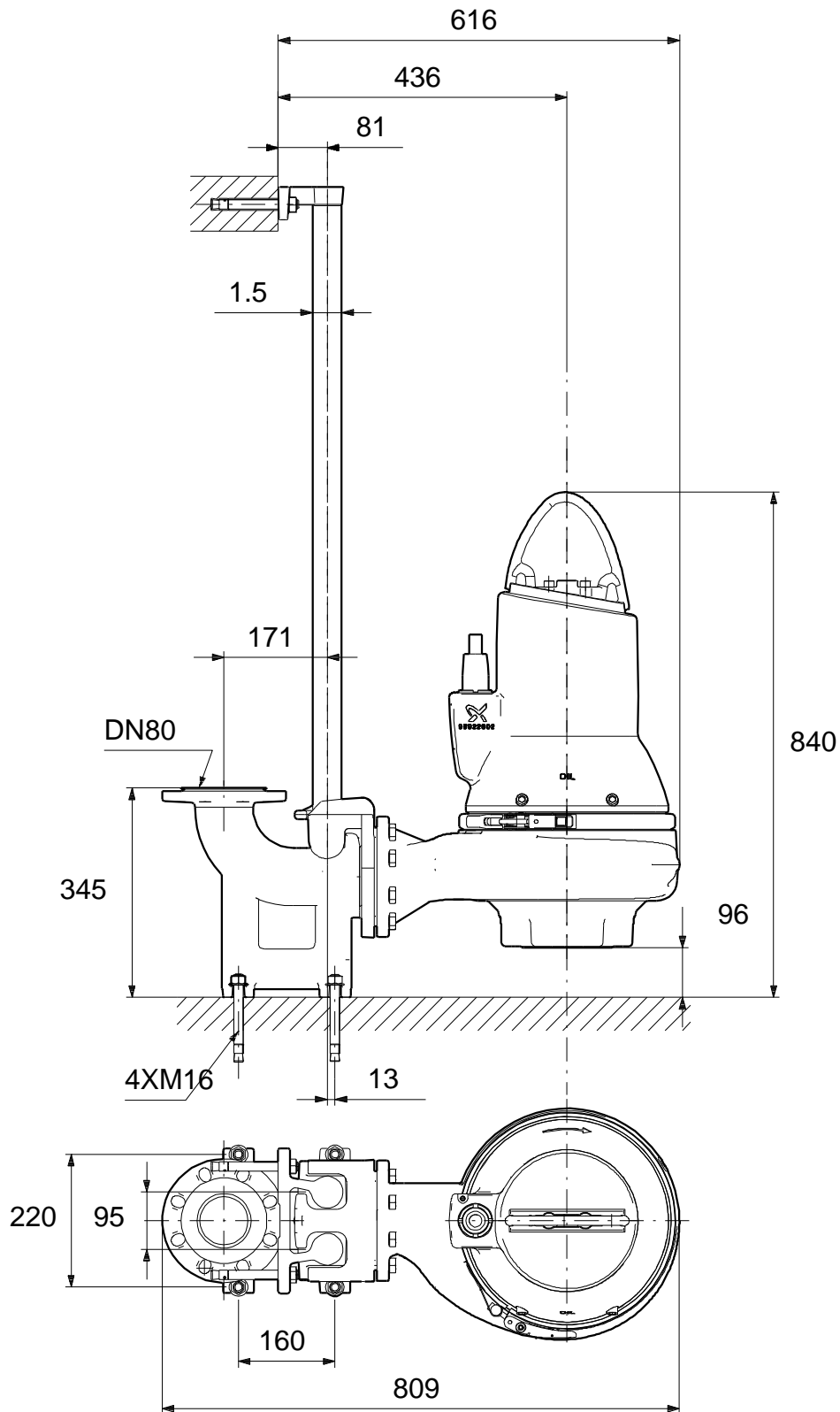
98626039 SLV.80.80.40.2.51D.C 50 Hz



160x160

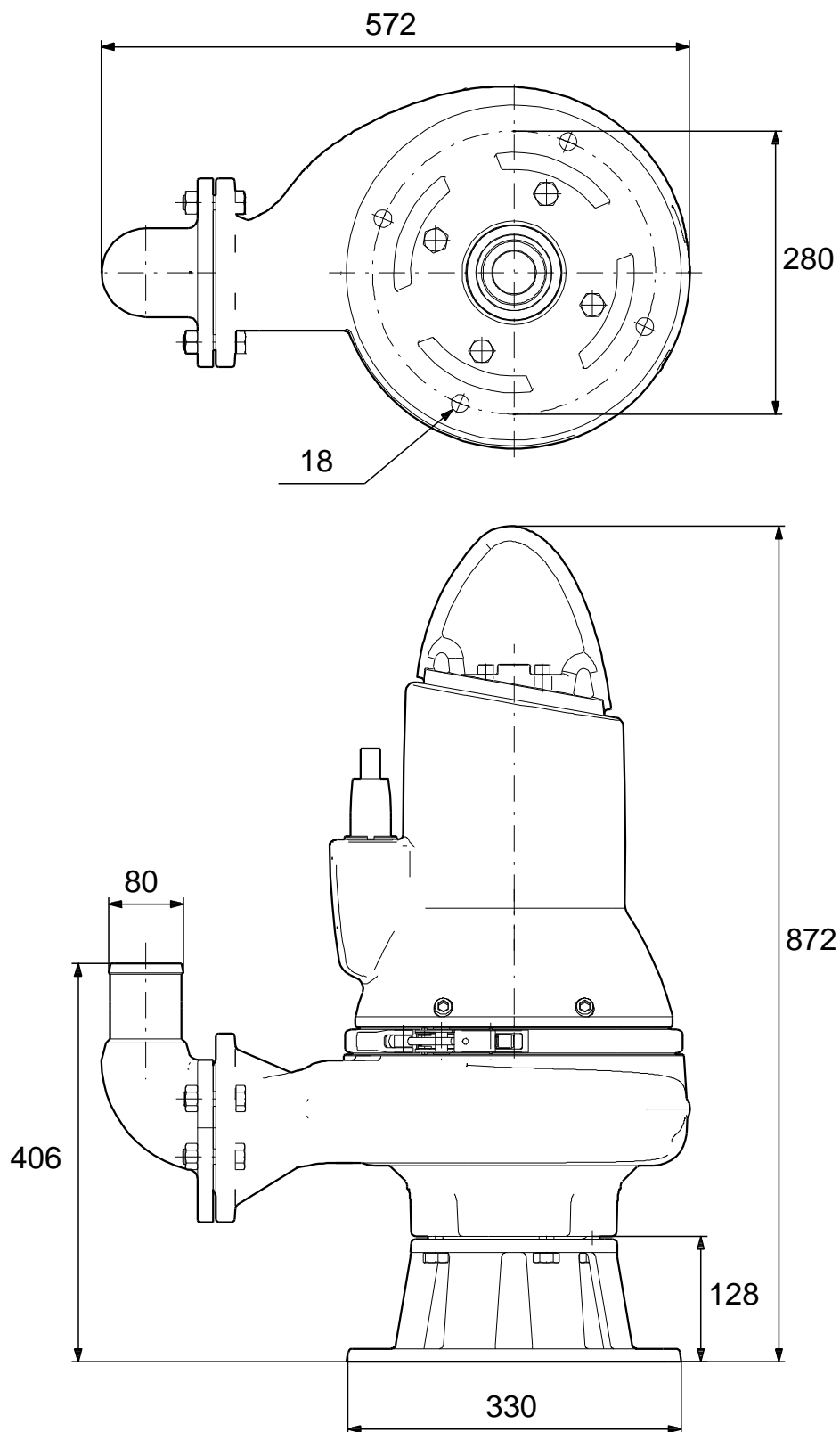
Huomaa! Kaikki yksiköt [mm] ellei toisin mainita.
Rajoitus: Tämä yksinkertaistettu mittakuva ei sisällä kaikkia yksityiskohtia.

98626039 SLV.80.80.40.2.51D.C 50 Hz



Huomaa! Kaikki yksiköt [mm] ellei toisin mainita.
Rajoitus: Tämä yksinkertaistettu mittakuva ei sisällä kaikkia yksityiskohtia.

98626039 SLV.80.80.40.2.51D.C 50 Hz



Huomaa! Kaikki yksiköt [mm] ellei toisin mainita.
Rajoitus: Tämä yksinkertaistettu mittakuva ei sisällä kaikkia yksityiskohtia.