


Positio	Laske	Kuvaus
	1	<p>SLV.80.80.40.4.51D.C</p>  <p style="text-align: center;">Huom.! Tuotteen kuva voi poiketa todellisesta tuotteesta</p> <p>Tuote No.: 98624702</p> <p>Normaalisti imevä yksijaksainen keskipakopumppu soveltuu jäteveden, prosessiveden ja käsittelemättömän viemäriveden käsittelyyn.</p> <p>Pumppu on suunniteltu jaksottaiseen ja jatkuvaan käyttöön uppoasennuksissa. Tehokkaan SuperVortex-juoksupyörän pitkien kuitujen ja kiintoaineiden läpäisykyky on jopa 80 mm. Se soveltuu enintään 5 % kuiva-aineita sisältävän jäteveden pumppaukseen.</p> <p>Ainutlaatuisen ruostumattomasta teräksestä valmistetun kiinnityspantajärjestelmän ansiosta pumppu on helppo ja nopea irrottaa moottoriyksiköstä huoltoon ja tarkastusta varten. Erikoistyökaluja ei tarvita. Putkiston liitännät on kytketty DIN-laipalla.</p> <p>Muut tuotetiedot</p> <p>Tavallisin sovellus on nesteiden siirto. Pumpulla voidaan siirtää esimerkiksi:</p> <ul style="list-style-type: none">- suuria määriä salaoja- ja pintavettä- WC-jätettä sisältävää kotitalouksien jätevettä- liikerakennusten jätevettä, joka ei sisällä WC-jätettä- lietepitoista teollisuuden jätevettä. <p>Pumppu soveltuu erinomaisesti yllä mainittujen nesteiden pumppaukseen esimerkiksi:</p> <ul style="list-style-type: none">- kunnallisissa viemäriverkoston pumppaamoissa- julkisissa rakennuksissa- kerrostaloissa- tehtaissa/teollisuudessa. <p>Pumppu soveltuu väliaikaisiin ja pysyviin kokoonpanoihin, ja se voidaan asentaa vapaasti seisovana rengasjalustaan tai automaattikytkinjärjestelmään.</p> <p>Pumppu</p> <p>Pumppupesä, moottorin yläkotelo ja juoksupyörä ovat valurautaa (EN-GJL-250). Kaikki valurautapinnat on suojattu kataforeesipinnoitteella. Valurautapumpun osien pinnat on jälkepäin maalattu ympäristöystävällisellä pulverimaalilla (tyyppi NCS 9000N (musta), kiiltokoodi 30, paksuus 100 µm), joka suojaa kulumiselta ja korroosiolta. Pumppu on koottu valmiiksi maalatuista osista, joten ruostetta tai karstaa ei pääse muodostumaan esimerkiksi osien välisiin urteisiin.</p> <p>SuperVortex-juoksupyörä on symmetrinen monisiipinen juoksupyörä. Rakenne ohjaa virtauksen juoksupyörän ohi, jolloin juoksupyörä ei joudu juurikaan kosketuksiin pumppattavan nesteen kanssa. Tällöin pitkät kuidut ja muu jäte virtaavat vapaammin pumpun läpi eivätkä juutu kiinni aiheuttaen tukoksia tai pumpun jumittumista.</p>



Akselitiivisteessä on kaksi mekaanista toimintavarmaa tiivistettä, jotka pitävät pumpattavan nesteen moottorin ulkopuolella. Akselitiivisteet on asennettu samaan tiivistekasettiin, joka on helppo vaihtaa ilman erikoistyökaluja.

Koska ensiö- ja toisiotiivisteet on asennettu tiivistekasettiin, kokoonpano on lyhyempi tavallisiin akselitiivisteisiin verrattuna.

- Ensiötiiviste: Piikarbidi/piikarbidi (SiC/SiC)
- Toisiotiiviste: Hiili/kerami

Akselitiiviste on kaksisuuntainen eli se toimii myös silloin, kun pumpusta tulee takaisinvirtausta.



Pumppu on hyväksytty standardin CE, EN12050-1 mukaisesti.

Moottori

Moottori on vesitiivis koteloitu moottori, jossa on 10 m-virtakaapeli. Ruostumattomasta teräksestä valmistettu pistoke on kiinnitetty mutterilla. Mutteri ja O-renkaat toimivat tiivisteinä ja estävät nesteen pääsyn moottoriin.

Pistokkeessa on vesitiivis ja kestävä polyuretaanisuoja, joka toimii tiivisteinä kaapelin johtimien ympärillä. Suoja estää veden pääsyn moottoriin kaapelin kautta, jos kaapeli vaurioituu varomattoman käsittelyn takia asennuksen tai huollon aikana.

Moottorin pieni koko ja lyhyt akseli vähentävät tärinää, joten akselitiivisteiden ja kuulalaakerien hyötysuhde on parempi ja käyttöikä pidempi.

Moottorissa on sisäinen lämpösuoja, joka estää moottorin ylikuumenemisen ja takaa toimintavarmuuden.

Pumpussa on seuraavat anturit:

- Digitaalinen kosteussuojakytkin on asennettu moottorin kammioon. Se valvoo veden joutumista moottorin kammioon. Jos moottorin kammiossa havaitaan kosteutta, kytkin laukeaa, ja varoitus lähetetään anturimoduuliin.

Pumppua voidaan käyttää nopeussäädetyllä käyttötavalla, mikä säästää energiakustannuksissa. Putket eivät pääse liettymään, kun nopeussäädetyt pumppuja käytetään 30 - 100 prosentin nopeudella ja yli 1 m/s virtaamalla.

Säätimet:

Kosteusanturi: kosteusantureilla
Öljyn vesipitoisuuden anturi: ilman öljyn vesip. anturia

Neste:

Suurin nesteen lämpötila: 40 °C
Tiheys: 998.2 kg/m³

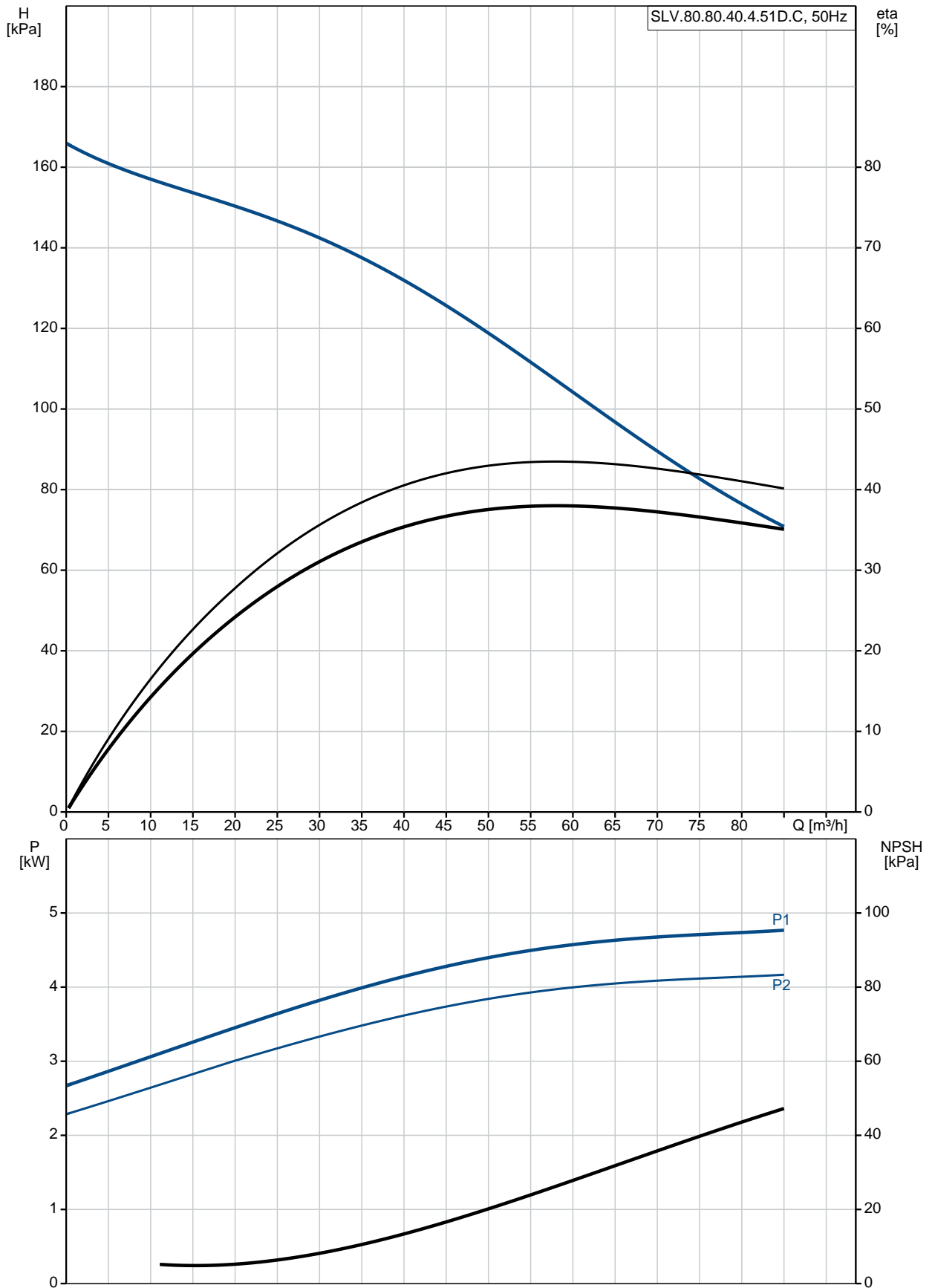
Tekniset:

Juoksupyörän tyyppi: SUPER VORTEX
Suurin partikkelikoko: 80 mm
ensiö akselitiiviste: SiC/SiC
Toisio akselitiiviste: CARBON/CERAMICS
Hyväksynät nimikilvessä: CE, EN12050-1
Käyrätoleranssit: ISO9906:2012 3B2

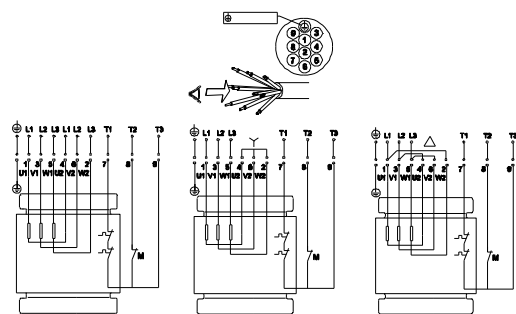
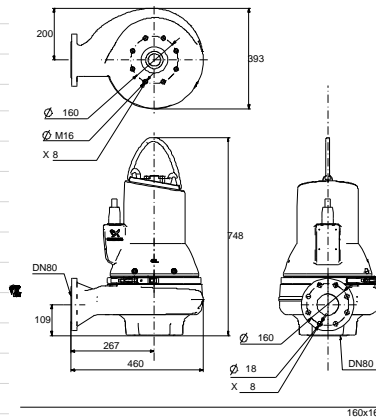
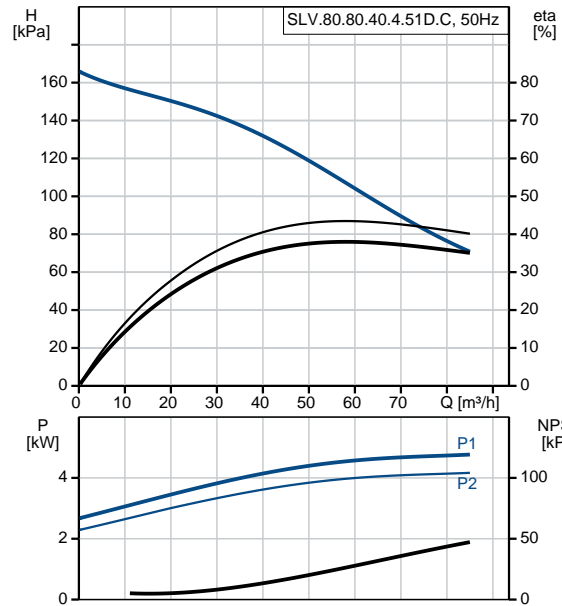
Materiaalit:

Positio	Laske	Kuvaus
		Pumpun pesä: Valurauta (EN-GJL-250) EN-GJL-250 Juoksupyörä: Valurauta (EN-GJL-250) EN-GJL-250 Moottori: EN-GJL-250 Asennus: Suurin ulkoinen lämpötila: 40 °C Vakiolaippa: DIN Pumpun tuloaukko: 80 Pumpun paineaukko: 80 Painejakso: PN 10 Suurin asennussyvyys: 20 m Runkokoko: C Sähkötiedot: Syöttöteho - P1: 4.8 kW Nimellisteho - P2: 4 kW Syöttötaajuus: 50 Hz Nimellisjännite: 3 x 380-415 V Jännitetoleranssi: +10/-10 % Maks. käynnistykset tunnissa: 20 Nimellisvirta: 10.1-10.1 A Käynnistysvirta: 65 A Cos phi - tehokerroin: 0.72 Cos phi - tehok. 3/4 kuormalla: 0.63 Cos phi - tehok. 1/2 kuormalla: 0.50 Nimellisaika: 1464 rpm Moottorin hyötysuhde täydellä kuormalla: 87.4 % Moottorin hyötysuhde 3/4 kuormalla: 87.1 % Moottorin hyötysuhde 1/2 kuormalla: 85.0 % Napaluku: 4 Käynnistystapa: tähtikolm. Suojausluokka (IEC 34-5): IP68 Eristysluokka (IEC 85): H Räjähdyssuojaus: N Kaapelipituus: 10 m Kaapelimalli: LYNIFLEX Muut: Nettopaino: 133 kg

98624702 SLV.80.80.40.4.51D.C 50 Hz

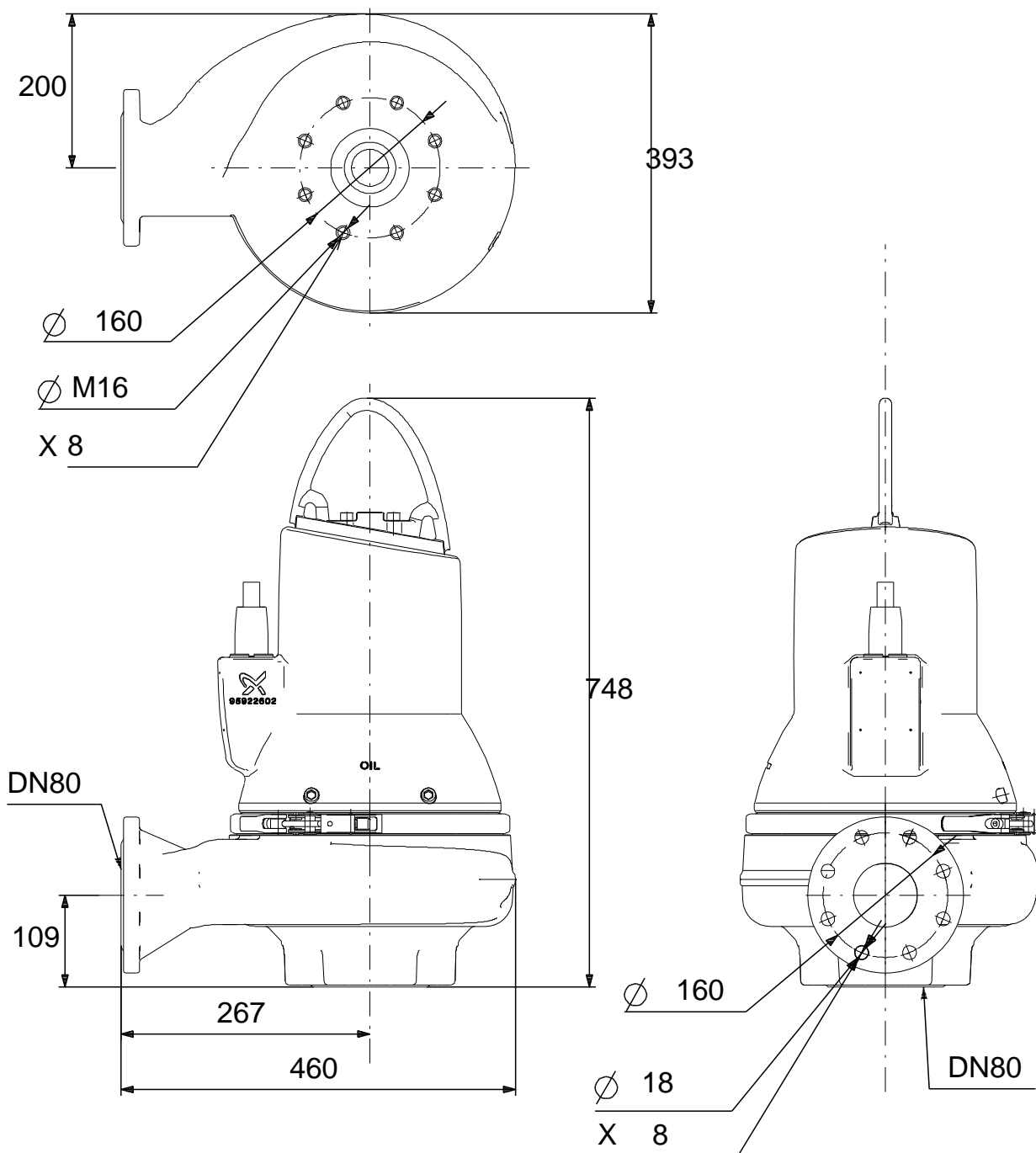


Kuvaus	Arvo
Yleistiedot:	
Tuotteen nimi:	SLV.80.80.40.4.51D.C
Tuotenro:	98624702
EAN-numero:	5711498435513
Tekniset:	
Suurin virtaama:	85 m³/h
Suurin nostokorkeus:	181.1 kPa
Juoksupyörän tyyppi:	SUPER VORTEX
Suurin partikkelikoko:	80 mm
ensiö akselitiiviste:	SIC/SIC
Toisio akselitiiviste:	CARBON/CERAMICS
Hyväksynnät nimikilvessä:	CE, EN12050-1
Käyrätoleranssit:	ISO9906:2012 3B2
Jäähdytysvaippa:	ilman jäähdytysvaippaa
Materiaalit:	
Pumpun pesä:	Valurauta (EN-GJL-250) EN-GJL-250
Juoksupyörä:	Valurauta (EN-GJL-250) EN-GJL-250
Moottori:	EN-GJL-250
Asennus:	
Suurin ulkoinen lämpötila:	40 °C
Vakiolaippa:	DIN
Pumpun tuloaukko:	80
Pumpun paineaukko:	80
Painejakso:	PN 10
Suurin asennussyvyys:	20 m
Asennus kuiva/märkä:	SUBMERGED
Asennus:	VERTICAL
Runkokoko:	C
Neste:	
Suurin nesteen lämpötila:	40 °C
Tiheys:	998.2 kg/m³
Sähkö tiedot:	
Syöttöteho - P1:	4.8 kW
Nimellisteho - P2:	4 kW
Syöttötaajuus:	50 Hz
Nimellisjännite:	3 x 380-415 V
Jännitetoleranssi:	+10/-10 %
Maks. käynnistykset tunnissa:	20
Nimellisvirta:	10.1-10.1 A
Käynnistysvirta:	65 A
Cos phi - tehokerroin:	0.72
Cos phi - tehok. 3/4 kuormalla:	0.63
Cos phi - tehok. 1/2 kuormalla:	0.50
Nimellisnopeus:	1464 rpm
Moottorin hyötysuhde täydellä kuormalla:	87.4 %
Moottorin hyötysuhde 3/4 kuormalla:	87.1 %
Moottorin hyötysuhde 1/2 kuormalla:	85.0 %
Napaluku:	4
Käynnistystapa:	tähtikolm.
Suojausluokka (IEC 34-5):	IP68
Eristysluokka (IEC 85):	H



Kuvaus	Arvo
Räjähdyssuojaus:	N
Moottorisuoja:	LÄMPÖKYTKIN
Kaapelipituus:	10 m
Kaapelimalli:	LYNIFLEX
Säätimet:	
Säädin:	N
Kosteusanturi:	kosteusantureilla
Öljyn vesipitoisuuden anturi:	ilman öljyn vesip. anturia
Muut:	
Nettopaino:	133 kg

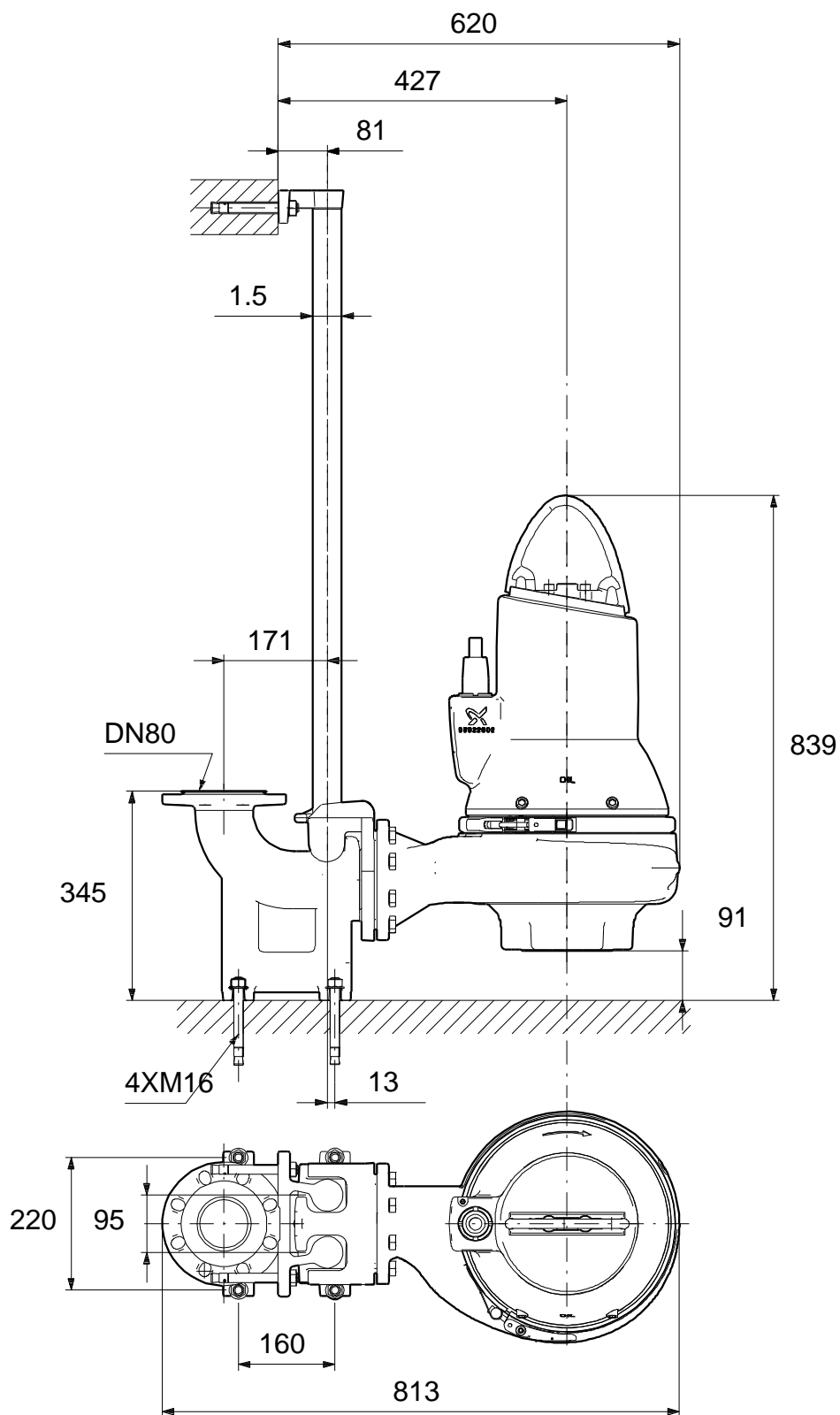
98624702 SLV.80.80.40.4.51D.C 50 Hz



160x160

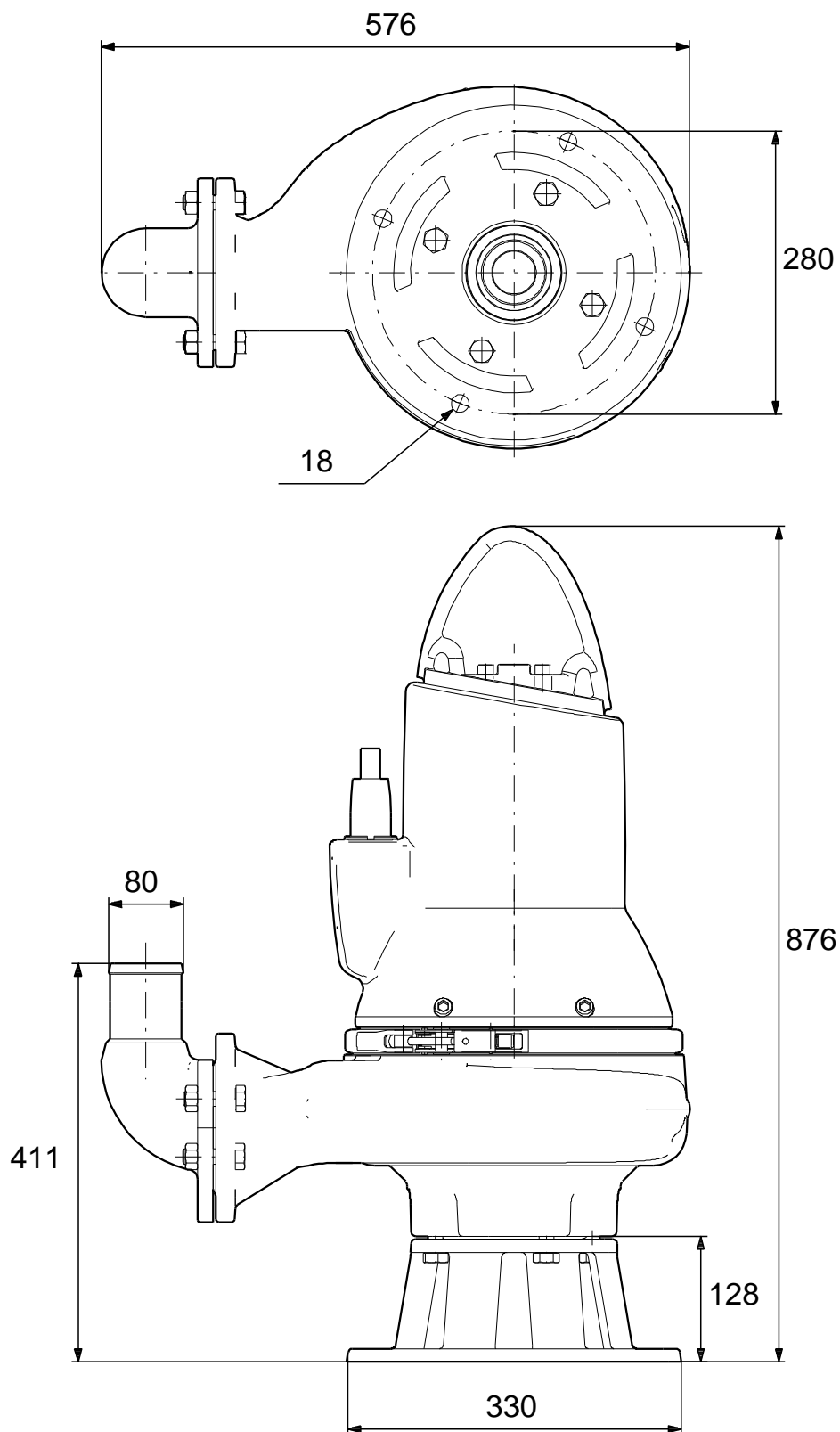
Huomaa! Kaikki yksiköt [mm] ellei toisin mainita.
Rajoitus: Tämä yksinkertaistettu mittakuva ei sisällä kaikkia yksityiskohtia.

98624702 SLV.80.80.40.4.51D.C 50 Hz



Huomaa! Kaikki yksiköt [mm] ellei toisin mainita.
Rajoitus: Tämä yksinkertaistettu mittakuva ei sisällä kaikkia yksityiskohtia.

98624702 SLV.80.80.40.4.51D.C 50 Hz



Huomaa! Kaikki yksiköt [mm] ellei toisin mainita.
Rajoitus: Tämä yksinkertaistettu mittakuva ei sisällä kaikkia yksityiskohtia.