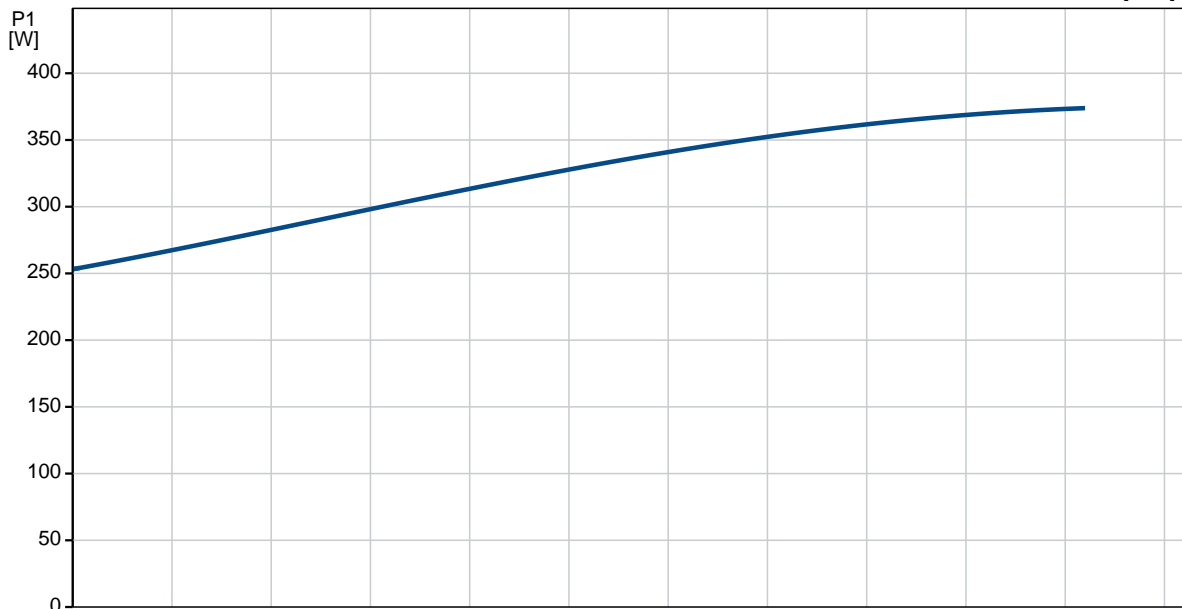


Positio	Laske	Kuvaus
	1	<p>UNILIFT CC7 - A1</p>  <p>Huom.! Tuotteen kuva voi poiketa todellisesta tuotteesta</p> <p>Tuote No.: 98624463</p> <p>Grundfos Unilift CC -pumput ovat yksijaksoisia upotusasennettavia pumppuja, jotka pystyvät pumppaamaan vedenpinnan 3 mm asti.</p> <p>Pumput on suunniteltu sadeveden ja harmaan jäteveden pumppaukseen esim..</p> <ul style="list-style-type: none">• rakennuksen matalissa osissa olevista pesukoneista, kylpyammeista, keittiöaltaista jne. viemäritasolle• kellareista tai tulvan alle jääneistä rakennuksista• perusvesikaivoista• pintavesikaivoista, joihin vesi tulee syöksytorvista, kaivannoista, tunneleista jne.• uima-altaista, lammikoista tai suihkukaivoista. <p>Pumput soveltuvat sekä kiinteään että siirrettävään asennukseen.</p> <p>Ne toimivat automaattisesti.</p> <p>Pumppujen vapaa kiintoaineiden läpäisy on $\varnothing 10$ mm.</p> <p>Moottorissa on automaattinen ylikuormitussuoja, joka katkaisee moottorista virran ylikuormitustilanteessa.</p> <p>Moottori käynnistyy automaattisesti uudelleen normaalilämpötilaan jäähtyttyään.</p> <p>Tekniset:</p> <p>Suurin partikkelikoko: 10 mm</p> <p>Materiaalit:</p> <p>Pumpun pesä: PP 15 GF Juoksupyörä: PPOm 20 GF</p> <p>Asennus:</p> <p>Pumpun paineaukko: 1.1/4" Suurin asennussyvyys: 10 m</p> <p>Neste:</p> <p>Pumpattava neste: Kaikki newtonilaiset nesteet Nesteen lämpötila-alue: 0 .. 40 °C Tiheys: 998.2 kg/m³</p> <p>Sähkö tiedot:</p> <p>C käy: 8 μF Syöttötaajuus: 50 Hz Nimellisjännite: 1 x 220-240 V</p>

Positio	Laske	Kuvaus
		<p>Nimellisvirta: 1.8 A Kondensaattorin koko - käynti: 8 μF/450 V Suojausluokka (IEC 34-5): IP68 Eristysluokka (IEC 85): F Kaapelipituus: 10 m Kaapeliliitoksen tyyppi: SCHUKO</p> <p>Muut: Nettopaino: 5.42 kg Bruttopaino: 6.18 kg Lähetystilavuus: 0.017 m³</p>

98624463 UNILIFT CC7 - A1 50 Hz



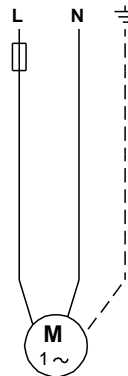
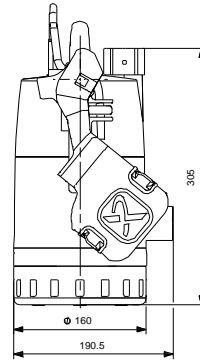
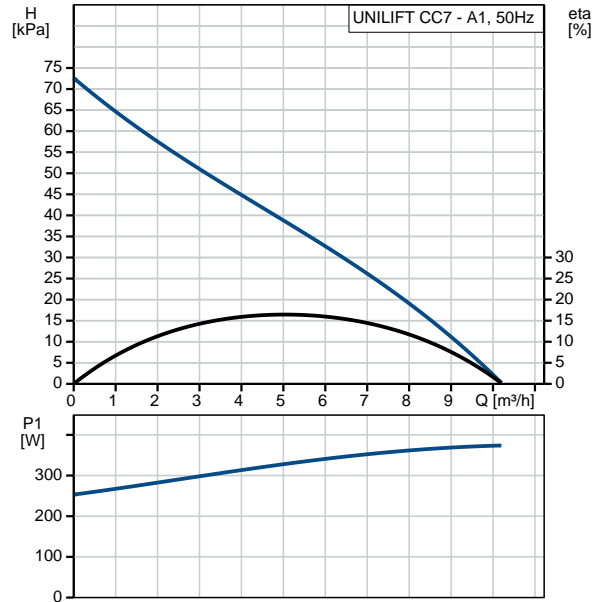
Yhtiön nimi:

Luotu:

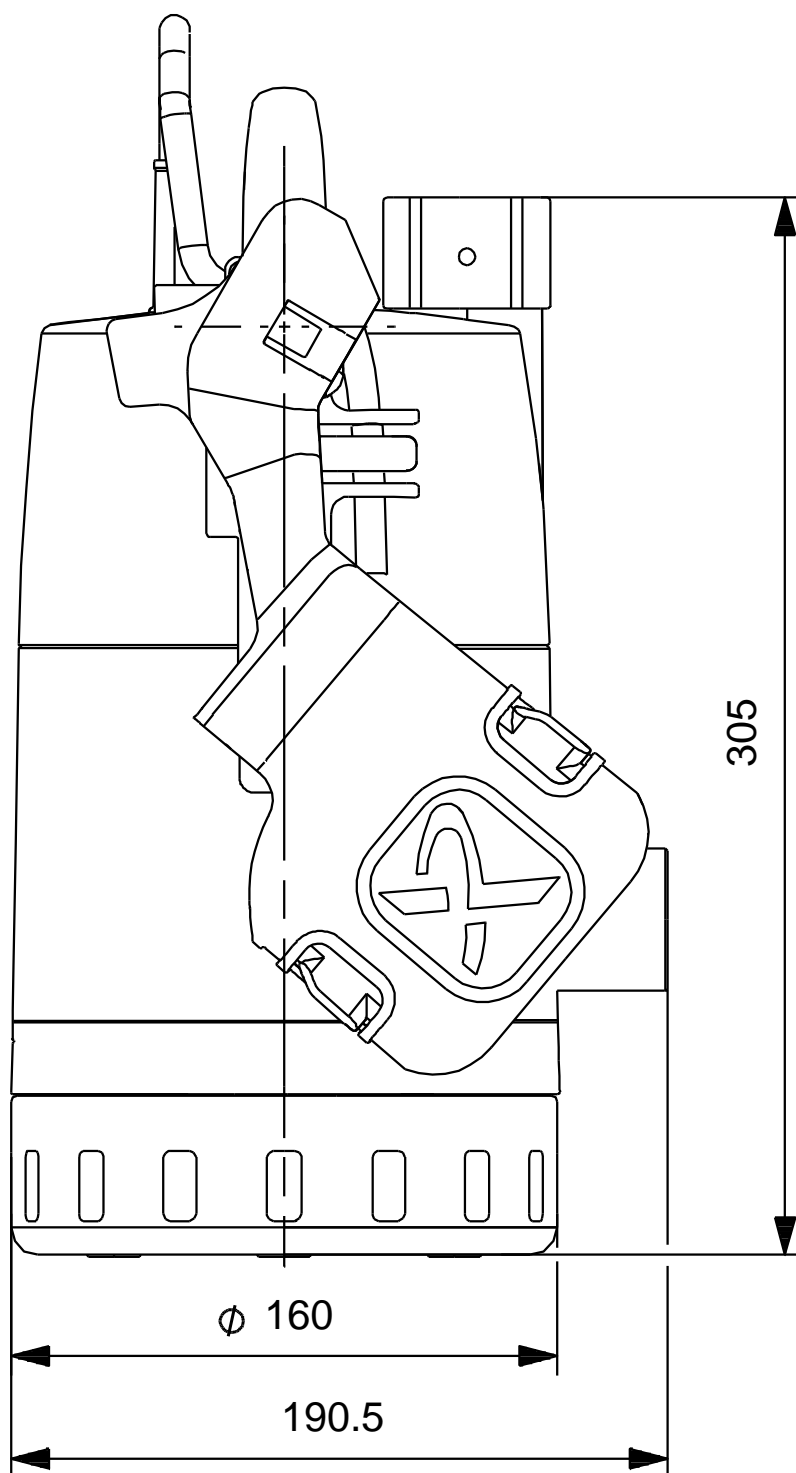
Puhelin:

Päiväys: 6.7.2017

Kuvaus	Arvo
Yleistiedot:	
Tuotteen nimi:	UNILIFT CC7 - A1
Tuotenumero:	98624463
EAN-numero:	5711498431317
Tekniset:	
Suurin virtaama:	10 m ³ /h
Suurin nostokorkeus:	68.53 kPa
Suurin partikkelikoko:	10 mm
Materialit:	
Pumpun pesä:	PP 15 GF
Juoksupyörä:	PPOm 20 GF
Asennus:	
Pumpun paineaukko:	1.1/4"
Suurin asennussyvyys:	10 m
Neste:	
Pumpattava neste:	Kaikki newtonilaiset nesteet
Nesteen lämpötila-alue:	0 .. 40 °C
Tiheys:	998.2 kg/m ³
Sähkö tiedot:	
C käy:	8 µF
Syöttötaajuus:	50 Hz
Nimellisjännite:	1 x 220-240 V
Nimellisvirta:	1.8 A
Kondensaattorin koko - käynti:	8 µF/450 V
Suojausluokka (IEC 34-5):	IP68
Eristysluokka (IEC 85):	F
Moottorisuoja:	KYLLÄ
Kaapelipituus:	10 m
Kaapeliliitoksen tyyppi:	SCHUKO
Säätimet:	
Pintakytkin:	pintavippa
Muut:	
Nettopaino:	5.42 kg
Bruttopaino:	6.18 kg
Lähetystilavuus:	0.017 m ³



98624463 UNILIFT CC7 - A1 50 Hz



Huomaa! Kaikki yksiköt [mm] ellei toisin mainita.
Rajoitus: Tämä yksinkertaistettu mittakuva ei sisällä kaikkia yksityiskohtia.