


Positio	Laske	Kuvaus
	1	<p><b>SLV.80.80.22.4.50D.C</b></p>  <p style="text-align: center;"><b>Huom.! Tuotteen kuva voi poiketa todellisesta tuotteesta</b></p> <p>Tuote No.: <a href="#">98624252</a></p> <p>Normaalisti imevä yksijaksainen keskipakopumppu soveltuu jäteveden, prosessiveden ja käsittelemättömän viemäriveden käsittelyyn.</p> <p>Pumppu on suunniteltu jaksottaiseen ja jatkuvaan käyttöön uppoasennuksissa. Tehokkaan SuperVortex-juoksupyörän pitkien kuitujen ja kiintoaineiden läpäisykyky on jopa 80 mm. Se soveltuu enintään 5 % kuiva-aineita sisältävän jäteveden pumppaukseen.</p> <p>Ainutlaatuisen ruostumattomasta teräksestä valmistetun kiinnityspantajärjestelmän ansiosta pumppu on helppo ja nopea irrottaa moottoriyksiköstä huoltoa ja tarkastusta varten. Erikoistyökaluja ei tarvita. Putkiston liitännät on kytketty DIN-laipalla.</p> <p><b>Muut tuotetiedot</b></p> <p>Tavallisin sovellus on nesteiden siirto. Pumpulla voidaan siirtää esimerkiksi:</p> <ul style="list-style-type: none"><li>- suuria määriä salaoja- ja pintavettä</li><li>- WC-jätettä sisältävää kotitalouksien jätevettä</li><li>- liikerakennusten jätevettä, joka ei sisällä WC-jätettä</li><li>- lietepitoista teollisuuden jätevettä.</li></ul> <p>Pumppu soveltuu erinomaisesti yllä mainittujen nesteiden pumppaukseen esimerkiksi:</p> <ul style="list-style-type: none"><li>- kunnallisissa viemäriverkoston pumppaamoissa</li><li>- julkisissa rakennuksissa</li><li>- kerrostaloissa</li><li>- tehtaissa/teollisuudessa.</li></ul> <p>Pumppu soveltuu väliaikaisiin ja pysyviin kokoonpanoihin, ja se voidaan asentaa vapaasti seisovana rengasjalustaan tai automaattikytkinjärjestelmään.</p> <p><b>Pumppu</b></p> <p>Pumppupesä, moottorin yläkotelo ja juoksupyörä ovat valurautaa (EN-GJL-250). Kaikki valurautapinnat on suojattu kataforeesipinnoitteella. Valurautapumpun osien pinnat on jälkepäin maalattu ympäristöystävällisellä pulverimaalilla (tyyppi NCS 9000N (musta), kiiltokoodi 30, paksuus 100 µm), joka suojaa kulumiselta ja korroosiolta. Pumppu on koottu valmiiksi maalatuista osista, joten ruostetta tai karstaa ei pääse muodostumaan esimerkiksi osien välisiin urteisiin.</p> <p>SuperVortex-juoksupyörä on symmetrinen monisiipinen juoksupyörä. Rakenne ohjaa virtauksen juoksupyörän ohi, jolloin juoksupyörä ei joudu juurikaan kosketuksiin pumpattavan nesteen kanssa. Tällöin pitkät kuidut ja muu jäte virtaavat vapaammin pumpun läpi eivätkä juutu kiinni aiheuttaen tukoksia tai pumpun jumittumista.</p>



Akselitiivisteessä on kaksi mekaanista toimintavarmaa tiivistettä, jotka pitävät pumpattavan nesteen moottorin ulkopuolella. Akselitiivisteet on asennettu samaan tiivistekasettiin, joka on helppo vaihtaa ilman erikoistyökaluja.

Koska ensiö- ja toisiotiivisteet on asennettu tiivistekasettiin, kokoonpano on lyhyempi tavallisiin akselitiivisteisiin verrattuna.

- Ensiötiiviste: Piikarbidi/piikarbidi (SiC/SiC)
- Toisiotiiviste: Hiili/kerami

Akselitiiviste on kaksisuuntainen eli se toimii myös silloin, kun pumpusta tulee takaisinvirtausta.



Pumppu on hyväksytty standardin CE, EN12050-1 mukaisesti.

### **Moottori**

Moottori on vesitiivis koteloitu moottori, jossa on 10 m-virtakaapeli. Ruostumattomasta teräksestä valmistettu pistoke on kiinnitetty mutterilla. Mutteri ja O-renkaat toimivat tiivisteinä ja estävät nesteen pääsyn moottoriin.

Pistokkeessa on vesitiivis ja kestävä polyuretaanisuoja, joka toimii tiivisteinä kaapelin johtimien ympärillä. Suoja estää veden pääsyn moottoriin kaapelin kautta, jos kaapeli vaurioituu varomattoman käsittelyn takia asennuksen tai huollon aikana.

Moottorin pieni koko ja lyhyt akseli vähentävät tärinää, joten akselitiivisteiden ja kuulalaakerien hyötysuhde on parempi ja käyttöikä pidempi.

Moottorissa on sisäinen lämpösuoja, joka estää moottorin ylikuumenemisen ja takaa toimintavarmuuden.

Pumpussa on seuraavat anturit:

- Digitaalinen kosteusuojakytkin on asennettu moottorin kammioon. Se valvoo veden joutumista moottorin kammioon. Jos moottorin kammiossa havaitaan kosteutta, kytkin laukeaa, ja varoitus lähetetään anturimoduuliin.

Pumppua voidaan käyttää nopeussäädetyllä käyttötavalla, mikä säästää energiakustannuksissa. Putket eivät pääse liettymään, kun nopeussäädetyt pumppuja käytetään 30 - 100 prosentin nopeudella ja yli 1 m/s virtaamalla.

### **Säätimet:**

Kosteusanturi: kosteusantureilla  
Öljyn vesipitoisuuden anturi: ilman öljyn vesip. anturia

### **Neste:**

Suurin nesteen lämpötila: 40 °C  
Tiheys: 998.2 kg/m<sup>3</sup>

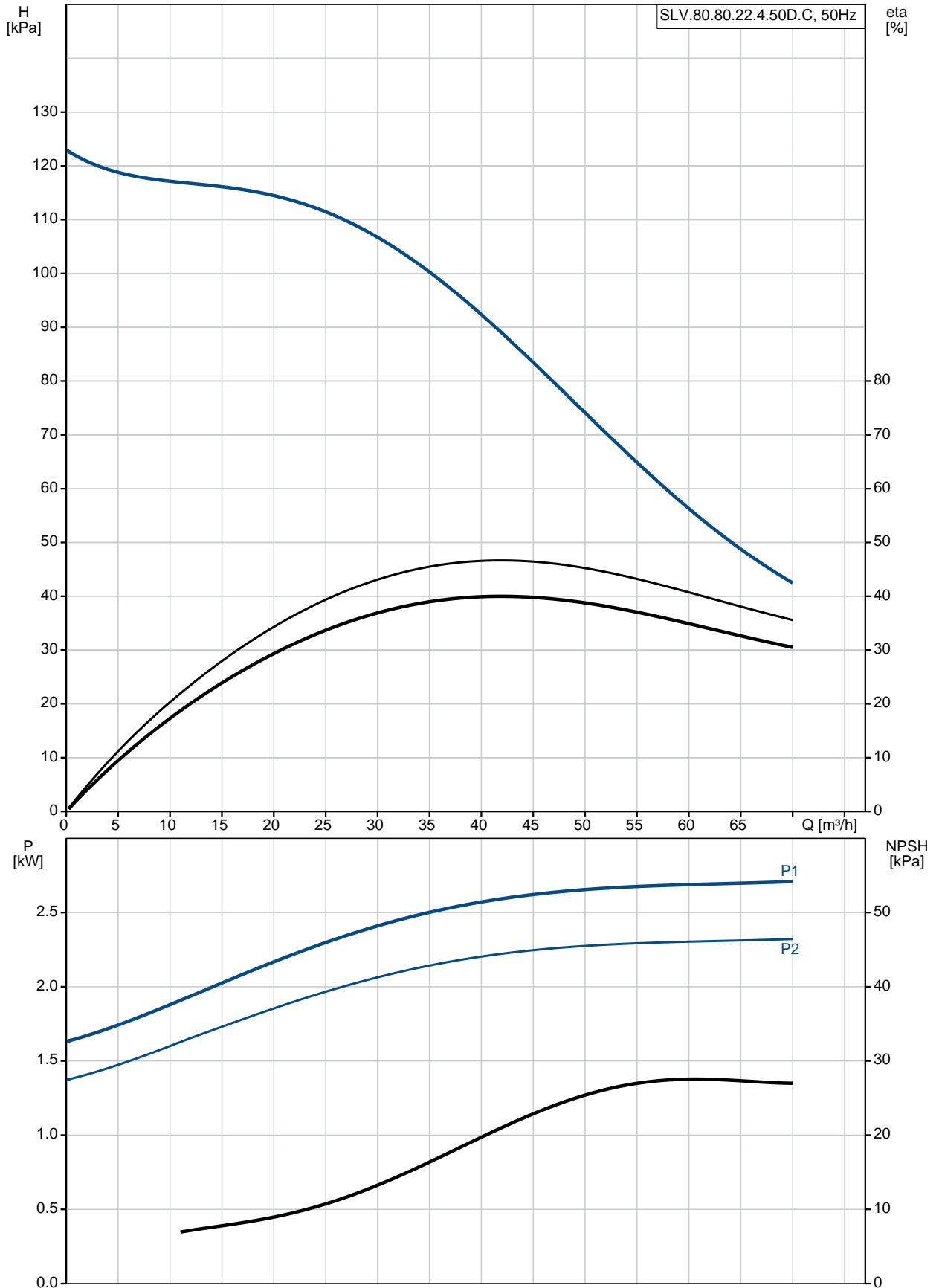
### **Tekniset:**

Juoksupyörän tyyppi: SUPER VORTEX  
Suurin partikkelikoko: 80 mm  
ensiö akselitiiviste: SiC/SiC  
Toisio akselitiiviste: CARBON/CERAMICS  
Hyväksynyt nimikilvessä: CE, EN12050-1  
Käyrätoleranssit: ISO9906:2012 3B2

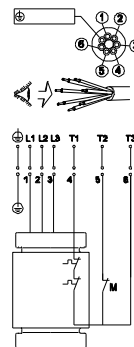
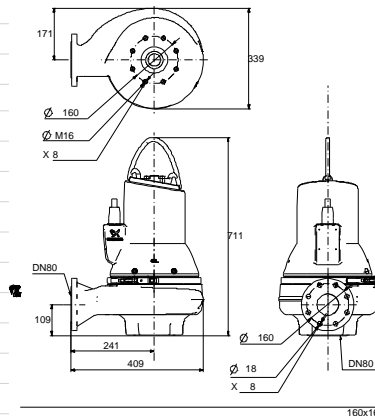
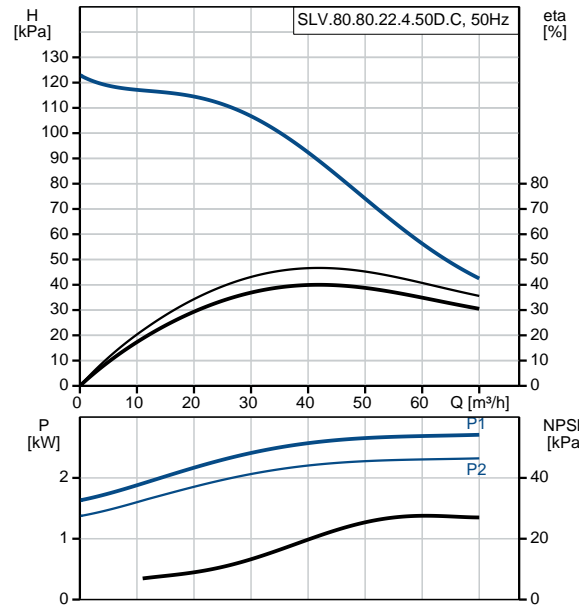
### **Materiaalit:**

Positio	Laske	Kuvaus
		<p>Pumpun pesä: Valurauta (EN-GJL-250) EN-GJL-250</p> <p>Juoksupyörä: Valurauta (EN-GJL-250) EN-GJL-250</p> <p>Moottori: EN-GJL-250</p> <p><b>Asennus:</b></p> <p>Suurin ulkoinen lämpötila: 40 °C</p> <p>Vakiolaippa: DIN</p> <p>Pumpun tuloaukko: 80</p> <p>Pumpun paineaukko: 80</p> <p>Painejakso: PN 10</p> <p>Suurin asennussyvyys: 20 m</p> <p>Runkokoko: B</p> <p><b>Sähkötiedot:</b></p> <p>Syöttöteho - P1: 2.7 kW</p> <p>Nimellisteho - P2: 2.2 kW</p> <p>Syöttötaajuus: 50 Hz</p> <p>Nimellisjännite: 3 x 380-415 V</p> <p>Jännitetoleranssi: +10/-10 %</p> <p>Maks. käynnistykset tunnissa: 20</p> <p>Nimellisvirta: 5.6-5.7 A</p> <p>Cos phi - tehokerroin: 0.73</p> <p>Cos phi - tehok. 3/4 kuormalla: 0.65</p> <p>Cos phi - tehok. 1/2 kuormalla: 0.52</p> <p>Nimellisaika: 1462 rpm</p> <p>Moottorin hyötysuhde täydellä kuormalla: 85.7 %</p> <p>Moottorin hyötysuhde 3/4 kuormalla: 85.4 %</p> <p>Moottorin hyötysuhde 1/2 kuormalla: 82.9 %</p> <p>Napaluku: 4</p> <p>Käynnistystapa: suorakäynn.</p> <p>Suojausluokka (IEC 34-5): IP68</p> <p>Eristysluokka (IEC 85): H</p> <p>Räjähdyssuojaus: N</p> <p>Kaapelipituus: 10 m</p> <p>Kaapelimalli: LYNIFLEX</p> <p><b>Muut:</b></p> <p>Nettopaino: 102 kg</p>

## 98624252 SLV.80.80.22.4.50D.C 50 Hz



Kuvaus	Arvo
<b>Yleistiedot:</b>	
Tuotteen nimi:	SLV.80.80.22.4.50D.C
Tuotenro:	98624252
EAN-numero:	5711498427655
<b>Tekniset:</b>	
Suurin virtaama:	70 m <sup>3</sup> /h
Suurin nostokorkeus:	128.2 kPa
Juoksupyörän tyyppi:	SUPER VORTEX
Suurin partikkelikoko:	80 mm
ensiö akselitiiviste:	SIC/SIC
Toisio akselitiiviste:	CARBON/CERAMICS
Hyväksynnät nimikilvessä:	CE, EN12050-1
Käyrätoleranssit:	ISO9906:2012 3B2
Jäähdytysvaippa:	ilman jäähdytysvaippaa
<b>Materiaalit:</b>	
Pumpun pesä:	Valurauta (EN-GJL-250) EN-GJL-250
Juoksupyörä:	Valurauta (EN-GJL-250) EN-GJL-250
Moottori:	EN-GJL-250
<b>Asennus:</b>	
Suurin ulkoinen lämpötila:	40 °C
Vakiolaippa:	DIN
Pumpun tuloaukko:	80
Pumpun paineaukko:	80
Painejakso:	PN 10
Suurin asennussyvyys:	20 m
Asennus kuiva/märkä:	SUBMERGED
Asennus:	VERTICAL
Runkokoko:	B
<b>Neste:</b>	
Suurin nesteen lämpötila:	40 °C
Tiheys:	998.2 kg/m <sup>3</sup>
<b>Sähkö tiedot:</b>	
Syöttöteho - P1:	2.7 kW
Nimellisteho - P2:	2.2 kW
Syöttötaajuus:	50 Hz
Nimellisjännite:	3 x 380-415 V
Jännitetoleranssi:	+10/-10 %
Maks. käynnistykset tunnissa:	20
Nimellisvirta:	5.6-5.7 A
Cos phi - tehokerroin:	0.73
Cos phi - tehok. 3/4 kuormalla:	0.65
Cos phi - tehok. 1/2 kuormalla:	0.52
Nimellisnopeus:	1462 rpm
Moottorin hyötysuhde täydellä kuormalla:	85.7 %
Moottorin hyötysuhde 3/4 kuormalla:	85.4 %
Moottorin hyötysuhde 1/2 kuormalla:	82.9 %
Napaluku:	4
Käynnistystapa:	suorakäynn.
Suojausluokka (IEC 34-5):	IP68
Eristysluokka (IEC 85):	H
Räjähdyssuojaus:	N



Yhtiön nimi:

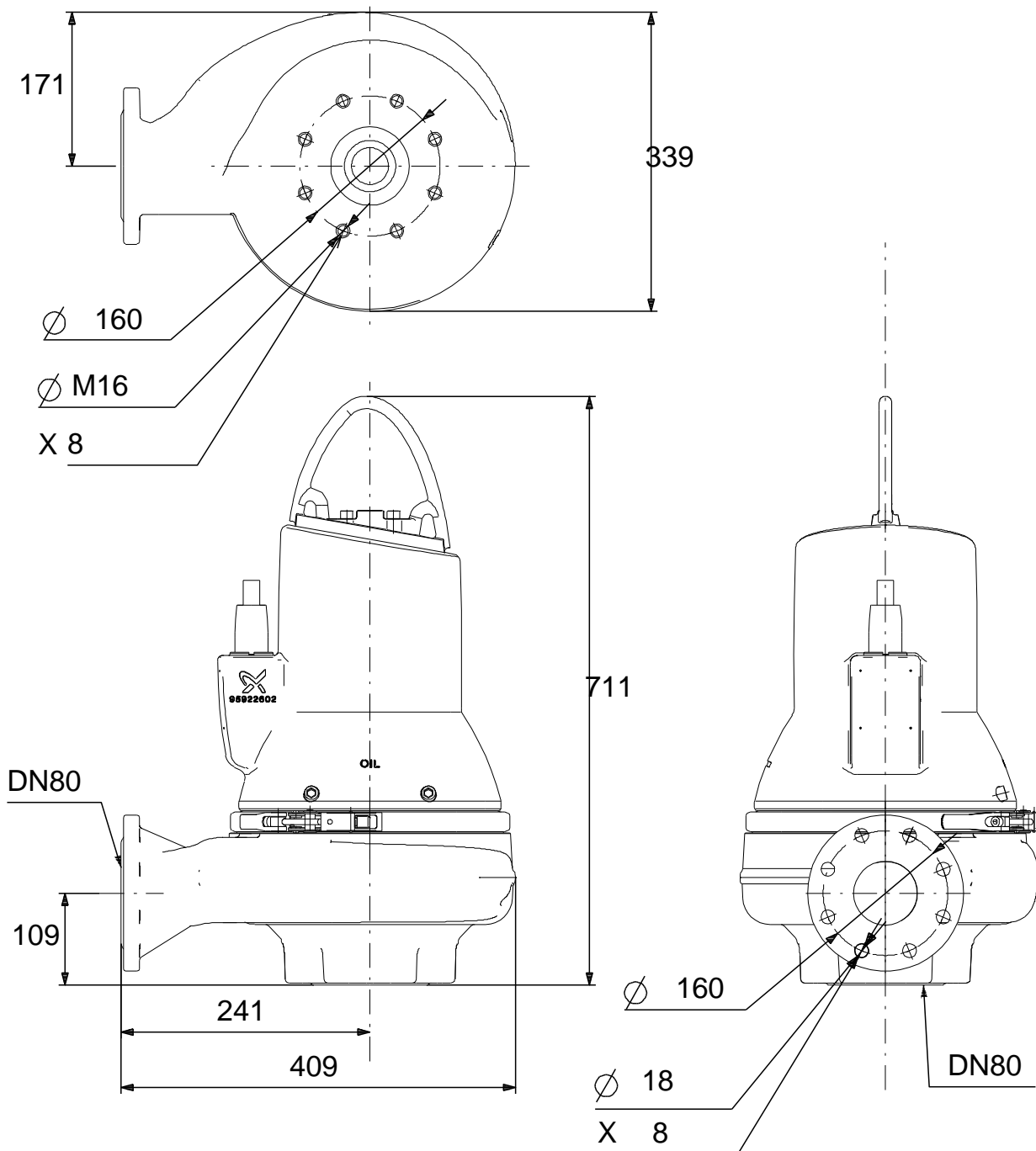
Luotu:

Puhelin:

Päiväys: 5.7.2017

Kuvaus	Arvo
Moottorisuoja:	LÄMPÖKYTKIN
Kaapelipituus:	10 m
Kaapelimalli:	LYNIFLEX
<b>Säätimet:</b>	
Säädin:	N
Kosteusanturi:	kosteusantureilla
Öljyn vesipitoisuuden anturi:	ilman öljyn vesip. anturia
<b>Muut:</b>	
Nettopaino:	102 kg

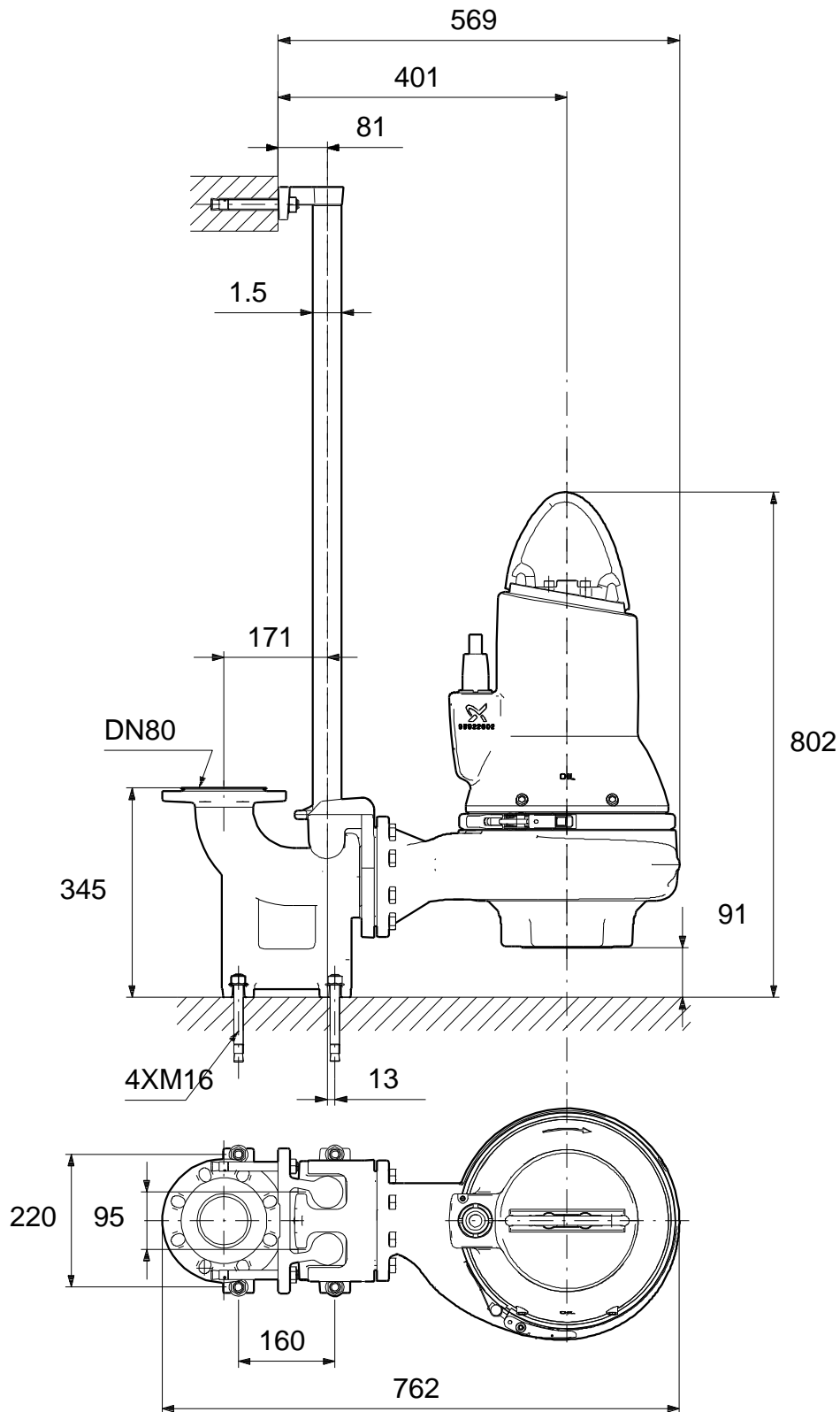
## 98624252 SLV.80.80.22.4.50D.C 50 Hz



160x160

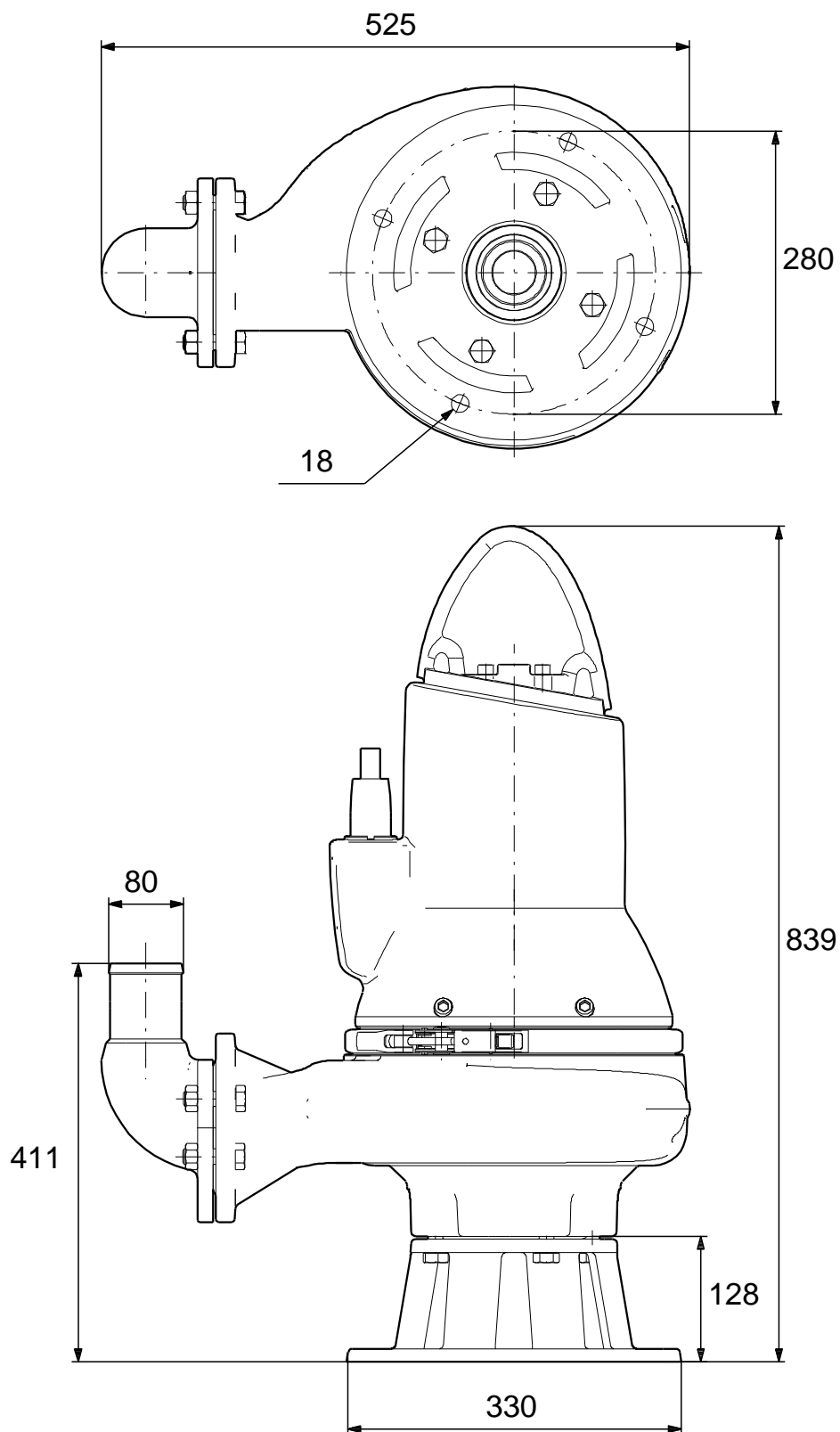
Huomaa! Kaikki yksiköt [mm] ellei toisin mainita.  
Rajoitus: Tämä yksinkertaistettu mittakuva ei sisällä kaikkia yksityiskohtia.

## 98624252 SLV.80.80.22.4.50D.C 50 Hz



Huomaa! Kaikki yksiköt [mm] ellei toisin mainita.  
Rajoitus: Tämä yksinkertaistettu mittakuva ei sisällä kaikkia yksityiskohtia.

## 98624252 SLV.80.80.22.4.50D.C 50 Hz



Huomaa! Kaikki yksiköt [mm] ellei toisin mainita.  
Rajoitus: Tämä yksinkertaistettu mittakuva ei sisällä kaikkia yksityiskohtia.