

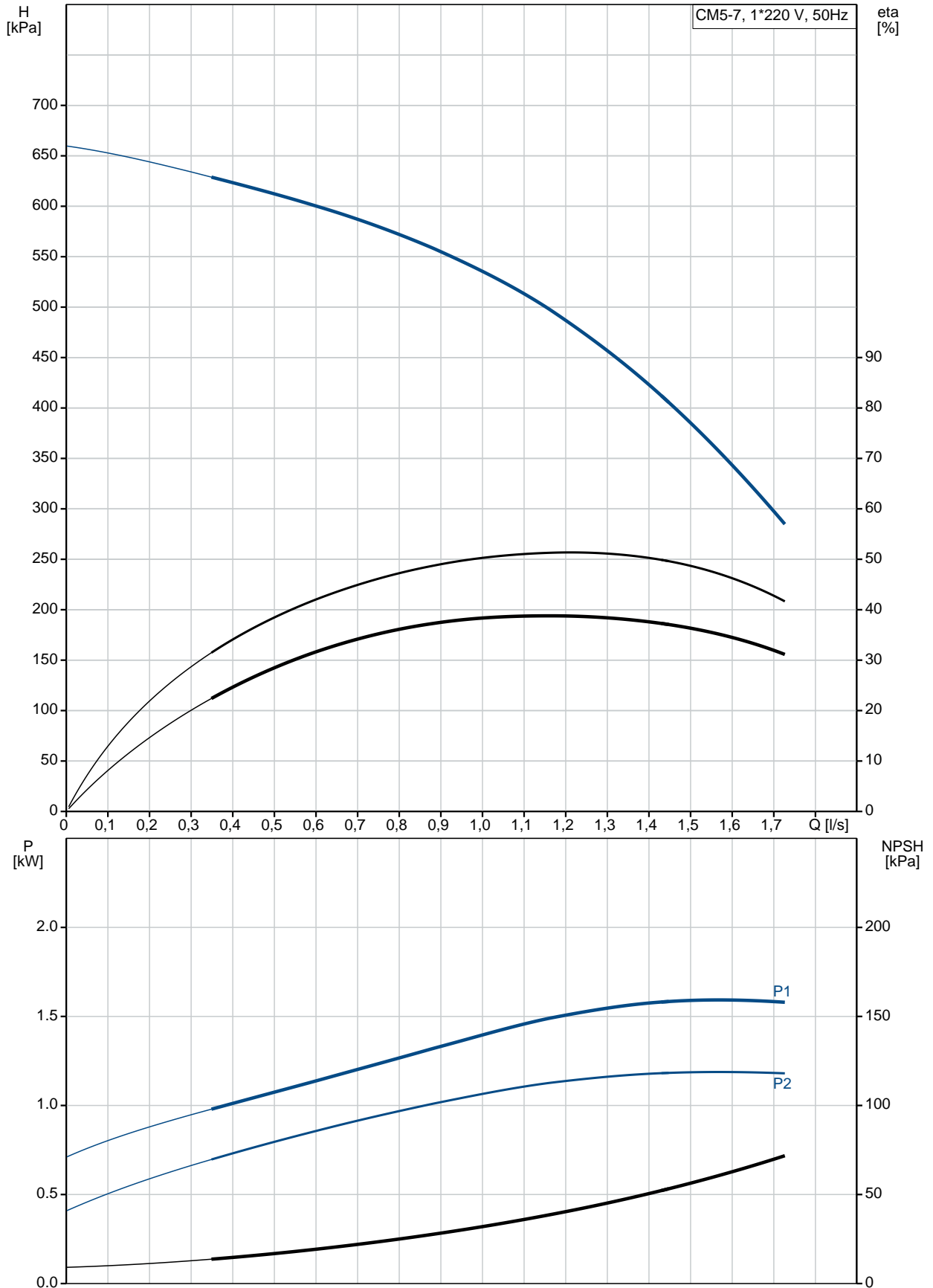


Positio	Laske	Kuvaus
	1	<p>CM5-7 O-R-I-E-AVBE</p>  <p style="text-align: center;">Huom.! Tuotteen kuva voi poiketa todellisesta tuotteesta</p> <p>Tuote No.: 98478418</p> <p>Kätevä, luotettava, pystyasenteinen, päästäimevä monijaksoinen keskipakopumppu, jossa on aksiaalinen imuaukko ja radiaalinen paineportti. Pumppu on itseimevä ja pystyy tuottamaan enintään 8 m metrin imunostokorkeuden. Nesteen kanssa kosketuksissa olevat pumpun osat on valmistettu ruostumattomasta teräksestä. Mekaaninen akseliiviste on erikoismuotoiltu, tasapainottamaton O-rengastiiviste. Putkiston liitännät on kytketty sisäisillä Whitworth-putkikierteillä, Rp (ISO 7/1).</p> <p>Pumpussa on 1-jaksoinen, jalkaan asennettu, tuuletinjäähdytteinen epätahtimoottori.</p> <p>Muut tuotetiedot</p> <p>Pumppu ja moottori ovat pienikokoisia ja helppokäyttöisiä. Matalaan pohjalaataan asennettu pumppu sopii etenkin ahtaisiin käyttökohteisiin.</p> <p>Pumppu pystyy toimimaan 8 m metrin imunostokorkeudella alle viiden minuutin ajan.</p> <p>Muihin itseimeviin pumppuihin verrattuna CM-pumppu tarjoaa hiljaisemman käynnin, paremman luotettavuuden ja kompaktin ja mukautettavan ratkaisun.</p> <p>Pumpun osat on valmistettu ruostumattomasta teräksestä (EN 1.4301 / AISI 304) ja se on siten ruostumaton.</p> <p>Akseliivisteen ainutlaatuinen muotoilu ja materiaalit kestävät kovaa kulutusta, tekevät rakenteesta paremmin jumittumista ja kuivakäyntiä kestävän sekä pidentävät tiivisteiden käyttöikää.</p> <p>Pumpun huoltoon ei tarvita erityisiä huoltotyökaluja. Huolto-osat toimitetaan varastosta nopeasti. Toimitamme huoltopaketteja, yksittäisiä osia ja useita osia kerralla. Huoltovideot ovat saatavilla osoitteessa www.youtube.com.</p> <p>Pumppu</p> <p>Lukkorenkkaan ja Nord-lock®-aluslevyn yhdistelmä takaa juoksupyörän välikeputkien tiukan kiinnityksen pumpun uritetulle akselille. Nesteosat voidaan irrottaa ja asentaa pumpun puolelta. Imu- ja poistoaukot on integroitu pumpun kaulukseen. Imuosa, kammiot ja paineosa on kiinnitetty toisiinsa neljällä kiinnityspultilla ja kiinnityslaipalla.</p> <p>Pumpussa on tasapainottamaton O-rengastiiviste, joka kestää kovaakin kuormitusta. Pumppuun on kiinnitetty tiivisteiden väännin, joka varmistaa, että kaikki osat pyörivät asianmukaisesti. Liikkuva toisiotiiviste on O-rengas.</p> <p>Ensiötiiviste:</p> <ul style="list-style-type: none"> - Pyörivän tiivisterenkaan materiaali: Alumiinioksidi (alumina) - Kiinteän renkaan materiaali: Hartsikyllästetty hiili <p>Hiilen ja aluminan yhdistelmästä saadaan hyvä yleistiiiviste vähemmän kuormittaviin käyttökohteisiin. Korroosionkestävyys koskee vain vettä, jonka Ph on 5–10. Käyttöä ei suositella, jos nesteen lämpötila on yli + 90 °C. Tiiviste kestää kuivakäyntiä lyhyitä aikoja.</p> <p>Toissijainen tiivistemateriaali: EPDM (etyleenipropyleenikumi)</p> <p>EPDM kestää kuumaa vettä erinomaisesti. EPDM soveltuu käytettäväksi mineraaliöljyjen kanssa.</p> 

Positio	Laske	Kuvaus
		<p>Pumpun akseli on liitetty moottoriakseliin tiukalla sovitteella ja vasenkäisellä kierteellä. Akselia ei voi purkaa.</p> <p>Moottori Moottori on täysin suljettu tuuletinjäähdytteinen moottori EN 50347-standardin mukaisin päämitoin. Sähköiset toleranssit ovat standardin EN 60034 mukaiset.</p> <p>Moottorissa on sisäinen lämpösuoja (PTO-virta ja lämpötila-anturit), joka on standardin IEC 60034-11 mukainen. Muuta moottorisuojaa ei tarvita. Suoja reagoi sekä hitaasti että nopeasti nouseviin lämpötiloihin esim. jatkuvan ylikuormituksen aikana tai moottorin jumiuuessa.</p> <p>Koska lämpösuoja nollautuu automaattisesti, moottorin liitännät on kytkettävä siten, että automaattinen nollaus ei aiheuta vaaratilanteita.</p> <p>Tekniset tiedot</p> <p>Neste: Pumpattava neste: Vesi Nesteen lämpötila-alue: 0 .. 40 °C Liquid temperature during operation: 20 °C Tiheys: 998.2 kg/m³</p> <p>Tekniset: Pumpputietojen nopeusarvo: 2900 rpm Nimellisvirtaama: 1.306 l/s Nimellisosokorkeus: 526.7 kPa Aks.tiiv. koodi. 1: Tyyppi 2: Pyör. tiiv.pinta 3: staatt. pinta 4: Toissij. tiiv.: AVBE Hyväksynyt nimikilvessä: CE, WRAS, ACS, TR, EAC Käyrätoleranssit: ISO9906:2012 3B Self-priming: 8 m</p> <p>Materiaalit: Pumpun pesä: Ruostumaton teräs DIN W.-Nr. 1.4301 304 Juoksupyörä: Ruostumaton teräs DIN W.-Nr. 1.4301 AISI 304 Kumi: EPDM</p> <p>Asennus: Suurin ulkoinen lämpötila: 55 °C Suurin sall. toimintapaine: 1000 kPa Maks. paine annetussa lämpötil.: 10 bar / 40 °C Vakiolaippa: WHITWORTH-KIERRE RP Pumpun tuloaukko: Rp 1 Pumpun paineaukko: Rp 1</p> <p>Sähkötiedot: Moottorimalli: 90SA IE Efficiency class: NA Nimellisteho - P2: 1.3 kW Syöttötaajuus: 50 Hz Nimellisjännite: 1 x 220-240 V Huoltokerroin: 1 Nimellisvirta: 8,4-8,0 A Käynnistysvirta: 340 % Nimellisoopeus: 2710-2710 rpm</p>

Positio	Laske	Kuvaus
		Suojausluokka (IEC 34-5): IP55 Eristysluokka (IEC 85): F Muut: Minimum efficiency index, MEI : 0,7 Nettopaino: 23.4 kg Bruttopaino: 25.9 kg

98478418 CM5-7 50 Hz



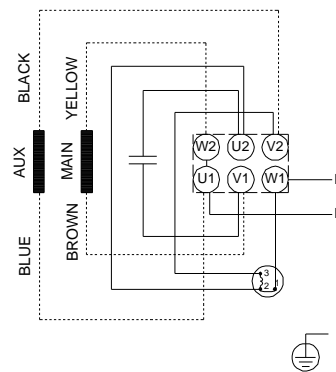
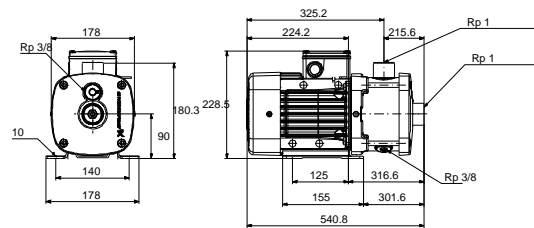
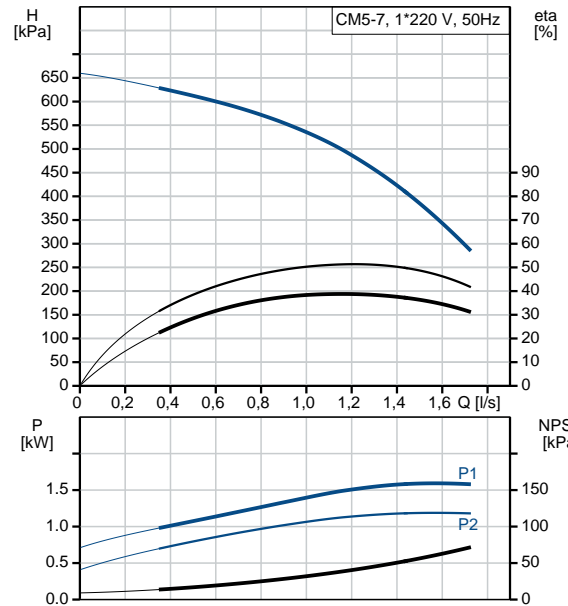
Yhtiön nimi:

Luotu:

Puhelin:

Päiväys: 5.7.2017

Kuvaus	Arvo
Yleistiedot:	
Tuotteen nimi:	CM5-7 O-R-I-E-AVBE
Tuotenro:	98478418
EAN-numero:	5711495768881
Tekniset:	
Pumpputietojen nopeusarvo:	2900 rpm
Nimellisvirtaama:	1.306 l/s
Nimellinnostokorkeus:	526.7 kPa
Juoksupyörät:	7
Aks.tiiv. koodi. 1:Tyyppi 2: Pyör. tiiv.pinta 3: staatt. pinta 4:Toissij. tiiv.:	AVBE
Hyväksynnät nimikilvessä:	CE,WRAS,ACS,TR,EAC
Käyrätoleranssit:	ISO9906:2012 3B
Pumppuversio:	O
Malli:	A
Self-priming:	8 m
Materiaalit:	
Pumpun pesä:	Ruostumaton teräs DIN W.-Nr. 1.4301 304
Juoksupyörä:	Ruostumaton teräs DIN W.-Nr. 1.4301 AISI 304
Materiaalikoodi:	I
Kumi:	EPDM
Kumin koodi:	E
Asennus:	
Suurin ulkoinen lämpötila:	55 °C
Suurin sall. toimintapaine:	1000 kPa
Maks. paine annetussa lämpötil.:	10 bar / 40 °C
Vakiolaippa:	WHITWORTH-KIERRE RP
Liitäntäkoodi:	R
Pumpun tuloaukko:	Rp 1
Pumpun paineaukko:	Rp 1
Neste:	
Pumpattava neste:	Vesi
Nesteen lämpötila-alue:	0 .. 40 °C
Liquid temperature during operation:	20 °C
Tiheys:	998.2 kg/m ³
Sähkö tiedot:	
Moottorimalli:	90SA
IE Efficiency class:	NA
Nimellisteho - P2:	1.3 kW
Syöttötaajuus:	50 Hz
Nimellisjännite:	1 x 220-240 V
Huoltokerroin:	1
Nimellisvirta:	8,4-8,0 A
Käynnistysvirta:	340 %
Nimellisnopeus:	2710-2710 rpm
Suojausluokka (IEC 34-5):	IP55
Eristysluokka (IEC 85):	F
Moottorisuoja:	TP211



Yhtiön nimi:

Luotu:

Puhelin:

Päiväys: 5.7.2017

Kuvaus	Arvo
--------	------

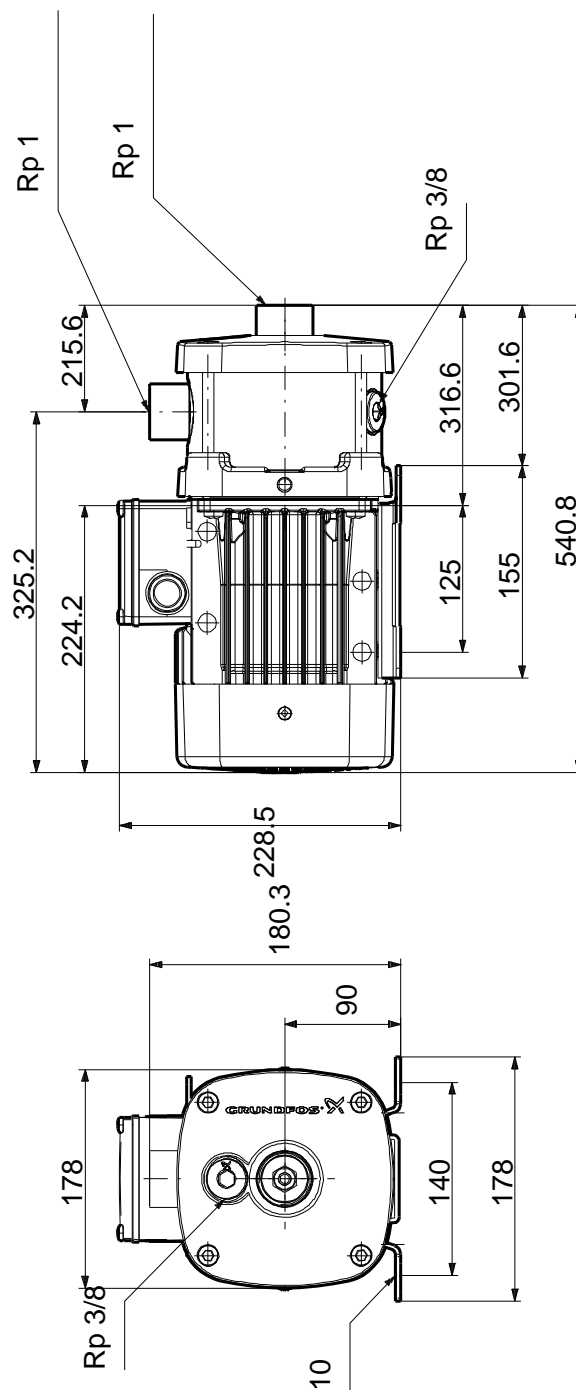
Muut:

Minimum efficiency index, MEI :	0,7
---------------------------------	-----

Nettopaino:	23.4 kg
-------------	---------

Bruttopaino:	25.9 kg
--------------	---------

98478418 CM5-7 50 Hz



Huomaa! Kaikki yksiköt [mm] ellei toisin mainita.
Rajoitus: Tämä yksinkertaistettu mittakuva ei sisällä kaikkia yksityiskohtia.