


Positio	Laske	Kuvaus
	1	<p>MAGNA1 32-80</p>  <p>Tuote No.: 97924164</p> <p>MAGNA1-kiertovesipumppu, jonka asetukset on helppo tehdä Pumppu on varustettu koteloidulla roottorilla, ts. pumppu ja moottori muodostavat yhtenäisen kokonaisuuden ilman akselitiivistettä. Ainoat tiivisteet ovat kaksi tasotiivistettä. Pumpattava neste voitelee laakerit. Tuotteen kierrättämisen helpottamiseksi siinä on käytetty mahdollisimman vähän eri materiaaleja. Pumppu ei vaadi huoltoa ja sen elinkaarikustannukset ovat erittäin pienet.</p> <p>Lämmitysjärjestelmät</p> <ul style="list-style-type: none">• pääpumppu• sekoituspiirit• lämmityspinnat• tuloilmakoneiden lämmityspatterit. <p>MAGNA1-kiertovesipumput on suunniteltu nesteiden kierrättämiseen muuttuvan virtauksen järjestelmissä, joissa pumpun toimintapiste halutaan optimoida energiakustannusten alentamiseksi. Pumput sopivat myös lämpimän käyttöveden kiertojärjestelmiin.</p> <p>Oikean toiminnan takaamiseksi on tärkeää, että järjestelmän mitoitusalue osuu pumpun toiminta-alueelle.</p> <p>Hyödyt</p> <ul style="list-style-type: none">• Turvallinen valinta.• Helppo asentaa.• Pieni energiankulutus. Kaikki MAGNA1-pumput täyttävät EuP-vaatimukset.• Yhdeksän valokenttää pumpun asetuksen ilmaisuun. Kolme suhteellista painekäyrää, kolme vakiopainekäyrää ja kolme kiinteää nopeutta valittavissa.• Hiljainen.• Ei vaadi huoltoa, pitkä käyttöikä. <p>Neste:</p> <p>Pumpattava neste: Vesi Nesteen lämpötila-alue: -10 .. 110 °C Liquid temperature during operation: 60 °C Tiheys: 983.2 kg/m³</p> <p>Tekniset:</p> <p>TF luokka: 110 Hyväksynät nimikilvessä: CE,VDE,EAC</p> <p>Materiaalit:</p> <p>Pumpun pesä: Valurauta EN-GJL-200 ASTM A48-200B Juoksupyörä: PES 30%GF</p> <p>Asennus:</p> <p>Ympäristön lämpötila-alue: 0 .. 40 °C Suurin sall. toimintapaine: 1000 kPa Putkiliitäntä: G 2"</p>



Yhtiön nimi:

Luotu:

Puhelin:

Päiväys: 6.7.2017

Positio	Laske	Kuvaus
		<p>Painejakso: PN10 Asennusmitta: 180 mm</p> <p>Sähkötiedot: Ottoteho - P1: 9 .. 151 W Syöttötaajuus: 50 Hz Nimellisjännite: 1 x 230 V Suurin virrankulutus: 0.09 .. 1.22 A Suojausluokka (IEC 34-5): X4D Eristysluokka (IEC 85): F</p> <p>Muut: Label: Grundfos Blueflux Energy (EEI): 0.22 Nettopaino: 4.38 kg Bruttopaino: 4.78 kg Lähetystilavuus: 11.9 m³ Danish: VVS NO 38 0761.080 Finnish LVI No.: LVI NO 4615262</p>

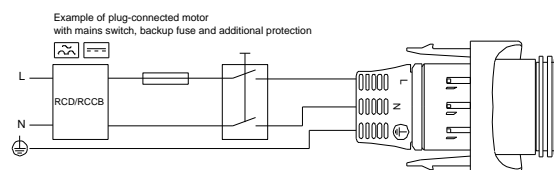
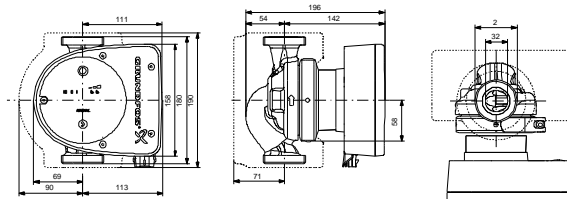
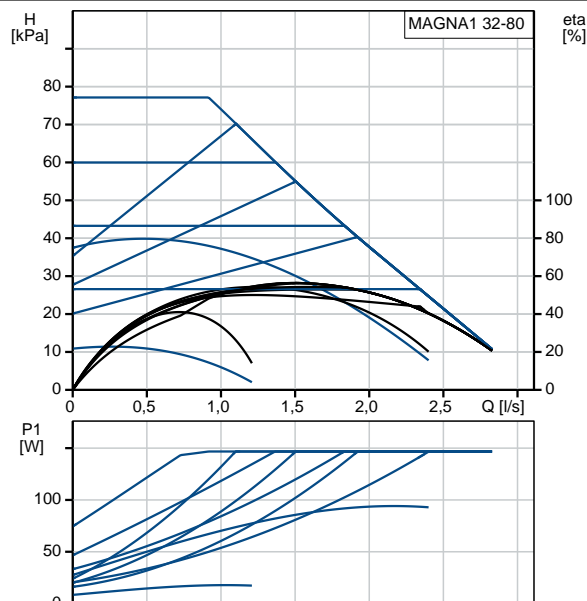
Yhtiön nimi:

Luotu:

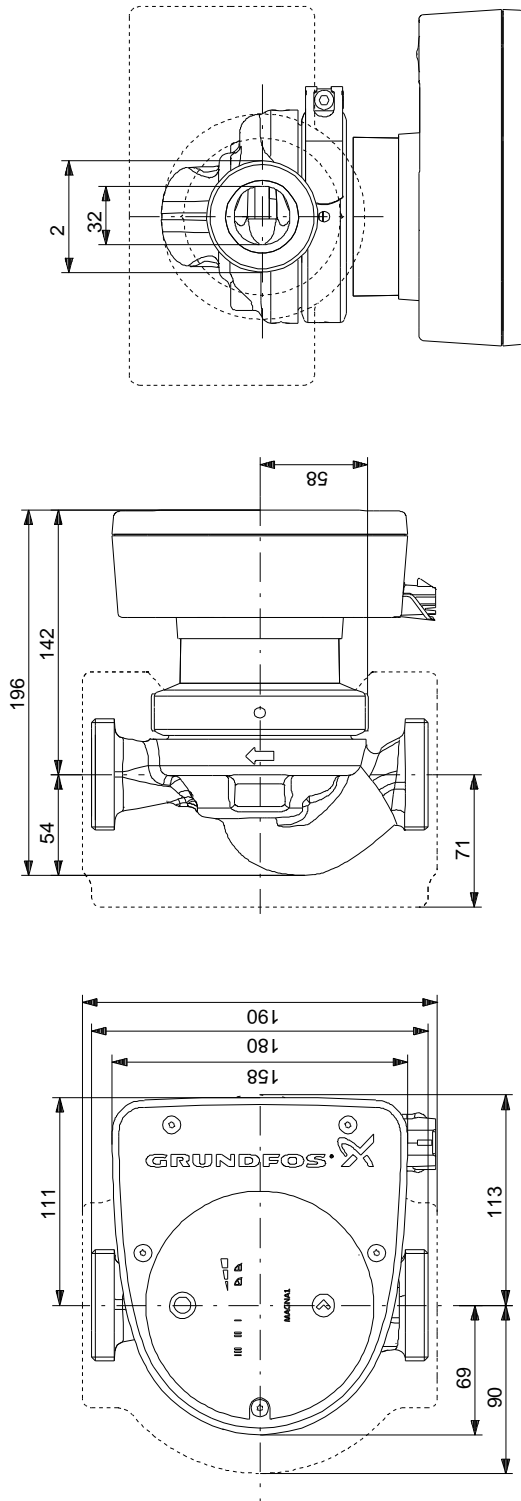
Puhelin:

Päiväys: 6.7.2017

Kuvaus	Arvo
Yleistiedot:	
Tuotteen nimi:	MAGNA1 32-80
Tuotenumero:	97924164
EAN-numero:	5710626492381
Tekniset:	
Suurin nostokorkeus:	8 m
TF luokka:	110
Hyväksynnät nimikilvessä:	CE, VDE, EAC
Malli:	A
Materiaalit:	
Pumpun pesä:	Valurauta EN-GJL-200 ASTM A48-200B
Juoksupyörä:	PES 30%GF
Asennus:	
Ympäristön lämpötila-alue:	0 .. 40 °C
Suurin sall. toimintapaine:	1000 kPa
Putkiliitäntä:	G 2"
Painejakso:	PN10
Asennusmitta:	180 mm
Neste:	
Pumpattava neste:	Vesi
Nesteen lämpötila-alue:	-10 .. 110 °C
Liquid temperature during operation:	60 °C
Tiheys:	983.2 kg/m ³
Sähkö tiedot:	
Ottoteho - P1:	9 .. 151 W
Syöttötaajuus:	50 Hz
Nimellisjännite:	1 x 230 V
Suurin virrankulutus:	0.09 .. 1.22 A
Suojausluokka (IEC 34-5):	X4D
Eristysluokka (IEC 85):	F
Muut:	
Label:	Grundfos Blueflux
Energy (EEI):	0.22
Nettopaino:	4.38 kg
Bruttopaino:	4.78 kg
Lähetystilavuus:	11.9 m ³
Danish:	VVS NO 38 0761.080
Finnish LVI No.:	LVI NO 4615262



97924164 MAGNA1 32-80 50 Hz



Huomaa! Kaikki yksiköt [mm] ellei toisin mainita.
Rajoitus: Tämä yksinkertaistettu mittakuva ei sisällä kaikkia yksityiskohtia.