
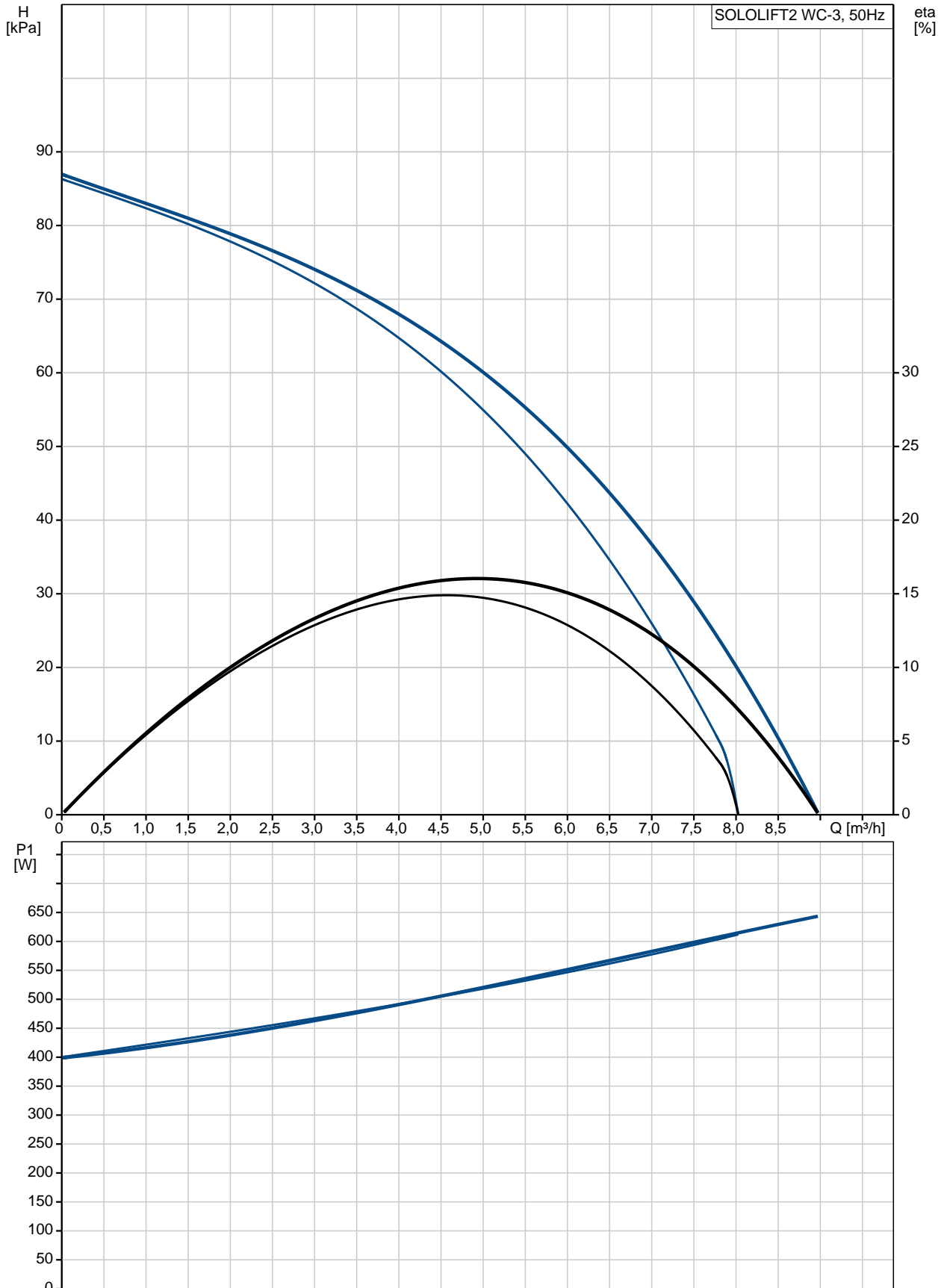


Positio	Laske	Kuvaus						
	1	<p><b>SOLOLIFT2 WC-3</b></p>  <p style="text-align: center;"><b>Huom.! Tuotteen kuva voi poiketa todellisesta tuotteesta</b></p> <p>Tuote No.: <a href="#">9775315</a></p> <p>Sololift2 WC-3 on pieni ja kompakti automaattinen pienpumppaamo, joka soveltuu jäteveden pumppaamiseen pientalokohteissa, joissa jätevettä ei voida johtaa painovoimaisesti viettoviemäriin kautta viemäriverkkoon.</p> <p>Sololift2 WC-3 soveltuu WC-paperia ja ulosteita sisältävän jäteveden pumppaamiseen WC:stä; kannessa ja säiliön sivuilla on lisäliitännät esim. pesuallasta, suihkua tai bideetä varten.</p> <p>Muita materiaaleja sisältävien nesteiden pumppaaminen voi aiheuttaa vikoja ja rajoittaa takuun kattavuutta.</p> <p>Sololift2 WC-3:n tyypillisiä käyttökohteita:</p> <ul style="list-style-type: none"><li>• WC-istuim, pesuallas, suihku ja bidee kellarissa viemäritason alapuolella, olemassa olevien rakennusten remontoinnin tai saneerauksen yhteydessä, jolloin sijainti voi olla kaukana pääviemäriputkesta siten, ettei viettoviemäriä voida toteuttaa.</li></ul> <p>Erittäin matalat kytkentätasot rakennekorkeuden pienentämiseksi; tästä on hyötyä erityisesti suihkun lattiakaivoon liitettäessä.</p> <p>Pienpumppaamoon varustukseen sisältyy</p> <ul style="list-style-type: none"><li>- Kaapeli pistotulpalla tai ilman (ks. tekniset tiedot)</li><li>- Poistoletkun liittimen kiinnitysmahdollisuus vaaka- tai pystysuoraan, useita sovitteita Ø 22-40 mm kokoja varten</li><li>- Integroitu takaiskuventtiili</li><li>- Kuiva, suuritehoinen moottori sis. ylikuumenemissuojan, painekeytkimen ja säätimen</li><li>- DN100 WC:n liitäntäletku</li><li>- Kaksi taipuisaa tuloliitäntää (säädettävissä korkeussuunnassa) putkille Ø36 tai 40</li><li>- Paikka hälytinkortille summereineen (lisävaruste)</li><li>- Manuaalinen tukosten poistotoiminto ja erillinen tyhjennysliitäntä huoltoa varten</li><li>- Tuuletusventtiili ylivuotosuojalla</li><li>- Kellumisenestokiinnikkeet</li></ul> <p>Rakenne on EN 12050-3 mukainen ja tuotantoa valvoo ulkoinen tarkastuslaitos. Ainutlaatuiset ominaisuudet keskittyvät nopeaan asennukseen, pitkään käyttöikään ja helppoon puhdistettavuuteen.</p> <p>Huomaa: Paineputken adapteri voidaan asentaa pysty- tai vaakasuoraan. Pystyasennus parantaa virtausta (ks. datakirja ja ominaiskäyrät)</p> <p>Neste:</p> <table><tr><td>Pumpattava neste:</td><td>Kaikki newtonilaiset nesteet</td></tr><tr><td>Suurin nesteen lämpötila:</td><td>50 °C</td></tr><tr><td>Tiheys:</td><td>998.2 kg/m<sup>3</sup></td></tr></table> <p><b>Tekniset:</b></p>	Pumpattava neste:	Kaikki newtonilaiset nesteet	Suurin nesteen lämpötila:	50 °C	Tiheys:	998.2 kg/m <sup>3</sup>
Pumpattava neste:	Kaikki newtonilaiset nesteet							
Suurin nesteen lämpötila:	50 °C							
Tiheys:	998.2 kg/m <sup>3</sup>							

Positio	Laske	Kuvaus
		Hyväksynnät nimikilvessä: CE,TR,LGA,VDEEMV,VDE Käyrätoleranssit: ISO9906:2012 3B
		<b>Materiaalit:</b> Säiliö: MUOVI
		<b>Asennus:</b> Pumpun tuloaukko: 32/36/40, 36/40/50, DN 100 Pumpun paineaukko: 22/25/28/32/36/40 Johtimien määrä: 3X0,75MM2
		<b>Sähkötiedot:</b> Syöttöteho - P1: 620 W Syöttötaajuus: 50 Hz Nimellisjännite: 1 x 220-240 V Nimellisvirta: 3 A Cos phi - tehokerroin: 0,92 Nimellisa nopeus: 2800 rpm Suojausluokka (IEC 34-5): IP44 Eristysluokka (IEC 85): F Kaapelipituus: 1.2 m Kaapelimalli: H05VV-F Kaapeliliitoksen tyyppi: SCHUKO
		<b>Muut:</b> Nettopaino: 7.3 kg Bruttopaino: 10 kg

## 97775315 SOLOLIFT2 WC-3 50 Hz



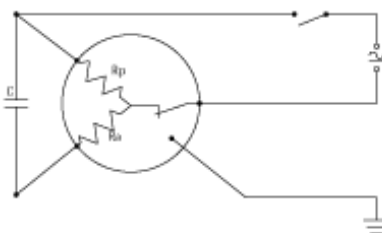
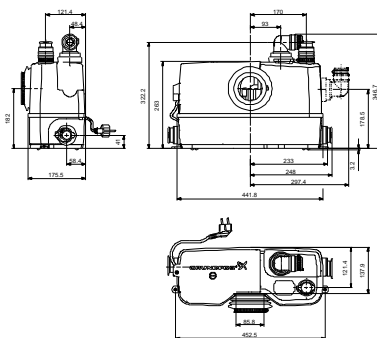
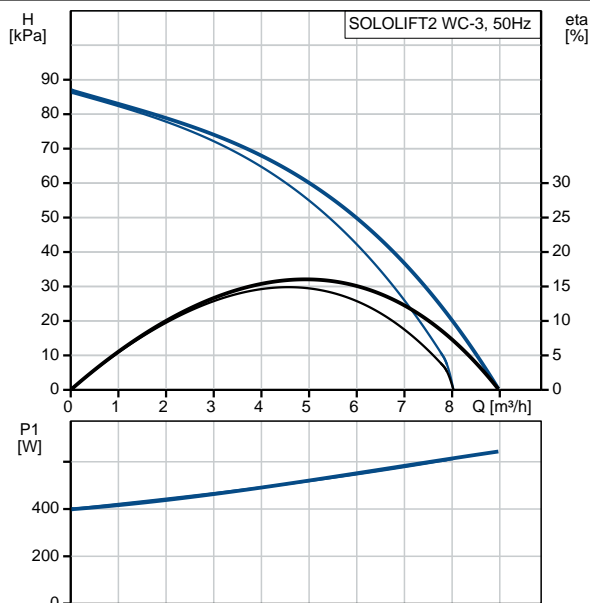
Yhtiön nimi:

Luotu:

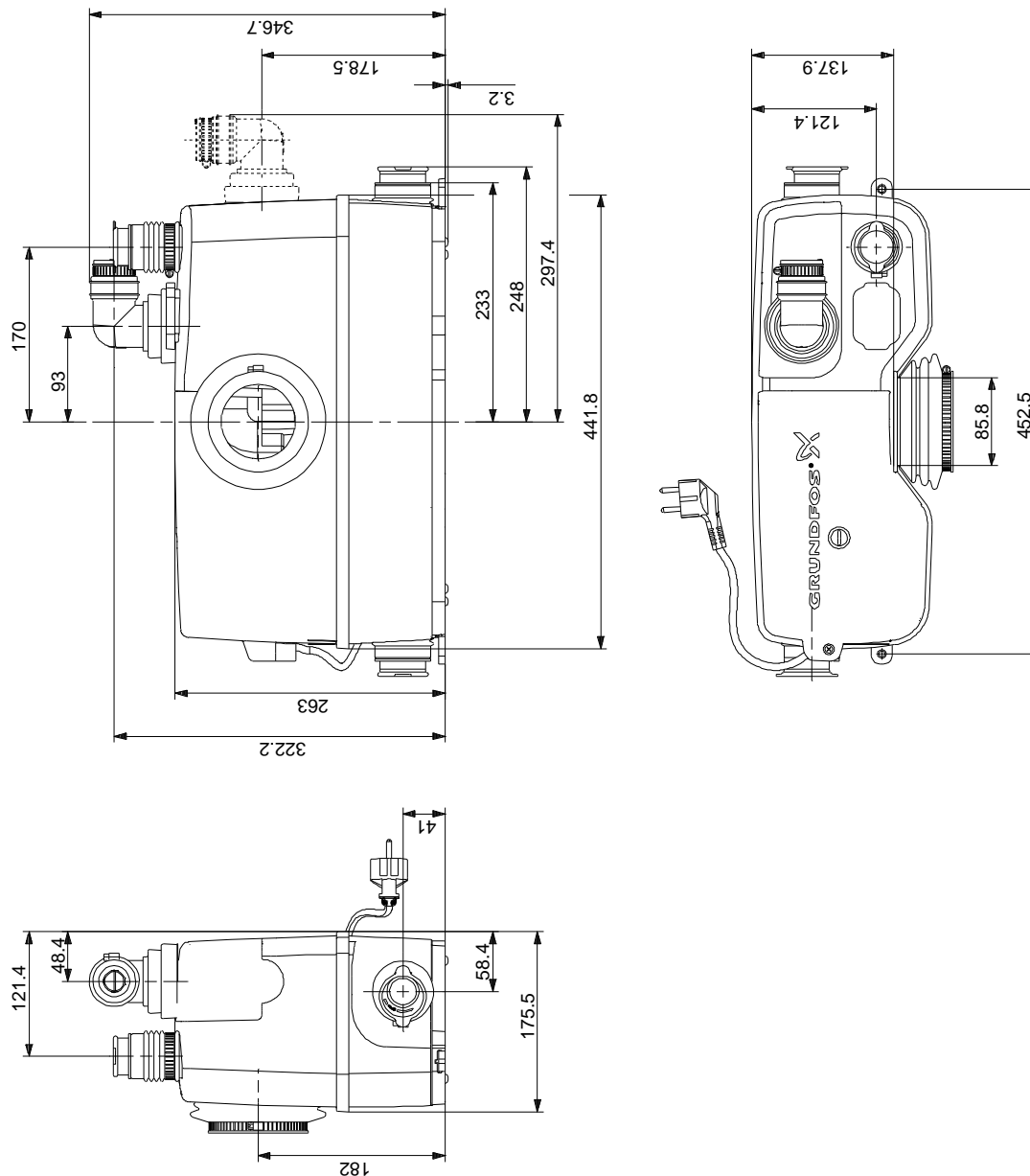
Puhelin:

Päiväys: 6.7.2017

Kuvaus	Arvo
<b>Yleistiedot:</b>	
Tuotteen nimi:	SOLOLIFT2 WC-3
Tuotenumero:	97775315
EAN-numero:	5710624187241
<b>Tekniset:</b>	
Suurin nostokorkeus:	83.21 kPa
Hyväksynyt nimikilvessä:	CE, TR, LGA, VDEEMV, VDE
Käyrätoleranssit:	ISO9906:2012 3B
<b>Materiaalit:</b>	
Säiliö:	MUOVI
<b>Asennus:</b>	
Pumpun tuloaukko:	32/36/40, 36/40/50, DN 100
Pumpun paineaukko:	22/25/28/32/36/40
Johtimien määrä:	3X0,75MM2
<b>Neste:</b>	
Pumpattava neste:	Kaikki newtonilaiset nesteet
Suurin nesteen lämpötila:	50 °C
Tiheys:	998.2 kg/m <sup>3</sup>
<b>Sähkö tiedot:</b>	
Syöttöteho - P1:	620 W
Syöttötaajuus:	50 Hz
Nimellisjännite:	1 x 220-240 V
Nimellisvirta:	3 A
Cos phi - tehokerroin:	0,92
Nimellisaika:	2800 rpm
Suojausluokka (IEC 34-5):	IP44
Eristysluokka (IEC 85):	F
Lämpösuoja:	THERMIK S06-150-05
Kaapelipituus:	1.2 m
Kaapelimalli:	H05VV-F
Kaapeliinliitoksen tyyppi:	SCHUKO
<b>Muut:</b>	
Nettopaino:	7.3 kg
Bruttopaino:	10 kg
Tuotealue:	Kansainväl.



## 97775315 SOLOLIFT2 WC-3 50 Hz



Huomaa! Kaikki yksiköt [mm] ellei toisin mainita.  
Rajoitus: Tämä yksinkertaistettu mittakuva ei sisällä kaikkia yksityiskohtia.