
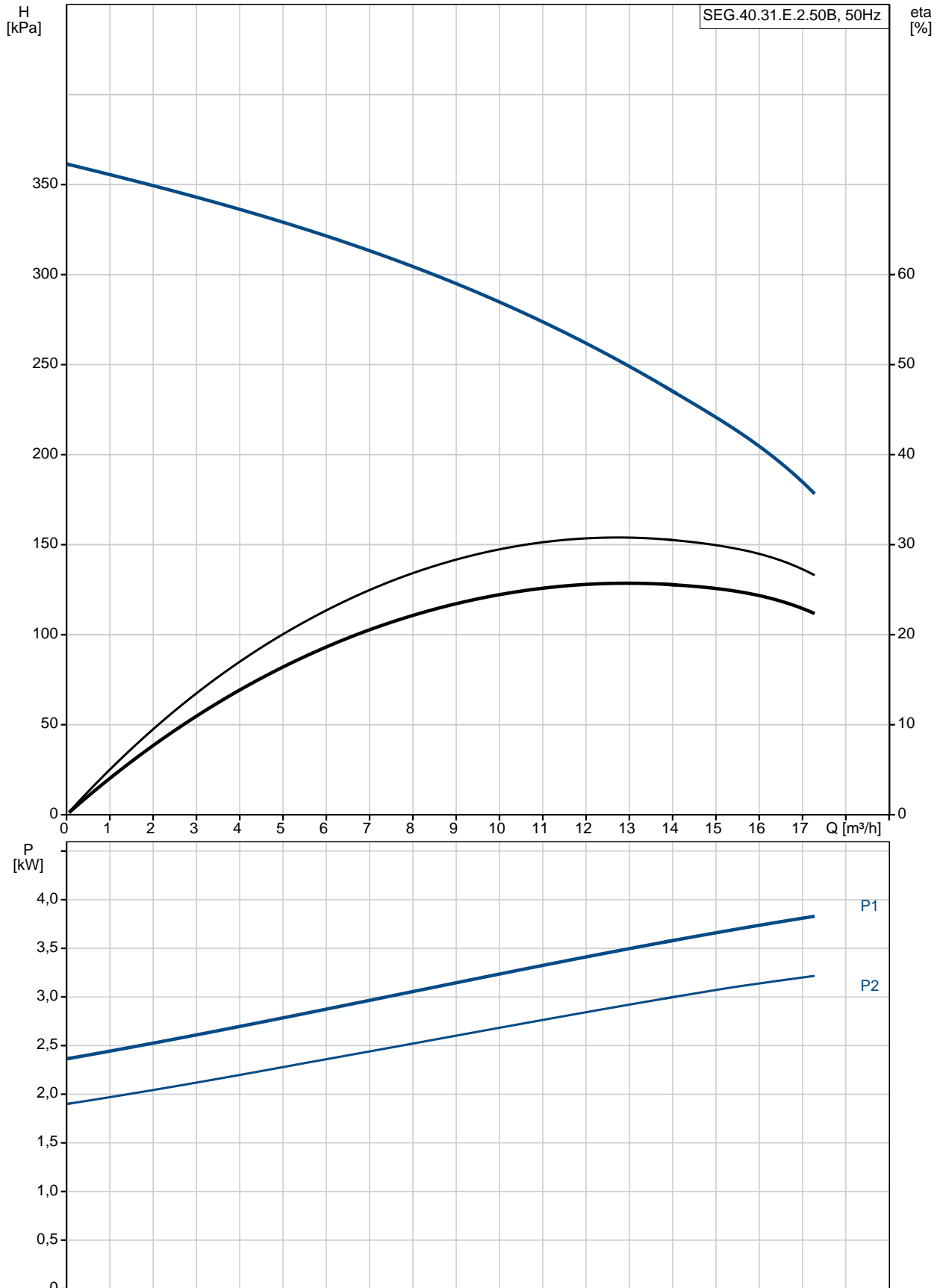


Positio	Laske	Kuvaus
	1	<p><b>SEG.40.31.E.2.50B</b></p>  <p>Tuote No.: <a href="#">96878518</a></p> <p>Grundfos SEG AUTOADAPT -pumput ovat vaakasuoralla paineaukolla varustettuja uppopumppuja, jotka on suunniteltu erityisesti WC-jätettä sisältävän jäteveden paineistettuun pumppaamiseen.</p> <p>SEG AUTOADAPT -pumpeissa on repijäjärjestelmä, joka pilkkoo hajoavat kiintoaineet pieniksi palasiksi, jotta ne mahtuvat kulkemaan verrattain pienihalkaisijaisten putkien kautta.</p> <p>Pumpun pinta on sileä lian ja epäpuhtauksien tarttumisen estämiseksi.</p> <p>Pumppu on pääasiassa valurautaa. Moottorin ja pumppupesän välinen kiristysrenkas on ruostumatonta terästä korroosion estämiseksi ja pumpun huollon helpottamiseksi.</p> <p>Pumpun virtakaapeli sisältää myös moottorin käämeissä olevien lämpösuojakytkimien johtimet. Kaapelin liitäntä tapahtuu pistokkeella. Täysin tiivis pistokeliitäntä estää kosteuden pääsyn pumppuun kaapelia pitkin, jos kaapeli rikkoutuu tai pumpun kaapelia käsitellään virheellisesti ja/tai huolimattomasti.</p> <p>Grundfos SEG AUTOADAPT -pumpeissa on sisäinen säädin, anturit ja moottorinsuoja. Ne tarvitsee vain kytkeä verkkojännitteeseen.</p> <p>Jos useita pumppuja asennetaan samaan säiliöön, pumpun logiikkaohjain varmistaa, että kuormitus jakautuu ajan myötä tasaisesti pumppujen kesken.</p> <ul style="list-style-type: none"><li>• Hälytysrelelähö.</li></ul> <p>Pumpussa on hälytysrelelähö. Valittavana on NC- ja NO-toiminta ja sitä voidaan käyttää tarpeen mukaan esimerkiksi akustisiin ja visuaalisiin hälytyksiin.</p> <ul style="list-style-type: none"><li>• Satunnainen käynnistysviive sähkökatkoksen jälkeen.</li><li>• Pumppu ei käynnisty, ellei vaihejärjestys ole oikea.</li><li>• Itsekalibrointi jokaisen pumppusyklin jälkeen.</li><li>• Jumittumisen estojärjestelmä.</li></ul> <p>Jumittumisen estojärjestelmä käynnistää pumpun ohjelmoiduin välein juoksupyörän jumittumisen estämiseksi. Tämä toiminto ohittaa kuivakäyntianturin muissa kuin EX-versioissa.</p> <ul style="list-style-type: none"><li>• Jälkikäyntimahdollisuus (pintalautan poisto)</li></ul> <p>Jälkikäynti on mahdollista ohjelmoiduin välein, jos pintalautan muodostumisriski on olemassa.</p> <p>Grundfos CIU -yksikkö voidaan kytkeä kiinteäksi tai siirrettäväksi esiasetusten muuttamista varten, lisäasetuksia tai lokien ja toimintaparametrien lukemista varten, kuten käynnistysten määrä ja käyttötunnit.</p> <p><b>Säätimet:</b> Kosteusanturi: ilman kosteusantureita AUTOADAPT: KYLLÄ</p> <p><b>Neste:</b> Pumpattava neste: Kaikki newtonilaiset nesteet Nesteen lämpötila-alue: 0 .. 40 °C Tiheys: 998.2 kg/m<sup>3</sup></p> <p><b>Tekniset:</b> Juoksupyörän tyyppi: REPIJÄ ensiö akseliiviste: SIC/SIC</p>

Positio	Laske	Kuvaus
		<p>Toisio akselitiiviste: CARBON/CERAMICS            Käyrätoleranssit: ISO9906:2012 3B2</p> <p><b>Materiaalit:</b>            Pumpun pesä: Valurauta            EN-GJL-200            Juoksupyörä: Valurauta            EN-GJL-200</p> <p><b>Asennus:</b>            Suurin ulkoinen lämpötila: 40 °C            Suurin sall. toimintapaine: 600 kPa            Vakiolaippa: DIN            Putkiliitäntä: DN40/50            Pumpun paineaukko: DN 40            Painejakso: PN10            Suurin asennussyvyys: 10 m            Automaattikytkin: 96076063</p> <p><b>Sähkötiedot:</b>            Syöttöteho - P1: 3.9 kW            Nimellisteho - P2: 3.1 kW            Syöttötaajuus: 50 Hz            Nimellisjännite: 3 x 400-415 V            Jännitetoleranssi: +6/-10 %            Maks. käynnistykset tunnissa: 30            Nimellisvirta: 6,3/6,3 A            Käynnistysvirta: 43 A            Nimellisvirta ilman kuormaa: 3.1 A            Cos phi - tehokerroin: 0,86            Cos phi - tehok. 3/4 kuormalla: 0,81            Cos phi - tehok. 1/2 kuormalla: 0,71            Nimellisnopeus: 2900 rpm            Inertiamomentti: 0.01 kg m<sup>2</sup>            Moottorin hyötysuhde täydellä kuormalla: 84 %            Moottorin hyötysuhde 3/4 kuormalla: 82 %            Moottorin hyötysuhde 1/2 kuormalla: 79 %            Napaluku: 2            Käynnistystapa: suorakäynn.            Suojausluokka (IEC 34-5): IP68            Eristysluokka (IEC 85): F            Räjähdyssuojaus: N            Kaapelipituus: 10 m            Kaapelimalli: LYNIFLEX            Kaapeliliitoksen tyyppi: NO PLUG</p> <p><b>Muut:</b>            Nettopaino: 65 kg</p>

## 96878518 SEG.40.31.E.2.50B 50 Hz



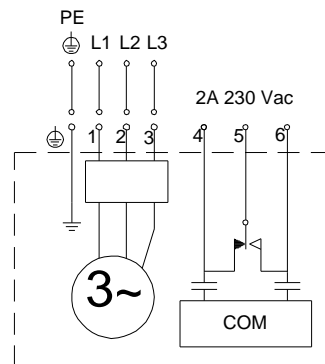
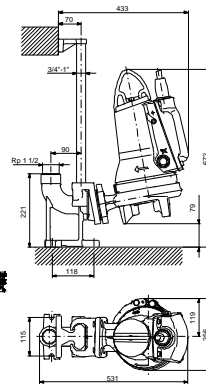
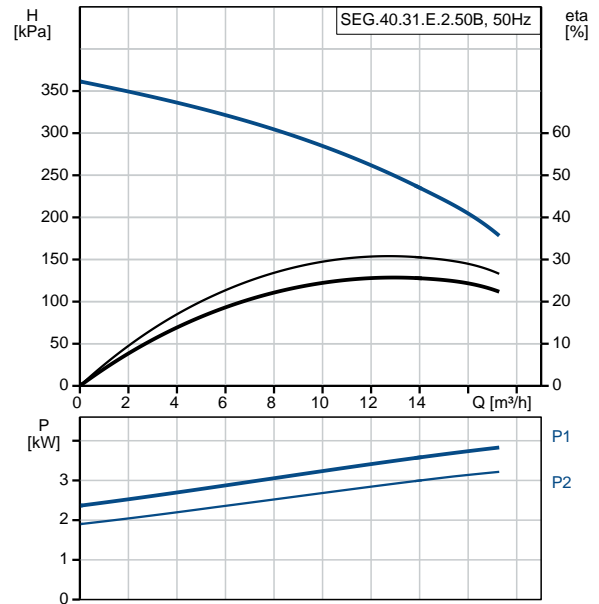
Yhtiön nimi:

Luotu:

Puhelin:

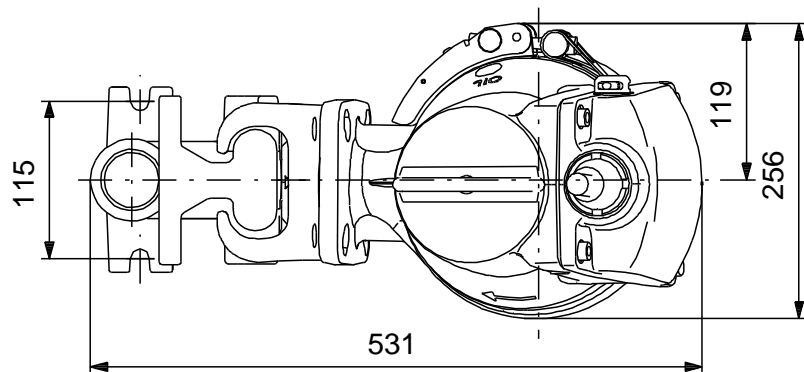
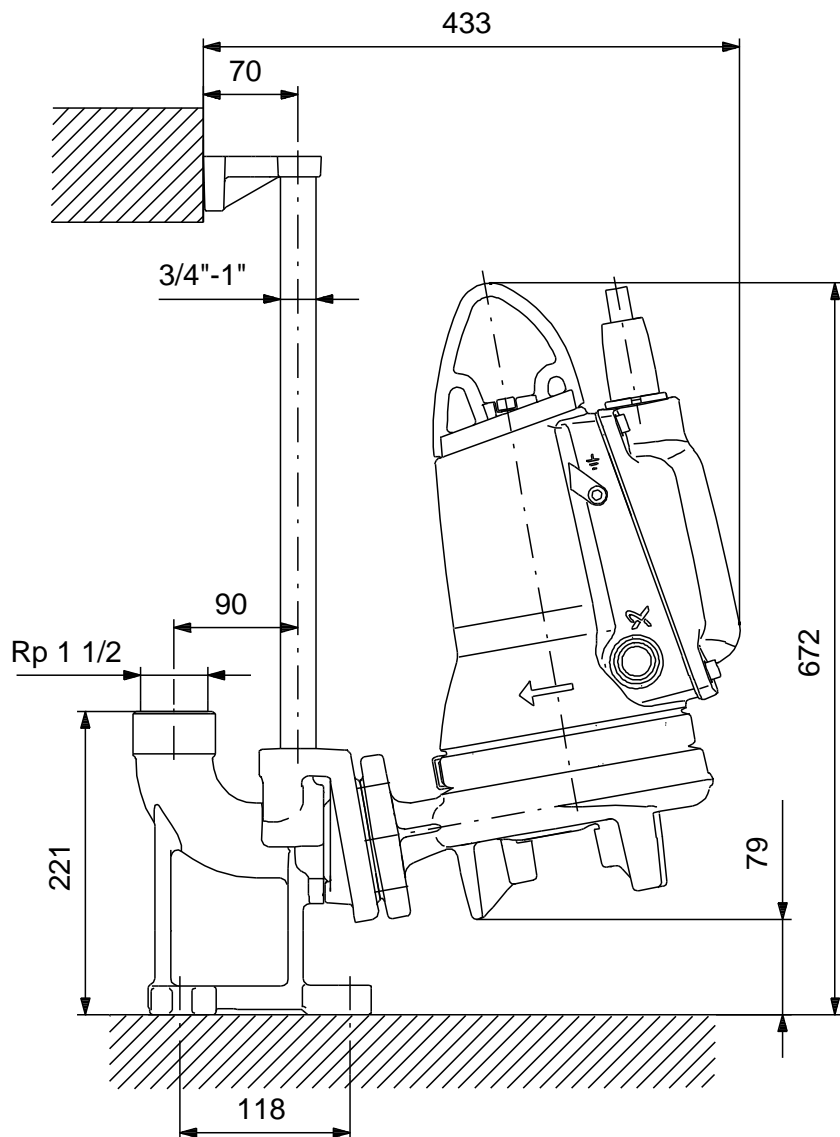
Päiväys: 5.7.2017

Kuvaus	Arvo
<b>Yleistiedot:</b>	
Tuotteen nimi:	SEG.40.31.E.2.50B
Tuotenumero:	96878518
EAN-numero:	5700312551317
<b>Tekniset:</b>	
Suurin virtaama:	17.1 m <sup>3</sup> /h
Suurin nostokorkeus:	362.2 kPa
Juoksupyörän tyyppi:	REPIJÄ
ensiö akselitiiviste:	SIC/SIC
Toisio akselitiiviste:	CARBON/CERAMICS
Käyrätoleranssit:	ISO9906:2012 3B2
<b>Materiaalit:</b>	
Pumpun pesä:	Valurauta EN-GJL-200
Juoksupyörä:	Valurauta EN-GJL-200
<b>Asennus:</b>	
Suurin ulkoinen lämpötila:	40 °C
Suurin sall. toimintapaine:	600 kPa
Vakiolaippa:	DIN
Putkiliitäntä:	DN40/50
Pumpun paineaukko:	DN 40
Painejakso:	PN10
Suurin asennussyvyys:	10 m
Asennus kuiva/märkä:	SUBMERGED
Automaattikytkin:	96076063
<b>Neste:</b>	
Pumpattava neste:	Kaikki newtonilaiset nesteet
Nesteen lämpötila-alue:	0 .. 40 °C
Tiheys:	998.2 kg/m <sup>3</sup>
<b>Sähkö tiedot:</b>	
Syöttöteho - P1:	3.9 kW
Nimellisteho - P2:	3.1 kW
Syöttötaajuus:	50 Hz
Nimellisjännite:	3 x 400-415 V
Jännitötoleranssi:	+6/-10 %
Maks. käynnistykset tunnissa:	30
Nimellisvirta:	6,3/6,3 A
Käynnistysvirta:	43 A
Nimellisvirta ilman kuormaa:	3.1 A
Cos phi - tehokerroin:	0,86
Cos phi - tehok. 3/4 kuormalla:	0,81
Cos phi - tehok. 1/2 kuormalla:	0,71
Nimellisnopeus:	2900 rpm
Inertiamomentti:	0.01 kg m <sup>2</sup>
Moottorin hyötysuhde täydellä kuormalla:	84 %
Moottorin hyötysuhde 3/4 kuormalla:	82 %
Moottorin hyötysuhde 1/2 kuormalla:	79 %
Napaluku:	2
Käynnistystapa:	suorakäynn.
Suojausluokka (IEC 34-5):	IP68



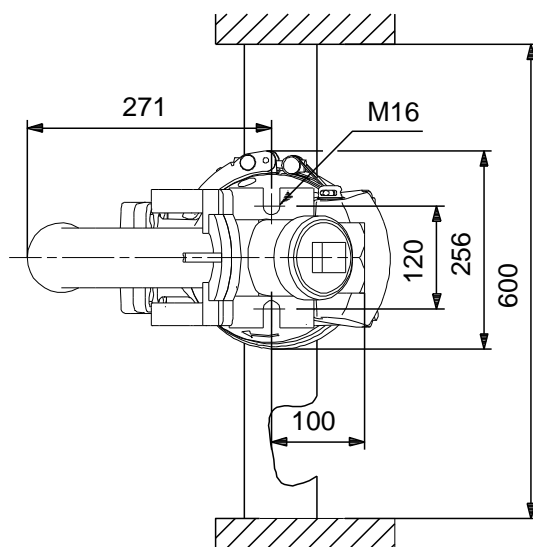
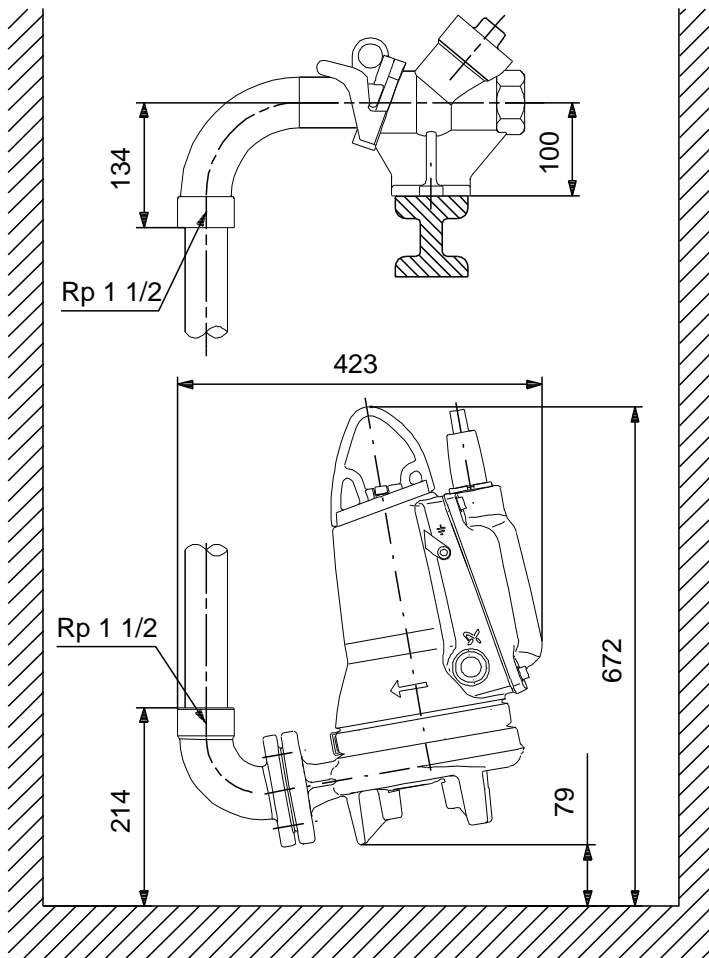
Kuvaus	Arvo
Eristysluokka (IEC 85):	F
Räjähdyssuojaus:	N
Moottorisuoja:	LÄMPÖKYTKIN
Lämpösuoja:	sisäinen
Kaapelipituus:	10 m
Kaapelimalli:	LYNIFLEX
Kaapeliliitoksen tyyppi:	NO PLUG
<b>Säätimet:</b>	
Säädin:	ei sisälly Build in
Kosteusanturi:	ilman kosteusantureita
AUTOADAPT:	KYLLÄ
<b>Muut:</b>	
Nettopaino:	65 kg

## 96878518 SEG.40.31.E.2.50B 50 Hz



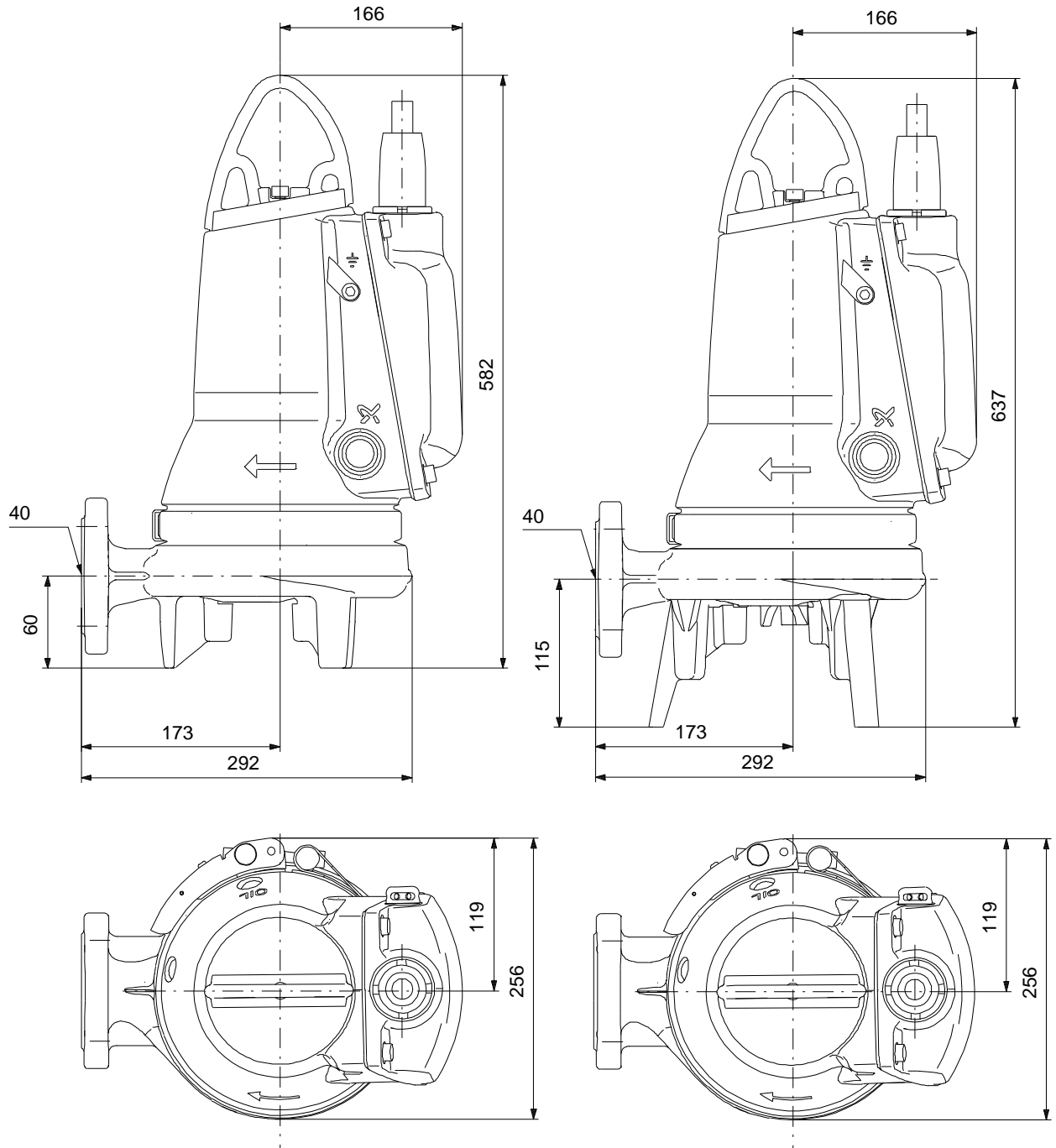
Huomaa! Kaikki yksiköt [mm] ellei toisin mainita.  
Rajoitus: Tämä yksinkertaistettu mittakuva ei sisällä kaikkia yksityiskohtia.

## 96878518 SEG.40.31.E.2.50B 50 Hz



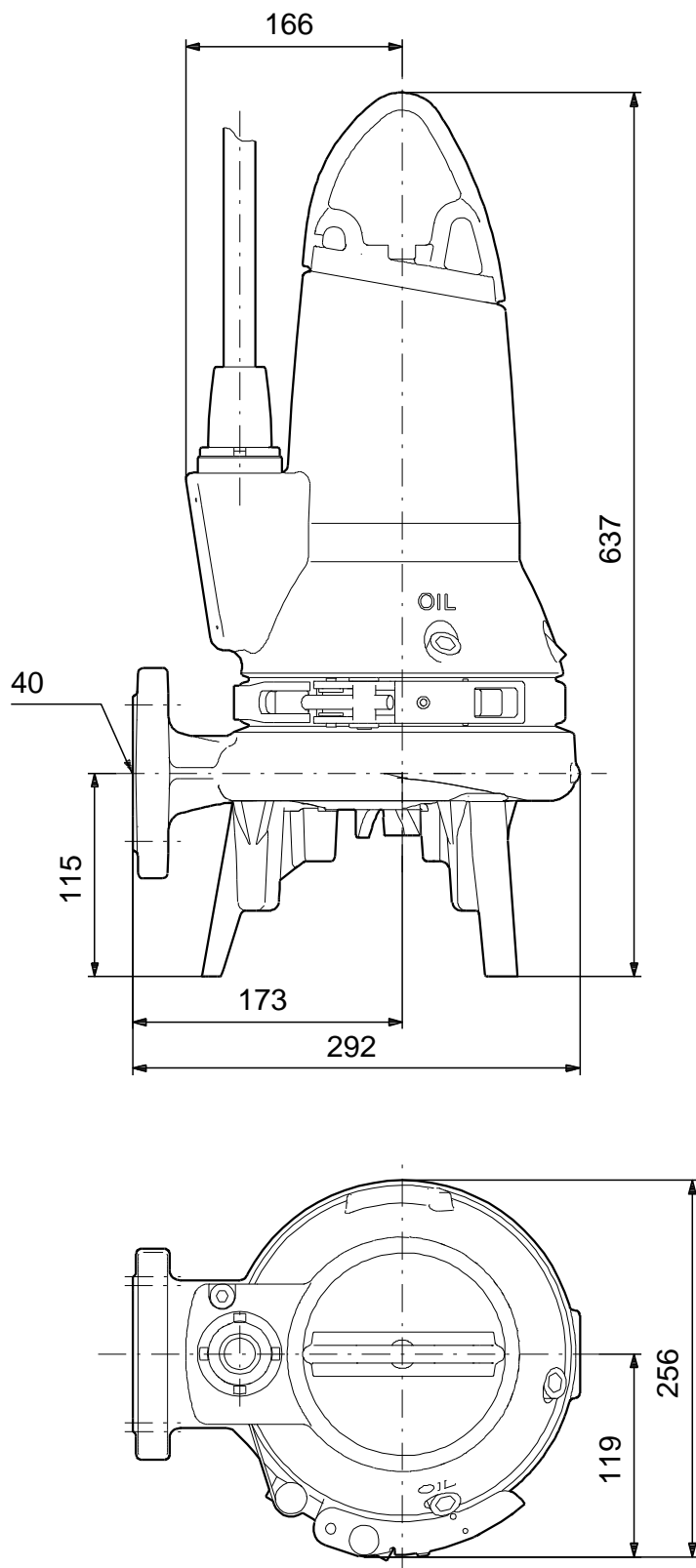
Huomaa! Kaikki yksiköt [mm] ellei toisin mainita.  
Rajoitus: Tämä yksinkertaistettu mittakuva ei sisällä kaikkia yksityiskohtia.

## 96878518 SEG.40.31.E.2.50B 50 Hz



Huomaa! Kaikki yksiköt [mm] ellei toisin mainita.  
Rajoitus: Tämä yksinkertaistettu mittakuva ei sisällä kaikkia yksityiskohtia.

## 96878518 SEG.40.31.E.2.50B 50 Hz



Huomaa! Kaikki yksiköt [mm] ellei toisin mainita.  
Rajoitus: Tämä yksinkertaistettu mittakuva ei sisällä kaikkia yksityiskohtia.