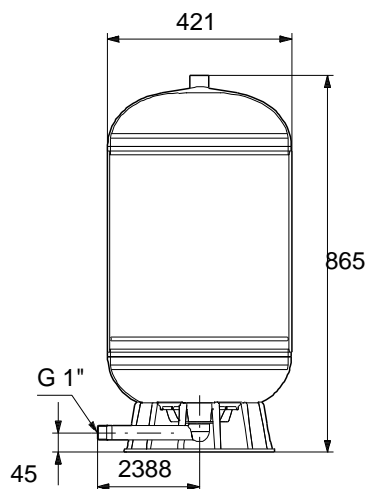
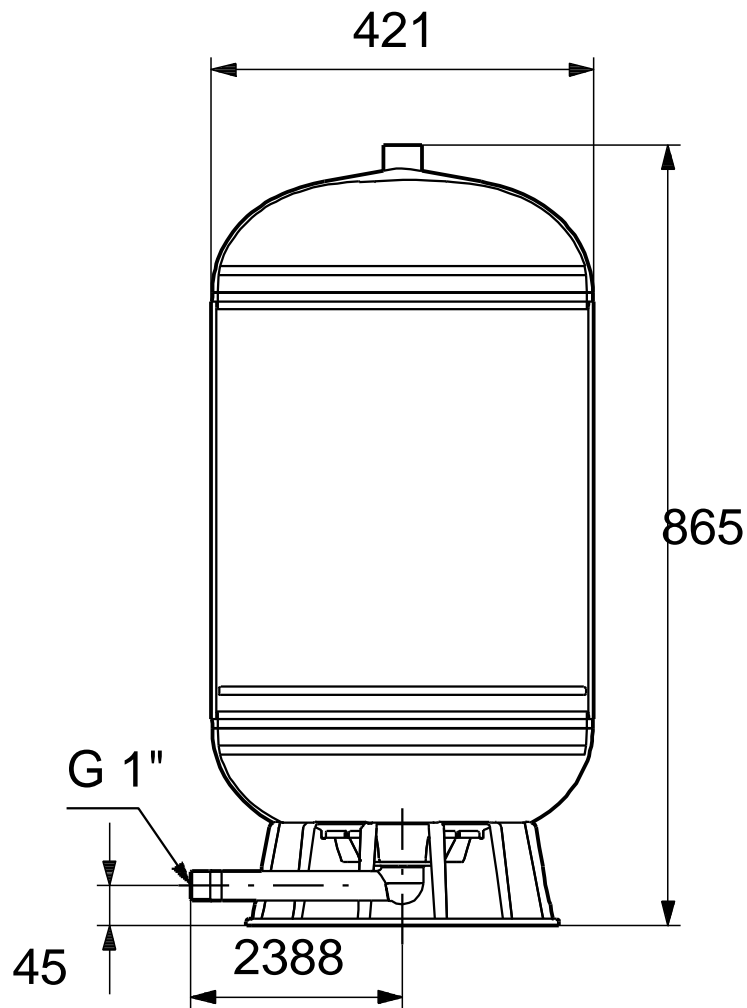


Positio	Laske	Kuvaus
	1	<p><b>Tuotteen nimi:</b> GT-C-80 PN8.6 G1 V</p>  <p>Huom.! Tuotteen kuva voi poiketa todellisesta tuotteesta</p> <p>Tuote No.: <a href="#">96733304</a> EAN-numero: 5700838022155</p> <p><b>Tekniset:</b> Membrane type: Kalvo</p> <p><b>Materiaalit:</b> Materiaali: Hiiliteräs</p> <p><b>Asennus:</b> Suurin sall. toimintapaine: 860 kPa Putkiliitäntä: G 1" Koko: 80,0</p> <p><b>Neste:</b> Suurin nesteen lämpötila: 50 °C</p> <p><b>Muut:</b> Nettopaino: 6.6 kg Bruttopaino: 6.6 kg Malli: Diaphragm Sovelluksen tyyppi: Standardi</p>

Kuvaus	Arvo
<b>Yleistiedot:</b>	
Tuotteen nimi:	GT-C-80 PN8.6 G1 V
Tuotenro:	96733304
EAN-numero:	5700838022155
<b>Tekniset:</b>	
Membrane type:	Kalvo
<b>Materiaalit:</b>	
Materiaali:	Hiiliteräs
<b>Asennus:</b>	
Suurin sall. toimintapaine:	860 kPa
Esipaine:	140 kPa
Putkiliitäntä:	G 1"
Asennus:	VERTICAL
Koko:	80,0
<b>Neste:</b>	
Suurin nesteen lämpötila:	50 °C
<b>Muut:</b>	
Nettopaino:	6.6 kg
Bruttopaino:	6.6 kg
Malli:	Diaphragm
Sovelluksen tyyppi:	Standardi



## 96733304 GT-C-80 PN8.6 G1 V 50 Hz



Huomaa! Kaikki yksiköt [mm] ellei toisin mainita.  
Rajoitus: Tämä yksinkertaistettu mittakuva ei sisällä kaikkia yksityiskohtia.