
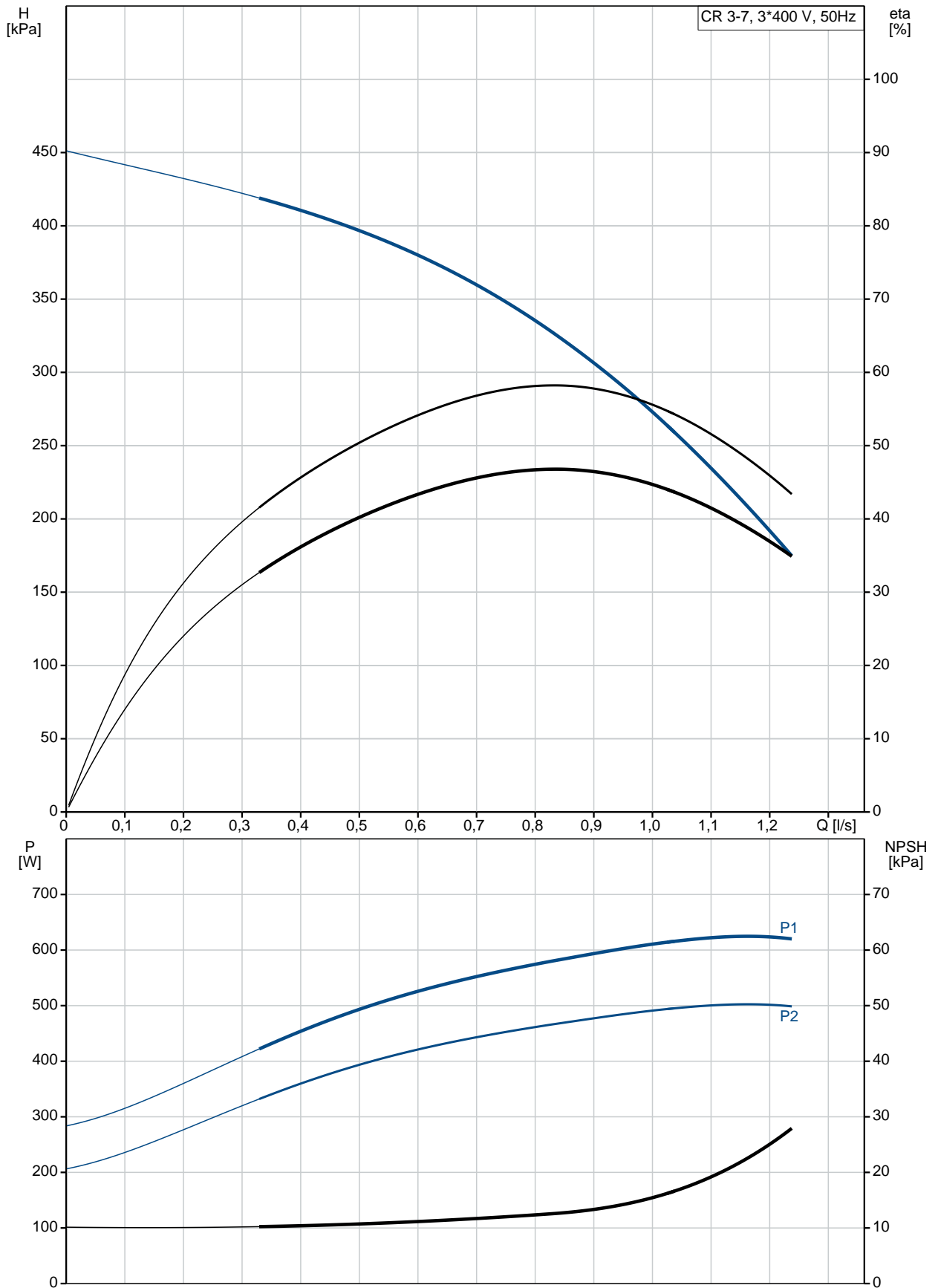


Positio	Laske	Kuvaus
	1	<p><b>CR 3-7 A-A-A-E-HQQE</b></p>  <p>Tuote No.: <a href="#">96516594</a> Pystyasentoinen normaalisti imevä monijaksainen inline-keskipakopumppu asennettavaksi putkiston väliin, kiinnitetään perustukseen.</p> <p><b>Pumpun ominaisuudet:</b></p> <ul style="list-style-type: none"> <li>- Juoksupyörien ja jaksokammioiden materiaali on Ruostumaton teräs, DIN W.-Nr. 1.4301.</li> <li>- Pumppupään ja jalustan materiaali on Valurauta.</li> <li>- Akselitiivisteiden rakennepituus on EN 12756 mukainen.</li> <li>- Voimansiirto tapahtuu valurautaisella kaksiosaisella kytkimellä.</li> <li>- Putkistoliitäntä SOIKEA laipoilla.</li> </ul> <p>Moottori on 3-vaiheinen AC-moottori.</p> <p><b>Neste:</b></p> <p>Pumpattava neste: Vesi Nesteen lämpötila-alue: -20 .. 120 °C Liquid temperature during operation: 20 °C Tiheys: 998.2 kg/m<sup>3</sup></p> <p><b>Tekniset:</b></p> <p>Pumpputietojen nopeusarvo: 2856 rpm Nimellisvirtaama: 0.8333 l/s Nimellisosnostokorkeus: 321.1 kPa Aks.tiiv. koodi. 1: Tyyppi 2: Pyör. tiiv.pinta 3: staatt. pinta 4: Toissij. tiiv.: HQQE Hyväksynyt nimikilvessä: CE, TR Käyrätoleranssit: ISO9906:2012 3B</p> <p><b>Materiaalit:</b></p> <p>Pumpun pesä: Valurauta EN-JL1030 ASTM A48-30 B</p> <p>Juoksupyörä: Ruostumaton teräs DIN W.-Nr. 1.4301 AISI 304</p> <p>Bush material: NONE</p> <p><b>Asennus:</b></p> <p>Suurin ulkoinen lämpötila: 40 °C Maks. paine annetussa lämpötil.: 16 bar / 120 °C 16 bar / -20 °C</p> <p>Vakiolaippa: SOIKEA Putkiliitäntä: Rp 1 Moottorin laippakoko: FT85</p> <p><b>Sähkö tiedot:</b></p> <p>Moottorimalli: 71B IE Efficiency class: IE3</p>

Positio	Laske	Kuvaus
		<p>Nimellisteho - P2: 0.55 kW Pumpun vaatima teho (P2): 0.55 kW Syöttötaajuus: 50 Hz Nimellisjännite: 3 x 220-240D/380-415Y V Nimellisvirta: 2,50/1,44 A Käynnistysvirta: 580-620 % Cos phi - tehokerroin: 0,80-0,70 Nimellisaika: 2830-2850 rpm Efficiency: IE3 77,8% Moottorin hyötysuhde täydellä kuormalla: 77.8 % Moottorin hyötysuhde 3/4 kuormalla: 81.5 % Moottorin hyötysuhde 1/2 kuormalla: 79.5 % Napaluku: 2 Suojaluokka (IEC 34-5): 55 Dust/Jetting Eristysluokka (IEC 85): F</p> <p><b>Muut:</b> Minimum efficiency index, MEI : 0.7 Nettopaino: 19.6 kg Bruttopaino: 22.4 kg Lähetystilavuus: 0.05 m<sup>3</sup></p>

## 96516594 CR 3-7 50 Hz



Yhtiön nimi:

Luotu:

Puhelin:

Päiväys: 6.7.2017

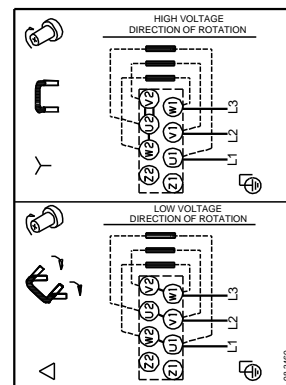
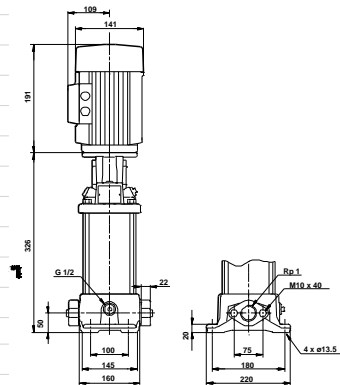
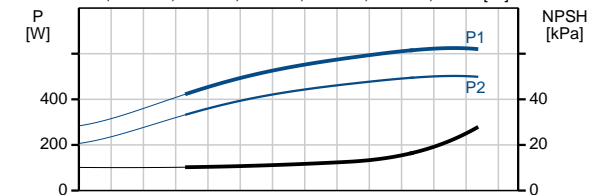
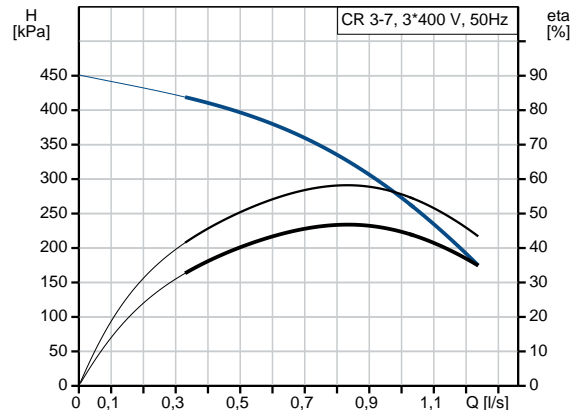
Kuvaus	Arvo
<b>Yleistiedot:</b>	
Tuotteen nimi:	CR 3-7 A-A-A-E-HQQE
Tuotenumero:	96516594
EAN-numero:	5700396746012
<b>Tekniset:</b>	
Pumpputietojen nopeusarvo:	2856 rpm
Nimellisvirtaama:	0.8333 l/s
Nimellinnostokorkeus:	321.1 kPa
Suurin nostokorkeus:	449.3 kPa
Juoksupyörät:	7
Aks.tiiv. koodi. 1:Tyyppi 2: Pyör. tiiv.pinta 3: staatt. pinta 4:Toissij. tiiv.:	HQQE
Hyväksynnät nimikilvessä:	CE, TR
Käyrätoleranssit:	ISO9906:2012 3B
Pumpputyyppi:	CR 3
Jaksot:	7
Pumppuversio:	A
Malli:	A

<b>Materiaalit:</b>	
Pumpun pesä:	Valurauta EN-JL1030 ASTM A48-30 B
Juoksupyörä:	Ruostumaton teräs DIN W.-Nr. 1.4301 AISI 304
Materiaalikoodi:	A
Kumin koodi:	E
Bush material:	NONE

<b>Asennus:</b>	
Suurin ulkoinen lämpötila:	40 °C
Maks. paine annetussa lämpötil.:	16 bar / 120 °C 16 bar / -20 °C
Vakiolaippa:	SOIKEA
Liitäntäkoodi:	A
Putkiliitäntä:	Rp 1
Moottorin laippakoko:	FT85

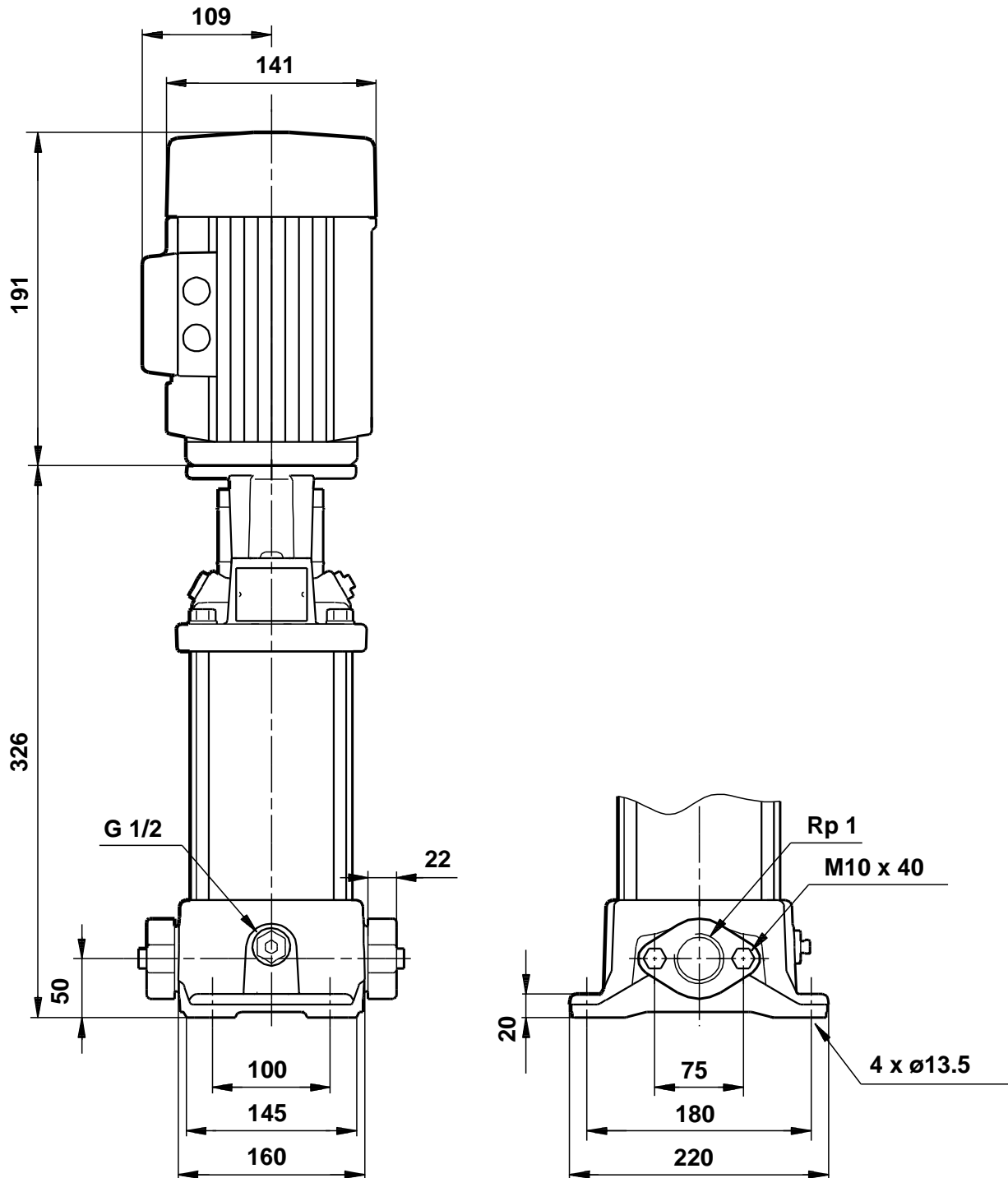
<b>Neste:</b>	
Pumpattava neste:	Vesi
Nesteen lämpötila-alue:	-20 .. 120 °C
Liquid temperature during operation:	20 °C
Tiheys:	998.2 kg/m <sup>3</sup>

<b>Sähkö tiedot:</b>	
Moottorimalli:	71B
IE Efficiency class:	IE3
Nimellisteho - P2:	0.55 kW
Pumpun vaatima teho (P2):	0.55 kW
Syöttötaajuus:	50 Hz
Nimellisjännite:	3 x 220-240D/380-415Y V
Nimellisvirta:	2,50/1,44 A
Käynnistysvirta:	580-620 %
Cos phi - tehokerroin:	0,80-0,70
Nimellisnopeus:	2830-2850 rpm
Efficiency:	IE3 77,8%



Kuvaus	Arvo
Moottorin hyötysuhde täydellä kuormalla:	77.8 %
Moottorin hyötysuhde 3/4 kuormalla:	81.5 %
Moottorin hyötysuhde 1/2 kuormalla:	79.5 %
Napaluku:	2
Suojausluokka (IEC 34-5):	55 Dust/Jetting
Eristysluokka (IEC 85):	F
Moottorisuoja:	EI OLE
Moottorin N:o:	85805103
<b>Muut:</b>	
Minimum efficiency index, MEI :	0.7
Nettopaino:	19.6 kg
Bruttopaino:	22.4 kg
Lähetystilavuus:	0.05 m <sup>3</sup>

## 96516594 CR 3-7 50 Hz



Huomaa! Kaikki yksiköt [mm] ellei toisin mainita.  
Rajoitus: Tämä yksinkertaistettu mittakuva ei sisällä kaikkia yksityiskohtia.