
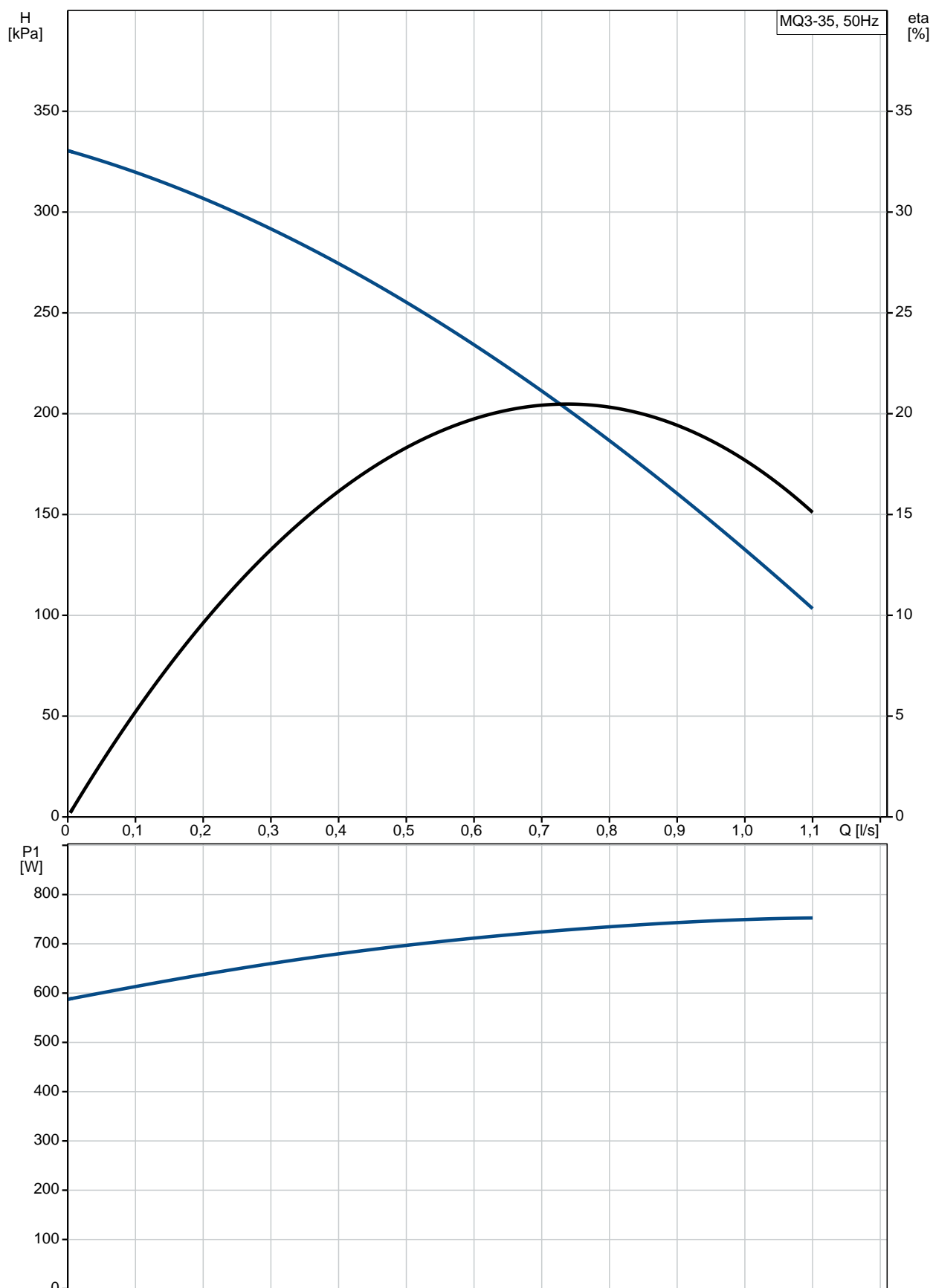


Positio	Laske	Kuvaus
	1	<p><b>MQ3-35 A-O-A-BVBP</b></p>  <p>Huom.! Tuotteen kuva voi poiketa todellisesta tuotteesta</p> <p>Tuote No.: <a href="#">96515412</a></p> <p>MQ-vesiautomaatti on tarkoitettu veden pumppaukseen ja paineenkorotukseen omakotitaloissa, loma-asunnoilla, maataloilla tai kasvihuoneissa.</p> <p>MQ on helppo asentaa, ja se mahtuu hyvin pieneenkin tilaan. Selkeän ohjauspaneelin ansiosta käyttö on yksinkertaista. Ulkokäyttöä varten ohjauspaneelille on saatavilla suoja. MQ on erittäin hiljainen, sen äänitaso on alle 55 desibeliä.</p> <ul style="list-style-type: none"><li>- MQ koostuu pumpusta, moottorista, kalvopainesäiliöstä ja ohjauksesta yhteenrakennettuna integroiduksi yksiköksi. Pumppu käynnistyy automaattisesti, kun vettä käytetään, ja pysähtyy käytön lakatessa.</li><li>- Itseimevän MQ:n imuteho on jopa 8 metriä</li><li>- Sisäänrakennettu kuivakäynti- ja ylikuormitussuoja. Pumpussa on myös automaattinen kuitustoiminto, jonka ansiosta pumppu yrittää käynnistyä häiriötilanteen jälkeen itsenäisesti.</li><li>- Sisäänrakennettu kalvopainesäiliö tasaa käynnistykset ja pysähdykset.</li><li>- Pumpussa on integroitu kalvopainesäiliö, joka alentaa käynnistysten ja pysäytysten määrää, jos järjestelmässä on vuotoja.</li></ul> <p><b>Neste:</b></p> <p>Pumpattava neste: Vesi Nesteen lämpötila-alue: 0 .. 35 °C Liquid temperature during operation: 20 °C Tiheys: 998.2 kg/m<sup>3</sup></p> <p><b>Tekniset:</b></p> <p>Nimellisvirtaama: 0.8333 l/s Nimellinnostokorkeus: 176.2 kPa Aks.tiiv. koodi. 1:Tyyppi 2: Pyör. tiiv.pinta 3: staatt. pinta 4:Toissij. tiiv.: BVBP Hyväksynät nimikilvessä: CE Käyrätoleranssit: ISO9906:2012 3B</p> <p><b>Materiaalit:</b></p> <p>Pumpun pesä: POM + 25% lasikuitua Juoksupyörä: PPO + 20% lasikuitu-PTFE</p> <p><b>Asennus:</b></p> <p>Ympäristön lämpötila-alue: 0 .. 45 °C</p>

Positio	Laske	Kuvaus
		Suurin sall. toimintapaine: 750 kPa Putkiliitäntä: G1
		<b>Sähkötiedot:</b> Syöttöteho - P1: 850 W Syöttötaajuus: 50 Hz Nimellisjännite: 1 x 220-240 V Nimellisvirta: 4 A Suojausluokka (IEC 34-5): IP54 Eristysluokka (IEC 85): B Kaapelipituus: 2 m Kaapeliliitoksen tyyppi: SCHUKO
		<b>Muut:</b> Nettopaino: 13.1 kg Bruttopaino: 15.3 kg Lähetystilavuus: 0.055 m <sup>3</sup>

## 96515412 MQ3-35 50 Hz



Kuvaus	Arvo
<b>Yleistiedot:</b>	
Tuotteen nimi:	MQ3-35 A-O-A-BVBP
Tuotenro:	96515412
EAN-numero:	5700396722504
<b>Tekniset:</b>	
Nimellisvirtaama:	0.8333 l/s
Nimellinnostokorkeus:	176.2 kPa
Suurin nostokorkeus:	342.6 kPa
Aks.tiiv. koodi. 1: Tyyppi 2: Pyör. tiiv.pinta 3: staatt. pinta 4: Toissij. tiiv.:	BVBP
Hyväksynnät nimikilvessä:	CE
Käyrätoleranssit:	ISO9906:2012 3B
Pumppuversio:	A
Malli:	B
<b>Materiaalit:</b>	
Pumpun pesä:	POM + 25% lasikuitua
Juoksupyörä:	PPO + 20% lasikuitu-PTFE
Materiaalikoodi:	A

<b>Asennus:</b>	
Ympäristön lämpötila-alue:	0 .. 45 °C
Suurin sall. toimintapaine:	750 kPa
Liitäntäkoodi:	O
Putkiliitäntä:	G1

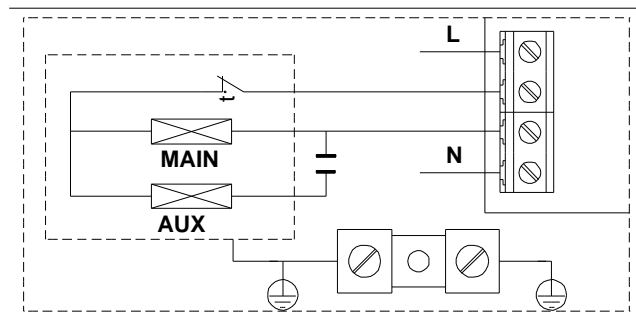
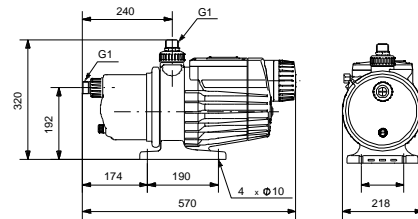
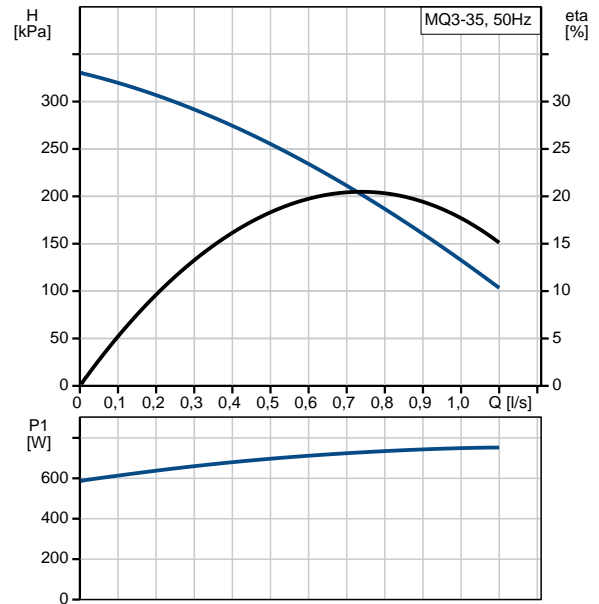
<b>Neste:</b>	
Pumpattava neste:	Vesi
Nesteen lämpötila-alue:	0 .. 35 °C
Liquid temperature during operation:	20 °C

Tiheys:	998.2 kg/m <sup>3</sup>
---------	-------------------------

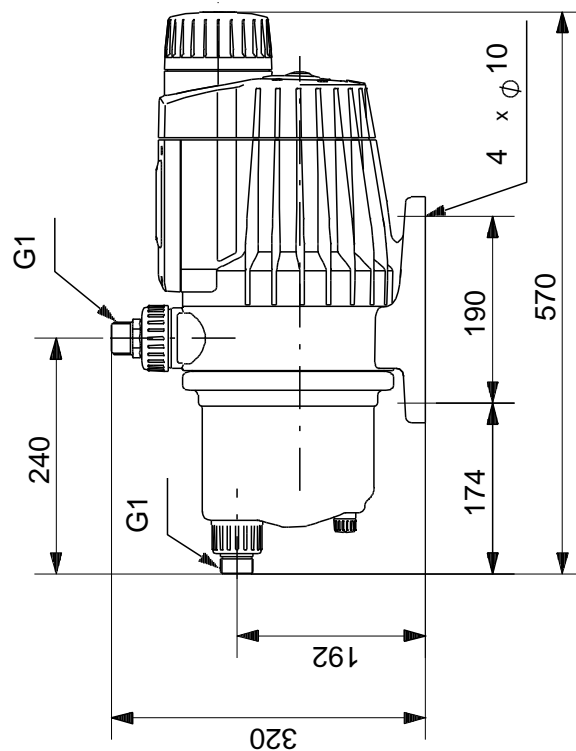
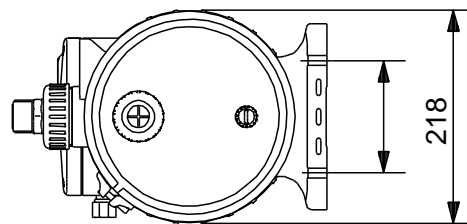
<b>Sähkö tiedot:</b>	
Syöttöteho - P1:	850 W
Syöttötaajuus:	50 Hz
Nimellisjännite:	1 x 220-240 V
Nimellisvirta:	4 A
Suojausluokka (IEC 34-5):	IP54
Eristysluokka (IEC 85):	B
Kaapelipituus:	2 m
Kaapeliliitoksen tyyppi:	SCHUKO

<b>Säätimet:</b>	
Kytkin:	on/ei-kytkin sisältyy

<b>Muut:</b>	
Nettopaino:	13.1 kg
Bruttopaino:	15.3 kg
Lähetystilavuus:	0.055 m <sup>3</sup>



## 96515412 MQ3-35 50 Hz



Huomaa! Kaikki yksiköt [mm] ellei toisin mainita.  
Rajoitus: Tämä yksinkertaistettu mittakuva ei sisällä kaikkia yksityiskohtia.