
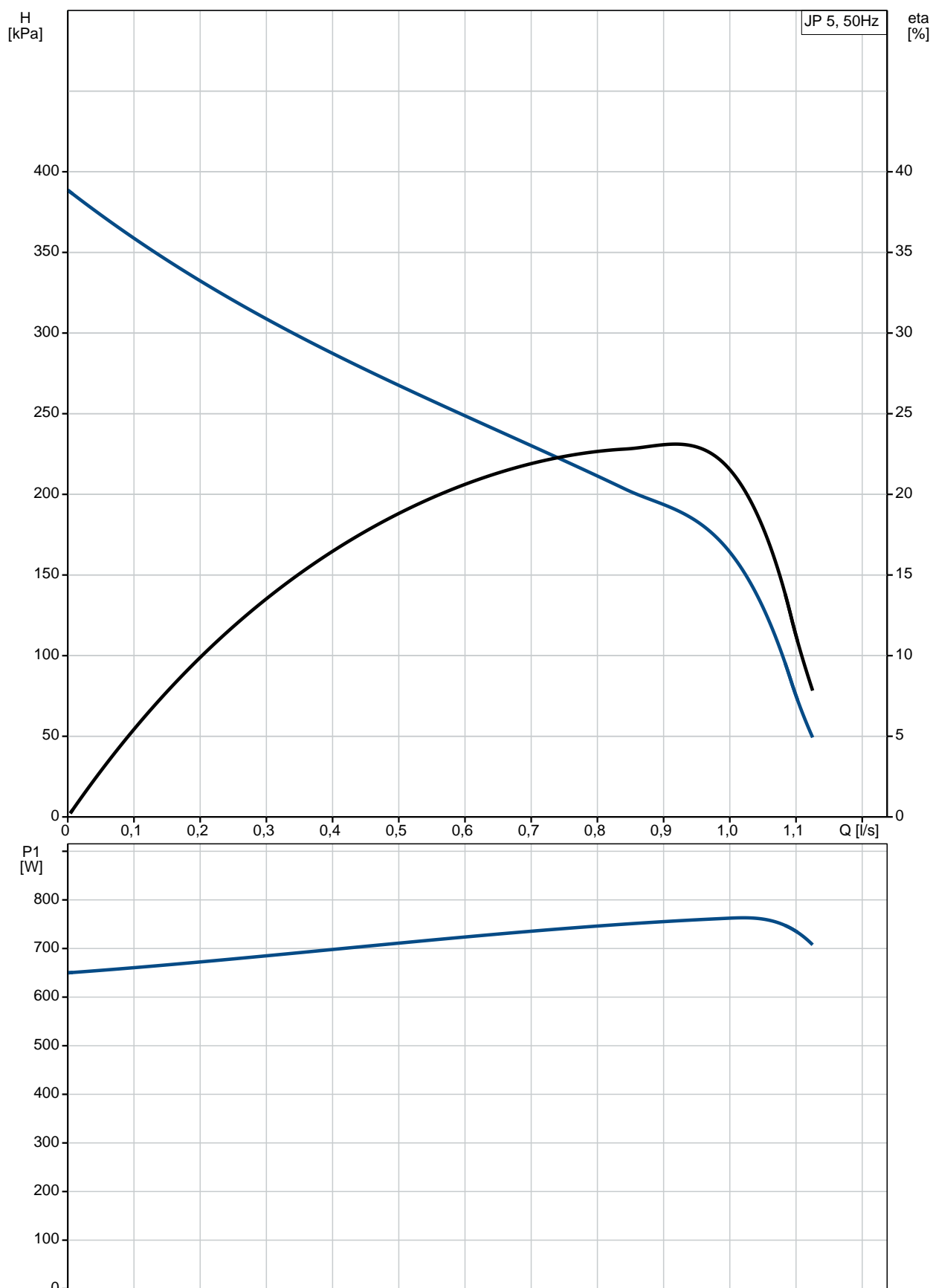


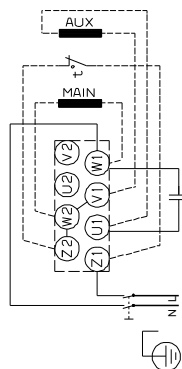
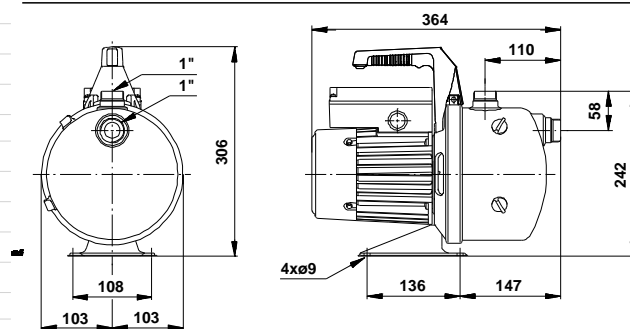
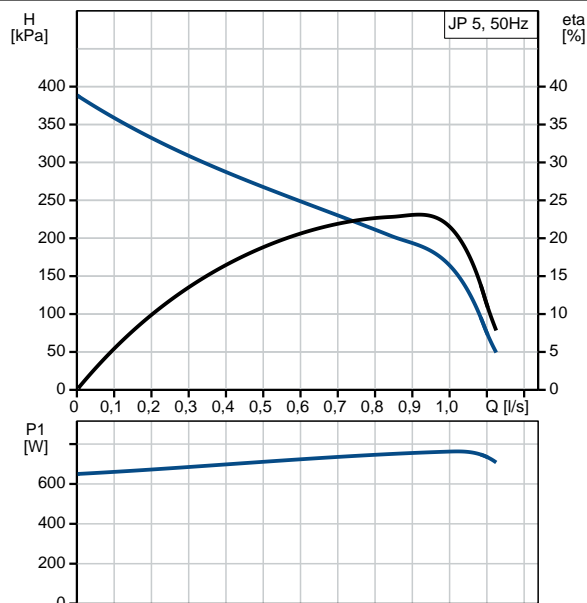
Positio	Laske	Kuvaus
	1	<p>JP 5 B-A-CVBP</p>  <p>Tuote No.: 46511002 Vaakarakenteinen itseimevä jetpumppu.</p> <p>Itseimevä yksijaksainen keskipakoisjetpumppu aksiaalisuuntaisella imuaukolla ja säteis-suuntaisella paineyhteellä, kytkettynä suoraan yksivaihemoottoriin.</p> <p>Pumppu ja moottori on asennettu yhteiselle aluslevylle.</p> <p>Pumpussa on mekaaninen akselitiiviste, jonka liukupinnat ovat hiili/keraaminen.</p> <p>Neste: Pumpattava neste: Vesi Nesteen lämpötila-alue: 1 .. 40 °C Liquid temperature during operation: 20 °C Tiheys: 998.2 kg/m³</p> <p>Tekniset: Aks.tiiv. koodi. 1: Tyyppi 2: Pyör. tiiv.pinta 3: staatt. pinta 4: Toissij. tiiv.: CVBP Hyväksynnät nimikilvessä: CE, EAC Käyrätoleranssit: ISO9906:2012 3B</p> <p>Materiaalit: Pumpun pesä: Ruostumaton teräs EN 1.4301 AISI 304 Juoksupyörä: Ruostumaton teräs DIN W.-Nr. 1.4301 AISI 304</p> <p>Asennus: Ympäristön lämpötila-alue: 0 .. 40 °C Suurin sall. toimintapaine: 600 kPa Pumpun tuloaukko: G1 Pumpun paineaukko: G1</p> <p>Sähkö tiedot: Syöttöteho - P1: 850 W C käy: 20 µF Syöttötaajuus: 50 Hz Nimellisjännite: 1 x 220-240 V Nimellisvirta: 3.8 A Kondensaattorin koko - käynti: 20 µF/400 V Suojausluokka (IEC 34-5): IP44 Eristysluokka (IEC 85): F</p>

Positio	Laske	Kuvaus
		Kaapeliliitoksen tyyppi: SCHUKO
		Muut:
		Nettopaino: 12 kg
		Bruttopaino: 13 kg
		Lähetystilavuus: 0.026 m ³

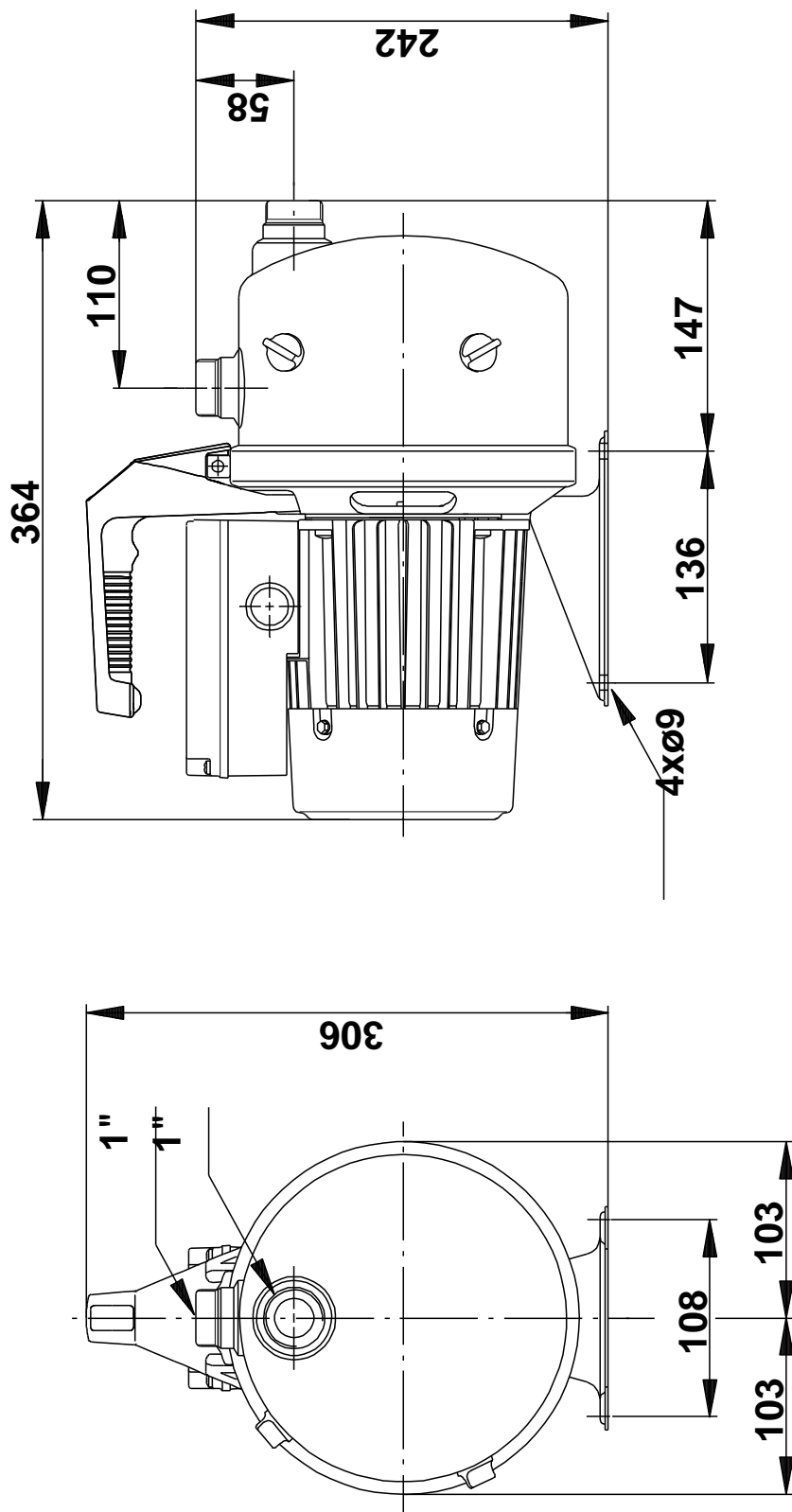
46511002 JP 5 50 Hz



Kuvaus	Arvo
Yleistiedot:	
Tuotteen nimi:	JP 5 B-A-CVBP
Tuotenumero:	46511002
EAN-numero:	5700390462345
Tekniset:	
Suurin nostokorkeus:	391.6 kPa
Aks.tiiv. koodi. 1:Tyyppi 2: Pyör. tiiv.pinta 3: CVBP staatt. pinta 4:Toissij. tiiv.:	
Hyväksynnät nimikilvessä:	CE,EAC
Käyrätoleranssit:	ISO9906:2012 3B
Pumppuversio:	B
Malli:	E
Ejektoriiventtiili:	kyl
Materiaalit:	
Pumpun pesä:	Ruostumaton teräs EN 1.4301 AISI 304
Juoksupyörä:	Ruostumaton teräs DIN W.-Nr. 1.4301 AISI 304
Materiaalikoodi:	A
Asennus:	
Ympäristön lämpötila-alue:	0 .. 40 °C
Suurin sall. toimintapaine:	600 kPa
Pumpun tuloaukko:	G1
Pumpun paineaukko:	G1
Neste:	
Pumpattava neste:	Vesi
Nesteen lämpötila-alue:	1 .. 40 °C
Liquid temperature during operation:	20 °C
Tiheys:	998.2 kg/m ³
Sähkö tiedot:	
Syöttöteho - P1:	850 W
C käy:	20 µF
Syöttötaajuus:	50 Hz
Nimellisjännite:	1 x 220-240 V
Nimellisvirta:	3.8 A
Kondensaattorin koko - käynti:	20 µF/400 V
Suojausluokka (IEC 34-5):	IP44
Eristysluokka (IEC 85):	F
Kaapeliliitoksen tyyppi:	SCHUKO
Kaapeli:	Y
Säätimet:	
Painesäädin:	paineohjauksella
Kytkin:	on/ei-kytkin sisältyy
Muut:	
Nettopaino:	12 kg
Bruttopaino:	13 kg
Lähetystilavuus:	0.026 m ³



46511002 JP 5 50 Hz



Huomaa! Kaikki yksiköt [mm] ellei toisin mainita.
Rajoitus: Tämä yksinkertaistettu mittakuva ei sisällä kaikkia yksityiskohtia.