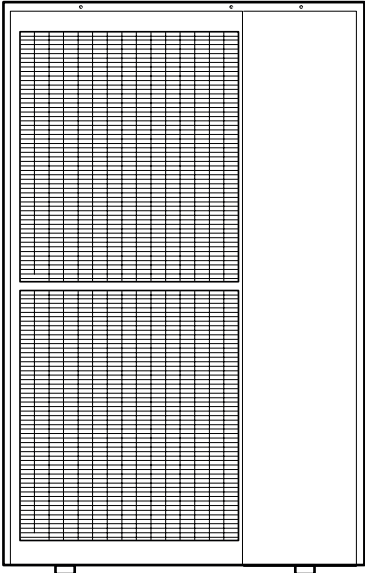
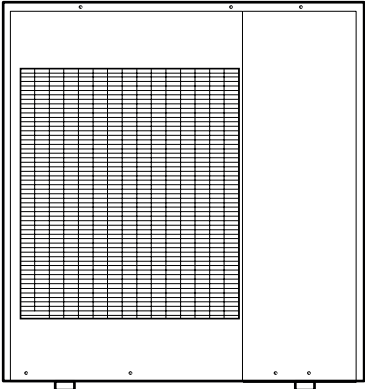
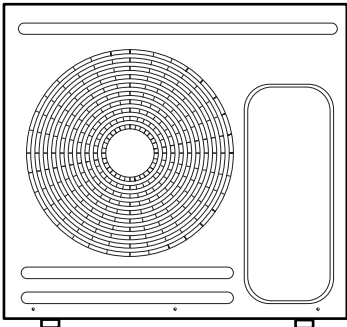


# Installation Quick Guide

DHP-iQ Mini

DHP-iQ Maxi



## Česky

### Důležité informace

Tento návod si důkladně přečtěte. Před zahájením instalace si v návodu Uvedení do provozu důkladně přečtěte kapitolu o bezpečnosti.

**POZOR!** Výrobek musí instalovat autorizovaný instalatér a instalace musí splňovat platné místní předpisy a nařízení a také dodržet tyto pokyny k instalaci.

Thermia společnost neodpovídá za škody a není vázána zárukou, pokud nebyly tyto pokyny dodrženy v průběhu instalace.

Pokud v tomto návodu narazíte na následující symbol, podívejte se do Instalační příručky.

Další informace o instalaci naleznete v Instalační příručce. Instalační příručka a další technické dokumenty jsou k dispozici ke stažení zde:

[www.documentation.heatpump.danfoss.com](http://www.documentation.heatpump.danfoss.com)

Vyhrazujeme si právo upravit obsah této dokumentace bez předchozího upozornění.



## Dansk

### Vigtig information

Læs denne vejledning grundigt. Læs kapitlet om sikkerhed i Ibrugtagingsvejledningen grundigt, før installationen påbegyndes.

**FORSIGTIG!** Dette produkt skal installeres af autoriserede installatører, og installationen skal overholde gældende lokale regler og forskrifter samt denne installationsvejledning.

Thermia er ikke ansvarlig eller bundet af garantien, hvis disse instruktioner ikke overholdes under installation.

Når følgende symbol vises i denne vejledning, henvises til Installationsvejledningen.

Yderligere information om installation findes i Installationsvejledningen. Installationsvejledningen samt anden teknisk dokumentation kan downloades her:

[www.documentation.heatpump.danfoss.com](http://www.documentation.heatpump.danfoss.com)

Vi forbeholder os ret til uden varsel at ændre indholdet af dokumentationen.



## Deutsch

### Wichtige Informationen

Lesen Sie sich diese Anleitung sorgfältig durch. Lesen Sie das Kapitel über Sicherheit in der Inbetriebnahmeanleitung gründlich durch, ehe Sie mit der Installation beginnen.

**ACHTUNG!** Dieses Produkt darf nur von einem autorisierten Installationsunternehmen installiert werden. Die Installation muss dabei nach den örtlich geltenden Vorschriften und gemäß dieser Installationsanweisung erfolgen. Thermia ist nicht an die Garantie gebunden oder dafür haftbar, wenn diese Anweisungen bei der Installation nicht befolgt werden.

Wenn folgendes Symbol in dieser Anleitung erscheint, sollten Sie die Installationshandbuch konsultieren.

Weitere Informationen zu Installation finden Sie in der Installationshandbuch. Die Installationshandbuch und andere technische Dokumentationen können hier heruntergeladen werden:

[www.documentation.heatpump.danfoss.com](http://www.documentation.heatpump.danfoss.com)

Wir behalten uns das Recht vor, die Inhalte der Dokumentationen ohne vorherige Ankündigung zu ändern.



## English

### Important information

Read this guide carefully. Read the safety chapter in the Commissioning Guide thoroughly before starting the installation.

**CAUTION!** This product must be installed by authorised installation technicians and the installation must adhere to applicable local rules and regulations as well as these installation instructions.

Thermia is not liable or bound by warranty if these instructions are not adhered to during the installation.

When the following symbol is shown in this guide, refer to the Installation Guide.

For further information on installation, see the Installation Guide. The Installation Guide, and other technical documentation, can be downloaded here:

[www.documentation.heatpump.danfoss.com](http://www.documentation.heatpump.danfoss.com)

We reserve the right to modify the contents of the documentation without further notice.



## Español

### Información importante

Lea atentamente esta guía. Lea detenidamente el capítulo de seguridad en la Guía de puesta en funcionamiento antes de empezar con la instalación.

**¡PRECAUCIÓN!** La instalación de este producto deben efectuarla instaladores autorizados cumpliendo la normativa local vigente y las instrucciones de instalación.

Thermia el incumplimiento de estas instrucciones durante la instalación exime de toda responsabilidad u obligación contraída mediante la garantía.

Cuando aparecen los siguientes símbolos en esta guía, consulte la Manual de instalación.

Consulte la Manual de instalación para obtener información más detallada sobre la instalación. Puede descargar la Manual de instalación y el resto de la documentación técnica en:

[www.documentation.heatpump.danfoss.com](http://www.documentation.heatpump.danfoss.com)

Queda reservado el derecho a modificar el contenido de la documentación sin previo aviso.



## Français

### Informations importantes

Lire attentivement ce guide. Lire attentivement le chapitre sur la sécurité dans le Guide de mise en service avant de démarrer l'installation.

**ATTENTION!** Ce produit doit être installé par des techniciens agréés et l'installation doit être conforme à la réglementation locale en vigueur, ainsi qu'aux présentes instructions d'installation.

Thermia ne peut être tenu responsable ni lié par aucune garantie si ces instructions ne sont pas suivies lors de l'installation.

Lorsque le symbole suivant apparaît dans ce guide, consulter le Guide d'installation.

Pour plus d'informations sur l'installation, consulter le Guide d'installation. Le Guide d'installation et d'autres documents techniques peuvent être téléchargés ici :

[www.documentation.heatpump.danfoss.com](http://www.documentation.heatpump.danfoss.com)

Nous nous réservons le droit de modifier le contenu de cette documentation sans préavis.



## Italiano

### Informazioni importanti

Leggere attentamente questa guida. Leggere attentamente il capitolo di sicurezza nella Guida alla messa in funzione prima di avviare l'installazione. **CAUZIONE!** Questo prodotto deve essere installato da tecnici installatori qualificati nel rispetto delle norme e dei regolamenti locali vigenti nonché delle presenti istruzioni per l'installazione. Thermia non è responsabile né si assume alcun obbligo di garanzia se le presenti istruzioni non vengono osservate durante l'installazione.

Quando in questa guida viene visualizzato il seguente simbolo, fare riferimento alla Guida all'installazione.



Per ulteriori informazioni sull'installazione, consultare la Guida all'installazione. La Guida all'installazione ed altri documenti tecnici possono essere scaricati qui:

[www.documentation.heatpump.danfoss.com](http://www.documentation.heatpump.danfoss.com)

Ci riserviamo il diritto di modificare i contenuti della documentazione senza preavviso.

## Nederlands

### Belangrijke informatie

Lees deze handleiding zorgvuldig door. Lees het veiligheidshoofdstuk in de Handleiding voor inbedrijfstelling voordat u de installatie start.

**LET OP!** Dit product moet worden geïnstalleerd door bevoegde installatietechnici en de installatie moet voldoen aan de geldende lokale regels en voorschriften, en tevens aan deze installatiehandleiding.

Thermia is niet aansprakelijk en niet gebonden aan de garantie als deze instructies niet worden gevolgd tijdens installatie.

Wanneer het volgende symbool in deze handleiding wordt weergegeven, moet u de Installatiehandleiding raadplegen.



Raadpleeg de Installatiehandleiding voor meer informatie over het installeren. De Installatiehandleiding en andere technische documentatie kunt u downloaden via:

[www.documentation.heatpump.danfoss.com](http://www.documentation.heatpump.danfoss.com)

We behouden ons het recht voor om de inhoud van de documentatie zonder aankondiging te wijzigen.

## Norsk

### Viktig informasjon

Les denne veiledningen nøye. Les sikkerhetskapittelet i igangkjøringsveiledningen før du starter installasjonen.

**OBS!** Dette produktet skal kun installeres av kvalifiserte installatører, og installasjonen skal følge gjeldende lokale forskrifter og bestemmelser samt denne installasjonsveiledningen.

Thermia fraskriver seg ethvert ansvar og enhver garantiforpliktelse hvis disse instruksjonene ikke følges under installasjonen.

Se installasjonsveiledningen når følgende symbol vises i denne veiledningen.



Se installasjonsveiledningen for ytterligere informasjon om installasjonen. Installasjonsveiledningen og annen teknisk dokumentasjon kan lastes ned her:

[www.documentation.heatpump.danfoss.com](http://www.documentation.heatpump.danfoss.com)

Vi forbeholder oss retten til å endre innholdet i dokumentasjonen uten varsel.

## Polski

### Ważna informacja

Należy dokładnie zapoznać się z niniejszym przewodnikiem. Przed przystąpieniem do instalacji należy dokładnie przeczytać rozdział poświęcony bezpieczeństwu, znajdujący się w przewodniku po rozruchu.

**UWAGA!** Instalację produktu należy zlecić uprawnionemu instalatorowi. Instalacja musi spełniać obowiązujące lokalne przepisy i rozporządzenia oraz musi być zgodna z niniejszą instrukcją montażu.

Thermia nie ponosi odpowiedzialności z tytułu gwarancji w przypadku postępowania niezgodnego z instrukcją w czasie instalacji urządzenia.

Poniższy symbol odsyła do informacji technicznych w podręczniku instalatora.



Szczegółowe informacje dotyczące instalacji znajdują się w podręczniku instalatora. Podręcznik instalatora oraz inne dokumenty techniczne można pobrać stąd:

[www.documentation.heatpump.danfoss.com](http://www.documentation.heatpump.danfoss.com)

Zastrzegamy sobie prawo do zmiany treści dokumentacji bez uprzedzenia.

## Русский

### Важная информация

Внимательно ознакомьтесь с данным руководством. Перед началом установки внимательно изучите содержащийся в руководстве раздел о мерах безопасности.

**ВНИМАНИЕ!** Установка должна проводиться уполномоченным инженером по монтажу и соответствовать действующим местным нормам и правилам, а также оригинальной инструкции по установке.

При несоблюдении данных инструкций в процессе установки компания Thermia не несет какой-либо ответственности и не связана гарантийными обязательствами.

В данном руководстве этот символ говорит о необходимости обратиться к руководству по установке.



Более подробная информация по установке содержится в руководстве по установке. Руководство по установке, а также другую техническую документацию можно загрузить по ссылке:

[www.documentation.heatpump.danfoss.com](http://www.documentation.heatpump.danfoss.com)

Мы оставляем за собой право изменять содержание документации без последующего уведомления.

## Suomi

### Tärkeää

Lue tämä opas huolellisesti. Lue käyttöönotto-opiaan turvallisuutta koskeva luku huolellisesti ennen asennuksen aloittamista. Säilytä nämä ohjeet tulevaa tarvetta varten.

**VAROITUS** Tämän tuotteen saa asentaa ainoastaan riittävän pätevyyden omaava asentaja. Asennuksessa on noudatettava paikallisia sääntöjä ja määräyksiä ja tätä asennusohjetta.

Thermia myöntämä takuu ei ole voimassa eikä ole korvausvelvollinen, jos näitä ohjeita ei noudateta asennuksen aikana.

Kun näet seuraavan symbolin tässä oppaassa, katso vastaavat tiedot asennusoppaasta.



Lisätietoja asennuksesta on asennusoppaassa.

Asennusoppaan ja muuta teknistä dokumentaatiota voi ladata osoitteesta:

[www.documentation.heatpump.danfoss.com](http://www.documentation.heatpump.danfoss.com)

Pidätämme oikeuden muokata dokumentaation sisältöä ilman erillistä ilmoitusta.

## Svenska

### Viktig information

Läs dessa anvisningar noggrant. Läs noggrant kapitlet om säkerhet i driftsättningsguiden innan du påbörjar installationen.

**IAKTTA FÖRSIKTIGHET!** Denna produkt skall installeras av behöriga installatörer och installationen skall göras enligt gällande lokala regler och förordningar samt dessa installationsanvisningar.

Thermia fransäger sig allt ansvar om dessa instruktioner inte följs vid installation.

När följande symbol visas i dessa anvisningar, se installationsguiden.

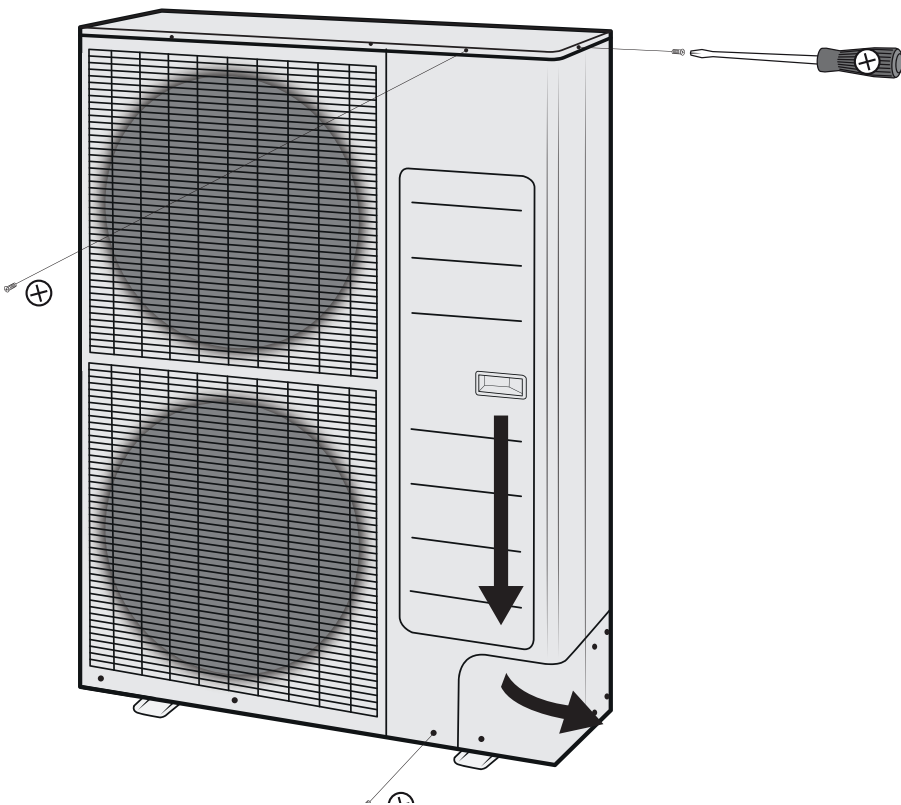
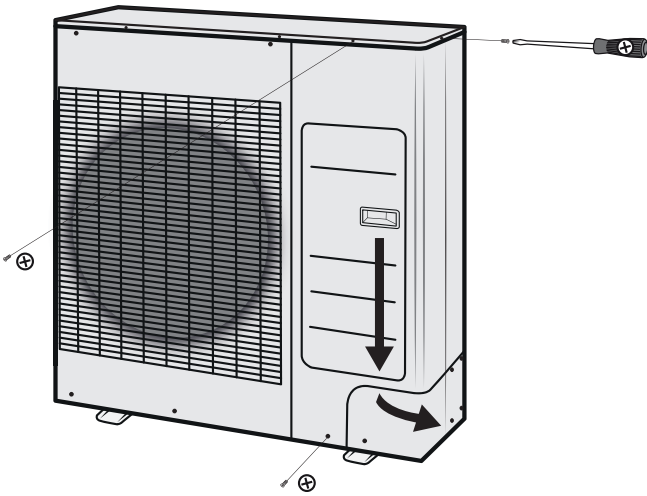
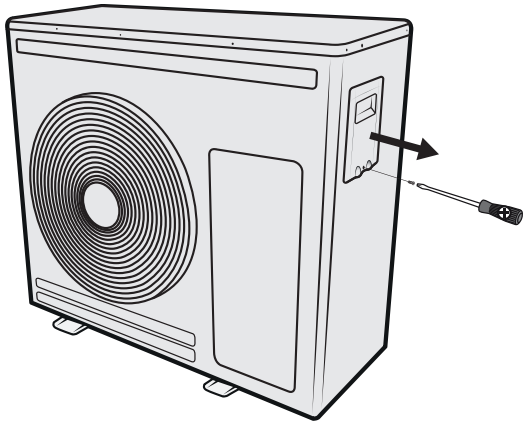


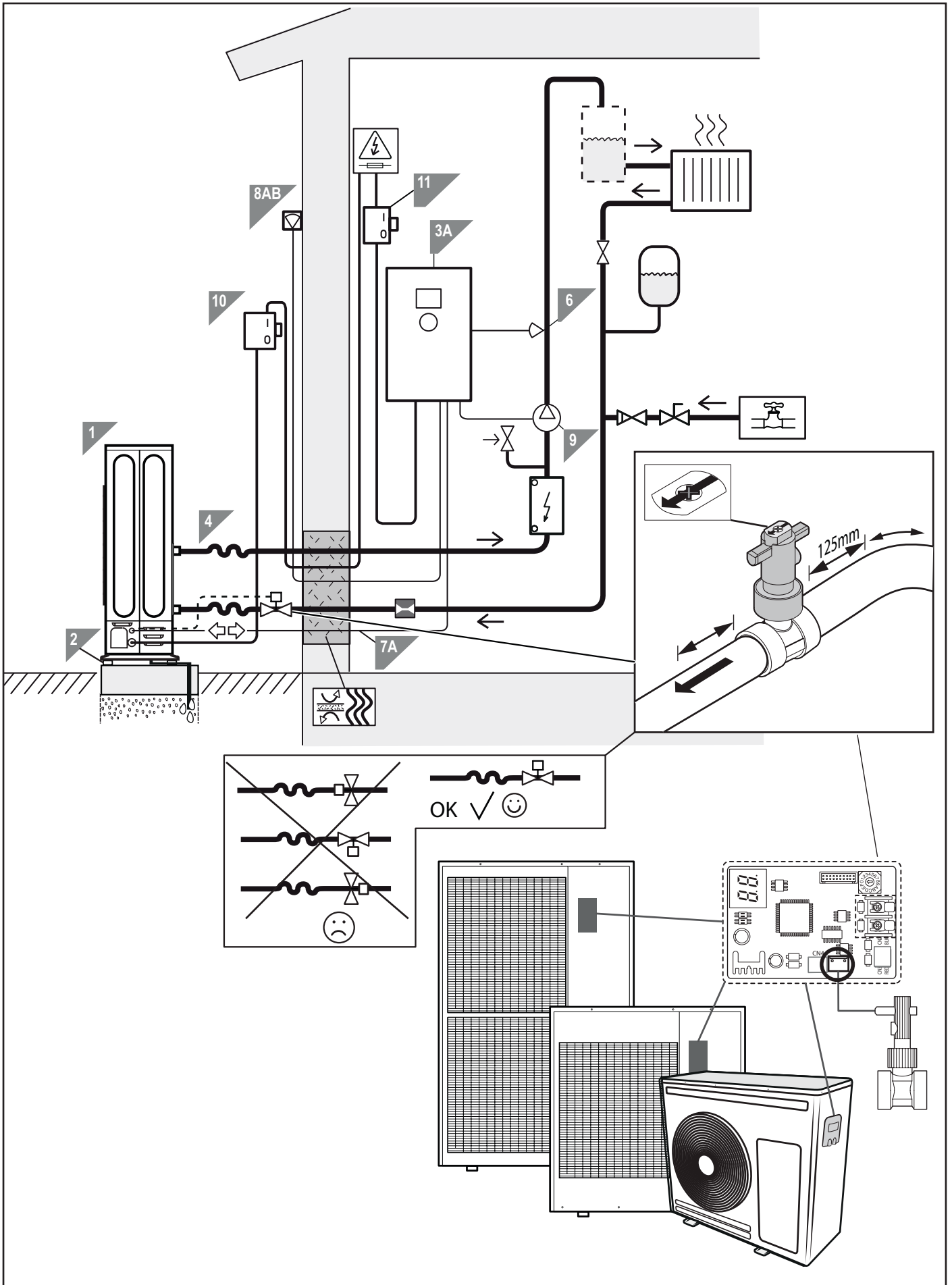
För mer information om installation, se installationsguiden.

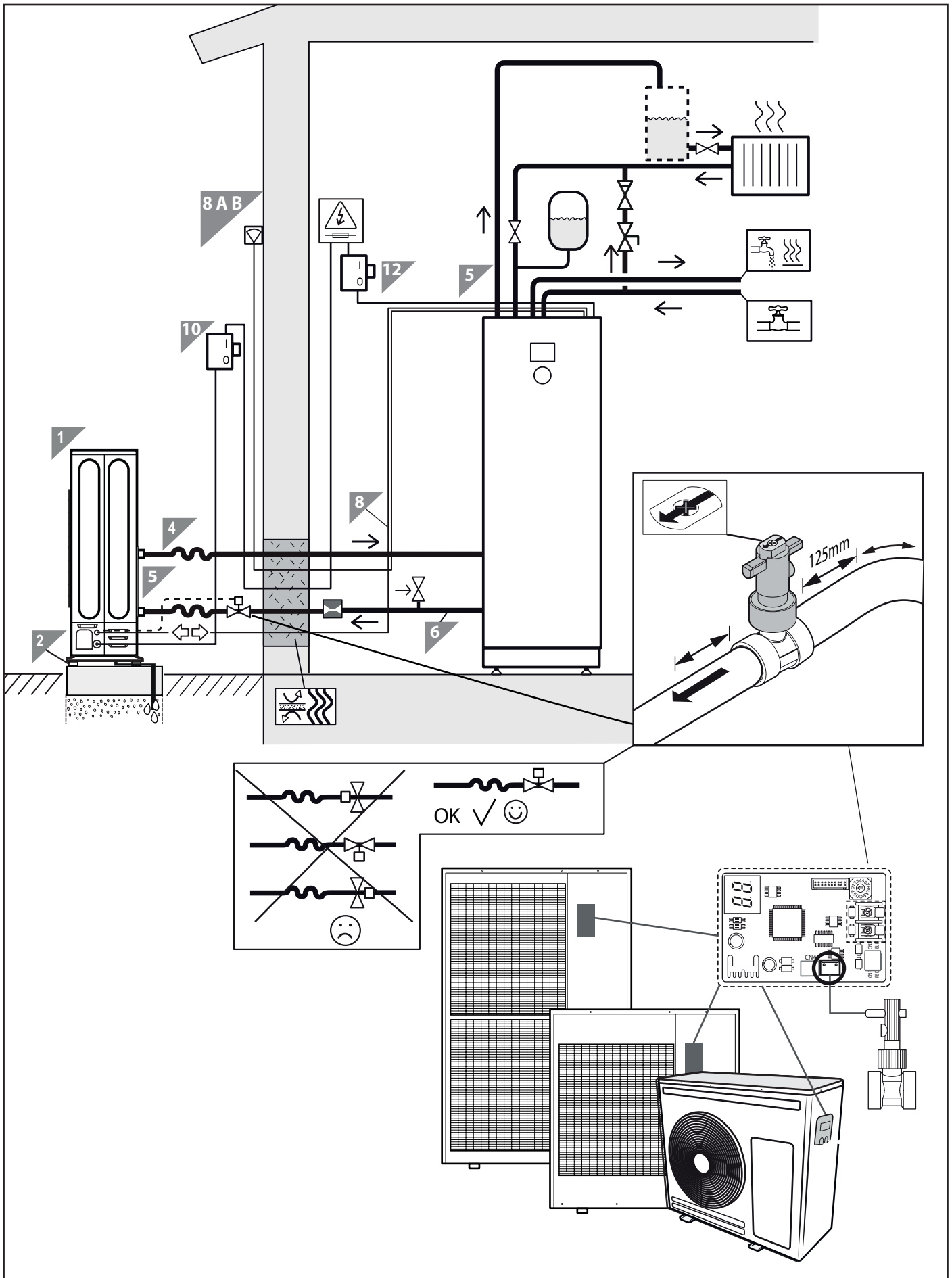
Installationsguiden och annan teknisk dokumentation kan laddas ned här:

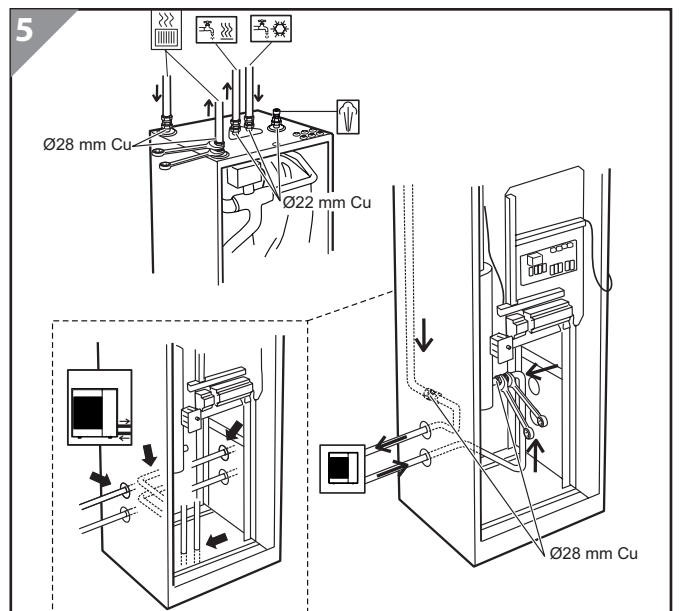
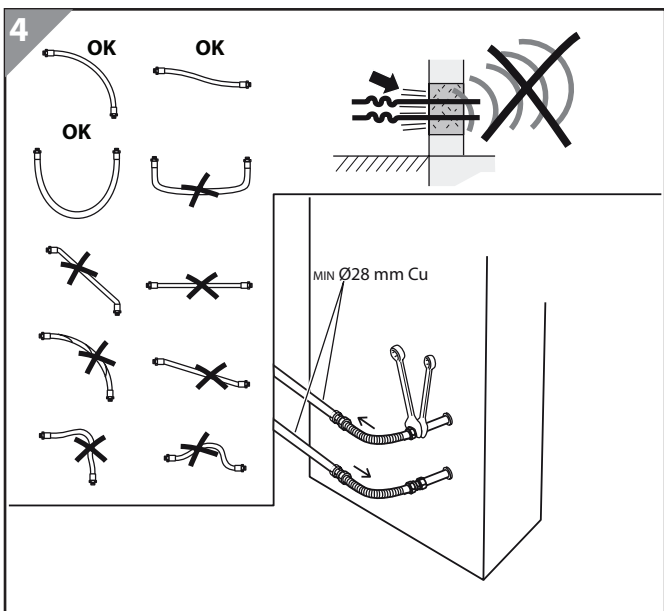
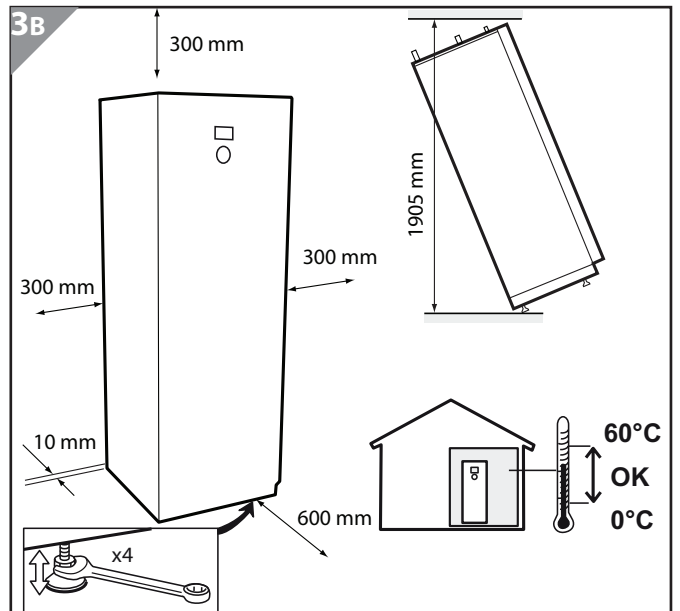
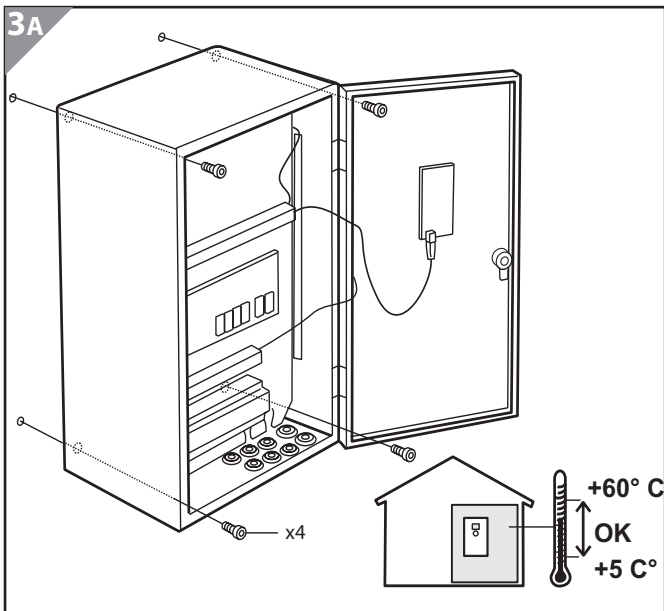
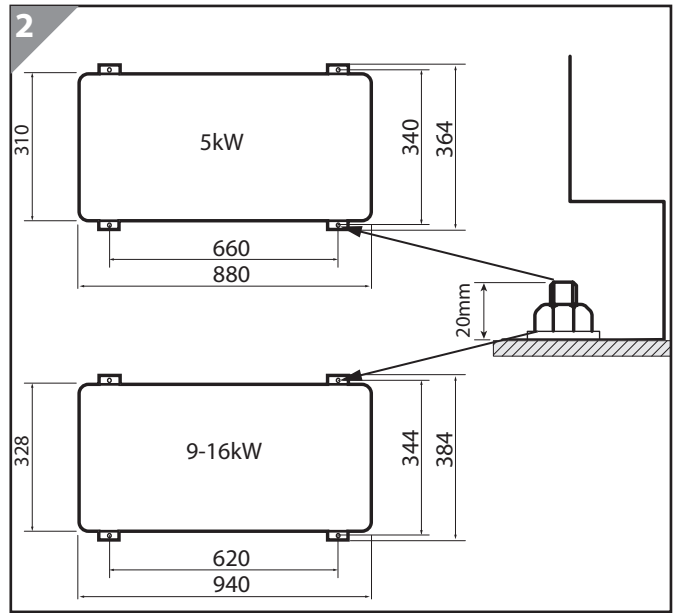
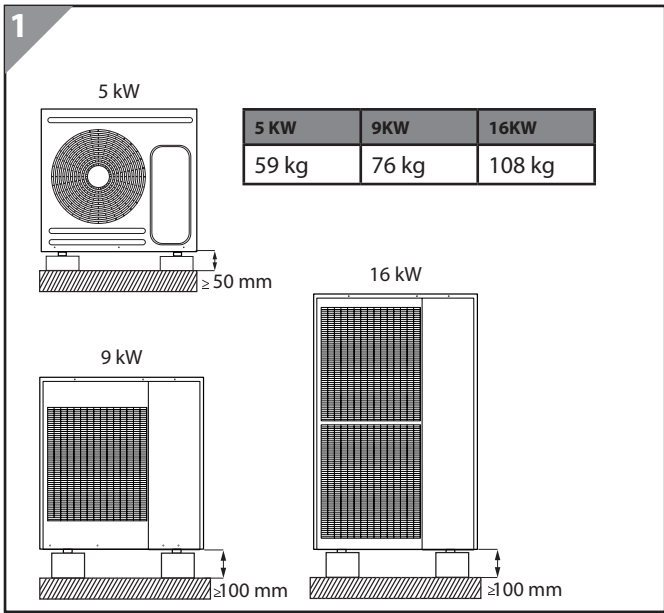
[www.documentation.heatpump.danfoss.com](http://www.documentation.heatpump.danfoss.com)

Vi förbehåller oss rätten att ändra innehållet i denna dokumentation utan att informera om det.

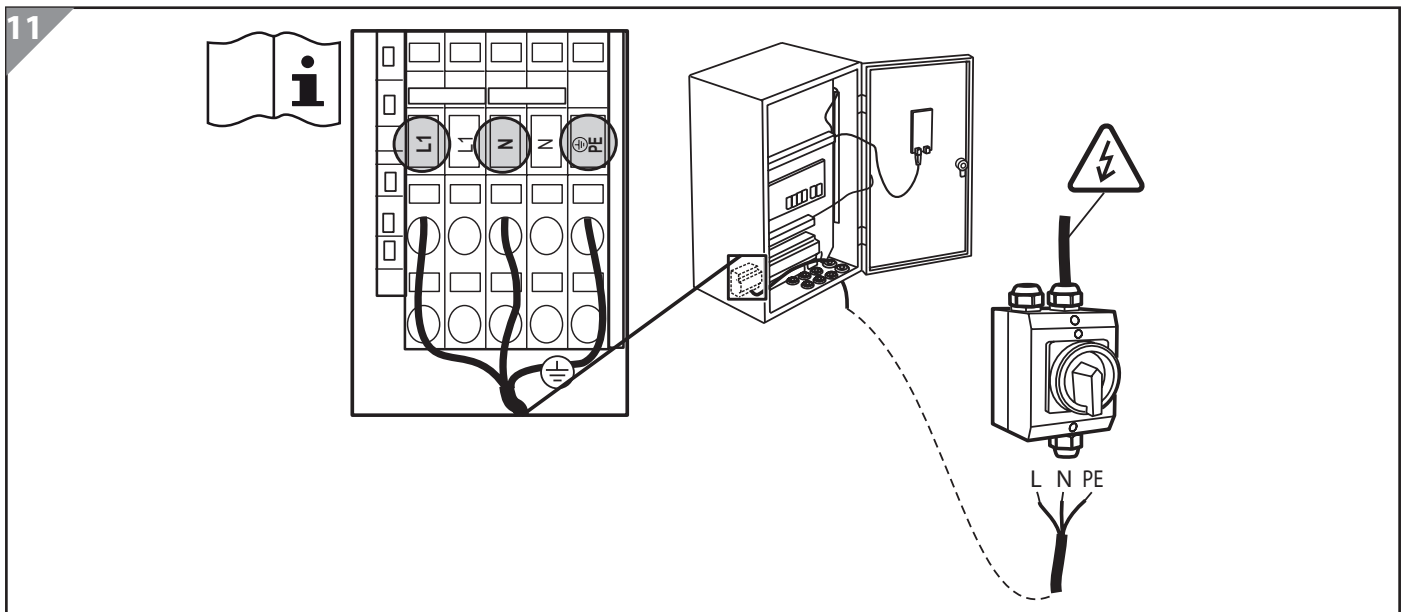
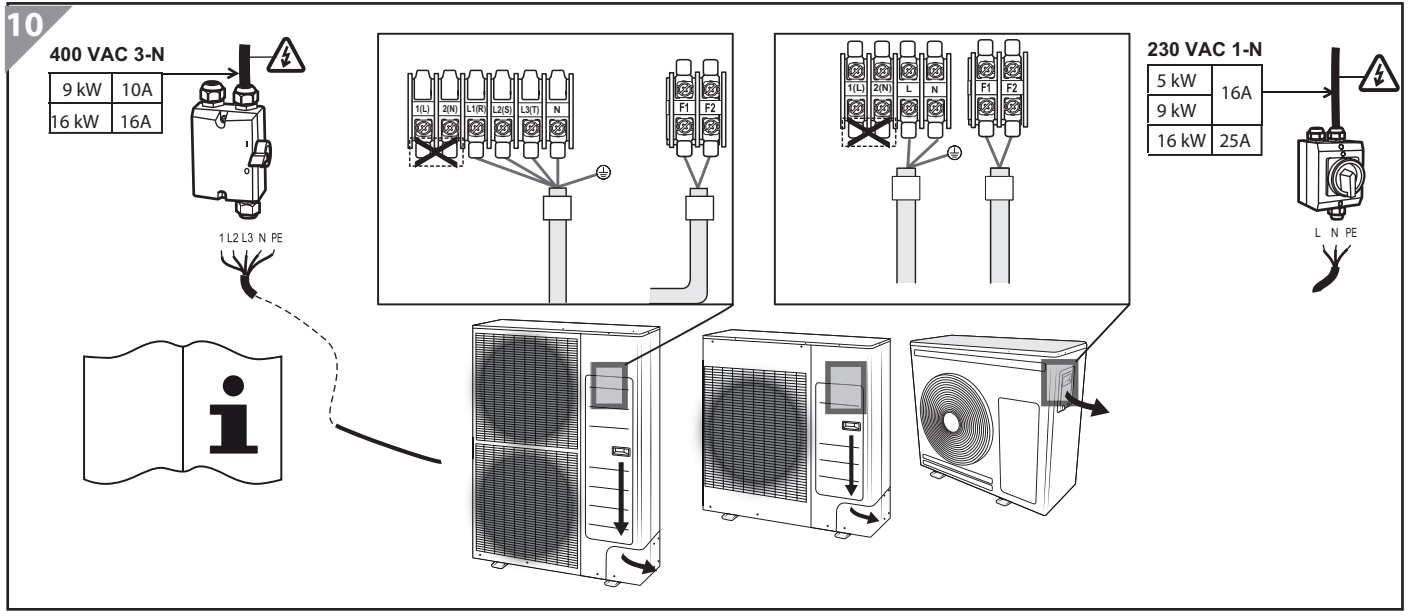


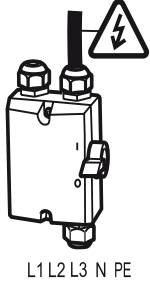






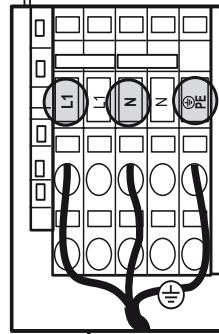
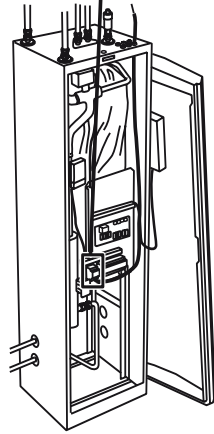
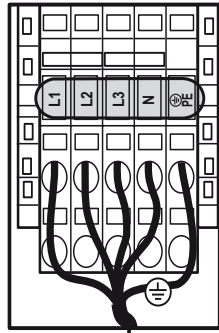






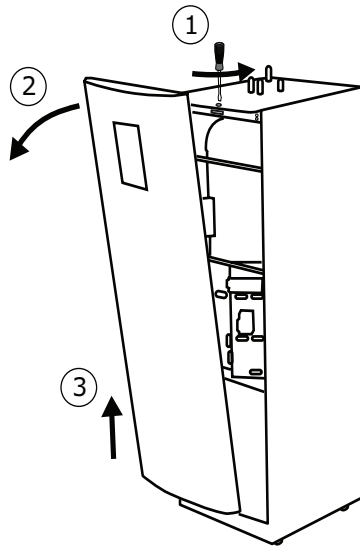
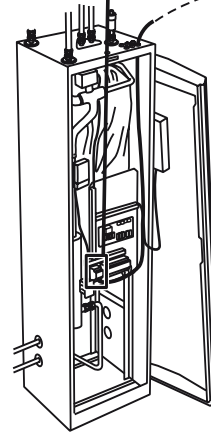
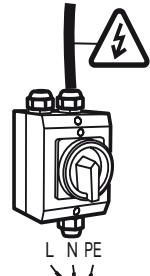
**400 VAC, 3-N**

3kW	10A
6kW	16A
9kW	16A
12kW	20A
15kW	25A



**230 VAC, 1-N**

3kW	16A
6kW	30A
9kW	40A



## Český

### Informace k uvedení do provozu

Mechanická instalace byla nyní dokončena.  
Dokončete instalaci podle postupu v návodu Uvedení do provozu.

## Dansk

### Ibrugtagningsinformation

Den mekaniske installation er nu gennemført.  
Følg instruktionerne i Ibrugtagningsvejledningen for at afslutte installationen.

## Deutsch

### Informationen zur Inbetriebnahme

Die mechanische Installation ist nun abgeschlossen.  
Folgen Sie den Anweisungen der Inbetriebnahmeanleitung, um die Installation abzuschließen.

## English

### Commissioning information

The mechanical installation is now completed.  
Adhere to the instructions in the Commissioning Guide to complete the installation.

## Español

### Información sobre la puesta en funcionamiento

La instalación mecánica se ha completado.  
Cumpla las instrucciones de la Guía de puesta en funcionamiento para finalizar la instalación.

## Français

### Informations concernant la mise en service

L'installation mécanique est maintenant terminée.  
Se reporter aux instructions données dans le Guide de mise en service pour terminer l'installation.

## Italiano

### Informazioni sulla messa in funzione

L'installazione meccanica ora è completata.  
Osservare le istruzioni nella Guida alla messa in funzione per completare l'installazione.

## Nederlands

### Informatie voor inbedrijfstelling

De mechanische installatie is nu voltooid.  
Volg de instructies in de Handleiding voor inbedrijfstelling om de installatie te voltooien.

## Norsk

### Informasjon om igangsetting

Den mekaniske installasjonen er nå ferdig.  
Følg anvisningene i igangkjøringsveiledningen for å fullføre installasjonen.

## Polski

### Informacje dotyczące rozruchu z oddaniem do eksploatacji.

Instalacja mechaniczna jest gotowa.  
Aby zakończyć instalację należy postępować zgodnie z przewodnikiem po rozruchu.

## Русский

### Информация по вводу в эксплуатацию

Монтаж завершен.  
Для завершения установки обратитесь к руководству по вводу в эксплуатацию.

## Suomi

### Käyttöönottoa koskevat tiedot

Mekaaninen asennus on valmis.  
Tee asennustoimet loppuun noudattamalla käyttöönotto-oppaassa annettuja tietoja.

## Svenska

### Information om idrifttagande

Den mekaniska installationen har nu slutförts.  
Följ instruktionerna i driftsättningsguiden för att slutföra installationen.

