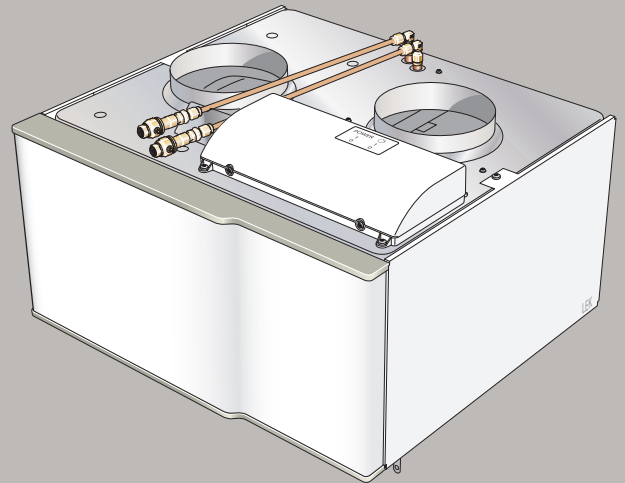
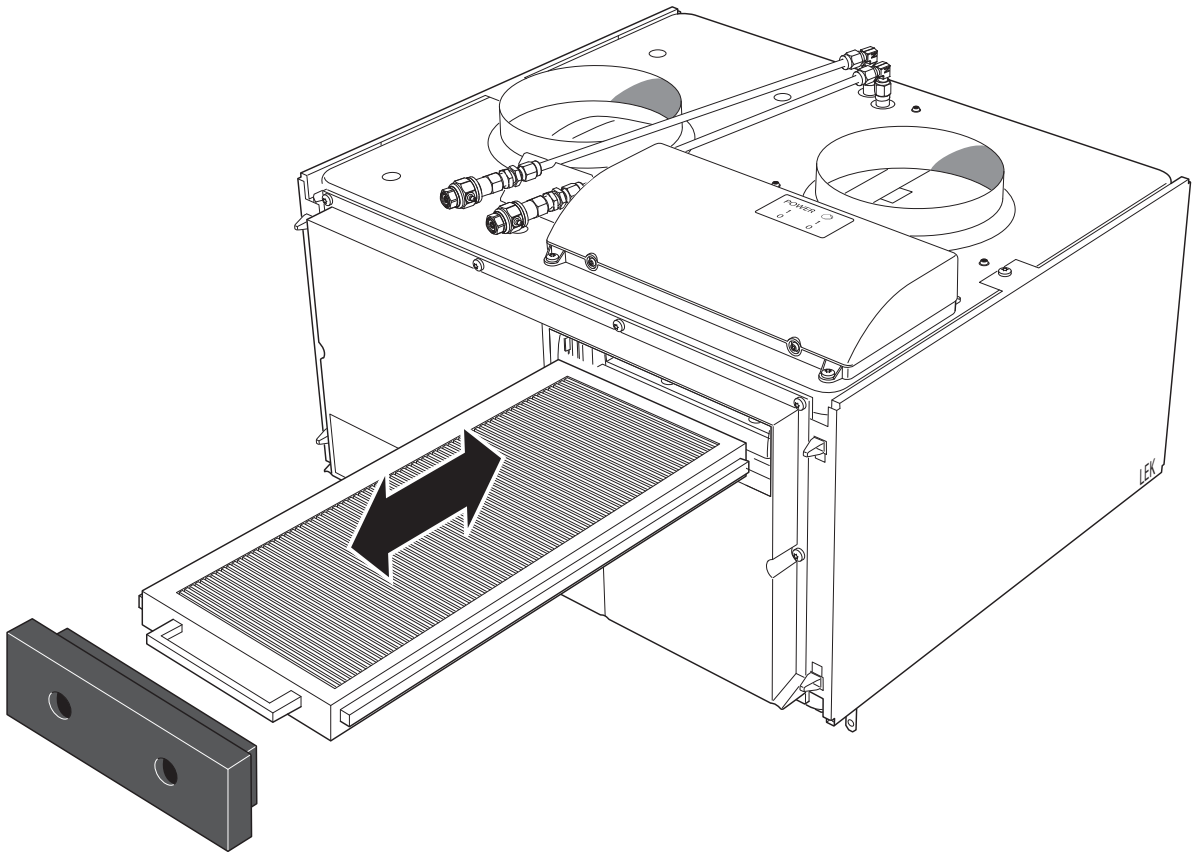
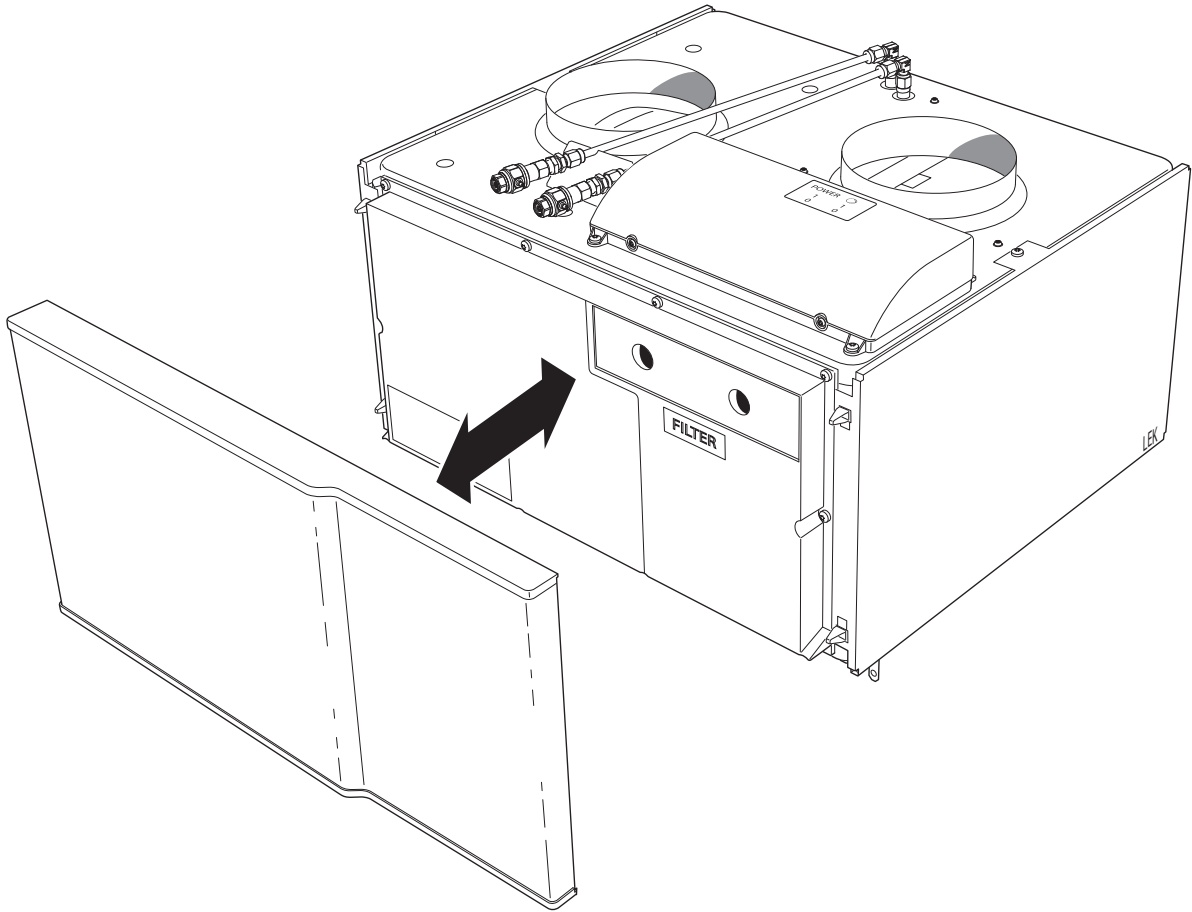


Tuloilmamoduuli SAM 42





Sisällys

1	<i>Tärkeää</i> _____	4	7	<i>Ohjelman asetukset</i> _____	20
	Turvallisuustiedot _____	4		Aloitusopas _____	20
	Yleistä _____	4		Valikkojärjestelmä _____	20
2	<i>Toimitus ja käsittely</i> _____	7	8	<i>Häiriöt</i> _____	21
	Kuljetus _____	7		Vianetsintä _____	21
	Asennus _____	7			
	Mukana toimitetut komponentit _____	7	9	<i>Lisätarvikkeet</i> _____	22
	Yhteensopivat tuotteet _____	7			
	Luukkujen irrotus _____	8	10	<i>Tekniset tiedot</i> _____	23
	Asennus _____	8		Mitat ja varattavien mittojen koordinaatit _____	23
				Tekniset tiedot _____	24
3	<i>Tuloilmamoduulin rakenne</i> _____	10		Sähkökytkentäkaavio _____	25
	Putkiliitännät _____	11			
	LVI-komponentit _____	11		<i>Yhteystiedot</i> _____	27
	Anturi jne. _____	11			
	Sähkökomponentit _____	11			
	Ilmanvaihto _____	11			
	Muut _____	11			
4	<i>Putki- ja ilmanvaihtoliitännät</i> _____	12			
	Yleiset putkiliitännät _____	12			
	Lämpöjohtopuoli _____	13			
	Asennusvaihtoehto _____	14			
	Yleistä ilmanvaihtoliitännöistä _____	15			
	Ilmanvaihtovirta _____	15			
	Ilmanvaihdon säätö _____	15			
	Mitat ja ilmanvaihtoliitännät _____	15			
5	<i>Sähköliitännät</i> _____	16			
	Syöttö _____	16			
	Tiedonsiirron kytkentä _____	16			
6	<i>Käynnistys ja säädöt</i> _____	18			
	Valmistelut _____	18			
	Täyttö ja ilmaus _____	18			
	Käynnistys ja tarkastus _____	19			

1 Tärkeää

Turvallisuustiedot

Tässä käsikirjassa selostetaan asennus- ja huoltotoimenpiteitä, jotka tulisi teettää ammattilaisella.

Käsikirja tulee jättää asiakkaalle.

Tätä laitetta saavat käyttää yli 8-vuotiaat lapset ja henkilöt, joiden fyysiset, aistivaraiset tai henkiset kyvyt ovat rajoittuneet tai joilla ei ole riittävästi kokemusta tai tietoa, jos heille on opastettu tai kerrottu laitteen turvallinen käyttö ja he ymmärtävät laitteen käyttöön liittyvät vaaratekijät. Älä anna lasten leikkiä laitteella. Lapset eivät saa puhdistaa tai huoltaa laitetta valvomatta.

Tämä on alkuperäinen käsikirja. Sitä ei saa kääntää ilman NIBE:n lupaa.

Pidätämme oikeudet rakennemuutoksiin.

©NIBE 2021.

Järjestelmänpaikane		
Suurin järjestelmäpaine, lämmitysvesi	MPa	Päätuote määrittelee
Suurin virtaama	l/s	Päätuote määrittelee
Suurin sallittu ympäristön lämpötila	°C	35

Jos syöttökaapeli vahingoittuu, sen saa vaihtaa vain NIBE, valmistajan huoltoedustaja tai vastaava pätevä ammattilainen vaaran välttämiseksi.

SYMBOLIT

Tässä käsikirjassa mahdollisesti esiintyvien symbolien selitys.



HUOM!

Tämä symboli merkitsee ihmistä tai konetta uhkaavaa vaaraa.



MUISTA!

Tämä symboli osoittaa tärkeän tiedon, joka pitää ottaa huomioon laitteistoa asennettaessa tai huollettaessa.



VIHJE!

Tämä symboli osoittaa vinkin, joka helpottaa tuotteen käsittelyä.

MERKINTÄ

Tässä käsikirjassa mahdollisesti esiintyvien symbolien selitys.



Ihmistä tai konetta uhkaava vaaraa.



Lue käyttöohje.

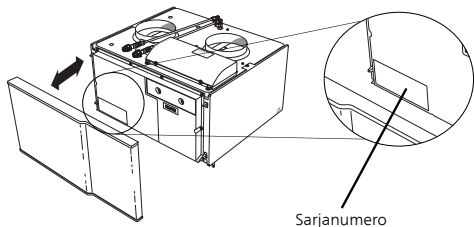
Yleistä

OHJELMISTOVERSIO

Lämpöpumpun ohjelmistoversion pitää olla 8432R2 (F370) tai uudempi. Jos haluat ladata uusimman ohjelmistoversion laitteistoosi, mene osoitteeseen www.nibeuplink.com ja napsauta välilehteä "Ohjelmisto" tai asenna se oheiselta USB-muistilta.

SARJANUMERO

Sarjanumero on etuluukun sisäpuolella vasemmassa alakulmassa.



MUISTA!

Tarvitset tuotteen sarjanumeron (14 numeroinen) huolto- ja tukiyhteydenotoissa.

KIERRÄTYS



Anna tuotteen asentaneen asentajan tai jäteaseman huolehtia pakkauksen hävittämisestä.

Tuotteen romutuksen yhteydessä sen materiaalit ja osat, esim. kompressorit, puhaltimet, kiertopumput ja piirikortit pitää toimittaa kierrätyspisteeseen tai jälleenmyyjälle, joka tarjoaa tämäntyyppistä palvelua.

Yksittäisiin osiin käsiksi pääsy on selostettu tuotteen rakenteen selostavassa kappaleessa. Erikoistyökaluja ei tarvita.

Tuotteen asianmukaisen hävittämisen laiminlyönti aiheuttaa käyttäjälle voimassa olevan lainsäädännön mukaiset hallinnolliset seuraamukset.

ASENNUSTEN TARKASTUS

Täytä myös käyttöohjekirjan sivu, jossa ovat laitteiston tiedot.

Määräysten mukaan tuloilmamoduulille on suoritettava asennustarkastus ennen käyttöönottoa. Tarkastuksen saa tehdä vain tehtävään pätevä henkilö.

✓	Kuvaus	Huomautus	Allekirjoitus	Päiväys
	Ilmanvaihto (sivu 15)			
	Tuloilmavirtauksen asettaminen			
	Lämmitysvesi (sivu 13)			
	Järjestelmä huuhdeltu			
	Järjestelmä ilmattu			
	Tarkasta että vastaa teho- ja painehäviökäyrää			
	Kytetty periaatekaavion mukaisesti			
	Sähkö (sivulla 16)			
	Kytetty syöttö 230 V			
	Kytetty tiedonsiirto			

2 Toimitus ja käsittely

Kuljetus

Tuloilmamoduuli on kuljetettava ja säilytettävä kuivassa.

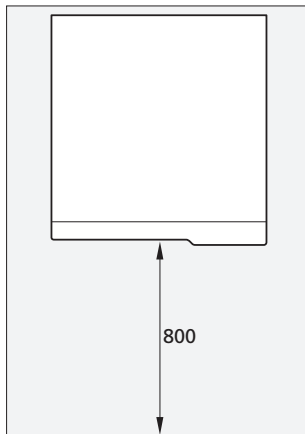
Asennus

SAM 42 asennetaan kannakkeille tai VPB 200:n yläpuolelle (VPB 300/VPBS 300 asennetaan kannakkeiden avulla). Puhallinmelu voi siirtyä kannakkeisiin.

- Aseta kannattimet ulkoseinälle melulle herkissä huoneissa meluhaittojen poistamiseksi. Ellei tämä ole mahdollista, tulee välttää makuuhuoneiden ja muiden melulle herkkien huoneiden vastaisia seiniä.
- Sijainnista riippumatta on äänille herkän tilan seinä äänieristettävä.
- Putket on vedettävä ilman kannakointia makuu-/olohuoneen puoleista sisäseinää vasten.

ASENNUSTILA

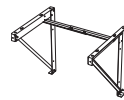
Jätä 800 mm vapaata tilaa tuloilmamoduulin eteen. Kaikki SAM 42:n huoltotyöt voidaan suorittaa etupuolelta.



HUOM!

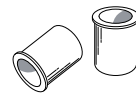
Varmista, että tuloilmamoduulin yläpuolella on vaadittu vapaa tila (300 mm) ilmanvaihtokanavien asennusta varten.

Mukana toimitetut komponentit



Konsolit

1 kpl



Tukiholkit

4 kpl



Ilmausletku

1 kpl

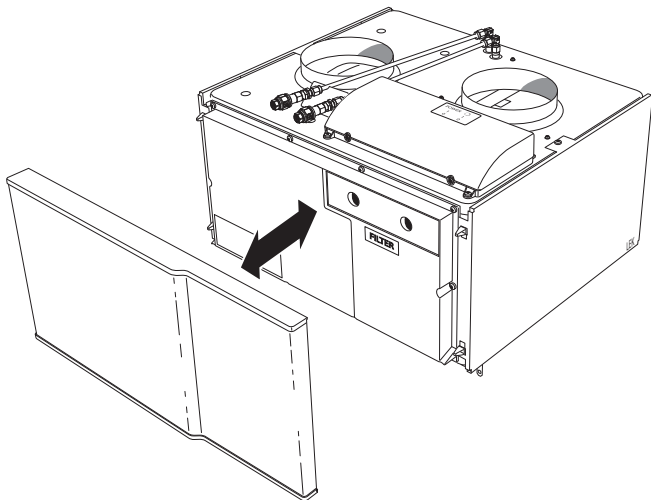
Yhteensopivat tuotteet

- F370
- F750

Luukkujen irrotus

ETULUUKKU

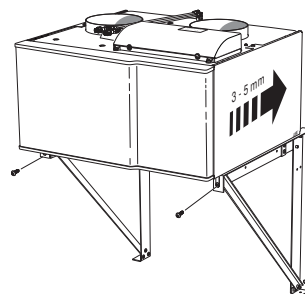
Etuluukku irrotetaan vetämällä se suoraan ulos.



Asennus

ASENNUS KANNATTIMILLE

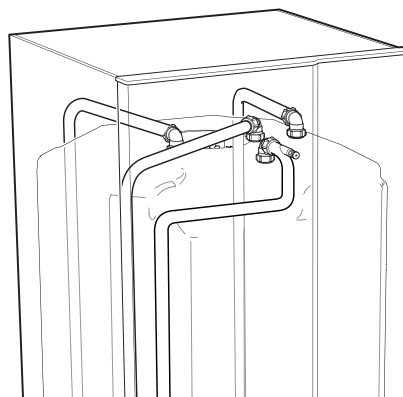
1. Asenna SAM 42 kannakkeille (lisävaruste BAU 40) alla olevan kuvan mukaisesti.
2. Liitä lämmitysputket ja ilmanvaihtokanavat.



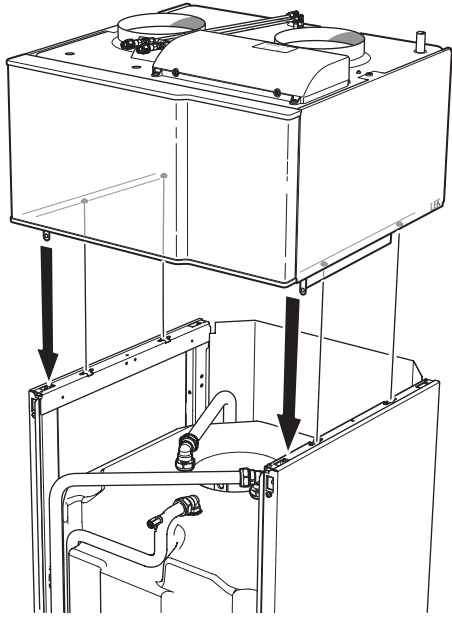
ASENNUS LÄMMINVESIVARAAJAN PÄÄLLE

VPB 200

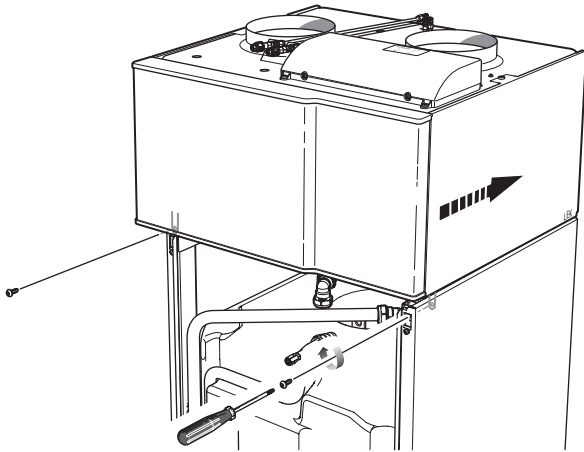
1. Irrota VPB 200:n etupelti.
2. Irrota VPB 200:n yläpelti (kiinnitetty 6 ruuvilla).
3. Asenna DEW 40 asennusohjeen mukaisesti. VPB 200:n putket on säädettävä/korvattava niin, että SAM 42 voidaan helposti asentaa VPB 200:n päälle.



4. Asenna SAM 42 yläkautta ja työnnä paikalleen.

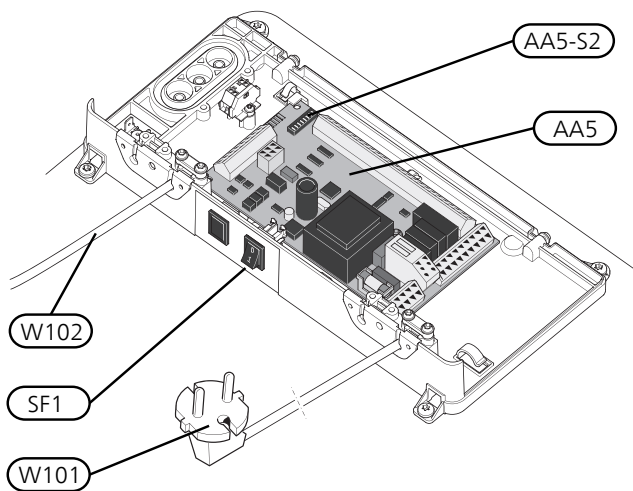
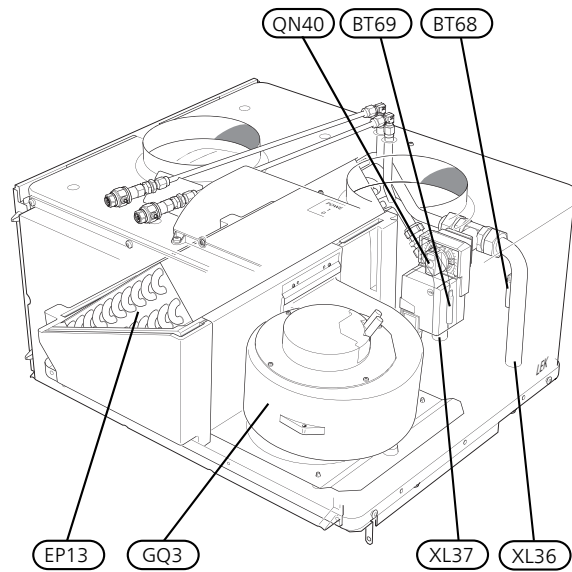
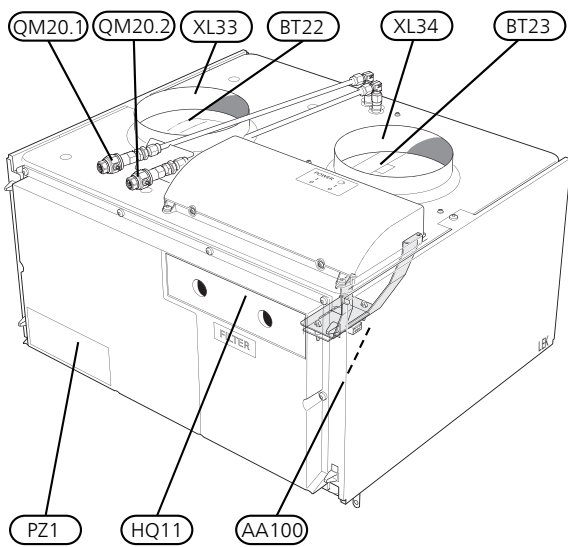


5. Kiinnitä SAM 42 2 mukana toimitetulla ruuvilla.



6. Liitä lämmönjako- ja ilmanvaihtoputket.
7. Asenna VPB 200:n etupelti.

3 Tuloilmamoduulin rakenne



Putkiliitännät

XL33	Ilmanvaihtoliitäntä, tuloilma
XL34	Ilmanvaihtoliitäntä, ulkoilma
XL36	Liitäntä, lämmitysvesi tulo
XL37	Liitäntä, lämmitysvesi meno

LVI-komponentit

QM20	Ilmaus, lämmityspiiri
QN40	Säätöventtiili, lämmitysvesi

Anturi jne.

BT22	Lämpötila-anturi, tuloilma
BT23	Lämpötilan anturi, ulkoilma
BT68	Menolämpötila-anturi
BT69	Paluulämpötila-anturi

Sähkökomponentit

AA5	Lisävarustekortti
AA5-S2	DIP-kytkin
AA100	Liitoskortti ¹
SF1	Katkaisin
W101	Liitäntäkaapeli ja pistotulppa
W102	Tiedonsiirtokaapeli

¹ Ei näy kuvassa

Ilmanvaihto

EP13	Tuloilmapatteri
GQ3	Tuloilmapuhallin
HQ11	Tuloilmasuodatin

Muut

PZ1	Tyypikilpi
-----	------------

Merkinnät standardin EN 81346-2 mukaan.

4 Putki- ja ilmanvaihtoliitännät

Yleiset putkiliitännät

Putkiasennukset on tehtävä voimassa olevien määräysten mukaisesti.

Mitat ja asennuskoordinaatit ovat käyttöohjeen lopussa.

SYMBOLIAVAIN

Symboli	Merkitys
	Kalvopaisuntasäiliö
	Puhallin
	Kompressori
	Säätöventtiili
	Lämpötila-anturi
	Vaihtventtiili/shuntti
	Lämmönvaihdin

JÄRJESTELMÄPERIAATE



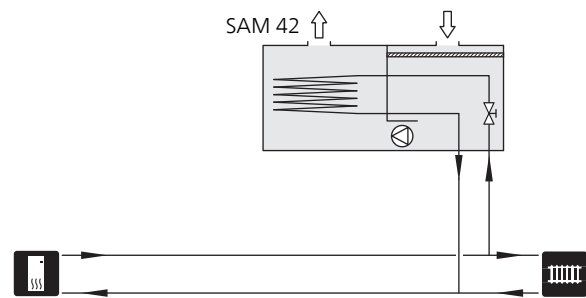
MUISTA!

Tämä on periaatekaavio. Laitteisto on suunniteltava voimassa olevien asetusten mukaisesti.



HUOM!

Ulkoinen jäätymissuojaus (ulkoilmapelti) tulee asentaa raitisilmakanavaan, kun SAM 42 asennetaan kylmään ilmastoon.



Lämpöjohtopuoli

JÄRJESTELMÄN MITOITUS

1. Tarkista SAM 42:n vaatima vesivirtaus jonkin menolämpötilakaavion avulla (35°C, 45°C, tai 55°C).
2. Tarkista, että ilmastointijärjestelmän painehäviö on kaavion "Työalue" SAM 42" suositellulla alueella
3. Varmista, että pumppukapasiteetti riittää sekä lämmitysjärjestelmää että SAM 42-moduulia varten.



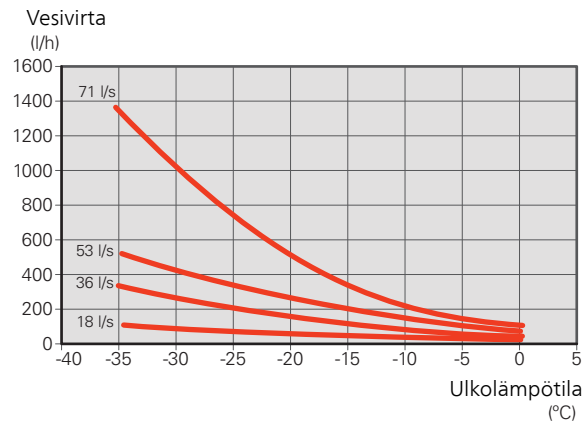
HUOM!

Jos tuloilmavirtaa ei ole kaaviossa, voit arvioida sen (lineaarinen interpolaatio).

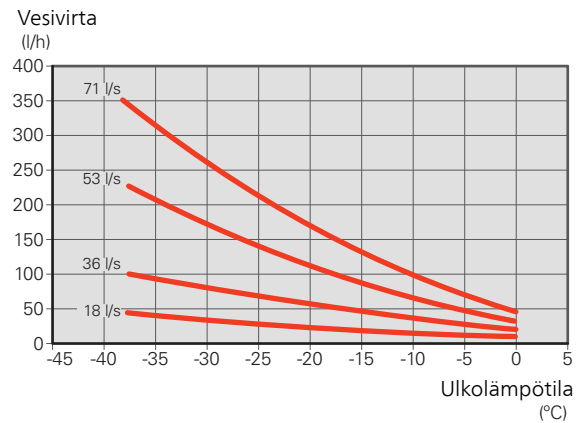
TULOILMAN LÄMMITTÄMISEEN TARVITTAVA TEHO

Kaaviossa esitetään tuloilmapatterin vaadittu vesivirta 18 °C:n tuloilman lämpötilaa varten eri tuloilmavirroilla.

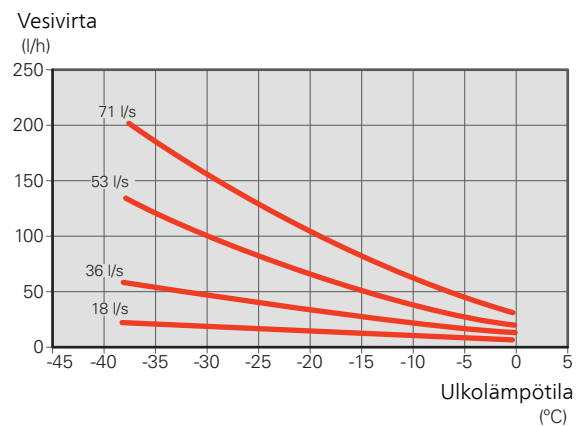
Menolämpötila 35°C



Menolämpötila 45°C

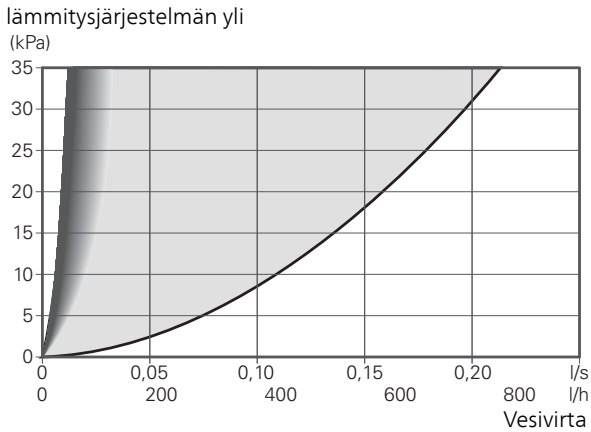


Menolämpötila 55°C



TYÖSKENTELYALUE SAM 42

Järjestelmän suositeltu painehäviö



Käyrästä näkyy lämmitysjärjestelmän vaadittu painehäviö. Painehäviö SAM 42:n yli on sama kuin painehäviö SAM 42:n rinnalla olevan lämmitysjärjestelmän yli.

Tarkasta, että arvo on harmaalla alueella. Jos arvo on tummanharmaalla alueella käyrästä vasemmassa reunassa, tuloilman lämpötila voi vaihdella. Jos painehäviö SAM 42:n rinnalla olevan lämmitysjärjestelmän yli on liian pieni, voidaan joutua valkoiselle alueelle. Tällä alueella vesivirta tuloilmamoduulin läpi on liian pieni ja on olemassa jäätymisriski.

Asennusvaihtoehto

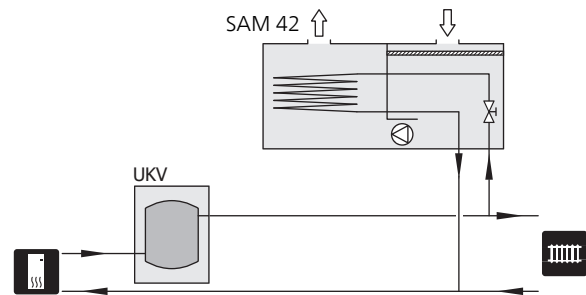
SAM 42 voidaan asentaa monella eri tavalla, joista alla annetaan muutama esimerkki.

Lisätietoja vaihtoehdosta osoitteessa nibe.eu/ODM sekä käytettävän lisävarusteen asennusohjeessa. Katso sivulta 22 luettelo lisävarusteista, joita voi käyttää SAM 42:n yhteydessä.

PUSKURIVARAAJA

Lämmitysjärjestelmään ei siirretä lämpöä käyttövesikäytössä ja kun F750 on sulatustilassa. Tuloilmamoduulin oikeaa toimintaa varten lämmitysjärjestelmässä pitää olla varastoitua energiaa näiden käyttötapausten aikana. Jos talossa on termostaattiventtiileitä, jotka estävät virtauksen patterien/lattialämmityspiirin läpi, niiden tilavuutta ei voi laskea mukaan järjestelmätilavuuteen.

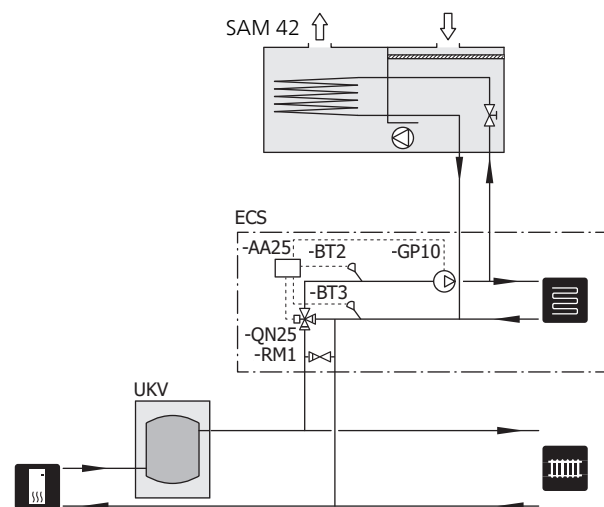
Jos lämmitysjärjestelmän kokonaistilavuus (ilman lämpöpumpun sisäistä tilavuutta) on alle 40 litraa, lämpöpumpun jälkeen on asennettava lisäsäiliö, esim. puskurisäiliö UKV.



LISÄLÄMMITYSJÄRJESTELMÄ

Lisävarustetta ECS 40/ECS 41 voidaan käyttää, kun talossa on useampia lämmitysjärjestelmiä, jotka edellyttävät eri menolämpötiloja.

SAM 42 liitetään ilmastointijärjestelmään, jonka menolämpötila on alhaisin.



Yleistä ilmanvaihtoliitännöistä

- Ilmanvaihtoasennus on tehtävä voimassa olevien määräysten mukaisesti.
- Liitännät tehdään joustavilla letkuilla, jotka ovat helposti vaihdettavissa.
- Kanavat on voitava tarkastaa ja puhdistaa.
- Varmista, että kanavissa ei ole taitoksia, ahtaita käyriä ym., koska ne pienentävät ilmanvaihtotehoa.
- Kanaviston tiiviysluokan on oltava vähintään B.
- Jotta puhallinääni ei kuuluisi ilmalaitteista, kanavistoon tulee asentaa äänenvaimennin.
- Ulkoilmakanava eristetään koko pituudeltaan diffuusio-
tiivisti (vähintään PE30 tai vastaava).
- Saumojen ja/tai läpivientien, äänenvaimentimien, kat-
tohuuvien ja vastaavien yhteydessä on huolehdittava
siitä, että kondenssieristys tiivistetään huolellisesti.
- Ilma johdetaan ulkoilmakanavaan julkisivussa olevan
säleikön kautta. Säleikkö asennetaan säältä suojattuun
paikkaan ja sen pitää olla muotoiltu niin, että sadevesi
ei voi tunkeutua julkisivuun tai kulkeutua ilman mukana
kanavaan. Säleikön lähelle ei saa kinostua lunta. Raiti-
silmankanava on asennettava siten, että se viettää
lämpöpumpusta pois päin.
- Varmista ulkoilma- ja poistoilmahuuvia/säleikköjä
asentaessasi, että ilmavirrat eivät risteä, jotta poistoil-
maa ei voi imeytyä takaisin SAM 42:een.
- Varmista, että lämpöpumppu on käynnissä, kun käyte-
tään ulkoisia ilmanvaihtoon vaikuttavia laitteita (esim.
liesituuletin tai takka). Jäätymisriski, kun ulkolämpötila
on erittäin alhainen.
- Jäteilmaa ei saa johtaa muurattuun hormiin.

Ilmanvaihtovirta

Tuloilmavirran pitää olla pienempi kuin poistoilmavirta, jotta taloon ei synny ylipainetta.

Ilmanvaihtoteho asetetaan lämpöpumpun valikoissa (valikko 5.1.6).

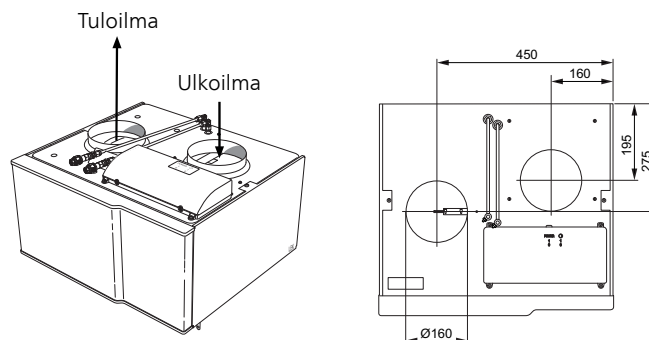
Ilmanvaihdon säätö

Jotta talon kaikissa huoneissa on vaadittu ilmanvaihto, poisto- ja tuloilmalaitteet on sijoitettava ja säädettävä oikein ja lämpöpumpun ja tuloilmamoduulin puhaltimet on säädettävä oikein.

Heti asennuksen jälkeen ilmanvaihto täytyy säätää talon suunnitteluarvojen mukaan.

Virheellinen ilmanvaihtoasetus voi heikentää asennuksesta saatavaa hyötyä, heikentää käyttötaloutta, huonontaa sisäilmastoa ja aiheuttaa kosteusvahinkoja.

Mitat ja ilmanvaihtoliitännät



5 Sähköliitännät



HUOM!

Sähköasennukset saa tehdä vain valtuutettu sähköasentaja.

Sähköasennukset ja johtimien veto on tehtävä voimassa olevien asetusten ja määräysten mukaisesti.

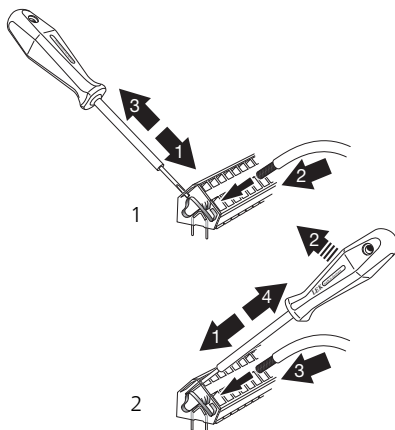
Päätuotteen pitää olla jännitteetön SAM 42:n asennuksen aikana.

- Häiriöiden välttämiseksi ulkoisten liitäntöjen anturikaapeleita ei saa asentaa vahvavirtakaapeleiden läheisyyteen.
- Ulkoisen liitännän tiedonsiirto- ja anturikaapelin johdinnan tulee olla vähintään 0,5 mm², kun käytetään alle 50 m pituisia kaapeleita, esim. tyyppiä EKKX tai LiYY.
- SAM 42 uudelleenkäynnistyy sähkökatkoksen jälkeen.

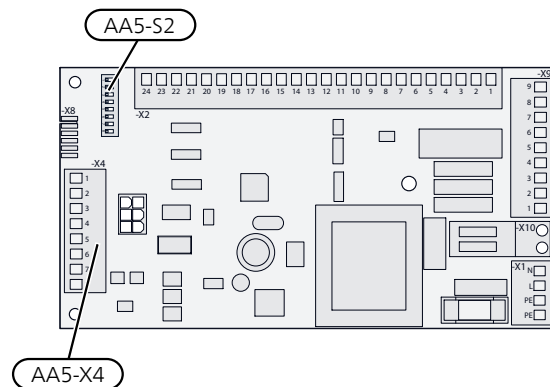
Kytkentäkaavio on tämän asennusohjeen lopussa.

Kaapelipidike

Käytä sopivaa työkalua kaapeleiden irrottamiseen/kiinnittämiseen sisäyksikön liittimistä.



Lisävarustekortti (AA5)



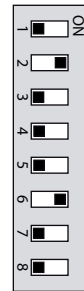
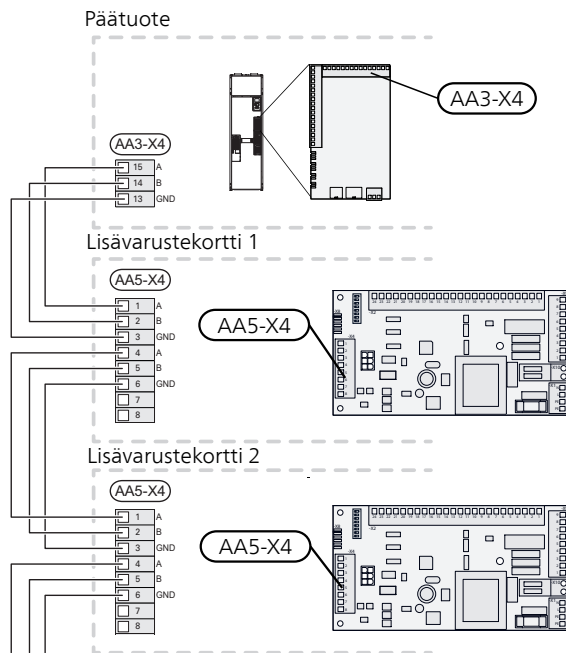
Tiedonsiirron kytkentä DIP-kytkin

SAM 42 sisältää lisävarustekortin (AA5), joka kytketään suoraan päätuotteen tulokorttiin (liitin AA3-X4).

Jos olet kytkemässä useita lisävarusteita tai niitä on jo asennettu, kytkke kortit sarjaan.

Koska lisävarustekortilla (AA5) varustetut lisävarusteet voidaan kytkeä eri tavoin, lue aina asennettavan lisävarusteen asennusohje.

Lisävarustekortin (AA5) DIP-kytkimet (S2) on toimitettaessa asetettu alla olevan mukaan.



Syöttö

SAM 42 kytketään maadoitettuun 230 V pistorasiaan tai kiinteästi. Kiinteässä asennuksessa SAM 42:n etupuolelle täytyy asentaa turvakytin, jonka kosketinväli on vähintään 3 mm.

Ulkoisen jäätymissuojan (ulkoilmapelti) liitännät

Katso ulkoisen jäätymissuojan (ulkoilmapelti) kytkeminen päätuotteen asentajan käsikirjasta.

6 Käynnistys ja säädöt

Valmistelut

VALMISTELUT

1. Tarkasta, että lämpöpumppu on pysäytetty.
2. Tarkasta, että täyttöventtiilit ovat kokonaan kiinni.

Täyttö ja ilmaus

LÄMMITYSJÄRJESTELMÄN TÄYTTÖ

Täytä vettä lämpöpumpun täyttöventtiilin avulla.

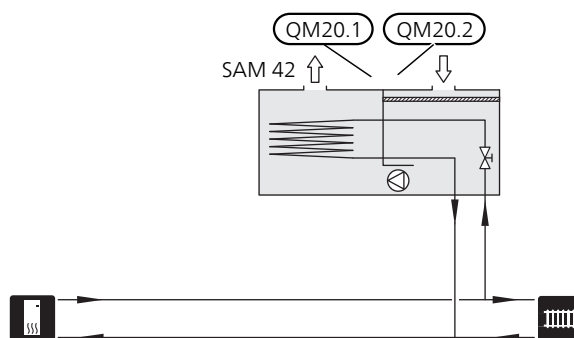
LÄMMITYSJÄRJESTELMÄN ILMAUS

1. Ilmaa SAM 42 ilmausventtiilien (QM20.1), (QM20.2) kautta ja muu lämmitysjärjestelmä sen omien ilmausventtiileiden avulla.
2. Toista täyttö ja ilmaus, kunnes kaikki ilma on poistunut ja paine on oikea.



MUISTA!

Tarkasta, että järjestelmä on ilmattu ennen lämmityskautta. Tuloilmamoduulissa oleva ilma aiheuttaa jäätymisriskin pakkasella.



Käynnistys ja tarkastus

KÄYNNISTYS YHTEENSOPIVAN LÄMPÖPUMPUN KANSSA



HUOM!

Lämmitysjärjestelmä on täytettävä vedellä ennen kuin katkaisin käännetään asentoon "I".

1. Käännä katkaisin (SF1) SAM 42:ssa asentoon "1".
2. Käynnistä lämpöpumppu.
3. Noudata näytön aloitusoppaan ohjeita. Ellei aloitusoppas käynnisty, kun käynnistät lämpöpumpun, voit käynnistää sen käsin valikossa 5.7.

Käyttöönotto yhteensopivan lämpöpumpun kanssa

Aloitusoppas käynnistyy, kun laitteisto käynnistetään ensimmäistä kertaa. Aloitusoppaassa neuvotaan mitä tulee tehdä ensimmäisen käynnistyksen yhteydessä sekä käydään läpi laitteiston perusasetukset.

Aloitusoppas varmistaa, että käynnistys suoritetaan oikein eikä sitä saa sen vuoksi ohittaa.



MUISTA!

Kun aloitusoppas on käynnissä, yksikään laitteiston toiminnoista ei käynnisty automaattisesti.

Opas ilmestyy jokaisen käynnistyksen yhteydessä, kunnes se estetään viimeisellä sivulla.

ILMANVAIHDON SÄÄTÖ

Ilmanvaihto on säädettävä voimassa olevien asetusten ja määräysten mukaisesti. Tuloilmavirta säädetään niin, että se vastaa noin 80% poistoilmavirran määrästä. Asetukset tehdään valikossa 5.1.6.

Vaikka asennuksen yhteydessä tehdään ilmanvaihdon karkeasäätö, on tärkeää tilata ja teettää ilmanvaihdon säätö.



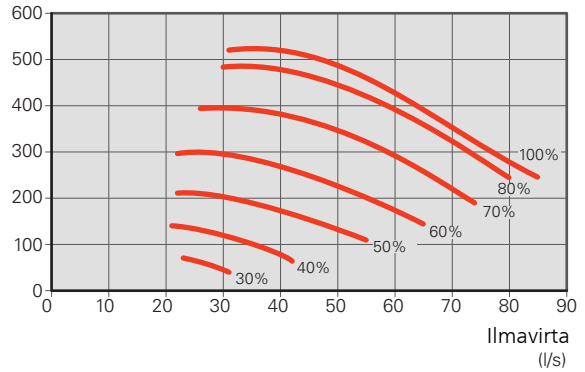
HUOM!

Tilaa ilmanvaihdon säätö.

Ilmanvaihtoteho

Käytettävissä oleva paine

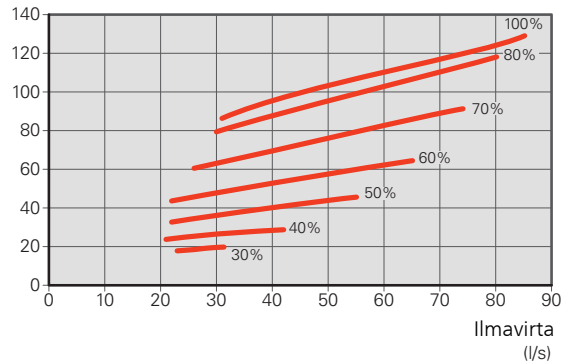
(Pa)



Puhallinteho

Teho

(W)



7 Ohjelman asetukset

SAM 42:n aktivointi voidaan tehdä aloitusoppaan kautta tai suoraan valikkojärjestelmässä.



MUISTA!

Tämä lisävaruste vaatii lämpöpumpun ohjelmiston päivityksen.

Lämpöpumpun ohjelmistoversion on oltava 8432R2 (F370) tai uudempi.



MUISTA!

Katso myös päätuotteen asentajan käsikirja.

Aloitussopas

Aloitussopas näytetään ensimmäisen käynnistyksen yhteydessä asennuksen jälkeen, mutta se löytyy myös valikosta 5.7.

Valikkojärjestelmä

Ellet tee kaikkia asetuksia aloitusoppaan kautta tai haluat muuttaa jotain asetusta, voit tehdä sen valikkojärjestelmässä.

VALIKKO 5.2 -JÄRJESTELMÄASETUKSET

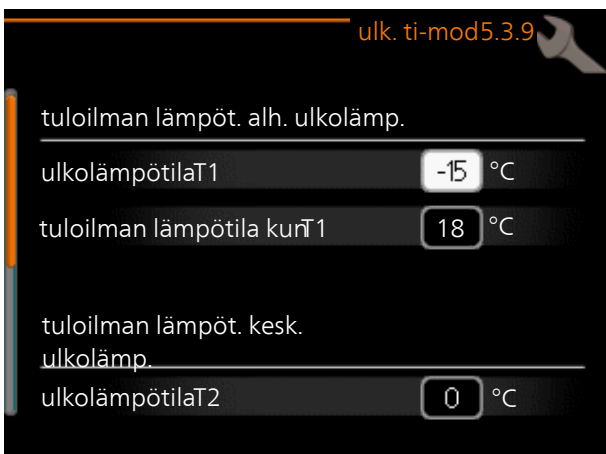
Lisävarusteiden aktivointi/deaktivointi.

Valitse: "ulk. ti-mod"

VALIKKO 5.3.9 - ULK. TI-MOD

Tuloilmalämpötilan asetus.

Tuloilmalämpötilan muuttaminen voi aiheuttaa sen, että lämmitysjärjestelmän muiden osien asetuksia on muutettava.



8 Häiriöt

Useimmissa tapauksissa päätuote havaitsee toimintahäiriön (toimintahäiriö voi heikentää viihtyvyyttä) ja osoittaa sen näytössä näkyvällä hälytyksellä ja toimenpideohjeilla.

Vianetsintä

Jos käyttöhäiriö ei näy näytössä, noudata seuraavia ohjeita:

PERUSTOIMENPITEET

Aloita tarkastamalla seuraavat:

- Että lämpöpumppu on käynnissä ja että SAM 42:n syöttökaapeli on kytketty.
- Talon ryhmä- tai päävarokkeet.
- Talon vikavirtakytkin.

KÄYTTÖVESI LIIAN KYLMÄÄ TAI EI KÄYTTÖVETTÄ

- Lämpöpumppu on tilapäisesti priorisoinut tuloilmanvaihdon, jotta tuloilmapatterin lämpötila ei laske liian alhaiseksi.

MATALA HUONELÄMPÖTILA

- Tuloilma-automaatiikan asetusarvo virheellinen.
 - Mene valikkoon 5.3.9 (ulk. ti-mod) ja säädä tuloilman lämpötila-asetusta.

KORKEA HUONELÄMPÖTILA

- Tuloilma-automaatiikan asetusarvo virheellinen.
 - Mene valikkoon 5.3.9 (ulk. ti-mod) ja säädä tuloilman lämpötila-asetusta.

ILMANVAIHTO RIITTÄMÄTÖN TAI PUUTTUU

- Tuloilmasuodatin (HQ11) tukossa.
 - Vaihda suodatin.
- Ilmanvaihtoa ei ole säädetty.
 - Tilaa/suorita ilmanvaihdon säätö.
- Tuloilmaventtiili suljettu, liian pienelle asetettu tai tukkeutunut.
 - Tarkista tuloilmalaitteet.

- Tarkasta ulkoinen jäätymissuoja (ulkoilmapelti).

VOIMAKAS TAI HÄIRITSEVÄ ILMANVAIHTO

- Tuloilmasuodatin (HQ11) tukossa.
 - Vaihda suodatin.
- Ilmanvaihtoa ei ole säädetty.
 - Tilaa/suorita ilmanvaihdon säätö.

ALHAINEN TULOILMAN LÄMPÖTILA

- Ilmaa lämmitysjärjestelmässä.
 - Ilmaa SAM 42 ilmausventtiilillä (QM20.1) ja (QM20.2).
- Tuloilma-automaatiikan asetusarvo virheellinen.
 - Mene valikkoon 5.3.9 (ulk. ti-mod) ja säädä tuloilman lämpötila-asetusta.

KORKEA TULOILMAN LÄMPÖTILA

- Tuloilma-automaatiikan asetusarvo virheellinen.
 - Mene valikkoon 5.3.9 (ulk. ti-mod) ja säädä tuloilman lämpötila-asetusta.

9 Lisätarvikkeet

Kaikkia lisävarusteita ei ole saatavana kaikilla markkina-alueilla.

Lisätietoja lisävarusteista ja täydellisen lisävarusteluettelon löydät osoitteesta nibe.fi.

PUSKURISÄILIÖ UKV

Puskurivaraaja on varaajasäiliö, joka voidaan liittää lämpöpumppuun tai muuhun lämmönlähteeseen ja jolla voi olla useita käyttötarkoituksia.

UKV 40

Tuotenro 088 470

YLÄKAAPPI TOC 30

Yläkaappi putkien/IV-kanavien piilottamiseen.

Korkeus 245 mm

Korkeus 345 mm

Tuotenro 067 517

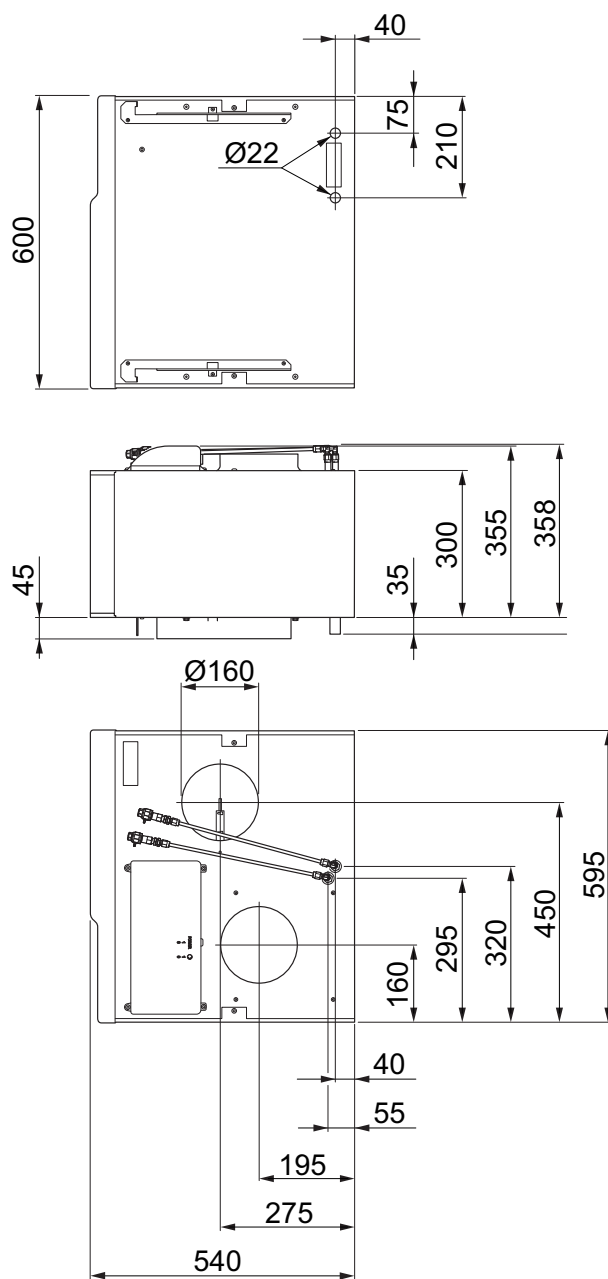
Tuotenro 067 518

Korkeus 385-635 mm

Tuotenro 067 519

10 Tekniset tiedot

Mitat ja varattavien mittojen koordinaatit



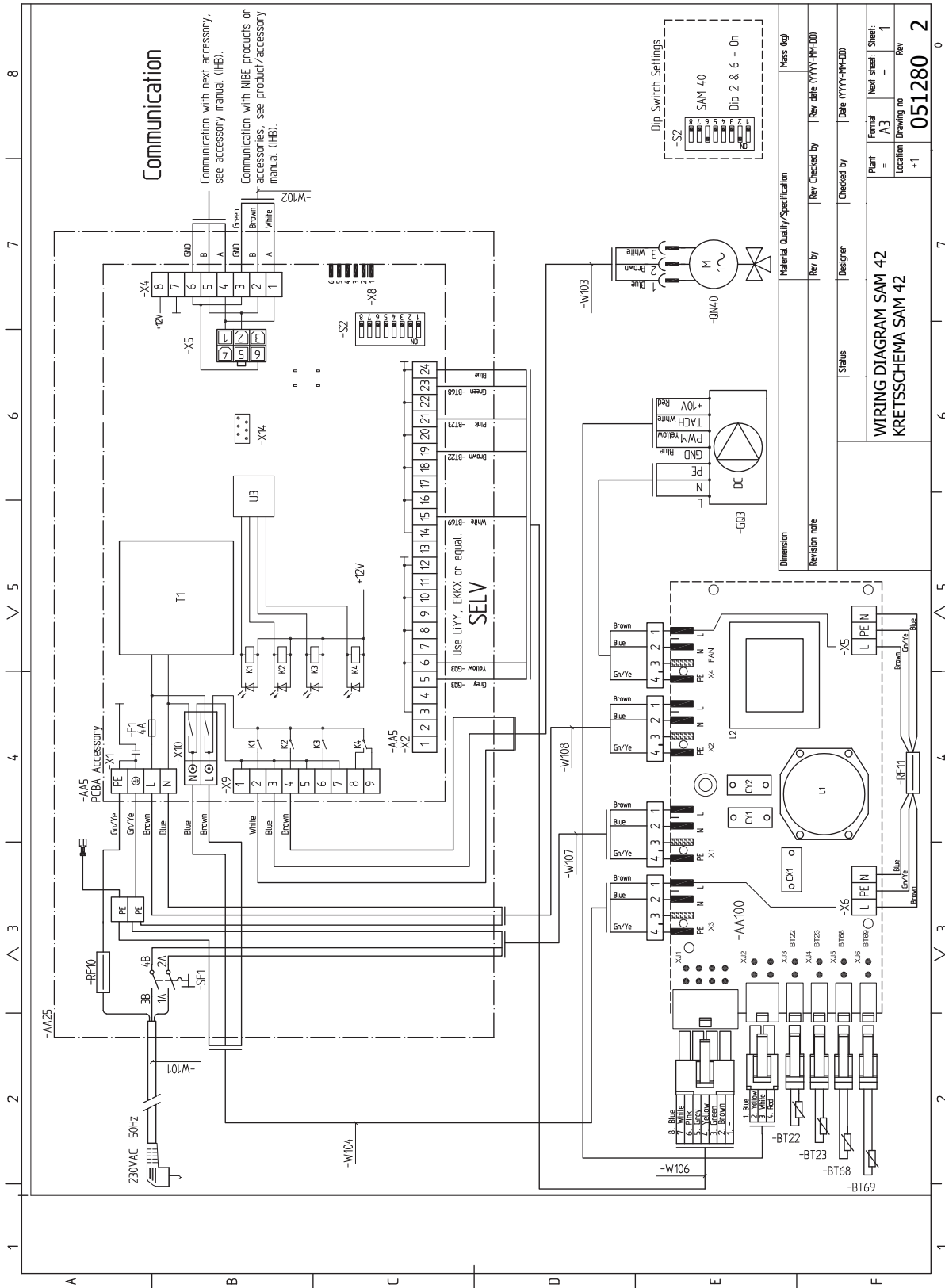
Tekniset tiedot

SAM 42		
<i>Sähkö tiedot</i>		
Nimellisjännite	V	230 V ~ 50 Hz
Käyttöteho, säätöventtiili	W	1,5
Suurin käyttöteho puhallin	W	175
Kotelointiluokka		IP 21
<i>Lämminviesipiiri</i>		
Minimipaine	MPa/bar	0,05 / 0,5
Maksimipaine	MPa/bar	0,25 / 2,5
<i>Ilmanvaihto</i>		
Suodatintyyppi		ePM1 55%
<i>Äänitehotaso EN 12 102</i>		
Äänentehotaso ($L_{W(A)}$) ¹	dB(A)	43-50
<i>Äänenpainetasot</i>		
Äänenpainetaso asennushuoneessa ($L_{P(A)}$) ²	dB(A)	39-46
<i>Putkiliitännät</i>		
Lämmitysvesi ulk. Ø	mm	22
Ilmanvaihtokanava Ø	mm	160
<i>Muut</i>		
Leveys	mm	600
Syvyys	mm	540
Korkeus	mm	403
Paino	kg	31
Tuotenumero		067 818

¹ Arvo vaihtelee valitun puhallinkäyrän mukaan. Tarkemmat äänitiedot ml. kanavien äänitiedot löytyvät osoitteesta nibe.fi.

² Arvo voi vaihdella huoneen vaimennuskyvyn mukaan. Nämä arvot pätevät vaimennuskyvyllä 4 dB.

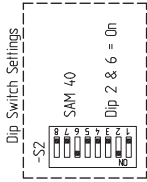
Sähkökytkentäkaavio



Communication

Communication with next accessory, see accessory manual (IHB).

Communication with NIBE products or accessories, see product/accessory manual (IHB).



Dimension	Material Quality/Specification	Rev by	Rev date	Rev checked by	Checked by	Date	Notes
							Mass log
							Revision note
							Designer
							Status
							Rev checked by
							Date
							Plant
							New sheet
							Sheet
							Location
							Drawing no
							Rev
							051280
							2

WIRING DIAGRAM SAM 42
KRETSSCHEMA SAM 42

Yhteystiedot

AUSTRIA

KNV Energietechnik GmbH
Gahberggasse 11, 4861 Schörfling
Tel: +43 (0)7662 8963-0
mail@knv.at
knv.at

CZECH REPUBLIC

Družstevní závody Dražice - strojírna
s.r.o.
Dražice 69, 29471 Benátky n. Jiz.
Tel: +420 326 373 801
nibe@nibe.cz
nibe.cz

DENMARK

Vølund Varmeteknik A/S
Industrivej Nord 7B, 7400 Herning
Tel: +45 97 17 20 33
info@volundvt.dk
volundvt.dk

FINLAND

NIBE Energy Systems Oy
Juurakkotie 3, 01510 Vantaa
Tel: +358 (0)9 274 6970
info@nibe.fi
nibe.fi

FRANCE

NIBE Energy Systems France SAS
Zone industrielle RD 28
Rue du Pou du Ciel, 01600 Reyrieux
Tél: 04 74 00 92 92
info@nibe.fr
nibe.fr

GERMANY

NIBE Systemtechnik GmbH
Am Reiherpfahl 3, 29223 Celle
Tel: +49 (0)5141 75 46 -0
info@nibe.de
nibe.de

GREAT BRITAIN

NIBE Energy Systems Ltd
3C Broom Business Park,
Bridge Way, S41 9QG Chesterfield
Tel: +44 (0)330 311 2201
info@nibe.co.uk
nibe.co.uk

NETHERLANDS

NIBE Energietechnik B.V.
Energieweg 31, 4906 CG Oosterhout
Tel: +31 (0)168 47 77 22
info@nibenl.nl
nibenl.nl

NORWAY

ABK-Qviller AS
Brobekkveien 80, 0582 Oslo
Tel: (+47) 23 17 05 20
post@abkqviller.no
nibe.no

POLAND

NIBE-BIAWAR Sp. z o.o.
Al. Jana Pawła II 57, 15-703 Białystok
Tel: +48 (0)85 66 28 490
biawar.com.pl

RUSSIA

EVAN
bld. 8, Yuliusa Fuchika str.
603024 Nizhny Novgorod
Tel: +7 831 288 85 55
info@evan.ru
nibe-evan.ru

SWEDEN

NIBE Energy Systems
Box 14
Hannabadsvägen 5, 285 21 Markaryd
Tel: +46 (0)433-27 3000
info@nibe.se
nibe.se

SWITZERLAND

NIBE Wärmetechnik c/o ait Schweiz
AG
Industriepark, CH-6246 Altishofen
Tel. +41 (0)58 252 21 00
info@nibe.ch
nibe.ch

Ellei maatasi ole tässä luettelossa, ota yhteys NIBE:een tai lue lisätietoja osoitteesta nibe.eu.

Tämä esite on NIBE Energy Systemsin julkaisu. Kaikki tuotekuvat ja tiedot perustuvat julkaisun hyväksymishetkellä voimassa olleisiin tietoihin.

NIBE Energy Systems ei vastaa tämän esitteen mahdollisista asia- tai painovirheistä.

