

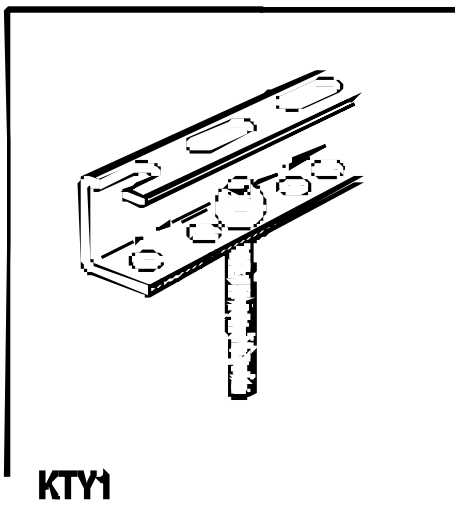
## TOIMEX PUTKISTOKANNAKKEIDEN ASENNUSOHJEISTO KIERRETANKOJÄRJESTELMÄ RAKENNEKUVAT -yläpäät

Yläpään rakenne n:o KTY1

- 323100. -Konte-U-kisko
- 32111.. -Kierretanko Zn
- 32462.. -Mutteri

Kannatuksen tekotapa:

Kattorakenteisiin kiinnitettyyn Konte-U-kiskoon kiinnitetään sopivan mittaiseksi katkaisu kierretanko mutterilla. Kierretanko valitaan kulloinkin kuormituksen mukaan M6-M12, samoin U-kiskon koko (3 mm tai 2 mm), joka riippuu kannatettavan kuorman suuruudesta ja kiskon kiinnityspisteiden välisestä etäisyydestä ks. Liite Konte-kiskon kuormituskäyrät.



Huom. Käytettäessä alle M10 kierretankoa on mutterin alla käytettävä riittävän leveätä aluslevyä.

Kannatusyksikön kantoarvo:

ks. Liitteet:      TAULUKOT  
                         -Konte-kiskot  
                         -Kierretangot

## TOIMEX PUTKISTOKANNAKKEIDEN ASENNUSOHJEISTO KIERRETANKOJÄRJESTELMÄ RAKENNEKUVAT -yläpäät

Yläpään rakenne n:o KTY2

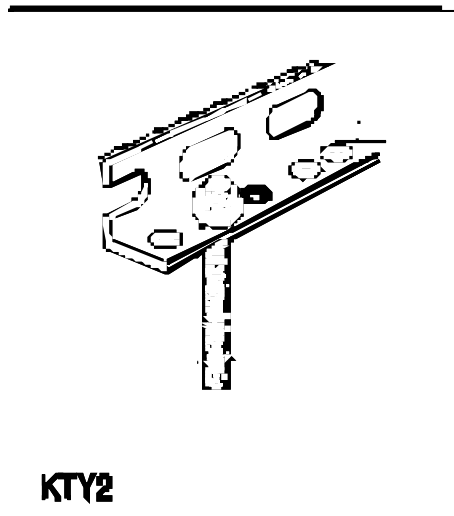
323100. -Konte-U-kisko

32111.. -Kierretanko Zn

32462.. -Mutteri

Kannatuksen tekotapa:

Kattorakenteisiin kiinnitettyyn Konte-U-kiskoon kiinnitetään sopivan mittaiseksi katkaisu kierretanko mutterilla. Kierretanko valitaan kulloinkin kuormituksen mukaan M6-M12, samoin U-kiskon koko (3 mm tai 2 mm), joka riippuu kannatettavan kuorman suuruudesta ja kiskon kiinnityspisteiden välisestä etäisyydestä ks. Liite Konte-kiskon kuormituskäyrät.



Huom. Käytettäessä alle M10 kierretankoa on mutterin alla käytettävä riittävän leveätä aluslevyä.

Kannatusyksikön kantoarvo:

ks. Liitteet:      TAULUKOT  
                         -Konte-kiskot  
                         -Kierretangot

## TOIMEX PUTKISTOKANNAKKEIDEN ASENNUSOHJEISTO KIERRETANKOJÄRJESTELMÄ RAKENNEKUVAT -alapää

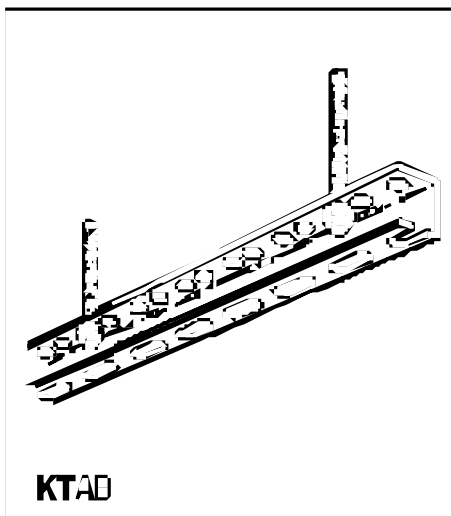
Alapään rakenne n:o KTA8

323101. -Konte U-kisko

32111.. -Kierretanko 2 kpl

**Kannatuksen tekotapa:**

Yläosistaan kiinnitettyjen kierretankojen alapää ohjataan Konte U-kiskon rei'istä läpi kierretankoon jo aiemmin kierrettyihin muttereihin saakka ja kierretään toiset mutterit kierretankojen päihin ja kiristetään. Ko. kannaketta voidaan käyttää mm. trapetsina, johon kiinnitetään useampia putkia joko ylä- ja/ tai alapuolelle.



**Kannatusyksikön kantoarvo**

ks.liitteet:

**TAULUKOT**

-kierretangot

**KUORMITUSKÄYRÄT**

-konte-kiskost

## TOIMEX PUTKISTOKANNAKKEIDEN ASENNUSOHJEISTO KONTETUOTTEET TAULUKOT JA KUORMITUSKÄYRÄT

TUOTENIMIKE	MATERIAALITIEDOT R-aone/koko/pinn.	REIÄT	REIÄT	LUJUUSTIEDOT Fs/Fm/Wt
Kontevanne	Fe37B 1x20	KZN	3X14	600/2400/
Kontehaka	Fe37B 1x10	KZN		600/2400/
Kontekoukku	Fe37B 3x30	SZN	4X21	600/2400/
Konteruuvikoukku	Fe37B 07.3	SZN		2500/10000/
Konte L-kulma	Fe37B 2x34	SZN	Ø8.2/Ø8X26	1350/5400/
Konte L-ankkuri	Fe37B 2.5x24	SZN	Ø8.2/5X26	750/ /
Konte L2-kisko	Fe37B 2x30x30	KZN	Ø12	/ /Wt=350 mm
Konte L3-kisko	Fe37B 3x30x30	KZN	Ø12	/ /Wt=480 mm
Konte U2-kisko	Fe37B 2x30x30	KZN	Ø12	/ /Wt=1100 mm
Konte U3-kisko	Fe37B 3x30x30	KZN	Ø12	/ /Wt=1540 mm

### KONSOLIT

L-150 tuetta	Fe37B	KZN	Ø12	1200/4800/1540 mm <sup>3</sup>
L-200 tuetta	Fe37B	KZN	Ø12	900/2700/1540 mm <sup>3</sup>
L-300 tuetta	Fe37B	KZN	Ø12	560/2240/1540 mm <sup>3</sup>
L-250 tuella	Fe37B	KZN	Ø12	1100/4400/1540 mm <sup>3</sup>
L-400 tuella	Fe37B	KZN	Ø12	540/2160/1540 mm <sup>3</sup>
L-600 tuella	Fe37B	KZN	Ø12	340/1360/1540 mm <sup>3</sup>
L-800 tuella	Fe37B	KZN	Ø12	300/1200/1540 mm <sup>3</sup>
Konte C-kisko	Fe37B	KZN	Ø8x25	/ /460 mm <sup>3</sup>
Konte-levy m. M8	Fe37B	SZN	M8	1500/6000/ mm <sup>3</sup>