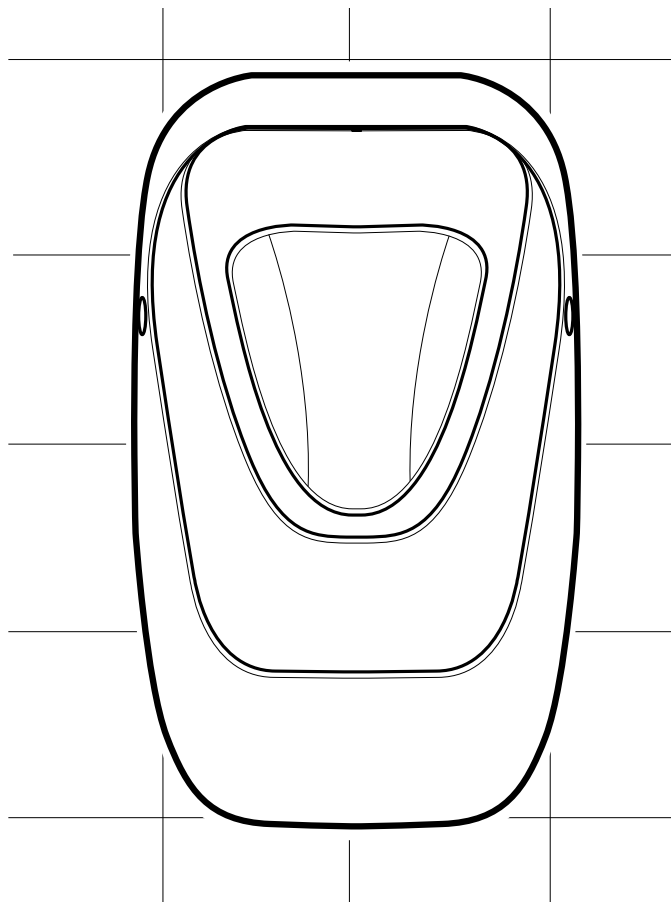




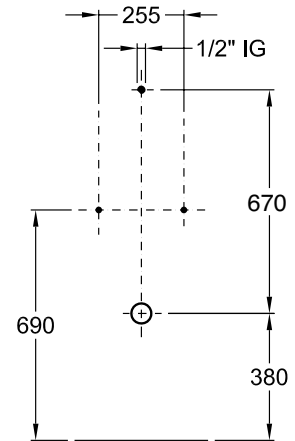
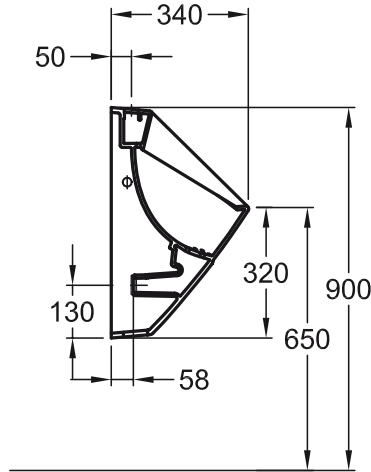
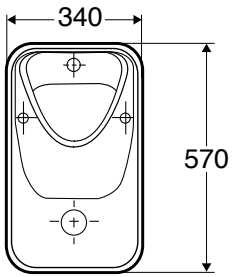
- FI** Asennus- ja hoito-ohjeet
- SE** Montering och skötselanvisningar
- NO** Monterings- og renholdsanvisning
- GB** Installation and maintenance instructions

Virtsalot • Urinaler • Urinals



51027
51127
51427

51027 340 x 570 mm



Vesiliitäntä päältä, viemäri liitetään seinään.
Vattenanslutning uppifrån, avloppet ansluts i vägg.
Vanntilkobling ovenfra, avløpstilkobling til vegg.
Water connection from above, outlet connected to the wall.

Ø 12 - 15 mm



65019



61071

Vesiputken Ø 18-20 mm nro Z65019 liitinkappale, muovinen vesilukko Ø 50 mm (sis.kulmaliittimen) nro Z61071, kiinnitysruuvisarja Kerafix Z1000024 toimitetaan urinaalin mukana.

Kopplingsstycke för vattenrör Ø 18- 20 mm nr Z65019, vattenlås av plast Ø 50 mm (inkl.krökanslutning) nr Z61071, fastsättningsserie Kerafix Z1000024 levereras med urinalen.

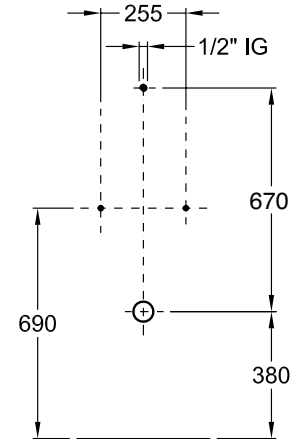
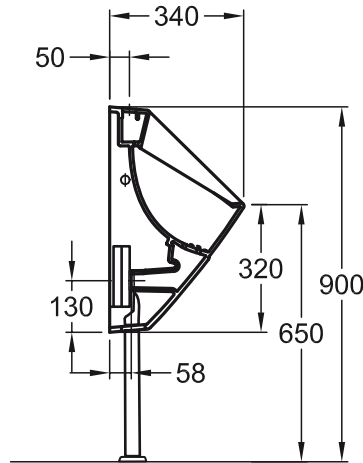
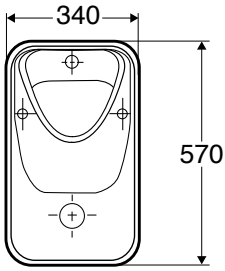
Tilkobling for vannrør Ø 18 - 20 mm nr Z65019, vannlås av plast Ø 50 mm (inkl bend) nr Z61071, fastsettningsserie Kerafix Z1000024 leveres med urinalen.

The connecting sleeve no.Z65019 for water pipes Ø 18- 20 mm, the plastic water trap Ø 50 mm (including angle connector) no.Z61071 the fixing screw series Kerafix Z1000024 are supplied with the urinal.

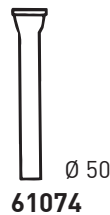
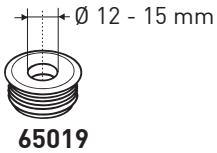
Posliinutuotteiden päämitat tol.± 2 %
 Porlinsprodukternas huvudmått tol.±2 %
 Porselen produkter hoveddimensjoner.±2 %
 Principal dimensions of the porcelain products±2%

Huomioi kosteussulku kiinnitysreikiä tehtäessä.
Kontrollera fuktspärren då ni gör fastsättningshål.
Kontroller fuktspërre ved boring av innfesting.
Take the moisture trap into account when drilling the fixing hole.

51127 340 x 570 mm



Vesiliitäntä päältä, viemäri voidaan liittää joko seinään tai lattiaan.
Vattenanslutning uppifrån, avloppsanslutning till vägg eller golv.
Vanntilkobling ovenfra, avløpstilkobling til vegg eller gulv.
Water connection from above; the outlet can be connected to the wall or the floor.



Vesiputken Ø 18-20 mm nro Z65019 liitinkappale, viemäriputki Z61074, muovinen vesilukko Ø 50 mm (sis. kulmaliittimen) nro Z61070, kiinnitysruuvisarja Kerafix Z1000024 toimitetaan urinaalin mukana.

Kopplingsstycke för vattenrör Ø 18- 20 mm Z65019, avloppsrör Z61074, vattenlås av plast Ø 50 mm (inkl. krökanslutning) nr Z61070, fastsättningsserie Kerafix Z1000024 levereras med urinalen.

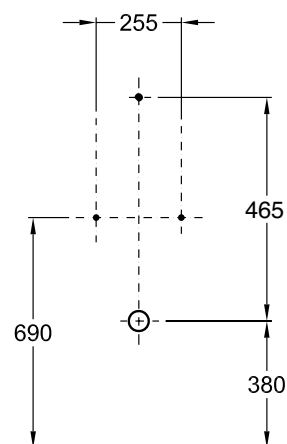
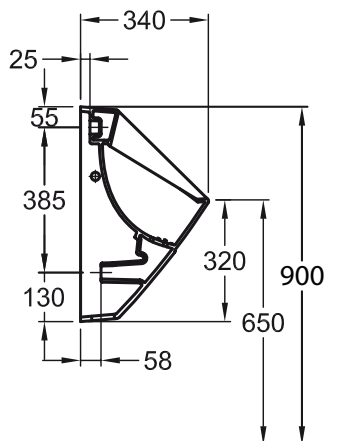
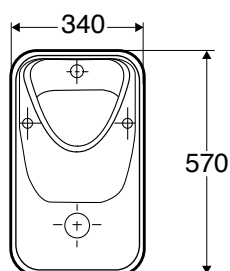
Tilkobling for vannrør Ø 18 - 20 mm nr Z65019, avløpsrør Z61074, vannlås av plast Ø 50 mm (inkl bend) nr Z61070, fastsettingsserie Kerafix Z1000024 leveres med urinalen.

The connecting sleeve no. Z65019 for water pipes Ø 18- 20 mm, the drain connection Z61074, the plastic water trap Ø 50 mm (including angle connector) no. Z61070, the fixing screw series Kerafix Z1000024 are supplied with the urinal.

Posliinutuotteiden päämitat tol. ± 2 %
 Porslinsprodukternas huvudmått tol. ± 2 %
 Porselen produkter hoveddimensjoner. ± 2 %
 Principal dimensions of the porcelain products ± 2 %

Huomioi kosteussulku kiinnitysreikiä tehtäessä.
Kontrollera fuktspärren då ni gör fastsättningshål.
Kontroller fuktspërre ved boring av innfesting.
Take the moisture trap into account when drilling the fixing hole.

51427 340 x 570 mm



Vesiliitäntä ja viemäri liitetään seinään.

Vattenanslutning och avlopp ansluts i vägg.

Vanntilkobling og avløpstilkobling i vegg

Water connection and outlet connected to the wall.



66018



61071

Vesiputken \varnothing 18-20 mm nro Z66018 liitinkappale, muovinen vesilukko \varnothing 50 mm (sis. kulmaliittimen) nro Z61071 ja kiinnitysruuvisarja Kerafix Z1000024 toimitetaan urinaalin mukana.

Kopplingsstycke för vattenrör \varnothing 18- 20 mm nr Z66018, vattenlås av plast \varnothing 50 mm (inkl. krökanslutning) nr Z61071 och fastsättningsserie Kerafix Z1000024 levereras med urinalen.

Tilkobling for vannrør \varnothing 18 - 20 mm nr Z66018 vannlås av plast \varnothing 50 mm (inkl bend) nr Z61071, fastsettingsserie Kerafix Z1000024 leveres med urinalen.

The connecting sleeve no. Z 66018 for water pipes \varnothing 18- 20 mm, the plastic water trap \varnothing 50 mm (including angle connector) no. Z61071 and the fixing screw series Kerafix Z1000024 are supplied with the urinal.

Posliinutuotteiden päämitat tol. \pm 2 %
 Porlinsprodukternas huvudmått tol. \pm 2 %
 Porselen produkter hoveddimensjoner. \pm 2 %
 Principal dimensions of the porcelain products \pm 2%

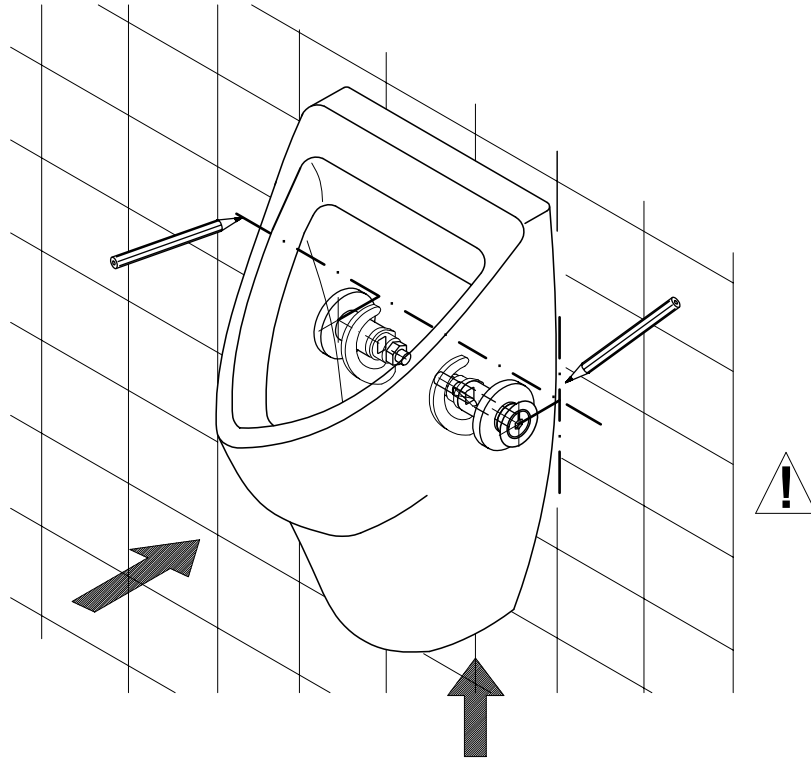
Huomioi kosteussulku kiinnitysreikiä tehtäessä.

Kontrollera fuktspärren då ni gör fastsättningshål.

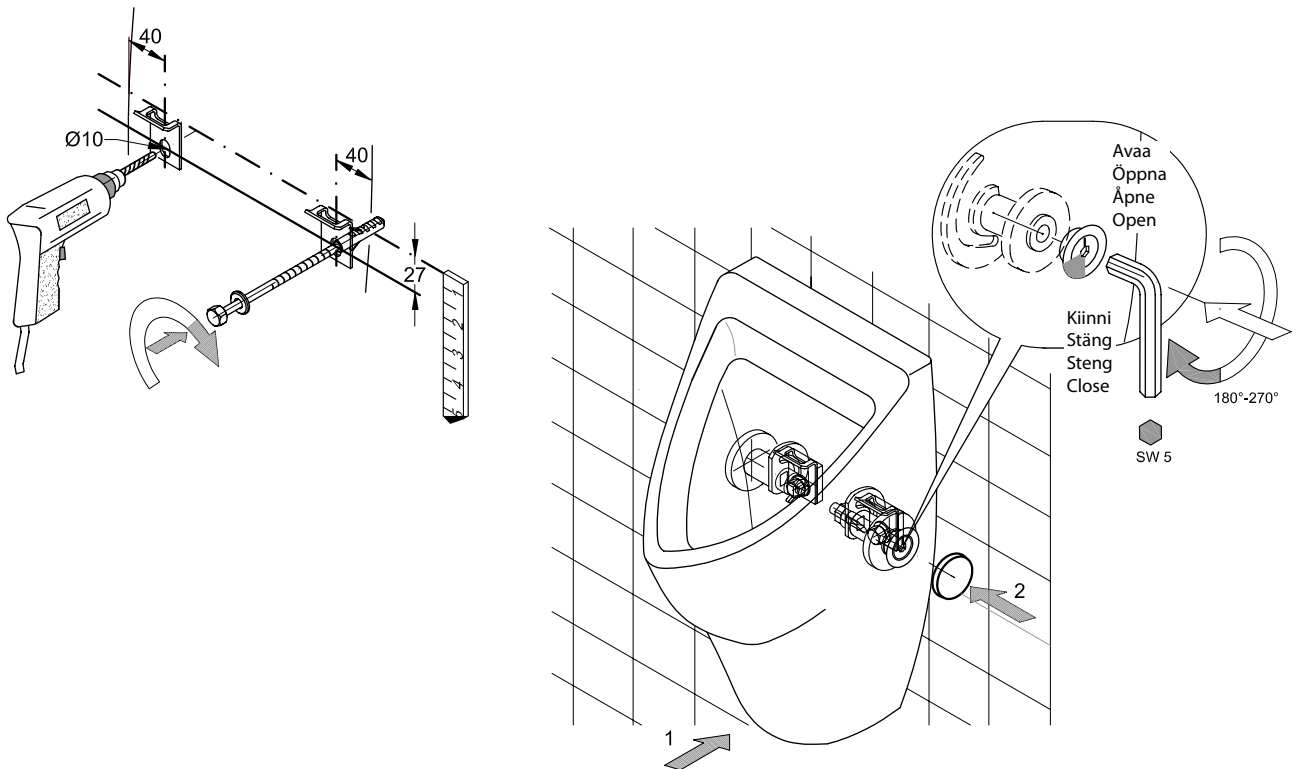
Kontroller fuktspërre ved boring av innfesting.

Take the moisture trap into account when drilling the fixing hole.

1



2



Tuotteiden hoito-ohjeet

IDO valmistaa posliinituotteet luonnon raaka-aineista yli sadan vuoden kokemuksella ympäristövaatimukset ja käyttäjän tarpeet huomioiden.

Posliinituotteet poltetaan yli tuhannen asteen lämpötilassa ja näin syntyy lasitepinta, joka on helppo pitää puhtaana ja joka kestää useimpia kemikaaleja.

Puhdistusongelmia ei synny, kun puhdistat pinnat usein. Käytä tavallisia kodin puhdistusaineita.

Älä jätä ainetta pitkäksi ajaksi posliinin pinnalle, vaan huuhtelee se vedellä.

Muutoin aine voi kuivuessaan muodostaa helposti likaantuvan pinnan, jonka puhdistaminen

on vaikeaa. Älä käytä hankaavia puhdistusvälineitä kuten teräsvillaa tai vihreää

kuitusientä. Älä myöskään käytä voimakashappoisia aineita kuten suola,- tai rikkihappoa

tai vahvoja alkaalisia aineita.

Takuu

Tuotteella on takuu, joka on kirjattu tuotteen myyntihetkellä voimassaolevaan IDO Kylpyhuone Oy:n hinnastoon.

Ohje reklamaation hoitoon

Tuote on valmistettu tarkkojen laatuvaatimusten mukaiseksi. Jos tuotteessa kuitenkin

ilmenee vikaa, pyydämme ottamaan reklamaation hoitamiseksi ensisijaisesti yhteyttä

tuotteen myyneeseen liikkeeseen.

Reklamaation hoidon helpottamiseksi kannattaa selvittää esim. laskusta tuotteen

mallinumero ja osto- tai asennuspäivä.

Produkternas skötselansvisningar

IDO har över hundra års erfarenhet tillverkat sanitetsporcelain av råmaterial från naturen.

IDO beaktar både användarens och miljöns behov.

Porcelinsprodukterna bränns i en temperatur på över tusen grader och på detta sätt

uppstår en glaserad yta. Den är lätt att rengöra och beständig mot de flesta kemikalier.

Rengöringsproblem uppstår inte om du rengör ytan regelbundet. Använd vanliga rengöringsmedel.

Se till att rengöringsmedlet inte är alltför länge i beröring med porcelinets

yta utan sköljs den med vatten. Om rengöringsmedlet hinner torka bildar det lätt ett

smutssamlade skikt, som är svårt att avlägsna. Använd inte slipande rengöringsmedel,

inte heller kraftiga syror eller alkaliska medel.

Garanti

Produkten har garanti. Den är inskriven i IDO Badrum Oy Ab:s vid försäljningstillfället

gällande prislista för produkten.

Direktiv vid reklamation

Produkten är tillverkad enligt stränga kvalitetsnormer. Om produkten trots detta är

felaktig, ber vi er i första hand kontakta den affär, som sålt produkten.

För att underlätta skötseln av reklamationen, lönar det sig att reda på produktnumret

t.ex från fakturan.

PORSGRUND har lang erfaring med porselensproduksjon. Ved produksjon tar vi hensyn til både kunden og miljøet.

Sanitærporcelen produseres av naturmaterialer: Leire, kaolin, nefelin og kvarts. Produktene brennes i en temperatur

på over 1200 gradetegnet. Den høye brenntemperaturen resulterer i et porselen med minimalt med porer med en glatt

og hygienisk overflate.

Rengjøringsråd

Den harde og glatte overflaten er lett å holde ren. For rengjøringen anbefales vanlige rengjøringsmidler med en pH-verdi

under 10. Dersom smuss setter seg fast bør produktet rengjøres umiddelbart.

Oppbevar kvitteringen. Kontakt VVS-forhandler hvor du kjøpte produktet. Vi følger Forbrukerkjøpsloven når det gjelder

reklamasjoner, det vil si 5 års garanti på de fleste av våre produkter og 2 års garnati på slitedeler. Garantien dekker alle

konstruksjons- og produksjonsfeil, samt materialfeil som oppstår i garantiperioden.

**IDO Kylpyhuone Oy**

10600 TAMMISAARI
Asiakaspalvelu
puh 010 662303
fax 010 662305
www.ido.fi

IDO Badrum Oy Ab

10600 EKENÄS
Kundbetjäning
tfn 010 662303
fax 010 662305
www.ido.fi

IDO Bathroom Ltd

Marketing and sales
Kaupintie 2, FI-00440
Helsinki
Finland
tel. +358 10 662300/
export
fax +358 10 6623620
www.idobathroom.com.

IDO Bathroom Ltd в Москве:

ООО «Санитек Трейдинг»,
Москва 121059
ул. Брянская, д. 5, 10 этаж
Тел. +7 495 933 79 40
Бесплатная междугородняя
линия: 8-800-2000-408
www.sanitec-russia.ru

IDO Badrum

Box 1183
171 23 Solna
tfn 08-442 57 00
fax 08-667 80 31
www.ido.se

IDO Bathroom Ltd в Киеве:

ООО «Санитек Трейдинг»,
04073, г. Киев,
Курневский пер. 12,
БЦ "Форум Кинетик", офис
А/301
Тел. +38 044 581-33-00
www.idoukraine.com.ua

IDO Showroom

Svetsarvägen 8-10, Solna
Öppettider: se www.ido.se

**Porsgrund Bad A/S**

PB 260
3901 Porsgrunn
tel. 35 57 35 50
fax. 35 57 35 51
www.porsgrundbad.no