

Kaasupalloventtiilit, supistettuaukkoinen

hitsattava / hitsattava, EN (DIN), DN 100-800

Runko	DN 100-500 Teräs, P235GH (1.0345) DN 600-800 Teräs, P355 NL1 (1.0566)/ GP240GH (1.0619)
Pallo	DN 100-600 Ruostumaton teräs, X5CrNi18-10 (1.4301) DN 700-800 Teräs + ruostumaton pinnoite, ASTM A350 LF2 +Ni
Pallon tiiviste	DN 100-800 PTFE+C
Kara	DN 100-800 Ruostumaton teräs, X8CrNiS18-9 (1.4305)
Karan tiiviste	DN 100-800 NBR
Operointi	DN 100-800 Venttiili on varustettu käsivaihteella
Lisä#varus#teet	DN 700-800 on varustettu Tyhjennysventtiili, Jalusta, Nostokorvat

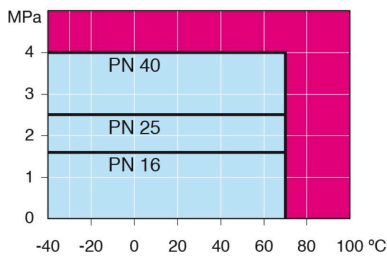


Toimintaolosuhteet

-40 °C – +70 °C

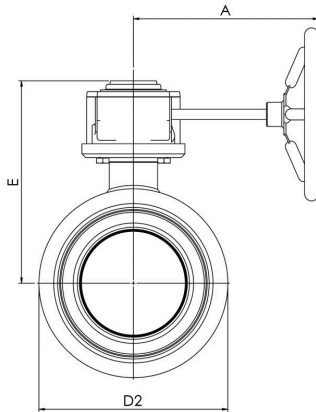
Alle 0 °C ota yhteyttä valmistajaan

Alle -30 °C ota yhteyttä valmistajaan

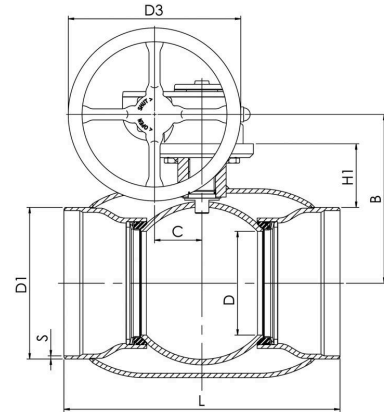


Ei höyrylle

DN 100-600



DN 100-600



DN	PN	Tuoteno. Vexve	LVI	A	B	C	D	D1	D2	D3	E	H1	H2	H3	H4	H5	L	L1	L2	L3	L4	LS1	LS2	S
100	25	114100	3785072	186	196	53	80	114.3	146.0	125.0	239	105					325							3,6
125	25	114125	3785073	224	216	53	100	139.7	177.8	200.0	258	112					325							4
150	25	114150	3785074	224	236	53	125	168.3	219.1	200.0	279	118					350							4,5
200	25	114200	3785075	268	244	69	150	219.1	273.0	250.0	293	92					400							4,5
250	25	114250	3785076	301	294	97	200	273.0	355.6	300.0	345	108					530							5
300	25	114300	3785077	363	343	117	250	323.9	457.0	500.0	412	132					550							5,6
350	25	114350	3785078	363	418	117	290	355.6	508.0	500.0	487	192					686							6,3
400	25	114400	3785079	444	500	138	340	406.4	610.0	500.0	573	242					762							7
500	25	114500	3785080	475	576	180	390	508.0	660.0	500.0	648	259					914							7
600	25	114600	3785081	475	643	180	489	610.0	813.0	500.0	714	274					1065							7,1
700	25	114700					589	712.0	965.0	700.0	337	616	881	778	1128	1205	253	222	255	593	560	965		8
800	25	114800					684	813.6	1125.0	700.0	366	709	961	858	1208	1330	253	222	255	593	700	1028		8,8

*DN 700-800 saatavana myös PN40. Kysy lisätietoja asiakaspalveluiltamme.