

Haponkestävät teräspalloventtiilit, supistettuaukkoinen

hitsattava / hitsattava, EN (DIN), DN 100-250

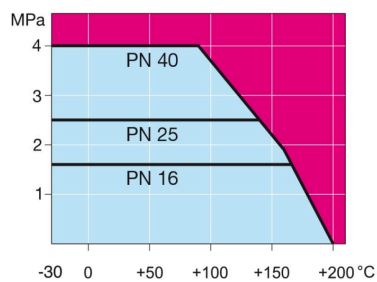
Runko	DN 100-250 Ruostumaton teräs, X2CrNiMo17-12-2 (1.4404)
Pallo	DN 100-250 Ruostumaton teräs, X2CrNiMo17-12-2 (1.4404)
Pallon tiiviste	DN 100-250 PTFE+C
Kara	DN 100-250 Ruostumaton teräs, X2CrNiMo17-12-2 (1.4404)
Karan tiiviste	DN 100-250 FPM/NBR
Operointi	DN 100-250 Venttiili on varustettu käsivaihteella



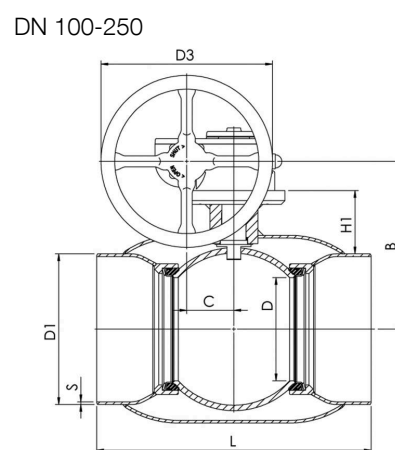
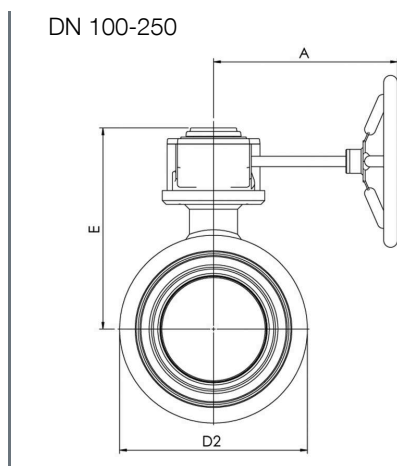
Toimintaolosuhteet

-30 °C – +200 °C

Alle 0 °C ota yhteyttä valmistajaan



Ei höyrylle



DN	PN	Tuotenro. Vexve	LVI	A	B	C	D	D1	D2	D3	E	H1	L	kg
100	25	234100	3765069	187	159	53	80	114.3	156.0	125.0	202	68	325	13.0
125	25	234125	3765070	224	183	53	100	139.7	178.0	200.0	225	79	325	20.0
150	25	234150	3765071	224	203	53	125	168.3	219.1	200.0	246	85	350	23.0
200	25	234200	3765072	268	244	69	150	219.1	273.0	250.0	293	92	400	40.0
250	25	234250	3765073	301	294	97	200	273.0	355.6	300.0	345	108	530	77.0