

Haponkestävät teräspalloventtiilit, supistettuaukkoiset vaihteilla ja toimilaitteilla

laippa / laippa, DN 100-250, käsivaihteella

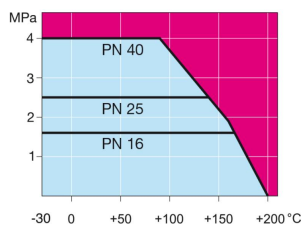
Runko:	Ruostumaton teräs, X2CrNiMo17-12-2 (1.4404)
Pallo:	Ruostumaton teräs, X2CrNiMo17-12-2 (1.4404)
Kara:	Ruostumaton teräs, X2CrNiMo17-12-2 (1.4404)
Karan tiivisteet:	FPM/NBR
Pallon tiivisteet:	PTFE+C
Laipat:	EN 1092-1 Saatavana PN 10, 16, 25, 40
Pituus:	EN 558-1 (DIN 3202) DN 15–200
Käyttö:	Venttiili on varustettu käsivaihteella. Katso käsivaihteen tyyppi ja ominaisuudet: www.vexve.com/en/actuators .



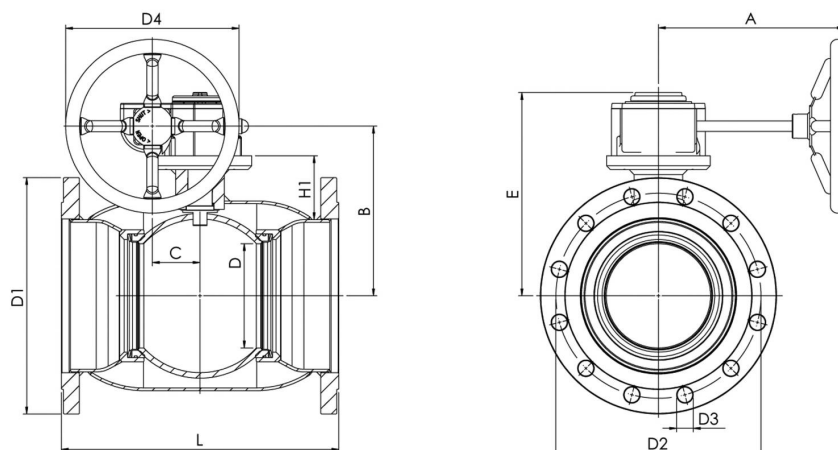
Käyttöolosuhteet

-30 °C - +200 °C

Jos alle -10 °C ota yhteys valmistajaan



Ei höyrylle



Tuotenro. Naval	DN	PN	A	B	C	D	D1	D2	D3	D4	E	H1	L	Reikämäärä	kg	LVI-numero
286592	100	16	187	159	53	80	220	180	18	125	202	68	300	8	21	
286593	125	16	224	183	53	100	250	210	18	200	225	79	325	8	29	3763196
286594	150	16	224	203	53	125	285	240	22	200	246	85	350	8	34	3763197
286596	200	16	268	244	69	150	340	295	22	250	293	92	400	12	57	3763198
286597	250	16	301	294	97	200	405	355	26	300	345	108	550	12	105	3763199