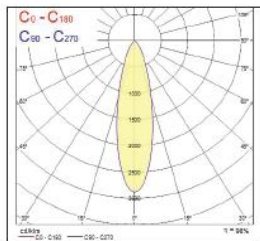


Beacon Tune

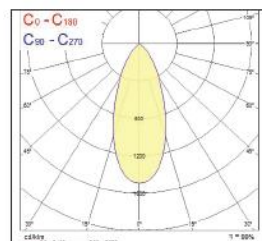
Beacon Tune on ensimmäinen LED-kohdevalo, jossa on portaaton värilämpötilan säätö, 2100 – 4300K, erinomaisella värintoistoindeksillä, CRI 90. Himmennys on myös portaaton, 100 – 0%. Nämä ominaisuudet tarjoavat joustavan valaistusratkaisun museoihin, näyttelyihin ja gallerioihin. Valon värillä ja laadulla voidaan vaikuttaa suuresti siihen kuinka valaistavan kohteen eri elementit tulevat esiin.

Ominaisuudet:

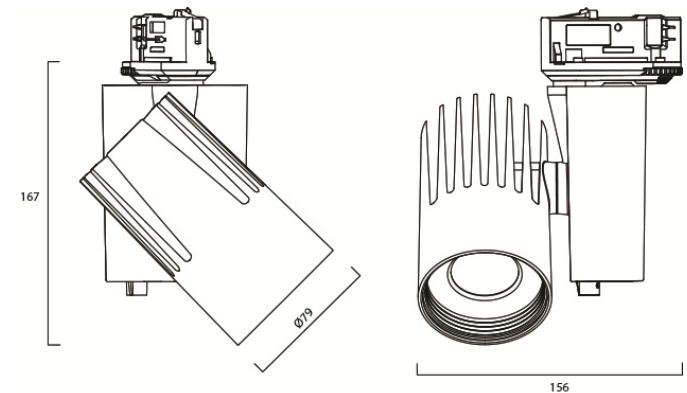
- ✓ LED 23W
- ✓ 978 - 1074lm
- ✓ 3-vaihekiskoon
- ✓ Portaaton värilämpötilan säätö 2100 – 4300K
- ✓ Värintoistoindeksi CRI 90
- ✓ Saatavana kaksi avautumiskulmaa, kapea 26° ja leveä 42°
- ✓ Sisäänrakennettu himmennin 100 – 0%
- ✓ Pitkä elinikä 50 000 tuntia
- ✓ Painevalettu alumiinirakenne
- ✓ Värit valkoinen ja musta
- ✓ Lisävarusteena häikäisysuoja ja säädettävä läppärajaaja
- ✓ Ihanteellinen museoihin, näyttelyihin ja gallerioihin



Kapea



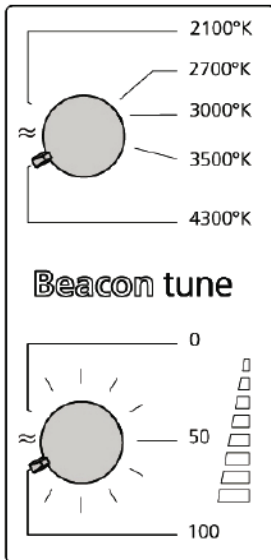
Leveä



Dimensions (mm)



Koodi	Snro	Kuvaus	Teho (W)	Valovirta (lm)	Väriämpötila (K)	Avautumiskulma (°)	Väri
Kapea CRI 90							
2059061	4274091	Beacon Tune 3-vaihekiskoon	23	1074	2100 – 4300	26	Valkoinen
2059062	4274094	Beacon Tune 3-vaihekiskoon	23	1074	2100 – 4300	26	Musta
Leveä CRI 90							
2059063	4274097	Beacon Tune 3-vaihekiskoon	23	978	2100 – 4300	42	Valkoinen
2059064	4274620	Beacon Tune 3-vaihekiskoon	23	978	2100 – 4300	42	Musta
Lisävarusteet							
2059220		Häikäisysoja					Musta
2052940	4277271	Säädettävä läppäraajaaja					Musta



Häikäisysoja



Säädettävä läppäraajaaja

