

# ANTARES® STAINLESS STEEL



DN15 ÷ DN100



ISO 10497:2010\*



until - bis DN150  
(DN200 on request  
DN200 Auf Anfrage)

Atex CE  II 2 GD\*

\* on request \* auf Anfrage

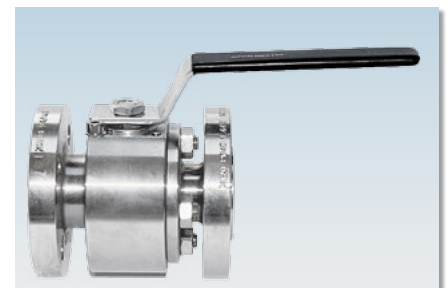
art. 2922 AISI 316L F4 FROM BAR / AUS STANGE PN 16/40 from DN 15 to DN 50, DN80 - PN 16 DN 65, from DN 100 to DN 200 \*\*



art. 2922...F AISI 316 F4 FROM CASTING / AUS GUSS  
PN 16 from DN 25 to DN 200



art. 2924 AISI 316L F1 FROM BAR \*\*  
AISI 316L F1 AUS STANGE \*\*  
PN 16/40 from DN 15 to DN 50, DN80  
PN 16 DN 65, from DN 100 to DN 200



art. 2983 AISI 304 F4 FROM BAR  
AISI 304 F4 AUS STANGE  
PN 16/40 from DN 15 to DN 50, DN80  
PN 16 DN 65, from DN 100 to DN 200

#### MAIN STANDARD FEATURES:

- CONSTRUCTION:** AISI 316L (from bar) \*\*  
A351 CFM8 (AISI 316) (from casting)  
AISI 304 (from bar)
- STANDARDS:** BS EN ISO 17292:2004.
- CERTIFICATION:** FIRE SAFE according to BS 6755 - API 6 FA - API 607 (until DN150)  
On request: ANSI/API STD 607 ISO 10497:2010 (DN15÷DN200)  
DVGW for gas PN16, TÜV for TA Luft (only PTFE).  
**(Nace MR 0.175 on request).**
- SIZE RANGE:** DN15 - DN200.
- PRESSURES:** PN40 body from BAR  
PN16 body from CASTING or body from BAR.
- TEMPERATURE LIMITS:** -20°C / +180°C (PTFE).
- CONNECTIONS with flanges:** UNI-EN 1092 and DIN2501 BL.1 DIN3202 face to face.
- STEM:** Anti blow out with anti-static device.
- ANTISTATIC DEVICE:** starting from DN25 (DN15 - DN20 upon request).
- SEAL:** triple patented stem-packing with labyrinth effect and automatic adjustment by Belleville washers.
- UPPER CONNECTION:** ISO 5211 for connection with actuator.
- OPERATOR:** lever. Available colours: black, yellow.

#### ALLGEMEINE DATEN DER STANDARDAUSFÜHRUNG:

- BAUFORM:** AISI 316L (Aus Stange) \*\*  
A351 CFM8 (AISI 316) (Aus Guss)  
AISI 304 (Aus Stange)
- ALLGEMEINE VORSCHRIFTEN:** BS EN ISO 17292:2004.
- ZERTIFIZIERUNGEN:** FIRE SAFE nach BS 6755 - API 6 FA - API 607 (bis DN150)  
Auf Anfrage: ANSI/API STD 607 ISO 10497:2010 (DN15÷DN200)  
DVGW für Gas PN16, TÜV für TA Luft (nur PTFE).  
**(Nace MR 0.175 auf Anfrage).**
- DURCHMESSER:** DN15 - DN200.
- DRUCKBEREICH:** PN40 Aus Stange  
PN16 Aus Guss oder Aus Stange.
- TEMPERATURBEREICH:** -20°C / +180°C (PTFE).
- ANSCHLÜSSE Flansche:** UNI-EN 1092 and DIN2501 BL.1 Baulänge DIN3202.
- AUSBLASESICHERHEITSSPINDEL.**
- ANTISTATIKVORRICHTUNG:** Ab DN25(auf Anfrage ab DN15 - DN20).
- ABDICHTUNG:** dreifache, patentierte Schaltwellenabdichtung mit Labyrintheffekt und automatische Regelung des Dichtsystems mit Tellerfedern.
- OBERER ANSCHLUSS:** ISO 5211 für Zusammenbau mit Stellantrieben.
- BETÄTIGUNGSELEMENT:** Handhebel. Erhältliche Farben: schwarz, gelb.

# ANTARES® STAINLESS STEEL



## GENERAL APPLICATIONS:

**ON-OFF valve for:** chemical products, petrochemical plants, water plants, distribution lines for gas, air, water. Suitable for Vacuum (not high vacuum) [see page 464], steam up to +200°C with PTFE+CARBOGRAPHITE. For special application please check the suitability of the valve for the process and the required corrosion resistancy using the relevant table.

## SPECIAL EXECUTIONS:

- **PTFE+CARBOGRAPHITE:** use up to +200°C (optimum from 60°C to 200°C).
- Peek for high temperatures up to +260°C (optimum from 100°C to 260°C)
- PTFE seals with metal core (on request)
- Ball with relief hole.
- Body - body flange - stem - ball made of AISI 316L (until DN100).
- Degreased valves for oxygen service (Max 20 bar).
- For further special requests please consult our technical/commercial service.

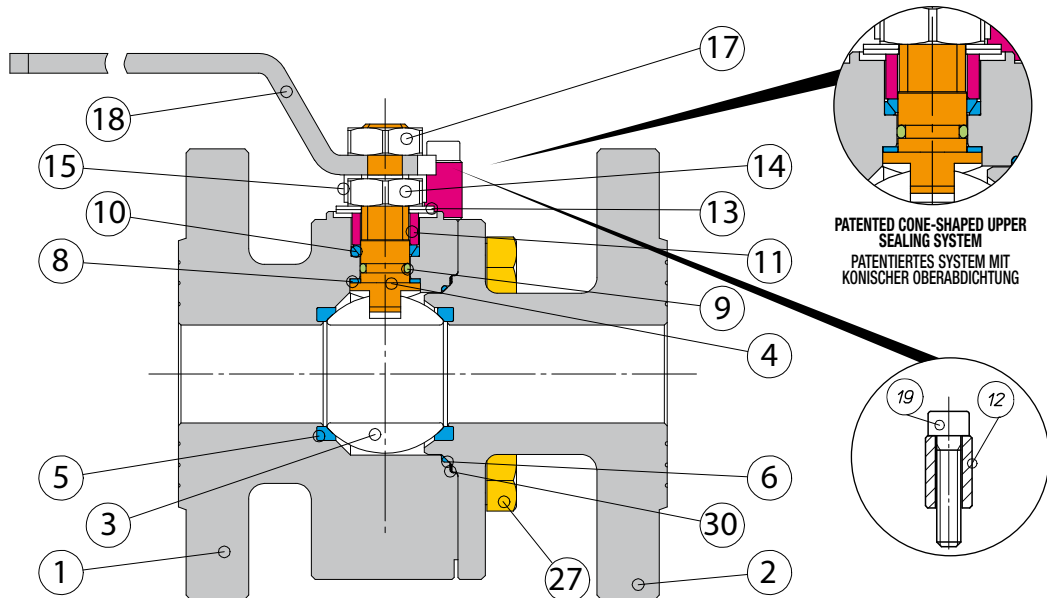
## ALLGEMEINE ANWENDUNGEN:

**ANWENDUNG als Absperrventil (ON-OFF) für:** Chemische Produkte, Erdölchemie, hydraulische Anlagen, an Leitungen für die Gas-, Luft-, Wasserversorgung. Eignet sich für Vakuum (nicht Hochvakuum) (siehe seite 464), Dampf bis +200°C mit PTFE+CARBOGRAFIT. Für Spezialanwendungen sind die Kompatibilität mit den Prozesseigenschaften sowie die Korrosionsbeständigkeit auch anhand der entsprechenden Tabelle zu prüfen.

## SONDERAUSFÜHRUNGEN:

- **PTFE+CARBOGRAFIT:** mit Temperatur bis 200°C (optimal von 60°C bis 200°C).
- Peek für hohe Temperaturwerte bis +260°C (optimal von 100°C bis 260°C).
- PTFE-Dichtungen mit Metallkern (Auf Anfrage).
- Kugel mit Entlastungsloch.
- Gehäuse - Flanschgehäuse - Spindel - Kugel aus AISI316L (bis DN100).
- Fettfreie Kugelhähne (Max 20 bar).
- Für weitere Sonderanfragen bitte unsere Vertriebsabteilung kontaktieren.

## CONSTRUCTION / AUFBAU



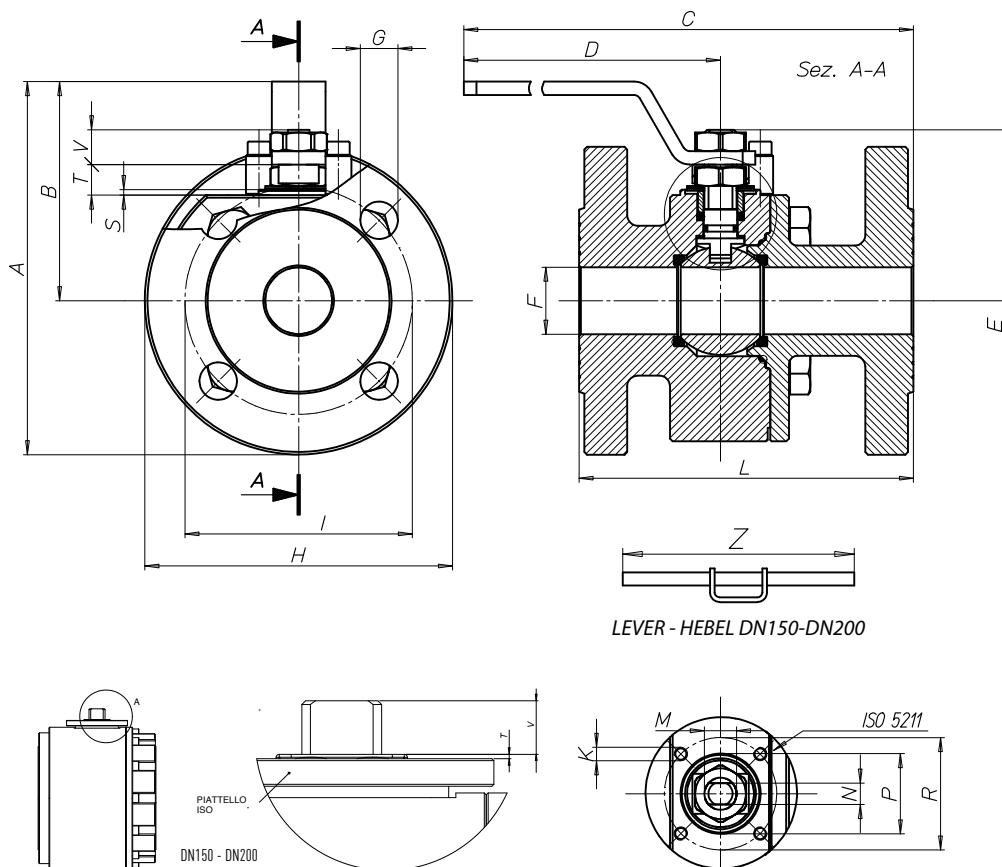
## LIST OF COMPONENTS AND MATERIALS / TEILE- UND WERKSTOFFLISTE

		AISI 316 Casting/Guss	AISI 316L ** Bar/Stange	AISI 304 Bar/Stange	N°
1	BODY / GEHÄUSE	AISI 316 casting/guss	AISI 316L	AISI 304	1
2	FLANGE / FLANSCH	AISI 316 casting/guss	AISI 316L	AISI 304	1
3	BALL / KUGEL	AISI 316	AISI 316	*** AISI 304 / AISI 316	1
4	STEM / SPINDEL	AISI 316	AISI 316	AISI 304	1
5	SEAT / SITZRING	PTFE	PTFE	PTFE	2
6	SIDE SEALING RING / SITZDICHTUNG	PTFE	PTFE	PTFE	1
8	UPPER SEALING RING / OBERE ABDICHTUNG	PTFE	PTFE	PTFE	2
9	STEM O-RING / O-RING SPINDEL	VITON	VITON	VITON	1
10	UPPER SEALING COUPLE / OBERE DOPPELABDICHTUNG	PTFE	PTFE	PTFE	1
11	GLAND WASHER / SCHEIBE STOPFBUCHSE	AISI 304	AISI 304	AISI 304	1
12	STOP / ANSCHLAGBOLZEN	AISI 304	AISI 304	AISI 304	1
13	BELLEVILLE WASHERS / TELLERFEDERN	AISI 301	AISI 301	AISI 301	2
14	STEM RETAINING NUT / GEGENMÜTTER	AISI 304	AISI 304	AISI 304	1
15	FIXING NUT PLATE / MUTTERHALTEPLATTE	AISI 304	AISI 304	AISI 304	1
17	LOCKING NUT / MUTTER HEBELSPERRE	AISI 304	AISI 304	AISI 304	1
18	LEVER / BETÄTIGUNGHEBEL	AISI 304	AISI 304	AISI 304	1
19	STOP SCREW / SCHRAUBE FÜR ANSCHLAGBOLZEN	AISI 304	AISI 304	AISI 304	1
27	FLANGE LOCKING SCREW / SCHRAUBE FLANSCHSPERRE	AISI 304	AISI 304	AISI 304	1
30	EXTERNAL SIDE SEALING RING / SITZDICHTUNG AUSSEN	PURE GRAPHITE	PURE GRAPHITE	PURE GRAPHITE	1

- Internal stop from DN15 to DN20 / • Anschlagbolzen Innenposition von DN15 bis DN20
- External stop from DN25 to DN100 / • Anschlagbolzen Außenposition von DN25 bis DN100

\*\*\* DN15 - DN20 AISI 316  
DN25 - DN100 AISI 304

## SECTION / QUERSCHNITT



By removing the lever and the stop device, an actuator can be fitted using mounting kit K1GA...

Bei Entfernung des Betätigungshebels und des Anschlagbolzens kann das Ventil ANTARES direkt an den Stellantrieb montiert werden. Hierzu ist Kit K1GA... erforderlich.

\* Face to face / Baulänge: F5 for DN125 - 150 - 200

SIZE	A	B	C	D	E	F	G	H	K	I	L F4/ F5	LF1	M	N	P	R	S	T±1	V±1	Z	HOLES	PN	ATT. ISO	WEIGHT g.
DN15	113,5	66	207	140	48	15	14	95	M5	65	115	130	M10	6	-	36	-	5	9	-	4	40	F03	3600
DN20	121,5	69	210	140	51	20	14	105	M5	75	120	150	M10	6	25	36	2	8	9	-	4	40	F03	4635
DN25	139,5	82	252	180	63,5	25	14	115	M5	85	125	160	M12	8	30	42	2	11	13	-	4	40	F04	5750
DN32	157	87	257	180	68	32	18	140	M5	100	130	180	M12	8	30	42	2	9,5	12,5	-	4	40	F04	8320
DN40	183	108	312	230	87,5	40	18	150	M6	110	140	200	M16	10	35	50	2,5	14,5	15,5	-	4	40	F05	11160
DN50	197,5	115	317	230	94,5	49,5	18	165	M6	125	150	230	M16	10	35	50	2,5	14,5	15,5	-	4	40	F05	14900
DN65	231	139	418	320	122,5	65	18	185	M8	145	170	290	M22	14	55	70	3	19	23,5	-	4	16	F07	23750
DN80	250	150	425	320	132,5	78	18	200	M8	160	180	310	M22	14	55	70	3	19	23,5	-	8	40	F07	28530
DN100	273	163	484	370	148,5	96	18	220	M10	180	190	350	M27	16	-	102	-	1,5	26	-	8	16	F10	35560
DN125	309	181	603	370	166,5	118	18	250	M10	210	325*	400	M27	16	70	102	3	21	26	-	8	16	F10	65500
DN150	392	249	771	584	200	144	22	285	M12	240	350*	480	M42	26	-	125	-	2,5	32,5	650	8	16	F12	108900
DN200	460	288	784	584	235	192	22	343	M12	295	400*	600	M42	26	-	125	-	2,5	28	650	12	16	F12	194650

### BREAKAWAY TORQUES in Nm / ANLAUFMOMENTE (BREAKAWAY) in Nm

PN - bar	DN size	15	20	25	32	40	50	65	80	100	125	150	200
	0		4	7	15	21	26	36	51	81	130	240	310
16		5	8	17	23	28	39	54	86	168	300	400	800
40		6	10	22	28	32	45	62	120	195	405	540	1080

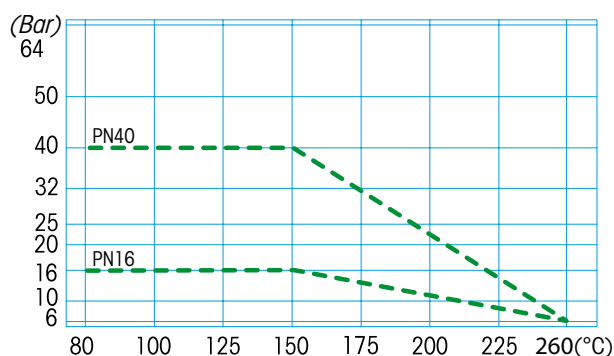
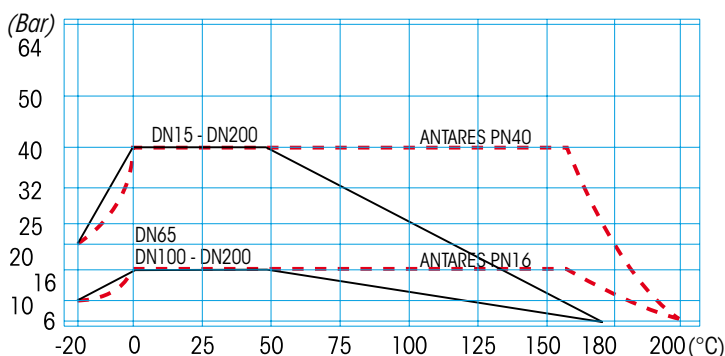
The values in Nm may vary depending on the seat material, temperature and type of fluid. For reliable operation of various types of actuators, in different working conditions, is recommended a safety factor of 1.5.

Die Nm-Werte hängen von dem Sitzringe-Material, der Temperatur und dem Flüssigkeitstyp ab. Bei den verschiedenen Einsatzbedingungen muss man einen Sicherheitskoeffizient von 1,5 berücksichtigen, um einen betriebssicheren Betrieb zu gewährleisten.

### FROM BAR / AUS STANGE

#### PRESSURE/TEMPERATURE DIAGRAM / DRUCK- UND TEMPERATURDIAGRAMM

— PTFE - - - PEEK  
- - - PTFE + CARBOGRAPHITE / PTFE + CARBOGRAFIT

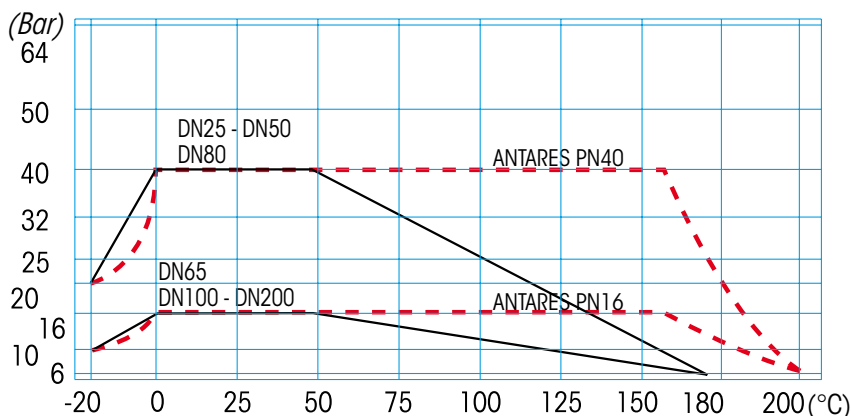


For Specifications about the Pressure-temperature Diagram and installation instructions, see page 454  
 Für Spezifizierungen bezüglich des Diagrammes Druck-Temperatur und Verwendungsvorschriften, siehe Seite 454

### FROM BAR / AUS STANGE

#### PRESSURE/TEMPERATURE DIAGRAM / DRUCK- UND TEMPERATURDIAGRAMM

— PTFE - - - PTFE + CARBOGRAPHITE / PTFE + CARBOGRAFIT



For Specifications about the Pressure-temperature Diagram and installation instructions, see page 454 / Für Spezifizierungen bezüglich des Diagrammes Druck-Temperatur und Verwendungsvorschriften, siehe Seite 454