

JR Palorasiat

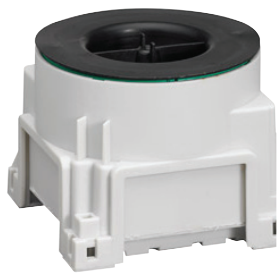
Paloluokitellut rasiat on hyväksytty käytettäväksi paloseinissä ja -katoissa. Palorasiat säilyttävät seinän/katon paloluokitustason. Rasioissa on paloturvalliset tiivisteet, jotka lämpötilan noustessa yli 120 asteeseen, laajenevat ja suojaavat palolta. Tulipalon sattuessa seinässä oleva reikä tukkiutuu täysin ja estää tulen ja savukaasujen leviämisen rakennuksessa.

JR Palorasiat on hyväksytty asennettaviksi paloluokiteltuihin seiniin, joilla on paloluokitus EI30, EI60 tai EI90.

Kattorasiat on hyväksytty asennettaviksi paloluokiteltuihin kattoihin, joilla on paloluokitus EI30 sekä EI60.

Tuotenimi	Sähkönumero
Palorasia JR 00	11 504 40
Palorasia JR 1,5	11 504 41
Palorasia JR 20	11 504 42
Palorasia JR 08	11 504 43

Asennusohje



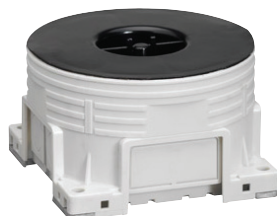
11 504 40



11 504 41



11 504 42

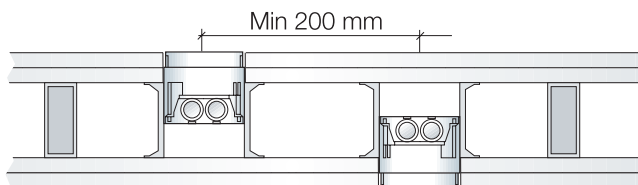


11 504 43

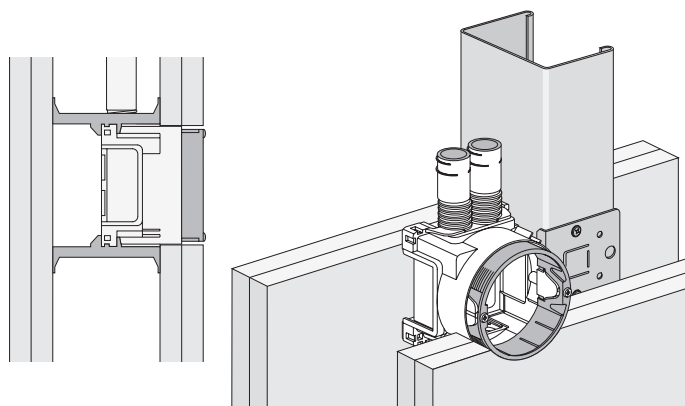
Asennus seiniin

Palorasiat voidaan asentaa joko rankakiinnikkeellä tai rasiatuen avulla. Jos palorasiat asennetaan paloseinän molempiin puoliin, pitää niiden etäisyys toisistaan olla vähintään 200 mm.

JR 00-kojerasian reiän halkaisija ei saa ylittää 74 mm ja reikä pitää tehdä poraamalla. Poratun reiän työstäminen jälkeinpäin ei ole sallittua.



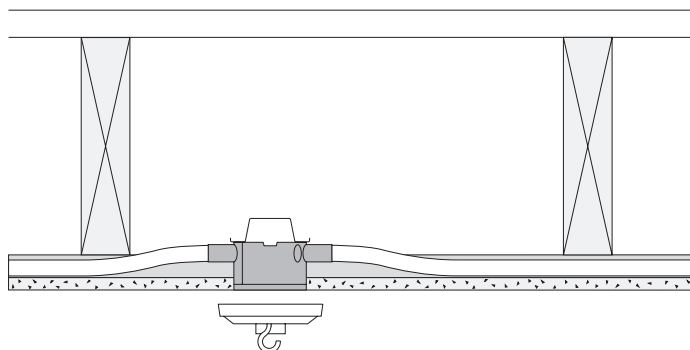
Rasioiden asennus EI60-luokiteltuun paloseinään.



Rasia asennettuna EI60-luokiteltuun seinään rasiatuella sekä rankakiinnikkeellä.

Asennus kattoon

Kattorasiat on hyväksytty asennettaviksi E30 sekä EI60 -paloluokiteltuihin kattoihin. Poratun reiän työstäminen jälkeinpäin ei ole sallittua. Kattorasiasia pitää asentaa poratun reiän keskelle. JR8-kattorasian reiän halkaisija ei saa ylittää 86 mm ja reikä pitää tehdä poraamalla.



Kattorasian asennus EI30-luokiteltuun kattoon.

Schneider Electric Finland Oy

Kalkkipellontie 6, 02650 Espoo
PL 410, 02601 Espoo
Asiakaspalvelu puh. 010 446 615
asp@fi.schneider-electric.com
www.schneider-electric.fi