

**Tuotetiedot**

Tuotekoodi	<b>VK07-0010</b>	Sähkönumero	<b>6436014</b>	EAN-koodi	<b>6410064360141</b>
Tuotenimi	Kaapeliojan merkintäkeppi 1600 mm				

**Tekniset tiedot**

Varren pituus	<b>1600</b>	mm
Merkkilaatan mitat	<b>4x100x60</b>	mm
Massa	<b>367</b>	g

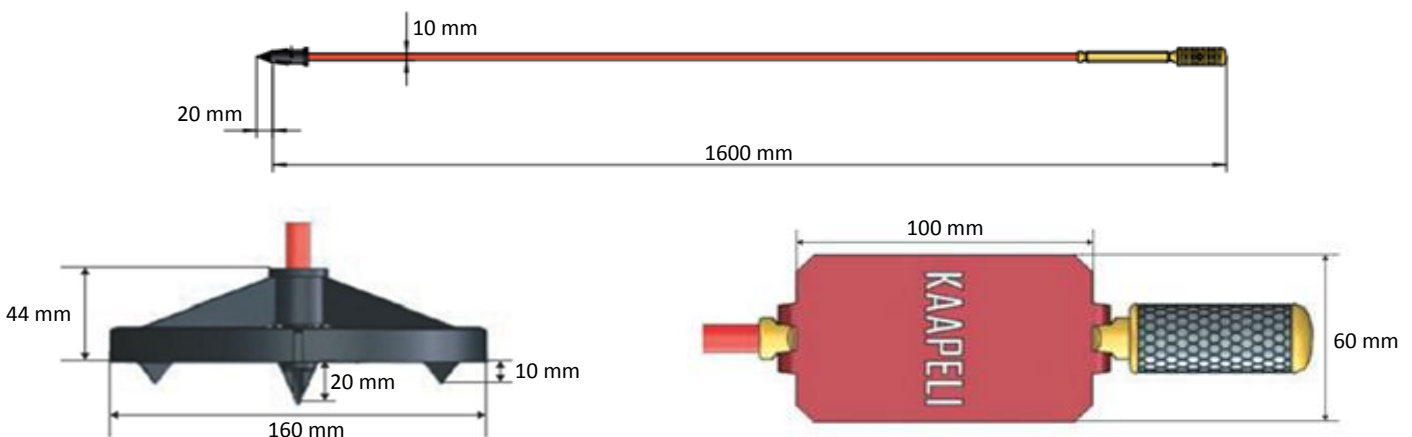


Väri/ Materiaali **Joustava lasikuituvarsi/PA66/Punainen Al-laatta/Teräskiinnikkeet/PEHD**

Kiinnitys -

**Kuvaus**

Kaapeliojan merkintäkepit soveltuvat merkitsemiseen maastossa ja taajamissa. Käyttökohteita ovat esimerkiksi maahan kaivetut sähkö- tai tietoliikennekaapeloinnit. Nostoeste on erillisessä pähvilaituksessa.

**Mittakuva**

**Pakkaus**

Pakkausmuoto	<b>Laatikko</b>	Kpl / Pakkaus	<b>100</b>	Paino [kg]	<b>43,72</b>
Pituus [mm]	<b>1650</b>	Leveys [mm]	<b>280</b>	Korkeus [mm]	<b>350</b>

**Product data**

Product code	<b>VK07-0010</b>	STK-code	<b>6436014</b>	EAN-code	<b>6410064360141</b>
Product name	Cable marking device 1600				

**Technical data**

Length of rod	<b>1600</b>	mm
Dimensions of marking plate	<b>4x100x60</b>	mm
Mass	<b>367</b>	g

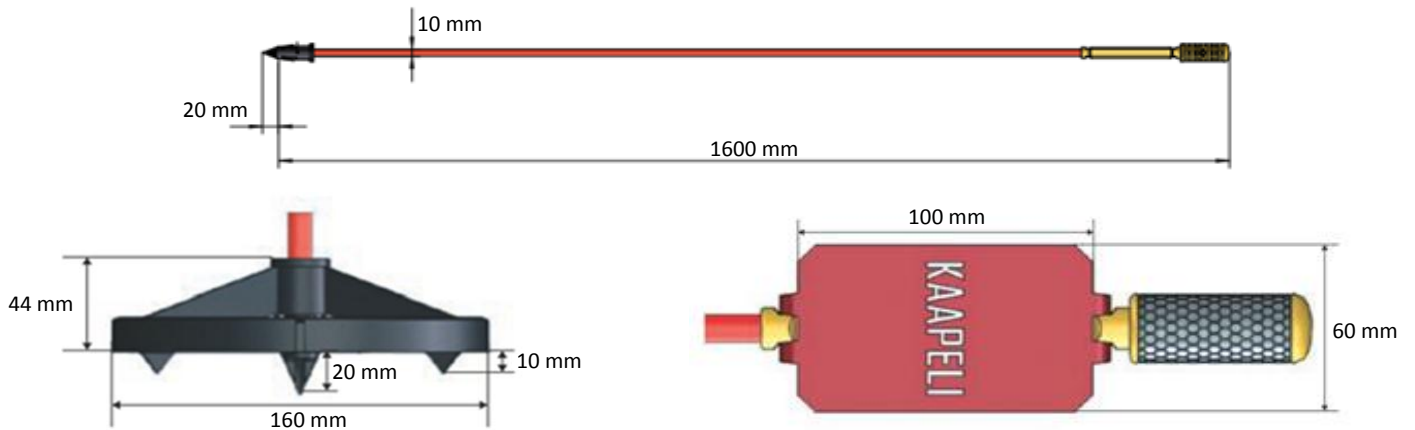


Color/ Material	<b>Flexible glass fiber rod/PA66/Red Al plate/PEHD</b>
Mounting	-

**Description**

Sign stick for cable ditch. Sign sticks are suitable for marking the location of underground cables. The mounting kit comes in the cardboard box.

**Drawing**



**Package**

Package	<b>Box</b>	Pcs / Package	<b>100</b>	Weight [kg]	<b>43,72</b>
Length [mm]	<b>1650</b>	Width [mm]	<b>280</b>	Height [mm]	<b>350</b>