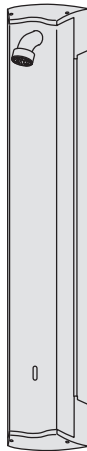




Installation and Maintenance Guide

Oras Electra



Water Is Worth Loving.

Oras Electra

6661F

6662F

6664F

6661FT

6662FT

6664FT

6661G

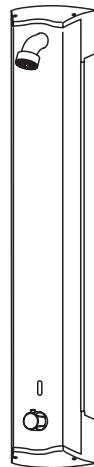
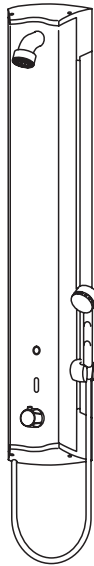
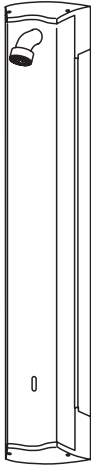
6662G

6664G

6661GT

6662GT

6664GT



• **Technische Daten • Technical data • Tekniske data • Datos técnicos • Tehnilised andmed • Tekniset tiedot**
 • **Technische gegevens • Données techniques • Dati tecnici • Teknisk informasjon • Dane techniczne • Технические данные**
 • **Teknisk informasjon • Technické údaje • Technická data •**

<p>DE Batterie GB Battery DK Batteri ES Batería EE Patareid FI Paristo FR Batterie IT Batterie LV Elektrobarošana LT Bateriaja NL Batterij PL Piles PT Bateria RU Батарея SE Batteri SK Monočlánok CZ Monočlánek</p>	<p>Max. Fließdauer Max. flow period Max. løbetid Período máximo de flujo Maksimaalne vee vooluaja pikkus Max. virtusaika Durée max. d'écoulement Scorrimento mass. Maksimālais plūsmas periods Maksimāli srovės tekėjimo trukmė Funksjonstid Max czas przerywui Макс. время подачи воды Max. flödestid Max. doba prietoku Max. doba průtoku</p>	<p>Nachlaufzeit Afterflow period Efterløbetid Tiempo de retardo Järelvool Jäikivirtaama Nalooptijd Temporisation de débit Scorrimento posteriore Skalošanas periods Tekėjimo trukmė po prausimosi Etterrenningstid Oroźnienie zamknięcia Опoлaскивания Efterflödestid Čas dodatočného prietoku Dodatečný průtok</p>	<p>Sensorreichweite Recognition range Sensor område Alcance del sensor Toimimiskaugus Tunnistusalue Sensorbereich Longueur du faisceau Raggio d'azione del sensore Atrazišanas diapazons Atraziņimo atstums Følsomhetsområde Zasięg działania Расстояние опознавания Känslighetsområde Rozlišovací vzdialenosť Rozlišovací rozsah</p>	<p>Sicherheitsklasse Protection class Beskyttelsesklasse Grado de protección Kaitseklass Suojausluokka Veiligheidsklasse Norme de sécurité Protezione classe Aizsardzības klase Saugumo klase Tettthetsklasse Klasa bezpieczeństwa Степень защиты Kapslingsklass Trieda bezpečnosti Trída bezpečnosti</p>
<p>DE Elektr. Anschluss GB Electrical Connection DK Elektrisk tilslutning ES Instalación eléctrica EE Elektrilides FI Sähköliitintä FR Electrische aansluiting IT Connexion électrique LV Collegamento elettrico LT Elektrobarošana NL Maitinimo šaltinis PL Elektrisk tilkobling RU Подключение электрические SE El-anslutning SK Elektrické pripojenie CZ Napájecí napětí</p>	<p>5 min (0 - 30 min)</p>	<p>5 s (0 - 255 s)</p>	<p>50 cm (30 - 70 cm)</p>	<p>IP 45</p>
<p>DE T-modell: 12 VDC</p>				

6661F

EN 15091

I (ISO 3822)

100 - 1000 kPa

0.195 l/s (300kPa) (with flow controller)

0.315 l/s (300kPa) (without flow controller)

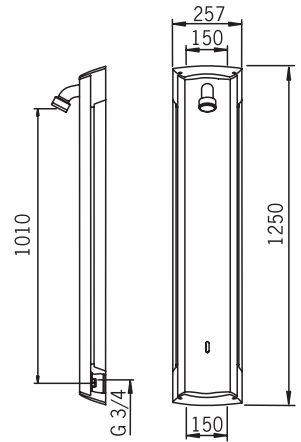
120 kPa (0.2 l/s) (without flow controller)

max. +70°C



STF YM39/6221/2006

CE (EMC 89/336/EEC)



6661G

EN 15091

I (ISO 3822)

100 - 1000 kPa

0.195 l/s (300kPa) (with flow controller)

0.315 l/s (300kPa) (without flow controller)

120 kPa (0.2 l/s) (without flow controller)

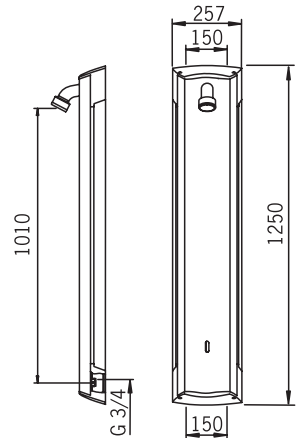
max. +70°C



STF YM39/6221/2006

VA 1.41/17308

CE (EMC 89/336/EEC)



6662F

EN 15091, EN 1111

I (ISO 3822)

100 - 1000 kPa

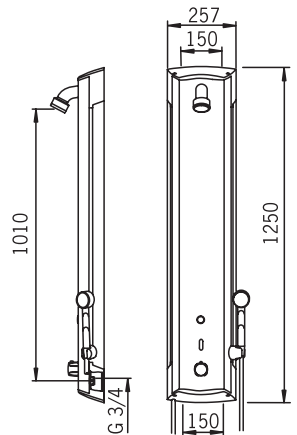
0.22 l/s (300kPa) (without flow controller)

250 kPa (0.2 l/s) (without flow controller)

max. +70°C



CE (EMC 89/336/EEC)



6662G

EN 15091, EN 1111

I (ISO 3822)

100 - 1000 kPa

0.22 l/s (300kPa) (without flow controller)

250 kPa (0.2 l/s) (without flow controller)

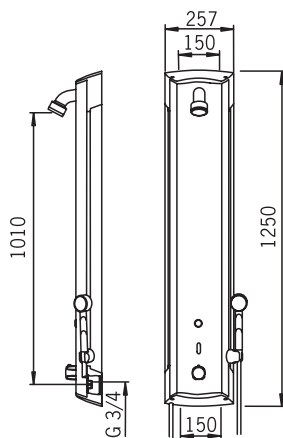
max. +70°C



STF YM37/6221/2006

VA 1.43/17309

CE (EMC 89/336/EEC)



6664F

EN 15091, EN 1111

I (ISO 3822)

100 - 1000 kPa

0.25 l/s (300kPa) (without flow controller)

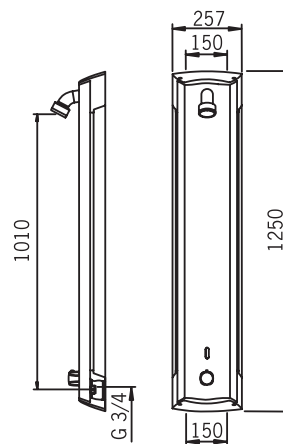
190 kPa (0.2 l/s) (without flow controller)

max. +70°C



STF YM37/6221/2006

CE (EMC 89/336/EEC)



6664G

EN 15091, EN 1111

I (ISO 3822)

100 - 1000 kPa

0.25 l/s (300kPa) (without flow controller)

190 kPa (0.2 l/s) (without flow controller)

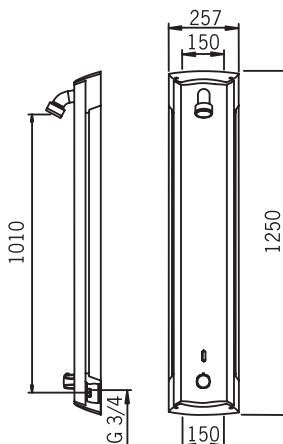
max. +70°C



STF YM37/6221/2006

VA 1.43/17309

CE (EMC 89/336/EEC)



6661FT

EN 15091

I (ISO 3822)

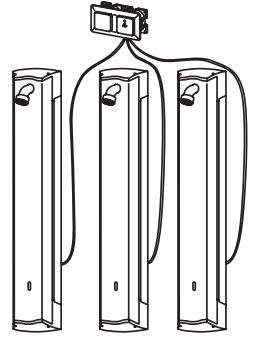
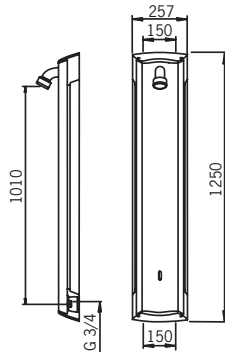
100 - 1000 kPa

0.195 l/s (300kPa) (with flow controller)

0.315 l/s (300kPa) (without flow controller)

120 kPa (0.2 l/s) (without flow controller)

max. +70°C



STF YM39/6221/2006

CE (EMC 89/336/EEC)

6661GT

EN 15091

I (ISO 3822)

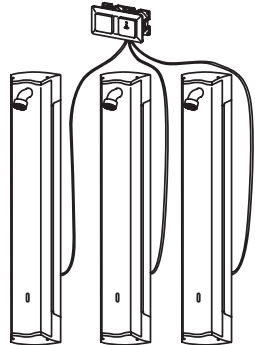
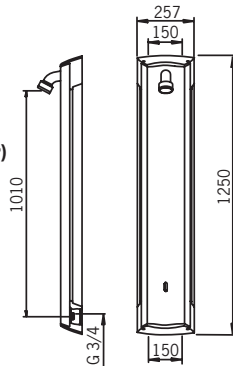
100 - 1000 kPa

0.195 l/s (300kPa) (with flow controller)

0.315 l/s (300kPa) (without flow controller)

120 kPa (0.2 l/s) (without flow controller)

max. +70°C



STF YM39/6221/2006

VA 1.41/17308

CE (EMC 89/336/EEC)

6662FT

EN 15091, EN 1111

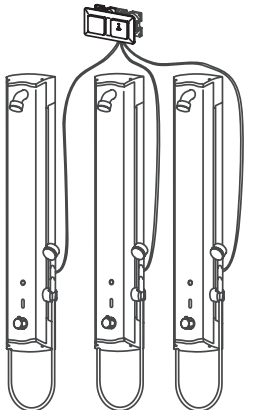
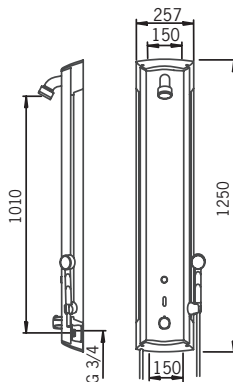
I (ISO 3822)

100 - 1000 kPa

0.22 l/s (300kPa) (without flow controller)

250 kPa (0.2 l/s) (without flow controller)

max. +70°C



CE (EMC 89/336/EEC)

6662GT

EN 15091, EN 1111

I (ISO 3822)

100 - 1000 kPa

0.22 l/s (300kPa) (without flow controller)

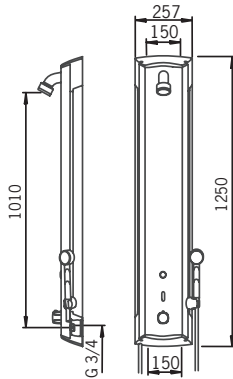
250 kPa (0.2 l/s) (without flow controller)

max. +70°C

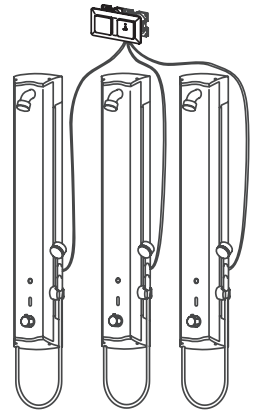


STF YM37/6221/2006

VA 1.43/17309



CE (EMC 89/336/EEC)



6664FT

EN 15091, EN 1111

I (ISO 3822)

100 - 1000 kPa

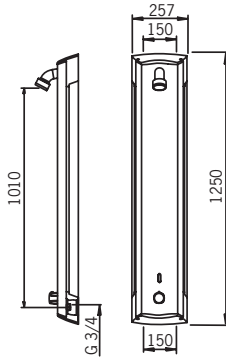
0.25 l/s (300kPa) (without flow controller)

190 kPa (0.2 l/s) (without flow controller)

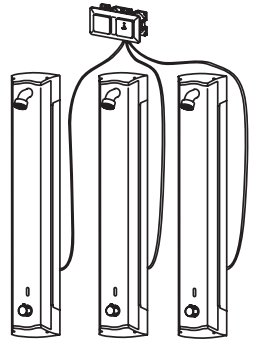
max. +70°C



STF YM37/6221/2006



CE (EMC 89/336/EEC)



6664GT

EN 15091, EN 1111

I (ISO 3822)

100 - 1000 kPa

0.25 l/s (300kPa) (without flow controller)

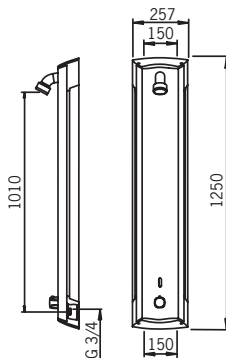
190 kPa (0.2 l/s) (without flow controller)

max. +70°C

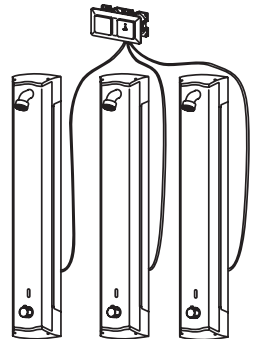


STF YM37/6221/2006

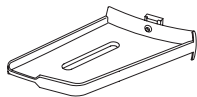
VA 1.43/17309



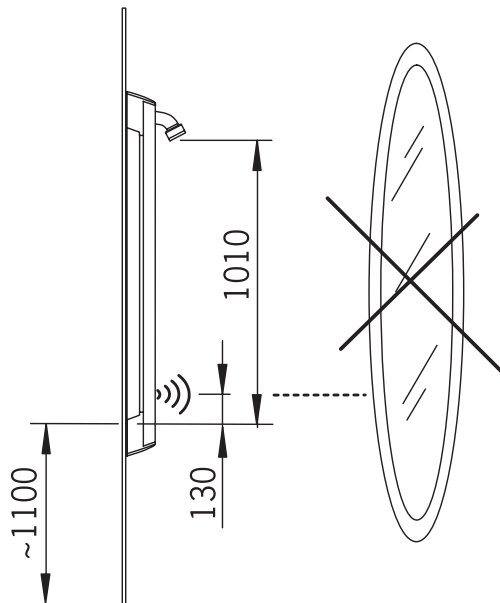
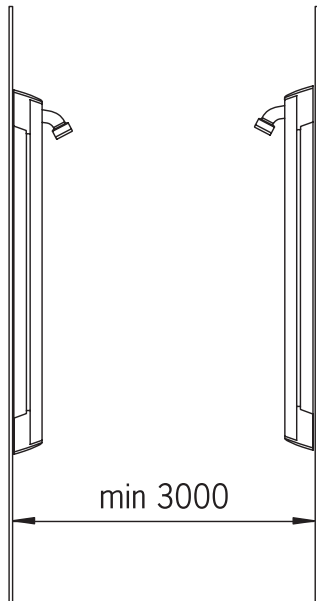
CE (EMC 89/336/EEC)



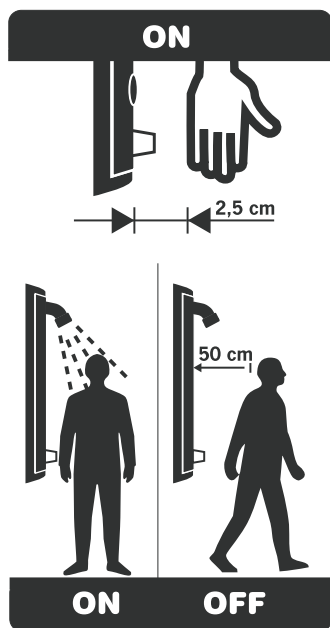
199 880



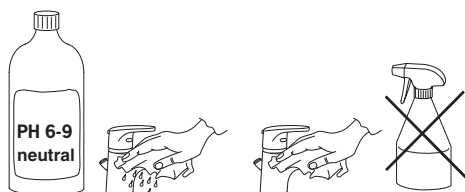
199 881



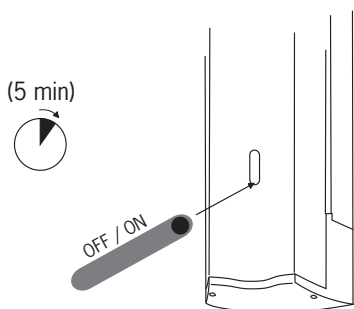
- Ⓓ **Funktion**
- Ⓖ **Operation**
- Ⓓ **Betjening**
- Ⓔ **Servicio**
- Ⓔ **Toimimine**
- Ⓕ **Toiminta**
- Ⓖ **Bediening**
- Ⓕ **Utilisation**
- Ⓙ **Funzionamento**
- Ⓕ **Darbības princips**
- Ⓕ **Veikimo principas**
- Ⓖ **Funksjon**
- Ⓕ **Działanie**
- Ⓙ **Принцип действия**
- Ⓔ **Funktion**
- Ⓕ **Prevádzka**
- Ⓕ **Funkce**



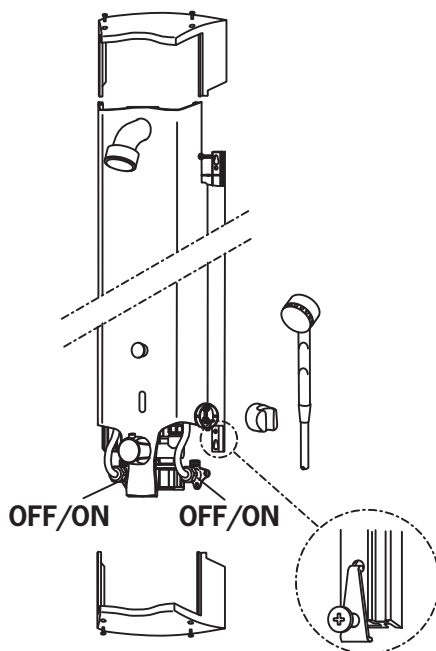
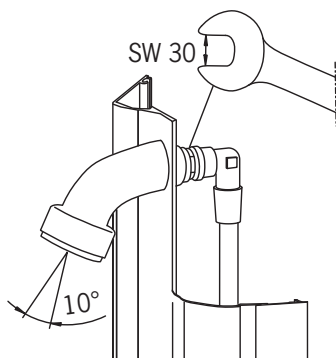
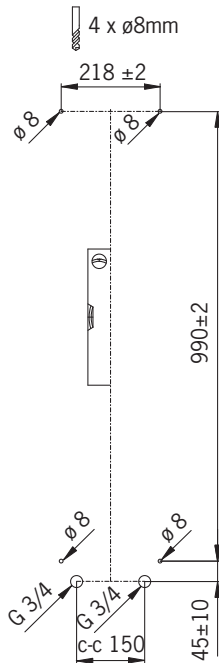
- Ⓓ **Reinigung der Armatur**
- Ⓖ **Cleaning the faucet**
- Ⓓ **Rengøring af armaturet**
- Ⓔ **Limpieza de la grifería**
- Ⓔ **Puhastamine**
- Ⓕ **Puhdistus**
- Ⓖ **Reinigen van de kraan**
- Ⓕ **Nettoyage du robinet**
- Ⓙ **Pulizia della rubinetteria**
- Ⓕ **Krāna tīršana**
- Ⓕ **Ventilio valymas**
- Ⓖ **Rengjøring av kranen**
- Ⓕ **Czyszczenie baterii**
- Ⓙ **Чистка смесителя**
- Ⓔ **Rengøring av kranarna**
- Ⓕ **Čistenie vodovodnej batérie**
- Ⓕ **Čištění baterie**

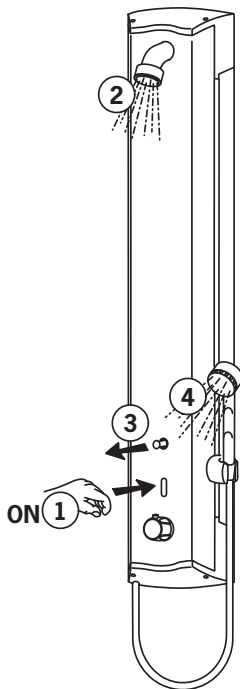
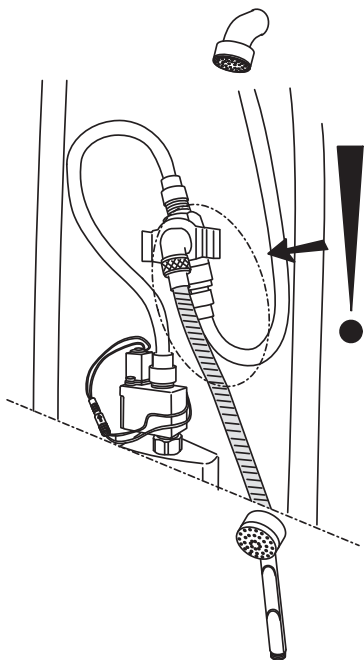
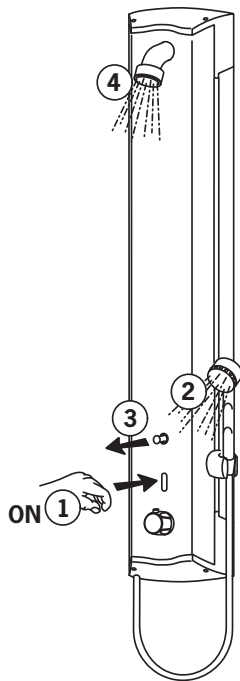
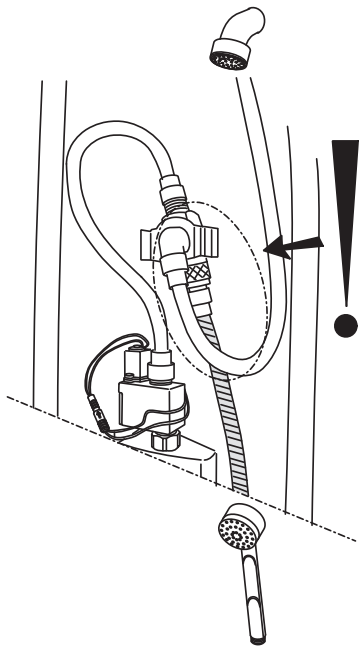


- ① OFF (PIP) (0 - 5 min) → ② ON (PIIP)



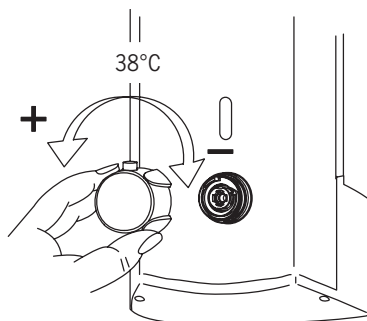
- ⓁⒹ **Montage**
- ⓁⒼ **Installation**
- ⒹⓀ **Installation**
- ⒺⓈ **Montaje**
- ⒺⒺ **Paigaldus**
- ⒻⒾ **Asennus**
- ⒼⒻ **Installatie**
- ⒻⒼ **Installation**
- ⒾⒼ **Montaggio**
- ⒻⓋ **Montāža**
- ⒻⒿ **Montavimas**
- ⒼⒶ **Montering**
- Ⓟ **Instalacja**
- Ⓖ⒰ **Установка**
- Ⓔ **Installation**
- ⒺⓀ **Inštalácia**
- ⒸⒿ **Montáž**





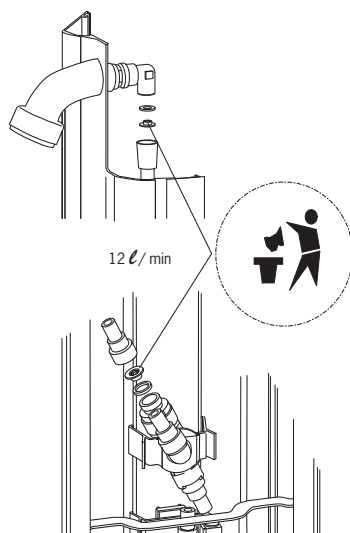
- Ⓧ DE **Temperatureinstellung**
- Ⓧ GB **Temperature adjustment**
- Ⓧ DK **Justering af temperaturer**
- Ⓧ ES **Ajuste de la temperatura**
- Ⓧ EE **Temperatuuri seadmine**
- Ⓧ FI **Lämpötilan säätö**
- Ⓧ NL **Temperatuursinstelling**
- Ⓧ FR **Limitation de la température**
- Ⓧ IT **Regolazione della temperatura**
- Ⓧ LV **Temperatūras regulēšana**
- Ⓧ LT **Temperatūros nustatymas**
- Ⓧ NO **Justering av temperaturer**
- Ⓧ PL **Regulacja temperatury**
- Ⓧ RU **Регулировка температуры**
- Ⓧ SE **Justering av blandningstemperatur**
- Ⓧ SK **Nastavenie teploty**
- Ⓧ CZ **Nastavení teploty**

6662



- Ⓧ DE **Durchflußbegrenzer**
- Ⓧ GB **Flow controller**
- Ⓧ DK **Vandmængde begrænser**
- Ⓧ ES **Limitador de caudal**
- Ⓧ EE **Vee vooluhulga piiraja**
- Ⓧ FI **Virtauksenrajoitin**
- Ⓧ NL **Debietbegrenzer**
- Ⓧ FR **Limitation du débit**
- Ⓧ IT **Limitatore di portata**
- Ⓧ LV **Plūsmas regulators**
- Ⓧ LT **Srauto valdiklis**
- Ⓧ NO **Vannmengdebegrenser**
- Ⓧ PL **Regulator przepływu**
- Ⓧ RU **Ограничитель потока**
- Ⓧ SE **Flödesreglering**
- Ⓧ SK **Kontrolór prietoku**
- Ⓧ CZ **Nastavení průtoku**

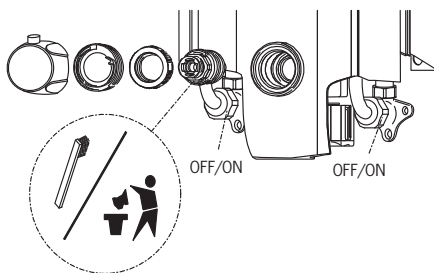
6661, 6664



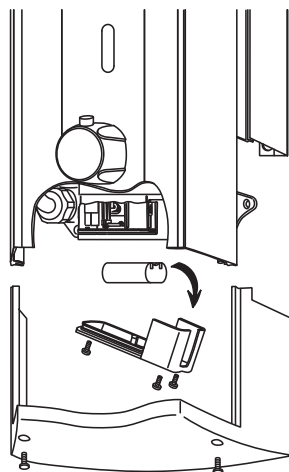
6662

6662, 6664

- (DE) **Wartung der Kartusche**
- (GB) **Servicing the cartridge**
- (DK) **Service på termostatdelen**
- (ES) **Mantenimiento del cartucho**
- (EE) **Seadeosa hooldus**
- (FI) **Säätöosan huolto**
- (NL) **Onderhoud ven het membraan**
- (FR) **Entretien de l'élément
thermostatique**
- (IT) **Manutenzione della cartuccia**
- (LV) **Temperatūras regulēšanas
kasetnes tīrīšana/maiņa**
- (LT) **Valdanciosios kasetės pakeitimas**
- (NO) **Service på termostatdelen**
- (PL) **Wymiana głowicy termostatycznej**
- (RU) **Техобслуживание узла
регулировки**
- (SE) **Service av reglerinsats i blandaren**
- (SK) **Servis kartuše**
- (CZ) **Servis kartuše**

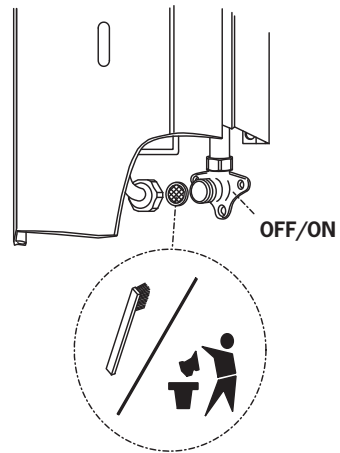


- (DE) **Wechsel der Batterie**
- (GB) **Changing the battery**
- (DK) **Udskiftning af batteri**
- (ES) **Cambiar la batería**
- (EE) **Patarei vahetamine**
- (FI) **Pariston vaihto**
- (NL) **Batterij vervangen**
- (FR) **Changement de la pile**
- (IT) **Sostituzione della batteria**
- (LV) **Baterijas maiņa**
- (LT) **Baterijos pakeitimas**
- (NO) **Bytting av batteri**
- (PL) **Wymiana baterii zasilającej**
- (RU) **Замена батареек**
- (SE) **Byte av batteri**
- (SK) **Výmena batérie**
- (CZ) **Výměna baterie**

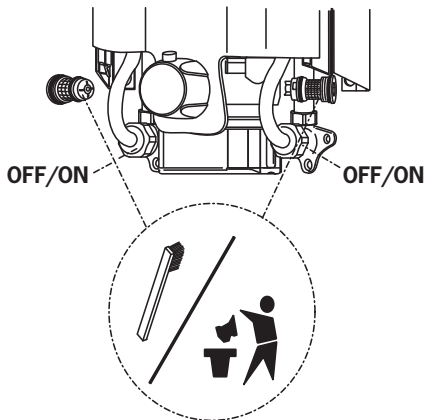


- ⒹE Reinigung/Wechsel der Filter
- ⒼB Cleaning/changing the litter filters
- ⒹK Rensning/udskiftning af filtre
- ⒺS Limpieza/cambio de los filtros
- ⒺE Prügipüüduuri puhastamine/vahetamine
- ⒻI Roskasiivilöiden puhdistaminen/
vaihtaminen
- ⒼL Reinigen/veranderen van de filters
- ⒻR Nettoyage/changement des filtres
- ⒻT Pulizia/sostituzione dei filtri
- ⒻV Filtru tīrīšana/mainā
- ⒻT Filtrų valymas/keitimas
- ⒼO Rensing/bytting av filter
- ⒻL Czyszczenie/wymiana filtra
- ⒻU Очистка и замена
уплотнительных фильтров
- ⒺE Rengöring/byte av smutsfilter
- ⒺK Čistenie/výmena odpadových filtrov
- ⒻZ Údržba/čištění filtrů

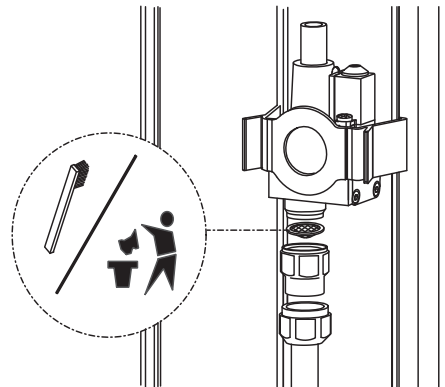
6661F



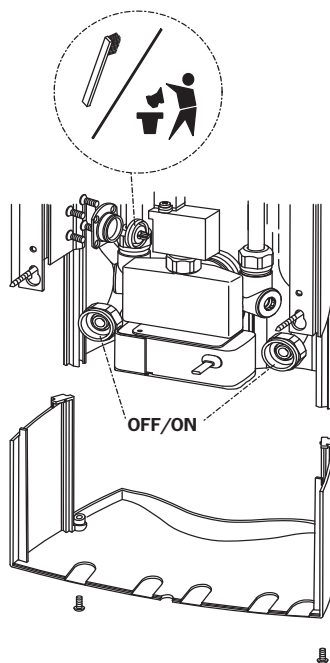
6662, 6664



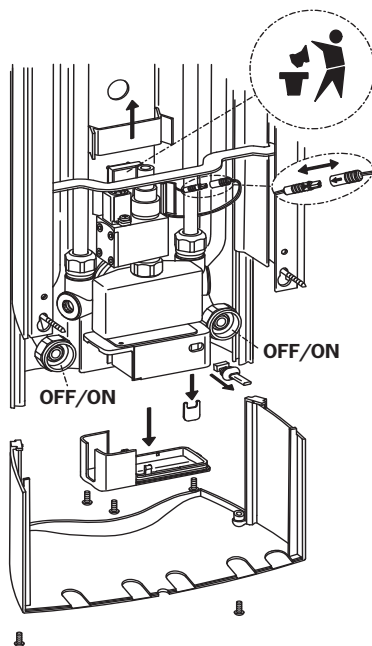
6661G



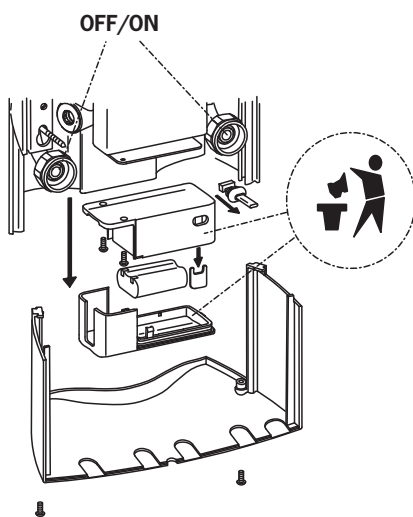
- ⒹE **Wartung der Magnetventilmembrane**
- ⒼB **Servicing the solenoid valve membrane**
- ⒹK **Rensning/udskiftning af magnetventilens membran**
- ⒺS **Cambiar la membrana de la válvula magnética**
- ⒺE **Magnetventiili membraani hooldus**
- ⒻI **Magneettiventtiilin kalvon vaihto**
- ⒶL **Onderhoud van het membraan**
- ⒻR **Entretien de la membrane de la vanne**
- ⒾT **Sostituzione della valvola magnetica - membrane**
- ⒶV **Elektromagnētiskā vārsta membrānas serviss**
- ⒶT **Techninė elektromagnetinio vožtuvo membranos priežiūra**
- ⒶO **Rensning/udskiftning af magnetventilens membran**
- ⒶL **Wymiana membrany zaworu solenoidowego**
- ⒶU **Замена мембраны электромагнитного клапана**
- ⒶE **Service av magnetventilens membran**
- ⒶK **Servis membrány elektromagnetického ventilu**
- ⒶZ **Servis membrány solenoidového ventilu**



- (DE) Austausch des Sensors
- (GB) Changing the sensor
- (DK) Udskiftning af sensoren
- (ES) Cambiar el sensor
- (EE) Sensori vahetamine
- (FI) Sensorin vaihto
- (NL) Vervangen van de sensor
- (FR) Changement de la cellule
- (IT) Sostituzione del sensore
- (LV) Sensora maiņa
- (LT) Sensorius pakeitimas
- (NO) Bytte av sensor
- (PL) Wymiana sensora
- (RU) Замена датчика, модели
- (SE) Byte av sensor
- (SK) Výmena senzora
- (CZ) Výměna senzoru



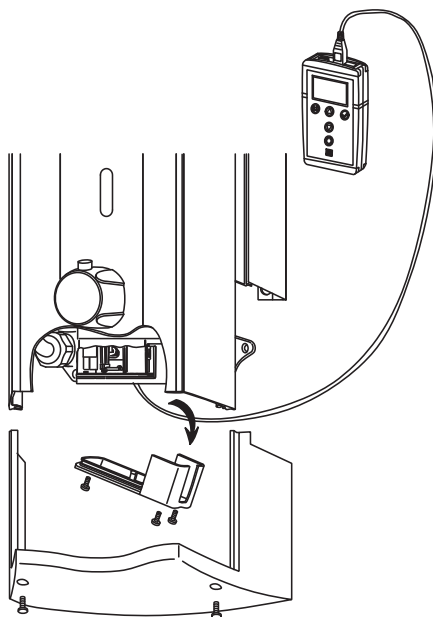
- (DE) Austausch des Batteriegehäuses
- (GB) Changing the battery casing
- (DK) Udskiftning af batteriboksen
- (ES) Cambiar la caja de las baterías
- (EE) Patareipesa vahetamine
- (FI) Paristokotelon vaihto
- (NL) Vervangen van de batterijroos
- (FR) Changement du boîtier à piles
- (IT) Sostituzione della scatola delle batterie
- (LV) Akumulatora korpusa nomaiņa
- (LT) Elemento korpuso pakeitimas
- (NO) Bytte av batteriboksen
- (PL) Wymiana skrzynki baterii zasilajacej
- (RU) Замена отсека батареек
- (SE) Byte av batteriboxen
- (SK) Výmena skrinka batérie
- (CZ) Výměna pouzdra baterie



- Ⓞ **Änderung der Werkseinstellungen**
- Ⓞ **Changing the factory settings**
- Ⓞ **Ændring af fabriksindstillinger**
- Ⓞ **Cambio de los ajustes de fábrica**
- Ⓞ **Tehaseseadete muutmine**
- Ⓞ **Tehdasasetusten muuttaminen**
- Ⓞ **Wijziging factory settings**
- Ⓞ **Changement du réglage d'usine**
- Ⓞ **Modifiche delle regolazioni di fabbrica**
- Ⓞ **Rūpnīcas iestatījumu maiņa**
- Ⓞ **Gamyklinių nustatymų pakeitimas**
- Ⓞ **Forandring av fabrikkens forhåndsinnstillinger**
- Ⓞ **Zmiana nastaw fabrycznych**
- Ⓞ **Изменение заводских значений**
- Ⓞ **Justering av fabriksinställda styrparametrar**
- Ⓞ **Zmena továrenských nastavení**
- Ⓞ **Změna hodnot předem nastavených výrobcem**

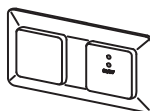
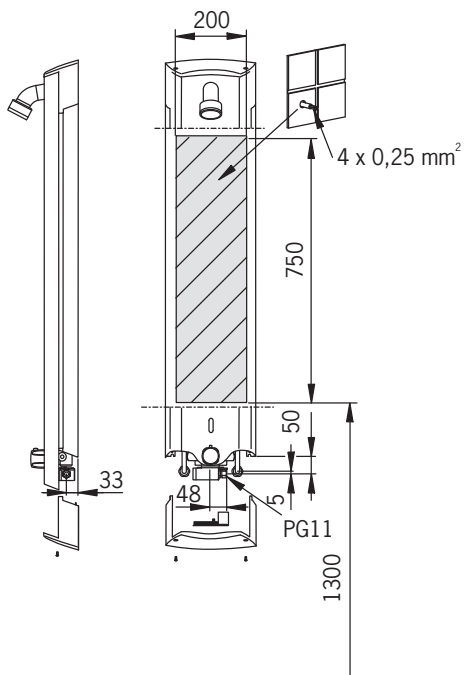
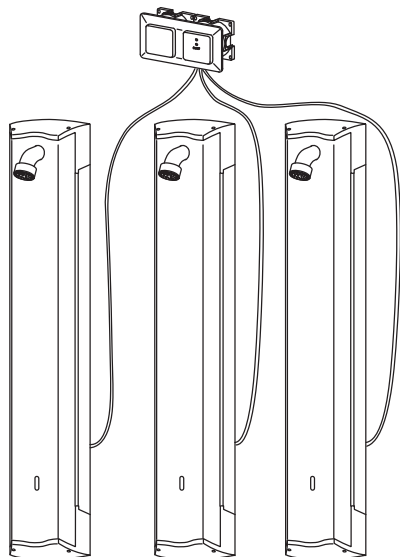
6661, 6662, 6664

Data Terminal (6910)

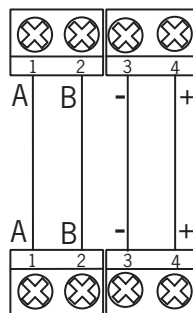


**6661FT, 6662FT, 6664FT,
6661GT, 6662GT, 6664GT**

- ⓁⒹ **Montage**
- ⒼⒷ **Installation**
- ⒹⓀ **Installation**
- ⒺⓈ **Montaje**
- ⒺⒺ **Paigaldus**
- ⒻⒾ **Asennus**
- ⒼⒹ **Installatie**
- ⒻⓇ **Installation**
- ⒾⓉ **Montaggio**
- ⒻⓋ **Montāža**
- ⒻⓉ **Montavimas**
- ⒼⓃ **Montering**
- Ⓟ **Instalacja**
- ⓇⓊ **Установка**
- ⓈⒺ **Installation**
- ⓈⓀ **Inštalácia**
- ⒸⓏ **Montáž**

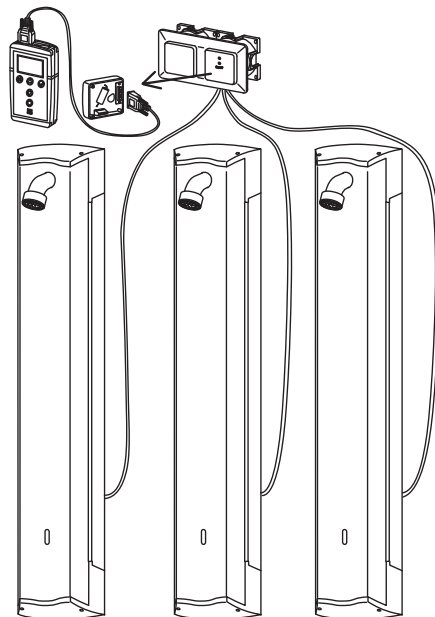


199099



- DE Änderung der Werkseinstellungen
- GB Changing the factory settings
- DK Ændring af fabriksindstillinger
- ES Cambio de los ajustes de fábrica
- EE Tehaseseadete muutmise
- FI Tehdasasetusten muuttaminen
- NL Wijziging factory settings
- FR Changement du réglage d'usine
- IT Modifiche delle regolazioni di fabbrica
- LV Rūpnīcas iestatījumu maiņa
- LT Gamyklinių nustatymų pakeitimas
- NO Forandring av fabrikkens forhåndsinnstillinger
- PL Zmiana nastaw fabrycznych
- RU Изменение заводских значений
- SE Justering av fabriksinställda styrparametrar
- SK Zmena továrenských nastavení
- CZ Změna hodnot předem nastavených výrobcem

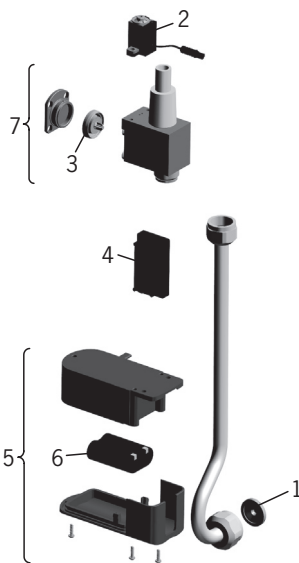
**6661FT, 6662FT, 6664FT,
6661GT, 6662GT, 6664GT
(+ 199099)**



- DE Für evtl. Einstellungen, wird das Oras Data Terminal an den Bus Transformator angeschlossen.
- GB For possible adjustments, Oras Data Terminal is connected to the Bus Transformer.
- DK For at udføre justeringer tilsluttes Oras Data Terminal til bus transformeren.
- ES Para posibles ajustes, Oras Data Terminal debe ser conectado al Transformador Bus.
- EE Tehaseseadete muutmiseks ühendatakse Oras Data Terminal kanaltransformaatoriga.
- FI Mahdollisia säätöjä tehtäessä kytketään Oras Data Terminal väylämuuntajaan.
- NL Indien aanpassingen gewenst zijn: Oras Data Terminal aansluiten op de Bustransfo.
- FR Possibilité de réglages par connexion du Data Terminal sur le Bus Transformateur.
- IT Per una possibile regolazione, Oras Data Terminal è connesso al Trasformatore Bus.
- LV Iespējamām regulējumiem, Oras datu galiekārta tiek savienota ar kopnes transformatoru.
- LT Atliekant galimus reguliavimus, prie transformatoriaus magistralės prijungiamas Oro duomenų terminalas
- NO Ved behov for justeringer, kan dette skje ved å koble Oras Data Terminal til Bus transformeren.
- PL Przy pomocy Data Terminal, który jest podłączony do Magistrali, można ustawić wszystkie parametry, odczytać zgromadzone dane i wykonać inne operacje serwisowe.
- RU Для изменения настроек программатор Data Terminal подключается к шинному рансформатору
- SE För att justera parametrar måste Oras Data terminal anslutas via Oras transformator.
- SK Pre možnosť nastavenia je Oras Data terminál prepojený s transformátorom (Bus).
- CZ Pro změnu parametrů je nutné připojit Oras Data Terminal k Bus Transformátoru.

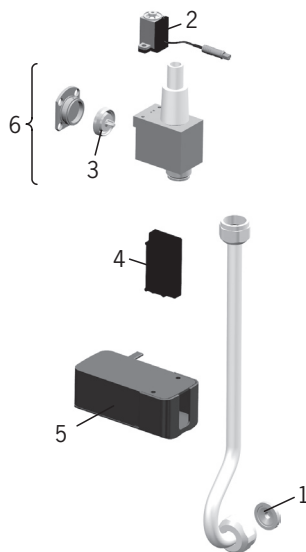
6661F

- 1 198292/2
- 2 199390V
- 3 198298V
- 4 600200V
- 5 199386V
- 6 198330
- 7 199410V



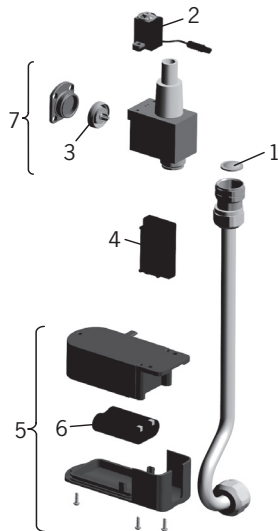
6661FT

- 1 198292/2
- 2 199390V
- 3 198298V
- 4 600200V
- 5 199387V
- 6 199410V



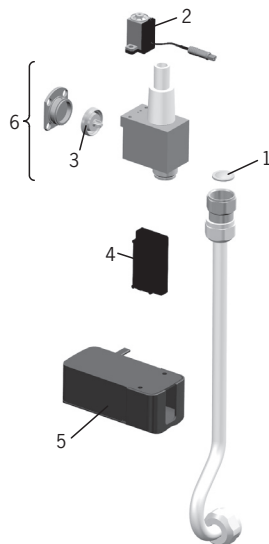
6661G

- 1 198094/2
- 2 199390V
- 3 198298V
- 4 600200V
- 5 199386V
- 6 198330
- 7 199410V



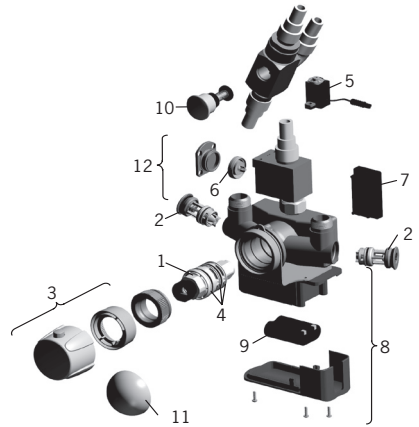
6661GT

- 1 198094/2
- 2 199390V
- 3 198298V
- 4 600200V
- 5 199387V
- 6 199410V



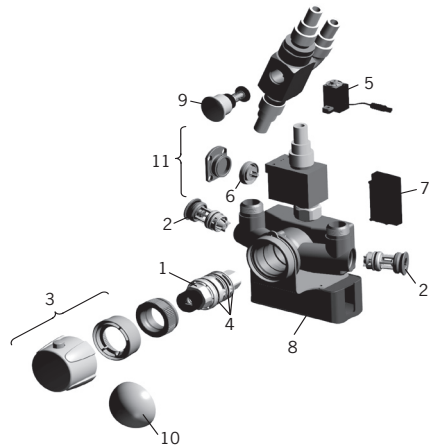
6662F / 6662G

- 1 178780V
- 2 198391
- 3 178794V
- 4 178796V
- 5 199390V
- 6 198298V
- 7 600200V
- 8 199386V
- 9 198330
- 10 209695
- 11 199276V
- 12 199410V



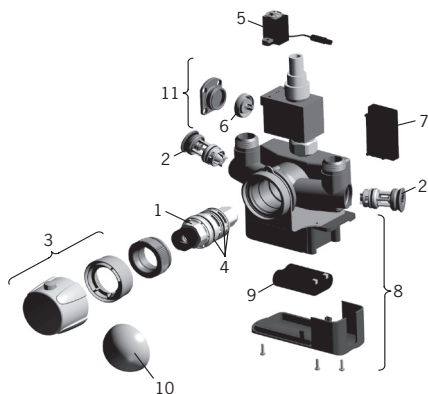
6662FT / 6662GT

- 1 178780V
- 2 198391
- 3 178794V
- 4 178796V
- 5 199390V
- 6 198298V
- 7 600200V
- 8 199387V
- 9 209695
- 10 199276V
- 11 199410V



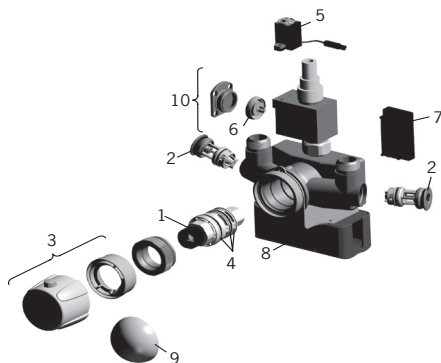
6664F / 6664G

- 1 178780V
- 2 198391
- 3 178794V
- 4 178796V
- 5 199390V
- 6 198298V
- 7 600200V
- 8 199386V
- 9 198330
- 10 199276V
- 11 199410V



6664FT / 6664GT

- 1 178780V
- 2 198391
- 3 178794V
- 4 178796V
- 5 199390V
- 6 198298V
- 7 600200V
- 8 199387V
- 9 199276V
- 10 199410V



Oras develops, manufactures and markets user-friendly and innovative faucet systems and the related valves and modules. The design and technical solutions of our products are driven by user-friendliness. Oras is the Nordic market leader and one of the Europe's largest manufacturers of faucets. The Oras Group has production facilities in Finland, Poland, and Norway. A large and versatile collection and alternatives for different purposes enable you to find the right faucet for every purpose. For the further details please apply to Oras web site at www.oras.com

Det Norske Veritas Certification OY/AB certifies that the Quality Management System of Oras Oy in Rauma Finland, conforms to the ISO 9001:2000 and the Environmental Management System to the ISO 14001:2004 standard. The certificates are valid for development, manufacture, marketing, sales and after sales services of faucets, accessories and valves.



The TÜV CERT Certification Body of TÜV NORD Zertifizierungs- und Umweltgutachter Gesellschaft mbH certifies that Oras Olesno Sp. z o.o. in Olesno Poland has established and applies Quality and Environmental Management System for manufacture, storage, marketing, sales and after sales services of faucets, valves and accessories. Proof has been provided that the requirements according to ISO 9001:2000 and ISO 14001:2004 are fulfilled.



ORAS GROUP

Isometsäntie 2, P.O. Box 40
FI-26101 Rauma
Finland
Tel. +358 (0)2 83 161
Fax +358 (0)2 831 6300
Info.Finland@oras.com



www.oras.com

945966/04/09