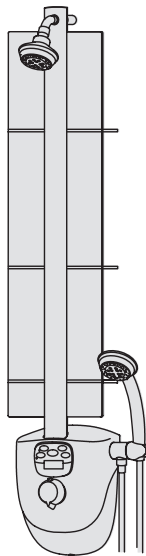




Installation and Maintenance Guide

Oras Ventura



Water Is Worth Loving.

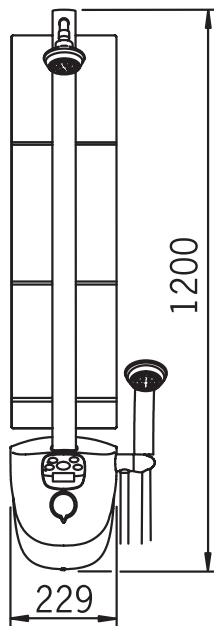
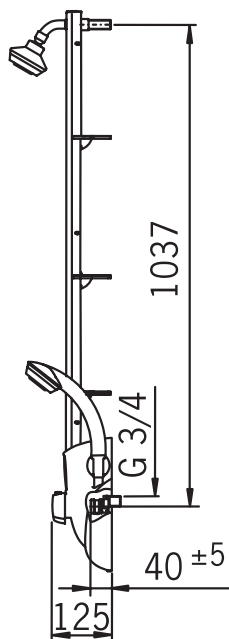
Oras Ventura 8065

DE	10
GB	14
DK	18
ES	22
EE	26
FI	30
NL	34
FR	38
IT	42
LV	46
LT	50
NO	54
PL	58
RU	62
SE	66
SK	70
CZ	74

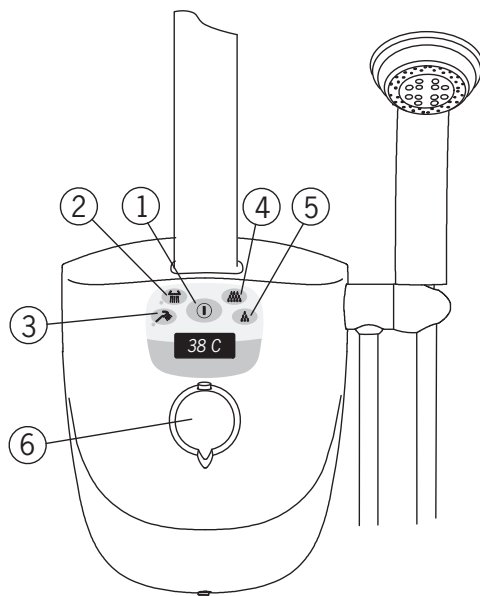


VA 1.43/18173

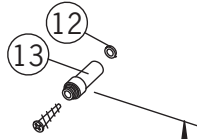
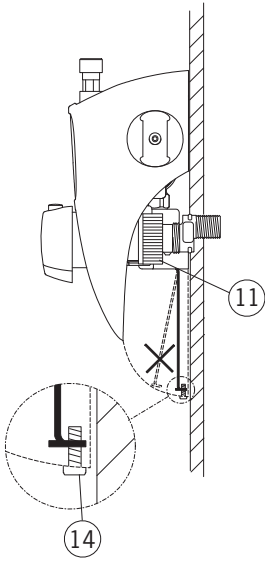
CE (EMC 89/336/EEC)



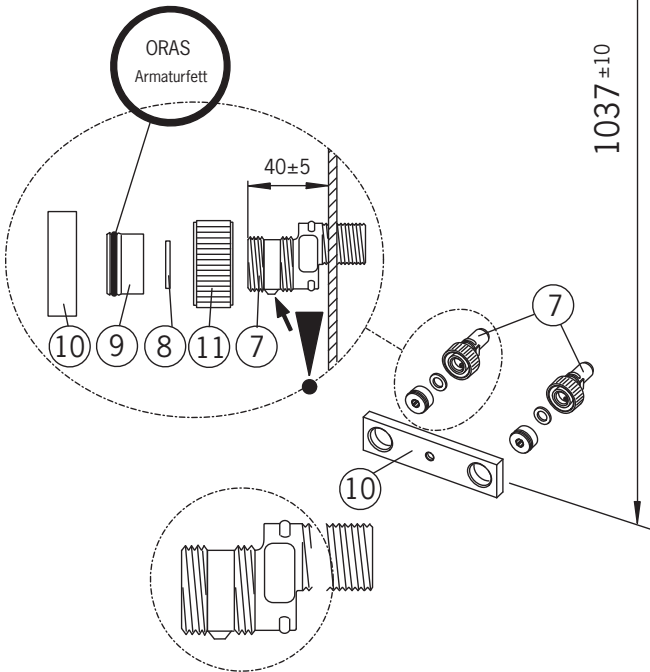
1.



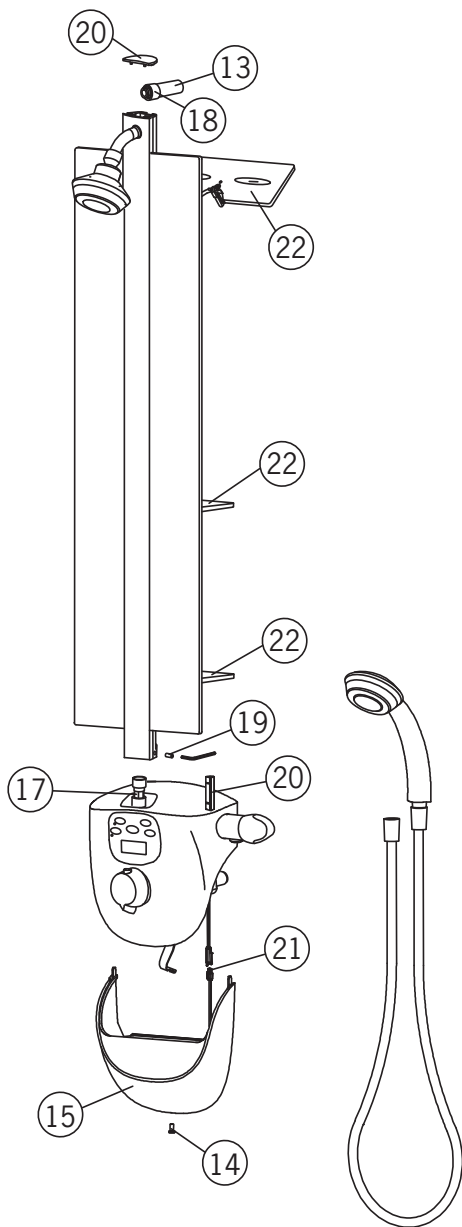
2.



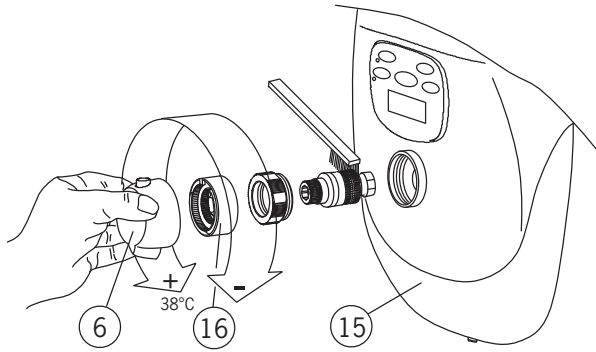
3.



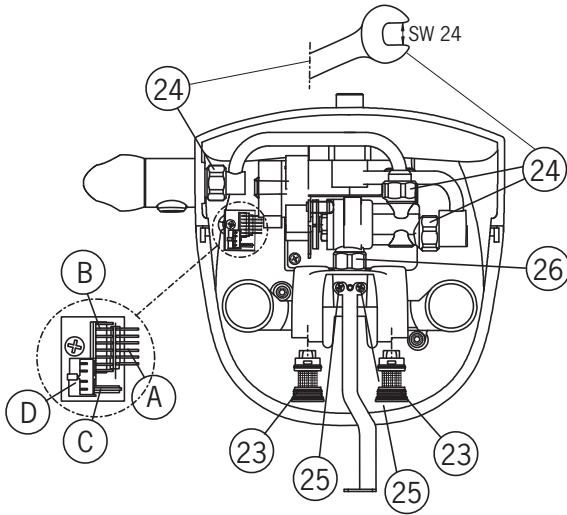
4.



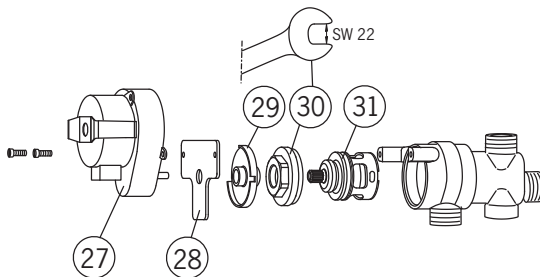
5.



6.

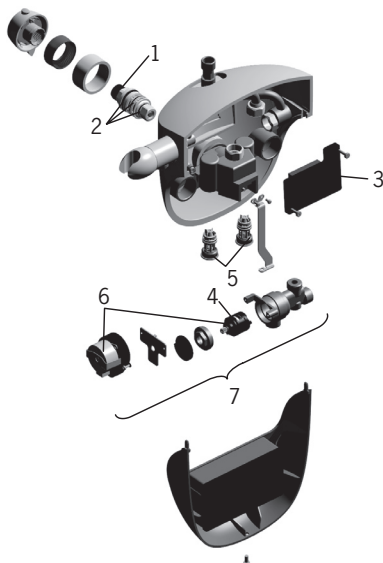


7.



- ⓁⒺ **Ersatzteile**
- ⓁⒸ **Spare parts**
- ⒹⓀ **Reserve dele**
- ⒺⓈ **Piezas de recambio**
- ⒺⒺ **Varuosad**
- ⒻⒾ **Varaosat**
- ⒼⒻ **Reserve-onderdelen**
- ⒻⒼ **Pièces détachées**
- ⒾⒼ **Pezzi di ricambio**
- ⒻⓋ **Rezerves daļas**
- ⒻⒿ **Atsarginės dalys**
- ⒼⓃ **Reservedeler**
- ⒫Ⓕ **Części zamienne**
- ⒼⒶ **Запасные части**
- ⒺⒺ **Reservdelar**
- ⒺⓀ **Náhradné diely**
- ⒸⒿ **Náhradní díly**

- 1 178780V
- 2 178796V
- 3 189986V
- 4 198282V
- 5 198391
- 6 198487V
- 7 189981V



Allgemein

Diese Montage- und Wartungsanleitung stellt die Funktion, die Montage und den Gebrauch der Armatur vor. Bitte lesen Sie diese Anleitung vor der Installation sorgfältig und bewahren Sie diese für evtl. spätere Wartungsarbeiten auf. Falls an der Armatur Fehler oder Fehlfunktionen auftreten, informieren Sie Ihren Fachinstallateur.

Hauptanwendungsbereich

Haushalte, private Duschanlagen.

Beachte! Für die Montage der Armatur müssen die Anschlußleitungen unter Putz verlegt sein. Montieren Sie die G3/4" Anschlußmuttern der Zulaufrohr an den Wasserzulauf, warmes Wasser links und kaltes Wasser rechts. Beachte! Die Wasseranschlüsse dürfen nicht vertauscht werden.

Bedienung (Bild 1)

Einschalten der Dusche

Drücken Sie den on/off-Knopf (1) um die Dusche einzuschalten, das Wasser beginnt zuerst an der Handbrause zu fließen. Die Kopfbrause kann durch Drücken des Knopfes für die Kopfbrause direkt eingeschaltet werden (2,3).

Ausschalten der Dusche

Drücken Sie den on/off-Knopf (1) um die Dusche auszuschalten. Nach der voreingestellten max. Fließzeit schaltet sich die Dusche automatisch aus.

Änderung der Wassermenge

Die Wassermenge kann mit den Knöpfen auf der rechten Seite (4,5) geändert werden. Falls die Wassermenge ihren Maximum/Minimum-Wert erreicht hat, wird dies durch ein akustisches Signal angezeigt. Die Dusche kann man auf 7 verschiedene Durchflussmengen einstellen. Die Werkseinstellung liegt bei 80 %.

Temperatureinstellung und Anzeige

Die Dusche ist mit einer thermostatischen Kartusche ausgestattet. Der Temperaturgriff (6) hat einen Sicherheitsanschlag; der Griff befindet sich unter dem Bedienungsfeld. Um eine Temperatur über 38° C zu wählen, muß der Anschlagknopf gedrückt und der Griff gleichzeitig gedreht werden. Die Temperaturanzeige befindet sich im oberen Bereich des Bedienungsfeldes.

Sicherheitsfunktion

- Der Temperaturgriff ist mit einem Sicherheitsanschlag ausgestattet.
- Falls die Wassertemperatur über 44°C steigt, wird automatisch auf Handbrause umgeschaltet.

Durchflußzeit

Die Dusche schaltet sich nach einer max. Fließzeit von 5 Min. automatisch aus und 10 s vor Ablauf dieser Zeit ertönt ein akustisches Signal. Drücken Sie den on/off-Knopf (1) innerhalb dieser Zeit erneut zur Anwahl einer neuen maximalen Duschzeit.

Änderung der Werkseinstellung (Bild 1)

- Die Werkseinstellungen der Dusche können durch Benutzung der Knöpfe im Bedienungsfeld verändert werden.
- Drücken Sie die beiden Knöpfe zur Verstellung der Durchflußmenge (4,5) gleichzeitig, um in den Einstellungsmodus zu gelangen.
- Durch die Knöpfe Kopfbrause/Handbrause (2,3) wählen Sie den zu verändernden Parameter an und bestätigen durch Drücken des on/off-Knopfes. Hinter der Parameter-Nummer erscheint dann ein Punkt.
- Verändern Sie den Parameter wie gewünscht mit den Knöpfen Kopfbrause/Handbrause und bestätigen Sie die Änderung durch Drücken des on/off-Knopfes (1).
- Verlassen Sie den Änderungsmodus durch gleichzeitiges Drücken der Durchflußmengenknöpfe (4,5).

Verstellbare Parameter:

- | | |
|---|--------------------|
| 1. Standarddurchflußmenge, Werkseinstellung 80 % | (Bereich 30-100 %) |
| 2. Automatische Umschaltung von Handbrause auf Kopfbrause, Werkseinstellung off | (on/off). |
| 3. Automatische Umschaltemperatur für die Handbrause, Werkseinstellung 38°C | (30-40°C). |
| 4. Automatische Umschaltemperatur von Kopfbrause zur Handbrause, Werkseinstellung 44°C | (40-45°C). |
| 5. Max. Durchflußzeit, Werkseinstellung 5 Minuten | (1-30 Min.) |
| 6. Temperaturanzeige-Einheit, Werkseinstellung °C | (C/F). |
| 7. Erinnerungszeit für letzte Benutzung Dusche/Durchflußmenge, Werkseinstellung 3 Minuten | (1-5 Minuten). |
| 8. Akustisches Signal für on/off-Knopf, Werkseinstellung on | (on/off). |
| 9. Werkseinstellungen für Dusche, Werkseinstellung off | (on/off). |

Montage (Bild 2, 3 und 4)

- Montieren Sie die Muttern (11) und die Befestigungshülsen (9) mit ihren Dichtungen (8) auf die S-Anschlüsse (7). Montieren Sie die S-Anschlüsse so, daß sie 40±5 mm Abstand von der fertigen Wand haben.
- Benutzen Sie die Montagehilfsplatte (10), um mit einer Wasserwaage die gleiche Höhe und den Abstand von 150 mm der S-Anschlüsse zu kontrollieren.
- Messen Sie den oberen Befestigungspunkt (13) aus. Bohren Sie die Montagebohrung in der Wand.
- Montieren Sie die obere Aufhängung (13) und die Unterlegscheibe (12).
- Demontieren Sie das Batteriegehäuse(15) von dem Armaturenkörper durch Lösen der Schraube (14) an der Unterseite des Gehäuses.
- Schieben Sie den Armaturenkörper über die S-Anschlüsse und befestigen Sie die Muttern (11).
- Schieben Sie die Nut der Profilstange über die dafür vorgesehene Aussparung der oberen Befestigung(13) und montieren Sie dann die Unterseite des Profilverohrs über den Anschlußnippel (17) des Körpers.
- Befestigen Sie die Hülse (18) des oberen Befestigungspunktes (13) so, daß das Profilverohr fest montiert ist. Ziehen Sie die Befestigungs-schraube (19) des Profilverohres fest. Montieren Sie die Abdeckung (20) auf das Profilverohr.
- Fügen Sie die Batterien in das Batteriegehäuse ein. Montieren Sie das Batteriegehäuse (21) an die Armatur.
- Öffnen Sie die Wasserzufuhr zur Armatur und prüfen Sie die Dichtigkeit der Verbindungen.
- Schrauben Sie das Batteriegehäuse (15) mit der Schraube (14) fest.
- Montieren Sie den Brauseschlauch und die Handbrause.
- Montieren Sie die Regale (22) hinter dem Profilverohr durch die Nut unter der oberen Befestigung (13).

Temperatureinstellung (Bild 5)

- Umgreifen Sie den Temperaturgriff (6) fest und ziehen Sie ihn ab.
- Schalten Sie die Dusche ein.
- Stellen Sie mit dem Temperaturgriff (6) die Temperatur ein, die am Anschlag gewünscht ist (z.B. 38 °C).
- Montieren Sie den Temperaturgriff (6) auf die Spindel so, daß der Anschlagknopf am Anschlag anliegt.
- Drücken Sie den Temperaturgriff (6) fest auf.

Reinigung der Filter (Bild 4, 6)

- Lösen Sie die Befestigungsschraube (14) an der Unterseite des Paneels.
- Entnehmen Sie das Batteriegehäuse (15) und Sie die Verbindung (21).
- Schließen Sie die Wasserzufuhr zur Armatur.
- Demontieren Sie das Filter/Rückflußverhinderer-Paket (23) aus dem Körper und reinigen Sie dieses unter fließendem Wasser.
- Montieren Sie in umgekehrter Reihenfolge.

Wartung der Kartusche (Bild 4, 5)

- Demontieren Sie das Batteriegehäuse (15) und schließen Sie die Wasserzufuhr zur Armatur.
- Ziehen Sie den Temperaturgriff (6) und den Anschlag (16) ab. Lösen Sie die geriffelte Befestigungsmutter mit einem ORAS-Schlüssel Nr. 910003 oder einer 38 mm-Nuss.
- Ziehen Sie die Kartusche aus dem Körper.
- Reinigen Sie die Kartusche und die Filter unter fließendem Wasser, z.B. mit einer weichen Bürste. Tauschen Sie die Kartusche gegen eine neue aus, falls es nötig ist.
- Fetten Sie die O-Ringe mit Armaturenfett (ORAS-Nr. 911311) und schieben Sie die Kartusche in den Körper zurück.
- Montieren Sie die geriffelte Befestigungsmutter und den Anschlag.
- Öffnen Sie die Wasserzufuhr zur Armatur.
- Montieren Sie das Batteriegehäuse.
- Stellen Sie die Temperatur ein. S.Seite 8.
- Montieren Sie den Temperatureinstellgriff und prüfen Sie die korrekte Funktion der Armatur.

E10: Alarm für schwache Batterien. Wechseln Sie die Batterien.

E11: Batterien sind leer. Die Dusche funktioniert nicht mehr.

Wechsel der Batterien (Bild 4)

- Für die Dusche werden 4 Batterien LR20 benötigt (alkaline Batterien werden empfohlen).
- Lösen Sie die Befestigungsschraube (14) an der Unterseite des Batteriegehäuses. Entnehmen Sie das Batteriegehäuse (15).
- Öffnen Sie den Deckel des Batteriegehäuses und wechseln Sie die Batterien.
- Montieren Sie in umgekehrter Reihenfolge.

Austausch der Platine (Bild 3, 4, 6)

- Entnehmen Sie die Regale (22) und die Abdeckung (20) am Ende des Profilverohrs, lösen Sie die Befestigungsschraube (19) des Profilverohrs und die Hülse (18), demontieren Sie das Profilverrohr mit der Acrylabdeckung.
- Lösen Sie die Befestigungsschraube (14) des Batteriegehäuses (15). Entnehmen Sie das Batteriegehäuse und trennen Sie die Kabelverbindung (21).
- Lösen Sie die Befestigungsmuttern (11) des Armaturengehäuses und ziehen Sie die Körper fest von den S-Anschlüssen.
- Lösen Sie die Überwurfmutter (24) der von dem Umsteller kommenden Kupferrohre.
- Lösen Sie die Verbindung des Motorgetriebes von der Platine.
Stecker: A = Bedienungsfeld, B = Elektronik, C = Schrittmotor, D = Platine des Umstellers.
- Lösen Sie die Befestigungsschrauben (25) des Temperatursensors und demontieren Sie den Sensor.
- Demontieren Sie den Umstellerkörper vom Thermostatkörper durch Lösen der Mutter (26).
- Entnehmen Sie die alte Platine.
- Montieren Sie die neue Platine.
- Montieren Sie in umgekehrter Reihenfolge.

Austausch der Umstellerkartusche (Bild 3, 4, 6, 7)

- Entnehmen Sie die Regale (22) und die Abdeckung (20) am Ende des Profilrohrs, lösen Sie die Befestigungsschraube (19) des Profilrohrs und die Hülse (18), demontieren Sie das Profilrohr mit der Acrylabdeckung.
- Lösen Sie die Befestigungsschraube (14) des Batteriegehäuses (15). Entnehmen Sie das Batteriegehäuse und trennen Sie die Kabelverbindung (21).
- Lösen Sie die Befestigungsmuttern (11) des Armaturengehäuses und ziehen Sie die Körper fest von den S-Anschlüssen.
- Lösen Sie die Überwurfmutter (24) der von dem Umsteller kommenden Kupferrohre.
- Lösen Sie die Verbindung (C,D) von der Platine.
Stecker: A = Bedienungsfeld, B = Elektronik, C = Schrittmotor, D = Platine des Umstellers.
- Lösen Sie den Umstellerkörper vom Thermostatkörper durch Lösen der Mutter (26).
- Entnehmen Sie das Motorgetriebe (27), die Umstellerplatine (28), den Begrenzer (29) und die Befestigungsmutter (30) vom Umstellerkörper.
- Entnehmen Sie die Umstellerkartusche (31), z.B. durch Abheben mit 2 Schraubenziehern.
- Montieren Sie die neue Umstellerkartusche. Achtung! Bitte drücken Sie nicht so stark auf das Ende der Spindel.
- Montieren Sie die Teile in umgekehrter Reihenfolge.

Austausch des Motors/Getriebe

- Entnehmen Sie die Regale (22) und die Abdeckung (20) am Ende des Profilrohrs, lösen Sie die Befestigungsschraube (19) des Profilrohrs und die Hülse (18), demontieren Sie das Profilrohr mit der Acrylabdeckung.
- Lösen Sie die Befestigungsschraube (14) des Batteriegehäuses (15). Entnehmen Sie das Batteriegehäuse und trennen Sie die Kabelverbindung (21).
- Lösen Sie die Befestigungsmuttern (11) des Armaturengehäuses und ziehen Sie die Körper fest von den S-Anschlüssen.
- Lösen Sie die Überwurfmutter (24) der von dem Umsteller kommenden Kupferrohre.
- Lösen Sie die Verbindung (C,D) von der Platine.
Stecker: A = Bedienungsfeld, B = Elektronik, C = Schrittmotor, D = Platine des Umstellers.
- Lösen Sie den Umstellerkörper vom Thermostatkörper durch Lösen der Mutter (26).
- Demontieren Sie das Motorgetriebe von dem Umstellerkörper.
- Montieren Sie den neuen Motor/Getriebe.
- Montieren Sie die Teile in umgekehrter Reihenfolge.

Fehlerbehebung

- | | |
|---|--|
| Die Durchflußmenge wurde geringer | – Filter/ RV ist verschmutzt |
| Der Text "E10" im Display | – Alarm für zu geringe Batterie Ladung.
Wechseln Sie die Batterien |
| Der Text "E20" im Display
Umstellung | – Die Steckverbindung der Leiterplatte für die ist offen oder ein Fehler in dieser Leiterplatte. |
| Der Text "E30" im Display | – Der Folienschalter ist defekt. Bitte tauschen Sie diesen aus. |
| Kein Wasser aus der Dusche
(Text im Display E11) | – Batterien sind leer. |
| Kein Wasser aus der Dusche und
Keine Temperaturanzeige | – Fehler im Umsteller |
| Die Dusche ist geschlossen und
die Kopfbrause oder Handbrause tropft | – Fehler im Umsteller |
| Das Wasser läuft aus beiden Duschköpfen | – Fehler im Umsteller |

General

This Installation and Maintenance Guide introduces the operation, installation and use of the faucet. Please read the instructions carefully prior to installation and save them for reference where servicing may be needed. If any fault or malfunction occurs in the faucet, please seek the best possible advice at an expert HVAC store.

Primary places of use

Households, private shower facilities.

Note! Installation of the faucet requires concealed inlet pipes. Connect the inlet water supplies, so that hot water comes to the left and cold water to the right. N.B. Inlet water supplies must not be cross-connected.

Operation

Switching the shower on

Press the on/off button (1) to switch the shower on, and water will start to flow from the handshower. The upper or handshower can also be switched on directly by pressing the button for the upper or handshower (2, 3).

Switching the shower off

Press the on/off button (1) to switch the shower off. The shower will automatically switch off after the maximum flow period.

Flow-rate adjustment

Flow-rate can be adjusted with the right-hand side buttons (4, 5). If the flow-rate is already at its maximum/minimum value, the shower emits an audio signal. The shower offers 7 different flow-rates and the factory default is 80 per cent.

Temperature adjustment and display

The shower is equipped with a thermostatic cartridge. There is a safety button on the temperature adjustment knob(6); the knob is below the membrane panel. To raise the water temperature above 38°C, press the button and turn the knob simultaneously. The temperature display is at the bottom end of the panel.

Safety function

The temperature adjustment knob is equipped with a safety button. If the water temperature from the upper shower is over 44°C, the water flow will automatically switch to the handshower.

Flow period

The shower automatically switches off after the maximum flow period (5 min.) is up and an audio signal sounds 10 seconds before that. Press the on/off button(1) again after the audio signal for another maximum period shower.

Changing the factory settings (figure 1)

- The factory settings of the shower can be modified using the buttons on the membrane panel.
- Set the shower in its modification mode by pressing both flow-rate adjustment buttons (4, 5) simultaneously.
- Select the parameter to be modified with the upper/handshower buttons (2, 3) and confirm it by pressing the on/off button. There is a dot after the parameter number.
- Modify the parameter as desired with the upper/handshower button and confirm the change with the on/off button (1).
- Exit the modification mode by pressing both flow-rate adjustment buttons (4, 5) simultaneously.

Adjustable parameters:

- | | |
|--|-----------------|
| 1. Default flow-rate, 80% | (range 30-100%) |
| 2. Automatic switching from handshower to upper shower, off | (on/off) |
| 3. Automatic switching temperature for the handshower, 38°C | (30-40°C) |
| 4. Automatic switching temperature from upper shower to handshower, 44°C | (40-45°C) |
| 5. Maximum flow period, 5 min. | (1-30 min.) |
| 6. Temperature read-out option, C | (C/F) |
| 7. Follow-up of which shower used/flow-rate of previous use, 3 min. | (1-5 min.) |
| 8. Audio signal for on/off button, on | (on/off) |
| 9. Factory default for shower, off | (on/off) |

Installation (figures 2, 3 and 4)

- Place the eccentric unions so that they protrude 40±5 mm from the wall and the cutoff valves are to downwards.
- Position the nuts (11) and fastening sleeves (9) with their washers (8) over the eccentric unions (7).
- Use the mounting plate (10) and a bubble level to ensure that the distance between the eccentric unions is 150 mm and that they are at the same height.
- Measure the position for the upper hanger (13). Drill the installation hole in the wall.
- Attach the upper hanger (13) and its washer (12).
- Detach the battery casing(15) from the faucet body by opening screw (14).
- Push the faucet body over the eccentric unions and tighten the nuts (11).
- Fit the shower bar's groove to the upper hanger's (13) groove from the side of the panel and press the shower bar to the sleeve (17) on the panel.
- Tighten the sleeve (18) on the upper hanger (13). Do up the locking screw (19) of the shower bar. Attach the cover flanges (20) to the shower bar.
- Insert the batteries to their casing. When needed, insert the casing's washer. Connect the battery casing (21) to its counterpart.
- Open the water inlet to the faucet and check that the joints are tight.
- Fasten the battery casing (15) with a screw (14).
- Install the handshower and its hose.
- Attach the shelves (22) behind the shower bar through the groove below the upper hanger (13).

Temperature adjustment (figure 5)

- Grab the temperature adjustment knob(6) firmly and pull it off.
- Switch the shower on.
- Use the adjustment knob(6) to adjust the water temperature as required.
- Place the temperature adjustment knob(6) back over the stem, aligning the limiter button with the shoulder.
- Push the temperature adjustment knob(6) firmly back in place.

Cleaning the litter filters (figures 4, 6)

- Undo the locking screw (14) at the bottom of the battery casing.
- Detach the battery casing (15) and open connector (21).
- Close the water inlet to the faucet.
- Unscrew the filter/one-way valves (23) in the thermostat body and clean them under running water.
- Reassemble in reverse order.

Servicing the cartridge (figures 4, 5)

- Detach the battery casing (15) and close the water inlet to the faucet.
- Pull off the temperature adjustment knob(6) and limiter (16). Open the rifled locking nut with Oras key no. 910003 or a 38 mm wrench.
- Pull the cartridge out of the body.
- Clean the cartridge and filters under running water e.g. with a soft brush. If necessary, change for a new cartridge.
- Lubricate the O-rings with O-ring grease (Oras 911311) and push the cartridge back into the faucet body.
- Replace the rifled locking nut and limiter.
- Open the water inlet to the faucet.
- Attach the battery casing.
- Adjust the temperature.
- Replace the temperature adjustment knob and check that the shower operates correctly.

E10: Alert for low battery voltage. Change the batteries.

E11: Batteries are dead. The shower does not work.

Changing the batteries (figure 4)

- The shower uses four LR20 batteries (alkaline batteries recommended).
- Open the locking screw (14) at the bottom of the battery casing.
- Detach the battery casing (15).
- Open the battery casing cover and change the batteries for new ones.
- Reassemble in reverse order.

Changing the printed circuit board (figures 3, 4, 6)

- Remove the shelves (22) and the cover flanges (20) undo the locking screw (19) of the shower bar and the sleeve(18) and detach the shower bar.
- Undo the locking screw (14) of the battery casing (15), detach the casing and disconnect the wire (21).
- Close the water inlet to the faucet.
- Undo the locking screws (11) of the faucet body and detach the body by pulling it off firmly.
- Open the couplings (24) of the copper pipes coming from the diverter.
- Disconnect the connectors from the printed circuit board.
Connectors: A=Membrane switch, B=Electronic box, C=Stepper motor, D=Printed circuit board of diverter
- Open screws (25) and disconnect temperature sensor.
- Detach the diverter body from the thermostat body by unscrewing the nut (26).
- Remove the old circuit board.
- Install the new circuit board.
- Reassemble in reverse order.

Changing the diverter cartridge (figures 3, 4, 6, 7)

- Remove the shelves (22) and the cover flanges(20) undo the locking screw(19) of the shower bar and the sleeve(18) and detach the shower bar.
- Undo the locking screw(14) of the battery casing(15), detach the casing and disconnect the wire(21).
- Close the water inlet to the faucet.
- Undo the locking screws (11) of the faucet body and detach the body by pulling it off firmly.
- Open the couplings(24) of the copper pipes coming from the diverter.
- Disconnect the connectors(C, D) from the printed circuit board.
Connectors: A=Membrane switch, B=Electronic box, C=Stepper motor, D=Printed circuit board of diverter
- Detach the diverter body from the thermostat body by unscrewing the nut(26).
- Detach the motor gear(27), diverter circuit board(28), limiter(29) part and the locking nut(30) from the diverter body.
- Detach the diverter cartridge(31) e.g. by prying it off with two screwdrivers.
- Install the diverter cartridge. Note! Do not press at the end of the stem.
- Reassemble in reverse order.

Changing the motor/gear (figures 3, 4, 6, 7)

- Remove the shelves (22) and the cover flanges (20) undo the locking screw (19) of the shower bar and the sleeve (18) and detach the shower bar.
- Undo the locking screw (14) of the battery casing (15), detach the casing and disconnect the wire (21).
- Close the water inlet to the faucet.
- Undo the locking screws (11) of the faucet body and detach the body by pulling it off firmly.
- Open the couplings (24) of the copper pipes coming from the diverter.
- Disconnect the connectors (C, D) from the printed circuit board.
- Detach the diverter body from the thermostat body by unscrewing the nut (26).
- Detach the motor gear (27) from the diverter body.
- Install the new motor/gear.
- Reassemble in reverse order.

Troubleshooting

The flow-rate from the faucet has diminished over time

- Filter/non-return valve is blocked

The text "E10" on the display

- Alert for low battery voltage. Change the batteries

The text "E20" on the display

- The connector to the diverter printed circuit board is open or there is some fault in the diverter board.

The text "E30" on the display

- The membrane switch is broken. Change the membrane switch

No water from shower
(on display text E11)

- Batteries are dead.

No water from shower and
temperature on display

- Faulty diverter

The shower is closed and
the little flow from hand- or head shower

- Faulty diverter

Generelt

Denne installations og vedligeholdelses vejledning omhandler funktion, installation og brug af armaturet. Læs venligst instruktionerne omhyggeligt igennem før installation og opbevar dem til senere brug, hvis eventuel senere service bliver nødvendig. Hvis der opstår fejl eller funktionsproblemer i armaturet indhent venligst hjælp fra en VVS-installatør eller anden ekspert.

Primært anvendelsesområde

I brusenichen i private hjem.

NB! Installationen kræver skjult rørinstallation. Anslut kallvatten- og varmvattenledningarna till blandaren på panelens baksida, varmvatten till vänster och kallvatten till höger. OBS! Förväxla inte anslutningarna!

Betjening

Åben for bruseren

Tryk på on/off knappen (1) for at åbne for bruseren, vandet vil starte med at løbe fra håndbruseren. Både hovedbruseren og håndbruseren kan også åbnes direkte ved at trykke på enten knappen til hovedbruser (2) eller håndbruser (3).

Luk for bruseren

Tryk på on/off knappen (1) for at lukke for bruseren. Bruseren vil automatisk lukke for vandet efter maksimum åbningstiden.

Regulering af vandmængden

Vandmængden kan reguleres med knapperne (4 og 5) på højre side af betjeningspanelet. Hvis vandmængden allerede er på maksimum, vil der høres et bip. Der er mulighed for at vælge 7 forskellige vandmængder, åbningsindstillingen fra fabrikken er 80%.

Indstilling af temperaturen

Armaturet er udstyret med en termostatfunktion med skoldningsspærre. Temperaturen er forindstillet til ca. 38° C. Temperaturen ændres ved at dreje på grebet (6) lige under displayet. For at få højere temperatur skal sikkerhedsknappen på grebet trykkes ind samtidig med at man drejer på grebet. Den indstillede temperatur kan aflæses på displayet.

Sikkerhedsfunktion

Armaturet er udstyret med en sikkerhedsanordning. Hvis temperaturen på vandet fra hovedbruseren overstiger 44°C., vil armaturet automatisk skifte til håndbruseren, så man undgår skoldning.

Åbningstid

Armaturet vil automatisk lukke for vandet efter at maksimum åbningstiden (5 min.) er gået, og der lyder et bip 10 sekunder før. Ønskes en ny åbningsperiode trykkes der igen på on/off knappen (1).

Ændring af fabrikkens forindstillede værdier (figur 1)

- De fabriksindstillede værdier kan ændres ved at bruge knapperne på betjeningspanelet.
- Ved at trykke på én gang på begge mængdereguleringsknapperne (4 og 5) på højre side af betjeningspanelet samtidigt, indstilles armaturet til at kunne ændre forindstillingerne.
- Vælg hvilken funktion der skal ændres ved hjælp af knapperne til hovedbruser og håndbruser (2 eller 3), og bekræft den valgte funktion ved at trykke på on/off knappen (1). Den valgte funktion vises på displayet. Der er et punktum efter funktionsnummeret.
- Juster den valgte funktion ved hjælp af knapperne til hovedbruser og håndbruser (2 eller 3) og bekræft ændringen med on/off knappen (1).
- Ændringsfunktionen forlades ved at trykke på begge mængdereguleringsknapperne (4 og 5) på én gang.

Forindstillede værdier som kan ændres:

område/mulighed

- | | |
|---|---------------|
| 1. Vandmængde ved åbning, 80 % | (30-100 %) |
| 2. Automatisk skift fra håndbruser til hovedbruser, off | (on/off) |
| 3. Automatisk omskiftertemperatur fra håndbruser, 38°C. | (30-40°C.) |
| 4. Automatisk lukketemperatur for hovedbruseren, 44°C. | (40-45°C.) |
| 5. Maksimum åbningstid, 5 min. | (1 - 30 min.) |
| 6. Temperatur skala, C | (C eller F) |
| 7. Hukommelse for hvilken bruser der sidst er anvendt, 3 min. | (1 - 5 min.) |
| 8. Audio signal (bip) for on/off, on | (on/off) |
| 9. Forindstillet til åbning af hovedbruser først, off | (on/off) |

Installation (figur 2, 3 og 4)

- Monter omløberne (11) og monteringsbøsningerne (9) på excenterforskruningerne med afspærring (7). Husk at betjeningen af afspærringen skal vende nedad. Fronten af excenterforskruningerne skal have en afstand fra væggen på 40±5 mm.
- Brug monteringspladen (10) og et vaterpas til at justere afstanden mellem excenterforskruningerne til 150 mm og til at sikre at de er helt vandrette
- Afsæt målet for den øverste holder(13), og bor hullet i væggen.
- Monter den øverste holder (13) og skiven (12)
- Skru skruen (14) ud og fjern batteriboksen (15) fra armaturkroppen
- Skub armaturkroppen ind over excenterforskruningerne og spænd omløberne (11)
- Løsn unbrakoskruen (19) bag på bruserpanelet med en 3 mm unbrakonøgle
- Sæt bruserpanelet sideværts ned over slidsen i den øverste holder (13) og tryk bruserpanelet ned over studsene (17) på armaturkroppen
- Spænd omløberen (18) på den øverste holder (13) og unbrakoskruen (19) bag på bruserpanelet og sæt dækkappen 20 på toppen af panelet
- Sæt batterierne i batteriboksen, og saml de to ledninger med stikket (21)
- Åbn for vandtilførslen og kontroller at samlingerne er tætte
- Sæt batteriboksen (15) på plads op under armaturkroppen og spænd skruen (14)
- Monter slange og håndbruser
- Sæt hylderne (22) på plads ved at skyde dem skråtstillet, ovenfra ind i slidsen bag på bruserpanelet, hold dem skråtstillet indtil de er på den ønskede position. Hylderne kan anbringes vilkårligt efter ønske (trinløs)

Justering af temperaturen på installationsstedet (figur 5)

- Hold fast om temperaturreguleringsgrebet (6) og træk det af
- Åbn for håndbruseren
- Sæt temperaturreguleringsgrebet (6) løst på og indstil til den ønskede temperatur
- Genmonter temperaturreguleringsgrebet (6) så det passer mod stoppet i begrænseren (16)

Rensning af snavsfiltere (figur 4 og 6)

- Skru skruen (14) ud af batteriboksen
- Fjern batteriboksen (15) og træk ledningerne i stikket (21) fra hinanden
- Luk for vandtilførslen
- Skru filterne med kontraventil (23) ud af termostatkroppen og rens dem
- Genmonter i omvendt rækkefølge

Service på termostadelen (figur 4 og 5)

- Skru skruen (14) ud af batteriboksen
- Fjern batteriboksen (15) og træk ledningerne i stikket (21) fra hinanden
- Luk for vandtilførslen
- Træk temperaturreguleringsgrebet (6) og begrænseren (16) af. Skru omløberen af med Oras nøgle nr. 910003 eller en 38 mm nøgle
- Træk termostadelen ud af kroppen
- Rens termostadelen og filtrene med en blød børste under rindende vand. Om nødvendigt udskiftes termostadelen med en ny
- Smør O-ringene med O-ring fedt (Oras nr. 911311) og sæt termostadelen tilbage i kroppen
- Genmonter omløber og begrænser
- Åbn for vandtilførslen
- Genmonter batteriboksen
- Indstil temperaturen (som beskrevet ovenfor)
- Genmonter temperaturreguleringsgrebet og kontroller at armaturet fungerer som det skal

E10: Lav batterikapacitet, skift batterierne

E11: Batterierne er helt afladede og armaturet fungerer ikke

Udskiftning af batterier (figur 4)

- Brusepanelet anvender 4 stk. LR20 batterier (det anbefales at bruge Alkaline batterier)
- Skru skruen (14) ud af batteriboksen
- Fjern batteriboksen (15)
- Fjern dækslet til batterierne og udskift med nye batterier
- Genmonter i omvendt rækkefølge

Udskiftning af printpladen (figur 3, 4 og 6)

- Fjern hylderne (22) og dækkappen (20) , løsn unbrakoskruen (19) og omløberen (18) og demonter brusepanelet
- Skru skruen (14) ud af batteriboksen (15) og fjern batteriboksen
- Luk for vandtilførslen
- Skru omløberne (11) af og træk armaturkroppen af forskruningerne (hold godt fast, den er tung)
- Skru de to omløbere (24), der forbinder kobberørene med omskifteren, af
- Afmonter forbindelserne til printpladen
Forbindelserne: A=Membrankontakten, B=Elektronikboksen, C=Stepmotor, D=Printpladen til omskifteren
- Skru skrue (25) ud og fjern temperaturføleren
- Adskil omskifterdelen fra termostatkroppen ved at løsne omløberen (26)
- Fjern den gamle printplade, og isæt en ny
- Genmonter i omvendt rækkefølge

Udskiftning af omskifterunit (figur 3, 4, 6 og 7)

- Fjern hylderne (22) og dækkappen (20) , løsn unbrakoskruen (19) og omløberen (18) og demonter brusepanelet
- Skru skruen (14) ud af batteriboksen (15) og fjern batteriboksen
- Luk for vandtilførslen
- Skru omløberne (11) af og træk armaturkroppen af forskruningerne (hold godt fast, den er tung)
- Skru de to omløbere (24), der forbinder kobberørene med omskifteren, af
- Afmonter forbindelserne (C og D) til printpladen
- Adskil omskifterdelen fra termostatkroppen ved at løsne omløberen (26)
- Adskil motoren (27), omskifter printpladen (28), begrænseren (29) og låsemøtriken (30) fra omskifterkroppen
- Afmonter omskifterunit'en (31), f.eks. ved at vippe den ud med en skruetrækker
- Isæt en ny omskifterunit. NB! Tryk ikke på enden af spindlen.
- Genmonter i omvendt rækkefølge

Udskiftning af motor (figur 3, 4, 6 og 7)

- Fjern hyldeerne (22) og dækkappen (20), løsn unbrakoskruen (19) og omløberen (18) og demonter brusepanelet
- Skru skruen (14) ud af batteriboksen (15) og fjern batteriboksen
- Luk for vandtilførslen
- Skru omløberne (11) af og træk armaturkroppen af forskruingerne (hold godt fast, den er tung)
- Skru de to omløbere (24), der forbinder kobberrørene med omskifteren, af
- Afmonter forbindelserne (C og D) til printpladen
- Adskil omskifterdelen fra termostat kroppen ved at løsne omløberen (26)
- Adskil motordelen (27) fra omskifterdelen
- Monter en ny motordel (27)
- Genmonter i omvendt rækkefølge

Fejlfinding

Symptom

Vandmængden (flowet) fra blanderen

Teksten E10 vises i displayet

Teksten E20 vises i displayet

Teksten E30 vises i displayet

Der kommer slet ingen vand fra armaturet

Der kommer ingen vand fra armaturet, men der vises en temperatur på displayet

Armaturet er lukket, men der kommer stadigvæk lidt vand fra hoved- eller håndbruser

Der kommer vand ud af begge brusere Samtidigt

Årsag/løsning

- Snavsfilterne kan være tilstoppede, rengøres bliver gradvist mindre og mindre

- Advarsel for lav spænding på batterierne, skift batterierne

- Forbindelsen til omskifterens printkort er afbrudt, Eller der er fejl på printkortet

- Membrankontakten er defekt, udskiftes

- Batterierne er helt afladet (flade), skift batterierne

- Omskifteren er defekt, udskiftes

- Omskifteren er defekt, udskiftes

- Omskifteren er defekt, udskiftes

Generalidades

Estas instrucciones de montaje y mantenimiento explican el funcionamiento, montaje y utilización de la grifería. Se ruega leer atentamente estas instrucciones antes de comenzar la instalación y conservarlas en lugar seguro por si fueran necesarias posteriormente para trabajos de mantenimiento. En caso de que la grifería presentara defectos o averías de funcionamiento rogamos dirigirse al comerciante especializado.

Campos principales de utilización

Hogares domésticos, duchas particulares.

¡Atención! Para montar la grifería las tuberías de empalme tienen que estar instaladas bajo revoque.

Manejo

Conexión de la ducha

Conectar la ducha presionando el botón on/off (1); el agua sale primero por la ducha de mano. La ducha de cabeza puede conectarse presionando directamente el botón para el funcionamiento de la ducha de cabeza (2,3).

Desconexión de la ducha

Desconectar la ducha presionando el botón on/off (1). La ducha se desconecta de forma automática una vez transcurrido el tiempo máximo de flujo preajustado.

Modificación del caudal de agua

La intensidad del chorro de agua puede cambiarse por medio de los botones que se encuentran al lado derecho (4,5). En caso de que el caudal ya haya alcanzado su valor máximo/mínimo sonará una señal acústica de advertencia. El caudal de la ducha tiene 7 posiciones de ajuste diferentes. El ajuste de fábrica se sitúa en un 80 %.

Ajuste de la temperatura y visualización

La ducha está dotada de un cartucho termostático. La empuñadura para la selección de la temperatura (6) dispone de un tope de seguridad; la empuñadura se encuentra debajo del panel de mando. Para seleccionar una temperatura superior a los 38° C debe apretarse el botón del tope y girar al mismo tiempo la empuñadura. La visualización de la temperatura se encuentra en la parte superior del panel de mando.

Funcionamiento de seguridad

- La empuñadura para la selección de la temperatura está dotada de un tope de seguridad.
- Si la temperatura del agua supera los 44°C se conmuta automáticamente a la ducha de mano.

Tiempo de flujo

La ducha se desconecta de forma automática una vez transcurrido el tiempo máximo de flujo de 5 min., 10 seg. antes sonará una señal acústica de aviso. Si se desea prolongar la ducha por otros 5 minutos deberá presionarse el botón on/off (1) mientras suena la señal de aviso.

Cambio de los ajustes de fábrica (Figura 1)

- Los ajustes de fábrica de la ducha pueden modificarse utilizando los botones que se encuentran en el panel de mando.
- Para acceder al modo de ajuste deben presionarse simultáneamente los dos botones de regulación del caudal (4,5).
- Utilizando los botones para la ducha de cabeza/ducha de mano (2,3) se seleccionan los parámetros a modificar, y se confirma presionando el botón on/off. Detrás del número del parámetro aparece entonces un punto.
- Modificar los parámetros de la forma deseada por medio de los botones para la ducha de cabeza/ducha de mano y confirmar este cambio presionando el botón on/off (1).
- Salir del modo de ajuste presionando simultáneamente los botones de regulación del caudal (4,5).

Parámetros variables:

1. Caudal estándar, ajuste de fábrica: 80 % (margen del 30-100 %)
2. Conmutación automática de la ducha de mano a la ducha de cabeza, ajuste de fábrica: off (on/off).
3. Temperatura de conmutación automática para la ducha de mano, ajuste de fábrica: 38°C (30-40°C).
4. Temperatura de conmutación automática de la ducha de cabeza a la ducha de mano, ajuste de fábrica: 44°C (40-45°C).
5. Tiempo de flujo máx., ajuste de fábrica: 5 minutos (1-30 min.)
6. Unidad visualizadora de la temperatura, ajuste de fábrica: °C (C/F).
7. Tiempo de memorización para la última utilización de la ducha / del caudal, ajuste de fábrica: 3 minutos (1-5 minutos).
8. Señal acústica para el botón on/off, ajuste de fábrica: on (on/off).
9. Ajustes de fábrica para la ducha, ajuste de fábrica: off (on/off).

Montaje (Figuras 2, 3 y 4)

- Montar las tuercas (11) y los casquillos de sujeción (9) con sus empaquetaduras (8) en los racores en S (7). Montar los racores en S de forma que estén a una distancia de 40 ± 5 mm de la pared ya lista.
- Utilizar la placa auxiliar de montaje (10) para controlar por medio de un nivel de burbuja de aire que los racores en S tienen la misma altura y están a la misma distancia de 150 mm.
- Medir el punto de sujeción superior (13). Taladrar en la pared el agujero de montaje.
- Montar la suspensión superior (13) y la arandela (12).
- Desmontar la caja de las baterías (15) del cuerpo de la grifería soltando el tornillo (14) que se encuentra en el lado inferior de la caja.
- Pasar el cuerpo de la grifería por los racores en S y apretar las tuercas (11).
- Pasar la ranura de la barra perfilada por la entalladura pensada para dicho fin que se encuentra en la sujeción superior (13), y montar a continuación el lado inferior del tubo de perfil pasándolo por el casquillo roscado de empalme (17) del cuerpo.
- Sujetar el casquillo (18) del punto de sujeción superior (13) de forma que el tubo de perfil quede montado fijo. Apretar bien el tornillo de sujeción (19) del tubo de perfil. Poner la cubierta (20) al tubo de perfil.
- Introducir las baterías en la caja de las baterías. Montar en la grifería la caja de las baterías (21).
- Abrir el paso de agua a la grifería y comprobar la estanqueidad de los empalmes.
- Atornillar bien la caja de las baterías (15) por medio del tornillo (14).
- Montar el flexo de la ducha y la ducha de mano.
- Montar los estantes (22) detrás del tubo de perfil a través de la ranura que se encuentra bajo la sujeción superior (13).

Ajuste de la temperatura (Figura 5)

- Agarrar bien la empuñadura para la selección de la temperatura (6) y sacarla hacia afuera.
- Conectar la ducha.
- Ajustar la temperatura que se desea para el tope (p. ej. 38 °C) por medio de la empuñadura para la selección de la temperatura (6).
- Montar la empuñadura para la selección de la temperatura (6) sobre el husillo de forma que el botón del tope esté pegado al tope.
- Colocar la empuñadura para la selección de la temperatura (6) apretando hacia adentro.

Limpieza de los filtros (Figuras 4, 6)

- Soltar el tornillo de sujeción (14) que se encuentra en la parte inferior del panel.
- Retirar la caja de las baterías (15) y el empalme (21).
- Cortar el paso de agua a la grifería.
- Desmontar el juego de filtros / válvulas de retención (23) sacándolo del cuerpo, y limpiarlo a continuación bajo el chorro de agua.
- Montar de nuevo en orden inverso.

Mantenimiento del cartucho (Figuras 4, 5)

- Desmontar la caja de las baterías (15) y cortar el paso de agua a la grifería.
- Sacar la empuñadura para la selección de la temperatura (6) y el tope (16). Soltar la tuerca de sujeción acanalada utilizando una llave ORAS no 910003 o una nuez de 38 mm.
- Retirar el cartucho sacándolo del cuerpo.
- Limpiar el cartucho y los filtros bajo el chorro de agua utilizando p. ej. un cepillo suave. Cambiar el cartucho por uno nuevo si fuera necesario.
- Engrasar los anillos tóricos con grasa especial para griferías (ORAS no 911311) y volver a encajar el cartucho en el cuerpo.
- Montar la tuerca de sujeción acanalada y el tope.
- Abrir el paso de agua a la grifería.
- Montar la caja de las baterías.
- Ajustar la temperatura. Ver pág. 8.
- Montar la empuñadura para el ajuste de la temperatura y comprobar que la grifería funciona correctamente.

E10: Alarma para baterías débiles. Cambiar las baterías.

E11: Las baterías están vacías. La ducha ya no funciona.

Cambio de las baterías

- Para la ducha se necesitan 4 baterías LR20 (se recomienda utilizar baterías alcalinas).
- Soltar el tornillo de sujeción (14) que se encuentra en la parte inferior de la caja de las baterías. Retirar la caja de las baterías (15).
- Abrir la tapa de la caja de las baterías y proceder a cambiar las baterías por otras nuevas.
- Montar de nuevo en orden inverso.

Cambio de la platina (Figuras 3, 4, 6)

- Retirar los estantes (22) y la cubierta (20) al final del tubo de perfil, soltar el tornillo de sujeción (19) del tubo de perfil y el casquillo (18), desmontar el tubo de perfil con la cubierta acrílica.
- Soltar el tornillo de sujeción (14) de la caja de las baterías (15). Retirar la caja de las baterías y separar el empalme de cables (21).
- Soltar las tuercas de sujeción (11) de la caja de la grifería y sacar la caja de los racores en S.
- Soltar las tuercas de unión (24) de los tubos de cobre que vienen del inversor.
- Soltar de la platina el empalme del engranaje del motor. Conectores: A = Panel de mando, B = Electrónica, C = Motor de paso a paso, D = Platina del inversor.
- Soltar los tornillos de sujeción (25) de la sonda termosensible y desmontar la sonda.
- Desmontar del cuerpo termostático el cuerpo del inversor soltando la tuerca (26).
- Retirar la platina vieja.
- Montar la platina nueva.
- Montar de nuevo en orden inverso.

Cambio del cartucho del inversor (Figuras 3, 4, 6, 7)

- Retirar los estantes (22) y la cubierta (20) al final del tubo de perfil, soltar el tornillo de sujeción (19) del tubo de perfil y el casquillo (18), desmontar el tubo de perfil con la cubierta acrílica.
- Soltar el tornillo de sujeción (14) de la caja de las baterías (15). Retirar la caja de las baterías y separar el empalme de cables (21).
- Soltar las tuercas de sujeción (11) de la caja de la grifería y sacar la caja de los racores en S.
- Soltar las tuercas de unión (24) de los tubos de cobre que vienen del inversor.
- Soltar de la platina el empalme (C,D). Conectores: A = Panel de mando, B = Electrónica, C = Motor de paso a paso, D = Platina del conmutador de toma.
- Sacar del cuerpo termostático el cuerpo del inversor soltando la tuerca (26).
- Retirar el engranaje del motor (27), la platina del inversor (28), el limitador (29) y la tuerca de sujeción (30) del cuerpo del inversor.
- Retirar el cartucho del inversor (31), levantándolo p. ej. con dos destornilladores a modo de palanca.
- Montar el cartucho del inversor nuevo. Atención! No apretar el extremo de la varilla.
- Montar la partes en orden inverso.

Cambio del motor / engranaje

- Retirar los estantes (22) y la cubierta (20) al final del tubo de perfil, soltar el tornillo de sujeción (19) del tubo de perfil y el casquillo (18), desmontar el tubo de perfil con la cubierta acrílica.
- Soltar el tornillo de sujeción (14) de la caja de las baterías (15). Retirar la caja de las baterías y separar el empalme de cables (21).
- Soltar las tuercas de sujeción (11) de la caja de la grifería y sacar la caja de los racores en S.
- Soltar las tuercas de unión (24) de los tubos de cobre que vienen del inversor
- Soltar de la platina el empalme (C,D).
Conectores: A = Panel de mando, B = Electrónica, C = Motor de paso a paso, D = Platina del inversor.
- Sacar del cuerpo termostático el cuerpo del inversor soltando la tuerca (26).
- Desmontar el engranaje del motor sacándolo del cuerpo del inversor.
- Montar el motor / engranaje nuevo.
- Montar las partes en orden inverso.

En caso de averías de funcionamiento

- | | |
|--|---|
| El caudal de agua ha disminuido | - El filtro / la válvula anti-retorno está sucia |
| Aparece el texto „E10“ en el display
Cambiar las baterías | - Alarma para baterías con carga demasiado débil. |
| Texto "E20" en el display
platina está desconectada o hay alguna | - La conexión de la caja del inversor de la anomalía en la caja inversora. |
| Texto "E30" en el display | - El interruptor bajo la membrana de mando está averiado.Cambiar el interruptor |
| No sale agua por la ducha
(Texto "E11" en el display) | - Las baterías están vacías. |
| No sale agua de la ducha y no hay
visualización de la temperatura | - Avería en el inversor |
| La ducha está cerrada y la ducha
de cabeza o de mano gotea | - Avería en el inversor |
| El agua sale por las dos duchas | - Avería en el inversor |

Üldist

Käesolev paigaldus- ja hooldusjuhend tutvustab segisti paigaldamist, hooldust ning kasutust. Enne seadme paigaldamist loe juhend hoolikalt läbi. Juhis hoiab alles hilisema hoolduse jaoks. Kui avastad seadmes mingi vea või toiminguhäire, pöördu sanitaartechnika müüja poole.

Kasutusala

Kodune majapidamine ja duširuumid.

NB! Segisti paigaldus nõuab seinasisest torustikku, kuum vesi vasakult ja külm vesi paremalt poolt. Mitte ühendada vastupidiselt!

Kasutamine

Duši avamine

Dušš avatakse on/off nuppu (1) vajutades, vesi hakkab voolama käsidušist. Duši võib avada ka kohe ülemisest dušist, vajutades üla/käsiduši (2, 3) nuppu.

Duši sulgemine

Dušš suletakse on/off nuppu (1) vajutades või see sulgub automaatselt maksimaalse kasutusaja järel.

Veevooluhulga seadmine

Veevooluhulka dušist võib muuta klahvistiku parempoolsete nuppude (4, 5) abil. Dušil on 7 eri vooluhulka, millel on tehasepiirang 80% maksimaalsest. Kui maksimaalne/miinimaalne vooluhulk on saavutatud ja jätkatakse nupule vajutamist, kostub helisignaal.

Temperatuuri seadmine ja näitamine

Dušil on termostaatiline seadeosa. Membraaninupu alaosas oleva temperatuuriseadekahval (6) on temperatuuripiiraja. Temperatuuri tõstmiseks üle +38°C vajutatakse samaaegselt turvanuppu ja keeratakse kahva. Membraaninupu alaosas on temperatuuri näit.

Turvatoiming

Temperatuuriseadekahvas on turvanupp. Kui üladušist tuleb üle +44°C vett, siirdub veevool automaatselt käsidušile.

Dušiaeg

Dušš sulgub automaatselt kui maksimaalne seadeaeg (5 min.) on ületatud. Sellest antakse helisignaaliga märku 10 sek. enne veevoolu sulgumist. Vajutades veel kord on/off nuppu (1), saab dušivett uuesti seatud aja piires.

Tehaseseadete muutmine (skeem 1)

- Tehaseseadeid on võimalik muuta juhtpaneelil asuvate nuppude abil.
- Vii dušš seaderežiimi vajutades samaaegselt mõlemaid vooluhulga seadenuppe (4, 5).
- Kasutades üla/käsiduši nuppe (2, 3), vali parameeter, mida soovid muuta, kinnita valitud suurus vajutades on/off-nupule (1). Muudetava parameetri näidu järel ilmub punkt.
- Muuda näit vastavalt soovile, vajutades üla/käsiduši nuppu (2, 3) ning kinnita valitud suurus vajutades on/off –nuppu (1).
- Välju seaderežiimist vajutades üheaegselt mõlemat vooluhulga reguleerimise nuppu (4, 5).

Muudetavad parameetrid:

- | | |
|--|------------|
| 1. Normvoolu hulk 80 % | (30-100 %) |
| 2. Automaatne veevoolu üleminek käsidušilt üladušile off | (on/off) |
| 3. Vahetatav temperatuur eelnevale 38°C | (30-40°C) |
| 4. Üladušilt aladušile vahetumise veetemperatuur 44°C | (40-45°C) |
| 5. Maksimaalne dušiaeg 5 min | (1-30 min) |
| 6. Temperatuurühik °C | (C/F) |
| 7. Viimati kasutatud dušikoha / vooluhulga jägimine, 3 min | (1-5 min). |
| 8. Helisignaali on/off nupule, on | (on/off) |
| 9. Tehaseseadete asetus off | (on/off) |

Paigaldus: (skeemid 2 - 4)

- Paigalda ekstsentrkliideseid nii, et liideste sulgemine oleks võimalik altpoolt ning liideseid oleksid seinast 40±5 mm kaugusel.
- Paigalda ekstsentrkliidest (7) peale paigaldusmutrid (11) ja kinnitushülssid (9) koos tihenditega (8).
- Kasuta ekstsentrkliidest horisontaalsuse ja üksteisest 150 mm kaugusel oleku kontrollimiseks paigaldusplaati (10) ja vesiloodi.
- Mõõda ülemisele riputuskonksule (13) sobiv asukoht. Puuri seinaga paigaldusava.
- Kinnita ülemine riputuskonks (13) ja tihend (12).
- Eemalda patareipesa segistikorpusest keerates lahti kruvi (14) patareipesa (15) alaosast.
- Suru segistikorpus ekstsentrkliidest peale ja pinguta mutrid (11).
- Libista duširaami ülemise riputuskonksu (13) uurdesse küljega ning suru raami peal olevasse hülssi (17).
- Keera ülemise riputuskonksu (13) hülss (18) ja duširaami alumine lukustuskruvi (19) kinni. Ühenda dušilati peiteplaadid (20).
- Paigalda patareid patareipesa (15). Paigalda vajadusel patareipesa tihend. Ühenda patareipesa liides (21) vastasliidesega.
- Ava veevool dušisegistile ning kontrolli liideste tihedust.
- Paigalda patareipesa (15), kinnitades see kruviga (14).
- Paigalda käsidušš koos voolikuga.
- Aseta pesemisvahendite riulid (22) alumisest uurdest duširaami taha, ülemise riputuskonksu (13) peale.

Temperatuuri seadmine (skeem 5)

- Võta temperatuuriseade kahvast (6) kindlalt kinni ning tõmba see lahti.
- Ava veevool dušile.
- Sea vee temperatuur parajaks kasutades temperatuuriseade kahva (6).
- Aseta temperatuuriseade kahv (6) nii, et vooluhulga piiraja jääb piirdetapiga ühele joonele.
- Lükka temperatuuriseade kahv (6) võlli tagasi.

Prügipüüdüri puhastamine (skeemid 4, 6)

- Eemalda patareipesa segistikorpusest keerates lahti kruvi (14), mis asub patareipesa (15) allääres.
- Eemalda patareipesa (15) liidest (21).
- Sulge veevool segistile
- Ava termostaadi korpuses asuvad sõel / tagasilöögiklapid (23) ja puhasta need voolava vee all.
- Pane seade uuesti kokku vastupidises järjekorras.

Seadeosa hooldus (skeem 4, 5)

- Eemalda patareipesa (15) ja sulge veevool segistile.
- Tõmba temperatuuriseade kahv (6) ning piiraja (16) välja. Karestatud kinnitusmutter avatakse kas Orase võtmega nr. 910003 või nr. 38 mm -mutrivõtmega .
- Tõmba seadeosa korpusest välja.
- Puhasta seadeosa ning sõelfiltrid voolava vee all kas pehme harja abil või vaheta vajadusel seadeosa välja.
- Määri O-tihendeid spetsiaalse O-tihendi määrdega (Oras 911311) ning suru seadeosa dušisegisti korpusesse tagasi.
- Paigalda karestatud kinnitusmutter ning temperatuuri piiraja.
- Ava vee juurdepääs segistile.
- Kinnita patareipesa.
- Sea temperatuur.
- Paigalda temperatuuriseade kahv ning tee samas kindlaks, et segisti töötab tõrgeteta.

E10: Hoiatus peatsest parareipinge vähenemisest. Vaheta patareid!

E11: Patareid tühjad. Dušš ei avane.

Patareide vahetus (skeem 4)

- Segistis on 4 LR20 patareid. Soovitame kasutada alkaline-patereisid.
- Ava paneeli põhjas, patareipesa (15) all olev kinnituskrugi (14).
- Eemalda patareipesa ja liides (21).
- Ava patareikarbi kaas ning vaheta patareid.
- Pane seade uuesti kokku vastupidises järjekorras.

Elektronikakaardi vahetamine (Joonised 3, 4 ja 6)

- Eemalda riulid (22) ja peiteplaadid (20), ava duširaami kinnituskrugi (19), hülss (18) ja duširaam.
- Ava patareipesa (15) kinnituskrugi (14), eemalda patareipesa ja ava liides (21).
- Sulge veevool segistile.
- Ava duširaami kinnitusmutrid (11) ja eemalda duširaam seinalt.
- Ava ümberlülitajast suunduvad vasktorude liidesed (24) (Mutrivõti 24 mm).
- Eemalda liidesed elektronikakaardilt.
- Liidesed: A=membraaninupp, B=elektronika, C=mootor/lüliti, D= piiraja elektronikakaart
- Ava temperatuurianduri kinnituskruid (25) ning eemalda temperatuuriandur.
- Mutrit (26) (Mutrivõti 24 mm) keerates eemalda vahetaja koprus termostaadi korpusest.
- Eemalda vana elektronikakaart .
- Paigalda uus elektronikakaart.
- Pane seade uuesti kokku vastupidises järjekorras.

Ümberlülitaja seadeosa vahetus (skeemid 3, 4, 6, 7)

- Eemalda riulid (22) ja peiteplaadid (20), ava duširaami kinnituskrugi (19), hülss (18) ja duširaam.
- Ava patareipesa (15) kinnituskrugi (14), eemalda patareipesa ja ava liides (21).
- Sulge veevool segistile.
- Ava duši raami kinnitusmutrid (11) ja eemalda duširaam seinalt.
- Ava ümberlülitajast suunduvad vasktorude liidesed (24) (Mutrivõti 24 mm).
- Eemalda mootori/lüliti liidesed (C, D) elektronikakaardilt.
- Liidesed: A=membraaninupp, B=elektronika, C=mootor/lüliti, D= piiraja elektronikakaart
- Mutrit (26) (Mutrivõti 24mm) keerates eemalda vahetaja koprus termostaadi korpusest.
- Eemalda ümberlülitaja korpusest mootor/lüliti kruvid, mootor/lüliti (27), ümberlülitaja elektronikakaart (28) ja piiraja (29) ning kinnitusmutter (30) (Mutrivõti 22 mm).
- Eemalda ümberlülitaja seadeosa (31), näit. kahe kruvikeeraja abil.
- Paigalda uus ümberlülitaja seadeosa. NB! Ära vajuta võlli otsast.
- Pane seade uuesti kokku vastupidises järjekorras.

Mootor / lüliti vahetus (skeemid 3, 4, 6, 7)

- Eemalda riulid (22) ja peiteplaadid (20), ava duši raami kinnituskruvi (19), hülss (18) ja duširaam.
- Ava patareipesa (15) kinnituskruvi (14), eemalda patareipesa ja ava liides (21).
- Sulge veevool segistile.
- Ava duširaami kinnitusmutrid (11) ja eemalda duširaam seinalt.
- Ava ümberlülitajast suunduvad vasktorude liidesed (24) (Mutrivõti 24 mm).
- Eemalda mootor/lüliti liidesed (C, D) elektroonikakaardilt.
Liidesed: A=membraaninupp, B=elektroonika, C=mootor/lüliti, D= piiraja elektroonikakaart
- Mutrit (26) (Mutrivõti 24 mm) keerates eemalda vahetaja koprus termostaadi korpusest.
- Eemalda mootor/lüliti (27) ümberlülitaja korpusest.
- Paigalda uus mootor/lülitaja.
- Pane seade uuesti kokku vastupidises järjekorras.

Võimalikud vead

Tagajärg

Veesurve segistist aja jooksul nõrgenenud

Paneelil tekst E10

Paneelil tekst E20

Paneelil tekst E30

Segistist ei tule vett
(Paneelil tekst E11)

Vett ei tule ja paneelil
temperatuurinäit

Üla- või aladušist tilgub vett
kui dušš suletud

Mõlemast dušist tilgub vett

Põhjus

Prügipüüdur umbes

Patareid tühjenemas

Elektroonikakaardi liides on lahti või viga
elektronkaardil

Membraaninupp on vigastatud. Vaheta
membraaninupp

Patareid tühjad

Ümberlülitaja vigastatud

Ümberlülitaja vigastatud

Ümberlülitaja vigastatud

Yleistä

Tämä asennus- ja huolto-ohje tutustuttaa teidät hanan toimintaan, asennukseen ja käyttöön. Lukekaa ohje huolellisesti ennen asennusta. Säästää ohje mahdollisia myöhempiä huoltotoimenpiteitä varten. Mikäli hanassanne ilmenee jokin vika tai toimintahäiriö, LVI-asiantuntijaliike pystyy antamaan parhaan mahdollisen avun.

Ensisijaiset käyttökohteet

Kotitaloudet ja yksityiset suihkutilat

Huom! Hanan asennus vaatii seinän sisäiset kytkentäjohdot. Tulovesiliitäntä siten, että kuuma vesi kytketään vasemmalle ja kylmä vesi oikealle. Tulovesiä ei saa kytkeä ristiin!

Toiminta

Suihkun avaaminen:

Suihku avataan on/off-nappia (1) painamalla, jolloin vesi alkaa virrata käsisuihkusta. Suihku voidaan myös avata suoraan yläsuihkulle tai alasuihkulle painamalla ylä/käsisuihkun (2, 3) painiketta.

Suihkun sulkeminen:

Suihku suljetaan painamalla on/off-nappia (1) tai suihku sulkeutuu automaattisesti maksimisuihkuajan jälkeen.

Virtaaman säätö:

Suihkuvirtaamaa voidaan muuttaa näppäimistön oikeanpuoleisilla näppäimillä (4, 5). Suihkussa on 7 eri virtaamaa, joista tehdasetuksena 80% virtaama. Jos on jo maksimi/minimi virtaus ja painetaan näppäintä niin suihku antaa äänimerkin.

Lämpötilan säätö ja näyttö:

Suihkussa on termostaattinen säätöosa. Kalvokytkimen alapuolella olevassa lämmönsäätökahvassa (6) on lämpötilanrajoitin. Lämpötilaa nostettaessa yli 38° C turvanappia on painettava samalla kun kahvaa käännetään. Kalvokytkimen alaosassa on mitatun lämpötilan näyttö.

Turvatoiminto:

Lämmönsäätökahvassa on turvanappi. Jos yläsuihkusta tulee yli 44 asteista vettä, siirtyy virtaama automaattisesti käsisuihkulle.

Suihku aika:

Suihku sulkeutuu automaattisesti kun maksimisuihku aika (5 min) on ylitetty. Tästä tulee varoitus 10 sekuntia etukäteen. Painamalla tällöin on/off näppäintä (1) suihku jatkuu taas maksimajan.

Tehdasasetusten muuttaminen (kuva 1)

- Suihkun tehdasetuksia on mahdollista muuttaa kalvokytkimen näppäinten avulla.
- Aseta suihku muutostilaan painamalla samanaikaisesti molempia virtaamansäätönäppäimiä (4, 5).
- Valitse muutettava asetusarvo käyttämällä ylä/käsisuihkunäppäimiä (2, 3), hyväksy muutettava arvo painamalla on/off-näppäintä (1). Asetusarvon numeron perään tulee merkiksi piste.
- Muuta arvo halutuksi ylä/käsisuihkunäppäimellä (2, 3) ja hyväksy muutettu arvo on/off-näppäimellä (1).
- Poistu muutostilasta painamalla samanaikaisesti molempia virtaamansäätönäppäimiä (4, 5).

Muutettavat parametrit:

- | | |
|--|------------|
| 1. Vakiovirtaama 80% | (30–100%) |
| 2. Automaattivaihto käsisuihkulta yläsuihkulle off | (on/off) |
| 3. Vaihtolämpötila edelliselle 38°C | (30–40°C) |
| 4. Vaihtolämpötila yläsuihkulta käsisuihkulle 44°C | (40–45°C) |
| 5. Maksimisuihku aika 5 min. | (1–30 min) |
| 6. Lämpötilayksikkö °C | (C/F) |
| 7. Edellisen suihkukerran virtauspaikan/virtaaman seuranta 3 min | (1–5 min) |
| 8. Äänimerkki on/off- painikkeelle, on | (on/off) |
| 9. Tehdasasetukset päälle, off | (on/off) |

Asennus (kuvat 2 - 4)

- Asenna epäkeskoliittimet siten, että sulkukara osoittaa alaspäin ja liittimen päätytaso on 40±5 mm seinästä.
- Asenna epäkeskoliittimien (7) päälle asennusmutterit (11) ja kiinnitysholkit (9) tiivisteiden (8) kanssa.
- Käytä asennuslevyä (10) ja vesivaakaa varmistamaan että epäkeskoliittimet ovat 150 mm:n jaolla ja samalla korkeudella.
- Mittaa yläripustimen (13) paikka. Poraa kiinnitysreikä.
- Kiinnitä yläripustin (13) ja tiiviste (12).
- Irrota paristokotelo hanarungosta avaamalla ruuvi (14) paristokotelon (15) alareunasta.
- Työnnä suihkurunko epäkeskojen päälle ja kiristä mutterit (11).
- Pujota suihkutangon ura yläripustimen (13) uraan paneelin sivukautta ja paina suihkutanko paneelinkuoren päällä olevaan holkkiin (17).
- Kiristä yläripustimessa (13) oleva holkki (18). Kiinnitä suihkutangon pidätinruuvi (19). Liitä suihkutangon peiteläipät (20).
- Asenna paristot paristokoteloon (15). Asenna tarvittaessa paristokotelon tiiviste. Liitä paristokotelon liitin (21) vastakappaleeseensa.
- Avaa vedentulo suihkulle ja tarkista liitosten tiiveys.
- Asenna paristokotelo (15) ruuvilla (14).
- Asenna käsisuihku letkuineen.
- Asenna hyllyt (22) suihkutangon taakse yläripustimen (13) alapuolisesta urasta.

Lämpötilan säätö (kuva 5)

- Tartu lämmönsäätökahvaan (6) tukevalla otteella ja vedä se irti.
- Avaa vedentulo.
- Säädä veden lämpötila sopivaksi lämmönsäätökahvaa (6) apuna käyttäen.
- Aseta lämmönsäätökahva (6) takaisin karalle siten, että rajoittinuppi tulee rajoittimen olaketta vasten).
- Paina lämmönsäätökahva (6) paikoilleen.

Roskasiivilöiden puhdistus (kuva 4, 6)

- Irrota paristokotelo hanarungosta avaamalla ruuvi (14) paristokotelon (15) alareunasta.
- Irrota paristokotelo (15) liittimestä (21).
- Sulje vedentulo hanalle.
- Avaa termostaattirungossa olevat sihti/yksisuuntaventtiilit (23) ja puhdista ne juoksen veden alla.
- Kokoa päinvastaisessa järjestyksessä.

Säätöosan huolto (kuva 4, 5)

- Irrota paristokotelo (15) ja sulje vedentulo hanalle.
- Irrota lämmönsäätökahva (6) ja rajoitin (16) vetämällä. Rihloitettu lukitusmutteri avataan joko Oras avaimella n:o 910003 tai kiintoavaimella av 38 mm.
- Vedä säätöosa ulos rungosta.
- Puhdista säätöosa ja sihtiverkot juoksevan veden alla esim. pehmeällä harjalla, tai tarvittaessa vaihda uusi säätöosa.
- Voitele o-renkaat o-rengasrasvalla (Oras 911311) ja työnnä säätöosa takaisin hanarunkoon.
- Asenna rihloitettu lukitusmutteri ja rajoitin.
- Avaa vedentulo hanalle.
- Kiinnitä paristokotelo.
- Suorita lämpötilan säätö.
- Asenna lämmönsäätökahva ja tarkista samalla hanan moitteeton toiminta.

E10: Varoitus paristojen loppumisesta, vaihda paristot.

E11: Paristot loppuneet. Suihku ei avaudu.

Paristojen vaihto (kuva 4)

- Suihkussa on 4 kpl LR20 paristoa. Suosittelemme käyttämään alkaliparistoja.
- Avaa pidätinruuvi (14) paristokotelon (15) alareunasta.
- Irrota paristokotelo ja irrota liitin (21).
- Avaa paristokotelon kansi ja vaihda paristot .
- Kokoa päinvastaisessa järjestyksessä.

Piirilevyn vaihto (kuvat 3, 4, 6)

- Poista hyllyt (22) ja peitelaipat (20), avaa suihkutangon pidätinruuvi (19), holkki (18) ja irrota suihkutanko.
- Avaa paristokotelon (15) kiinnitysruuvi (14), irrota paristokotelo ja avaa liitin (21).
- Sulje vedentulo hanalle.
- Avaa suihkurungon kiinnitysmutterit (11) ja irrota suihkurunko vetämällä voimakkaasti.
- Avaa vaihtimesta lähtevien kupariputkien liitokset (24) (AV 24).
- Irrota liittimet piirilevyltä.
Liittimet: A=Kalvokytkin, B=Elektroniikka, C=Askelmoottori, D=Rajoitin piirilevy
- Avaa lämpötila-anturin kiinnitysruuvit (25) ja irrota lämpötila-anturi.
- Irrota vaihdinrunko termostaattirungosta avaamalla mutteri (26) (AV 24).
- Irrota vanha piirilevy.
- Asenna uusi piirilevy.
- Kokoa päinvastaisessa järjestyksessä.

Vaihdinsäätöosan vaihto(kuva 3, 4, 6, 7)

- Poista hyllyt (22) ja peitelaipat (20), avaa suihkutangon pidätinruuvi (19), holkki (18) ja irrota suihkutanko.
- Avaa paristokotelon (15) kiinnitysruuvi (14), irrota paristokotelo ja avaa liitin (21).
- Sulje vedentulo hanalle.
- Avaa suihkurungon kiinnitysmutterit (11) ja irrota suihkurunko vetämällä voimakkaasti.
- Avaa vaihtimesta lähtevien kupariputkien liitokset (24) (AV 24).
- Irrota moottorivaihteiston liittimet (C ja D) piirilevyltä.
Liittimet: A=Kalvokytkin, B=Elektroniikka, C=Askelmoottori, D=Rajoitin piirilevy
- Irrota vaihdinrunko termostaattirungosta avaamalla mutteri (26) (AV 24).
- Irrota moottorivaihteiston ruuvit, moottorivaihteisto (27), vaihdinpiirilevy (28) ja rajoitinosa (29) sekä kiinnitysmutteri (30) (AV 22) vaihtimen rungosta.
- Irrota vaihdin säätöosa (31) kampeamalla esim. kahdella ruuvitaltalla.
- Asenna uusi vaihdinsäätöosa. Huom! Älä paina karan päätä.
- Kokoa päinvastaisessa järjestyksessä.

Moottori/vaihteiston vaihto (3, 4, 6, 7)

- Poista hyllyt (22) ja peitelapaat (20), avaa suihkutangon pidätinruuvi (19), holkki (18) ja irrota suihkutanko.
- Avaa paristokotelon (15) kiinnitysruuvi (14), irrota paristokotelo ja avaa liitin (21).
- Sulje vedentulo hanalle.
- Avaa suihkurungon kiinnitysmutterit (11) ja irrota suihkurunko vetämällä voimakkaasti.
- Avaa vaihtimesta lähtevien kupariputkien liitokset (24) (AV 24).
- Irrota moottorivaihteiston liittimet (C ja D) piirilevyiltä.
Liittimet: A=Kalvokytkin, B=Elektronikka, C=Askelmoottori, D=Rajoitin piirilevy
- Irrota vaihdinrunko termostaattirungosta avaamalla mutteri (26) (AV 24).
- Irrota moottorivaihteisto (27) vaihtimen rungosta.
- Asenna uusi moottori/vaihteisto.
- Kokoa päinvastaisessa järjestyksessä.

Mahdollisia häiriötekijöitä

- | | |
|---|--|
| Virtaama ajan myöten heikentynyt | - Roskasiivilä tukossa |
| Näytössä teksti E10 | - Paristot loppumassa |
| Näytössä teksti E20 | - Vaihdinpiirilevyn liitin on auki tai vika ko. piirilevyssä |
| Näytössä teksti E30 | - Kalvokytkin on rikki. Vaihda kalvokytkin |
| Vettä ei tule ollenkaan (Näytössä teksti E11) | - Paristot loppuneet |
| Vettä ei tule ja näytössä lämpötila | - Viallinen vaihdin |
| Käsi tai yläsuihku vuotaa kun suihku suljettuna | - Viallinen vaihdin |
| Molemmista suihkuista vettä | - Viallinen vaihdin |

Algemeen

De installatie- en onderhoudsvorschriften verklaren de werking, installatie en gebruik van de kraan. Lees a.u.b. deze instructies zorgvuldig voor de installatie en bewaar ze voor eventuele latere service. Indien er zich een fout of storing voordoet, neem dan contact met een professionele installateur van sanitaire toestellen.

Geschikt voor

Private woning

Opgelet ! Installatie vereist verborgen aansluitleidingen. Bevestig de inlaatbuizen (G 3/4) aan de watertoevoer, zodat het warm water aan de linkerkant stroomt en het koud water aan de rechterkant. N.B. De watertoevoer mag niet omgekeerd aangesloten worden.

Werking

De douche aanzetten

Duw op de aan/uit knop (1), en het water zal beginnen stromen uit de handdouche.

De hoofd- of handdouche kunnen ook direct worden aangezet door op de knop voor hoofd- of handdouche te drukken (2, 3).

De douche uitschakelen

Duw op de aan/uit knop (1), en het water zal stoppen. De douche zal ook automatisch stoppen na de maximum looptijd.

Debiet instellen

Het debiet kan ingesteld worden met de rechtse knoppen (4, 5). Wanneer het maximum debiet bereikt is hoort u een geluidssignaal. De douche geeft zeven verschillende debieten. De fabrieksinstelling is 80 % .

Temperatuur instelling en display.

De douche bezit een thermostatische regeling. Er is een veiligheidsknop op de temperatuurregelknop (6). De knop is onderaan op het membraanpaneel. Om de temperatuur boven 38°C te krijgen druk je de veiligheidsknop in en draai je de regelknop voorbij de veiligheidspal. De temperatuur kan je steeds aflezen op het display onderaan.

Veiligheidsfunctie

De temperatuurknop is uitgerust met een veiligheidsdrukknop. Indien de watertemperatuur van de hoofddouche hoger is dan 44°C, dan gaat het water automatisch over naar de handdouche.

Maximum douchetijd

De douche schakelt automatisch uit na vijf minuten. U hoort 10 seconden vooraf een audio signaal.

Druk opnieuw op de aan/uit knop voor een volgende 5 minuten douchegenot.

De fabrieksinstellingen wijzigen. (Figuur 1)

- Gebruik de drukknoppen op het membraanpaneel.
- Door simultaan te drukken op de beide debietinstelknoppen (4,5) kom je in de wijzigingspositie.
- Selecteer de parameter door te drukken op de hoofd/handdouche wisselknoppen (2,3) en confirmeer door te drukken op de aan/uit knop. Er is een punt na elk parameter nummer.
- Wijzig de parameter naar wens met de hoofd/handdouche knoppen en confirmeer de wijziging met de aan/uit knop (1).
- Verlaat de wijzigingsmode door tegelijkertijd op de debietinstelknoppen (4,5) te drukken.

Aanpasbare parameters :

- | | |
|---|--------------------|
| 1. Standaard debiet, 80% | (tussen 30 – 100%) |
| 2. Auto switch van hand- naar hoofddouche, UIT | (AAN / UIT) |
| 3. Auto switch temperatuur voor de handdouche, 38°C | (30 – 40°C) |
| 4. Auto switch temperatuur van hoofd- naar handdouche, 44°C | (40 – 45°C) |
| 5. Maximum looptijd, 5 minuten | (1 – 30 min.) |
| 6. Temperatuur uitleesfunctie, C | (C / F) |
| 7. Geheugen welke douchette/debiet vooraf gebruikt, 3 min. | (1 – 5 min.) |
| 8. Audio signaal voor aan/uit knop, AAN | (AAN / UIT) |
| 9. Fabriekssettings voor douche, UIT | (AAN / UIT) |

Installatie (Figuren 2, 3 en 4)

- Plaats de moeren(11) en manchetten (9) met de O-ringen (8) over de S-koppelingen (7). Plaats de S-koppelingen zo dat ze 40 ± 5 mm uit de muur komen.
- Gebruik de montageplaat (10) en een waterpas om zeker te zijn dat de afstand tussen beide koppelingen 150 mm is en dat ze precies op dezelfde hoogte zitten !
- Meet de afstand voor het hoogste ophangpunt (13). Boor het installatiegat.
- Bevestig het ophangpunt (13) samen met de dichting (12).
- Neem de batterijbox (15) weg van de kraanbody, schroef los (14).
- Zet de kraanbody over de S-koppelingen en schroef de moeren aan (11).
- Schuif de douchestang met de gleuf bovenaan (achteraan het paneel) (13) over het ophangpunt.
- Schroef de manchet (18) vast op het ophangpunt (13). Draai de borgschroef (19) van de douchestang vast. Klik de afdekplaatjes (20) op de douchestang.
- Plaats de batterijen in hun huis. Sluit de batterijdoos (21) aan op de kraandoos.
- Open de watertoevoer en controleer de dichtingen.
- Bevestig de batterijdoos (15) met haar borgschroef (14).
- Installeer de handdouche en haar slang.
- Bevestig de leggers (22) achter de douchestang, in de gleuf onder het ophangpunt (13).

Temperatuur instelling (Figuur 5)

- Trek de temperatuur instelknop (6) naar u toe.
- Zet de douche aan.
- Gebruik de instelknop (6) om de gewenste temperatuur in te stellen.
- Plaats de temperatuur instelknop (6) terug over de stift, aligneer de limiteerknop met de aanslag.
- Duw de knop (6) stevig terug op zijn plaats.

De vuilfilters schoonmaken (Figuren 4, 6)

- Maak de borgschroef los (14) aan de bodem van de batterijdoos.
- Neem de batterijdoos weg (15) en open de connector (21).
- Sluit de watertoevoer in de kraan.
- Schroef de filter/terugslagkleppen (23) uit de kraanbody en reinig ze onder stromend water.
- Hermonteer in omgekeerde volgorde.

Service aan het thermisch element (Figuren 4, 5)

- Maak de batterijdoos los (15) en sluit de watertoevoer.
- Haal de temperatuurstelknop (6) en de limiteerring (16) weg. Open de geribbelde borgmoer met Oras sleutel No. 910003 of een 38 mm buissleutel.
- Neem het element uit de body.
- Reinig het element en de filters onder stromend water, liefst met een zacht borsteltje. Indien nodig verwissel het element.
- Smeer de O-ringen met Oras vet (Oras 911311) en plaats het element terug.
- Hermonteer in omgekeerde volgorde.
- Stel de temperatuur terug in.
- Plaats de instelknop terug en controleer de goede werking van het systeem.

E10: alarm lage spanning. Vervang de batterijen.

E11: batterijen zijn leeg. Geen functies beschikbaar.

Batterijen vervangen (Figuur 4)

- Het paneel heeft 4 LR20 batterijen nodig (alkaline batterijen aangeraden).
- Open de borgschroef (14) op de bodem van de batterijdoos.
- Neem de batterijdoos weg. (15)
- Vervang de batterijen.
- Hermonteer in omgekeerde volgorde.

Vervangen van de printplaat (Figuren 3, 4, 6)

- Neem de leggers (22) en de afdekplaatjes (20) weg. Maak de borgschroef (19) van de douchestang en de manchet (18) los. Neem de douchestang weg.
- Schroef de borgschroef (14) van de batterijdoos (15) los, neem de doos af en maak de aansluitkabel los. (21)
- Sluit de watertoevoer.
- Neem de borgschroeven (11) van de kraanbody weg en trek de kraanbody krachtig naar u toe.
- Open de koppelingen (24) van de koperfittings komende van de omsteller.
- Demonteer de connectoren van de printkaart.
- CONNECTOR: A=membraanknop, B=electronische box, C=motor, D=printkaart van omsteller
- Schroef los (25) en deconnecteer de temperatuur sensor.
- Maak de omsteller body los van de thermostaat body door moer 26 los te maken.
- Neem de oude printplaat weg.
- Plaats een nieuwe.
- Herassembleer in omgekeerde volgorde.

Vervangen van de omsteller cartouche (Figuren 3, 4, 6, 7)

- Neem de leggers (22) en de afdekplaatjes (20) weg. Maak de borgschroef (19) van de douchestang en de manchet (18) los. Neem de douchestang weg.
- Schroef de borgschroef (14) van de batterijdoos (15) los, neem de doos af en maak de aansluitkabel los. (21)
- Sluit de watertoevoer.
- Neem de borgschroeven (11) van de kraanbody weg en trek de kraanbody krachtig naar u toe.
- Open de koppelingen (24) van de koperfittings komende van de omsteller.
- Demonteer de connectoren C & D van de printkaart.
- CONNECTOR :A = membraanknop, B = electronische box, C = motor, D = printkaart van omsteller
- Haal de omstellerbody van de thermostaatbody door de moer los te maken. (26)
- Ontkoppel de motoraandrijving (27), omsteller printkaart (28), limiteerring (29) en borgmoer (30) van de omstellerbody.
- Maak de omsteller cartouche los (31) , vb. door twee schroevendraaiers als hefboom te gebruiken.
- Installeer de cartouche. Let op ! Druk niet op het uiteinde van de cartouche, u kan ze onherstelbaar beschadigen.
- Hermonteer in omgekeerde volgorde.

Vervangen van de motor/aandrijving (Figuren 3, 4, 6, 7)

- Neem de leggers (22) en de afdekplaatjes (20) weg. Maak de borgschroef (19) van de douchestang en de manchet (18) los. Neem de douchestang weg.
- Schroef de borgschroef (14) van de batterijdoos (15) los, neem de doos af en maak de aansluitkabel los. (21)
- Sluit de watertoevoer.
- Neem de borgschroeven (11) van de kraanbody weg en trek de kraanbody krachtig naar u toe.
- Open de koppelingen (24) van de koperfittings komende van de omsteller.
- Demonteer de connectoren C & D van de printkaart.
- Haal de omstellerbody van de thermostaatbody door de moer los te maken. (26)
- Maak de aandrijving los van de omsteller body.
- Installeer de nieuwe motor / aandrijving.
- Herassembleer in omgekeerde volgorde.

Troubleshooting

Het debiet van de kraan is steeds lager geworden

- Filter/terugslagklep is geblokkeerd

Tekst " E10 " op het display

- Lage batterijstand, vervang de batterijen

De tekst " E20 " op de display.

- De connector van de omsteller-printkaart is los of printkaart is defect.

De tekst " E30 " op de display.
Vervang de membraan-knop.

- De membraan-knop is stuk.

Geen water uit de douche
Op de display tekst " E11 "

- Batterijen leeg

Geen water van de douche, temperatuur op display

- Defecte omsteller

Douche is dicht en toch lekt de hand- of hoofddouche

- Defecte omsteller

Water stroomt uit beide douchettes

- Defecte omsteller

Généralités

Ce guide de l'installation et de la maintenance de l'Electra vous familiarisera avec votre robinetterie. Lisez attentivement les instructions et conservez ce guide, il vous sera utile pour les références. Si le robinet présentait un défaut, en avertir de suite votre distributeur, qui se mettra en rapport avec notre SAV spécial électronique.

Domaine d'utilisation

Douche chez particulier

Attention ! pour le montage du panneau les arrivées d'eau doivent être encastrées. Fixer les écrous G3/4 sur les sorties murales. Eau chaude à gauche et eau froide à droite. Il ne faut pas changer l'ordre.

Fonction (dessin 1)

Mise en route de la douche

Appuyer sur le bouton (1), l'eau coule d'abord à la douchette. Une commande directe permet de choisir la douchette (3) ou la pomme de douche (2).

Arrêt de la douche

Appuyer sur le bouton (1), pour arrêter. La douche s'arrête automatiquement après le temps maxi d'écoulement.

Réglage du débit

Le débit peut être réglé à l'aide des boutons (4+5). Si le débit est déjà au maxi./mini. , un signal sonore retentit. Il est possible de régler jusqu'à 7 débits différents et le réglage d'usine est de 80 %.

Réglage de la température et affichage

La douche est équipée d'un thermostat. Le bouton de réglage de la température (6) est équipée d'un limiteur de température ; le bouton de réglage est au bas du tableau de commande. Pour augmenter la température au-dessus de 38°C, il faut appuyer sur le limiteur de température et tourner. L'affichage de la température se trouve en haut du tableau de commande.

Sécurité

Le bouton de température est équipé d'un limiteur. Si la température de l'eau dépasse 44°C à la pomme de douche, le système bascule automatiquement sur la douchette.

Durée de la douche

Après le temps maxi. d'écoulement (5mn) la douche s'arrête automatiquement et un signal sonore retentit 10 secondes avant. Pour augmenter la durée, il suffit d'appuyer sur le bouton (1) après le signal sonore.

Modifications des réglages d'usine (dessin 1)

- il est possible de changer les paramètres d'usine en utilisant les boutons du tableau de commande
- pour accéder au mode de changement, appuyer simultanément sur les boutons 4 et 5
- choisir le paramètre à changer en appuyant sur les boutons 2 et 3, et valider en appuyant sur le bouton (1). Un point apparaît alors derrière le numéro du paramètre.
- Changer le paramètre comme voulu avec les boutons 2 et 3, et valider en appuyant sur le bouton (1).
- Sortir du mode de changement en appuyant simultanément sur les boutons 4 et 5.

Paramètres modifiables

- | | |
|--|-----------------|
| 1. débit, 80 % | (de 30 à 100 %) |
| 2. changement automatique de la douchette à la pomme de douche, fermé | (ouvert, fermé) |
| 3. changement automatique de la température de la douchette, 38°C | (30°C-40°C) |
| 4. changement automatique de la température de la pomme de douche à la douchette suite à température supérieure à 44°C | (40°C-45°C) |
| 5. durée maxi. 5 mn | (1-30 mn) |
| 6. mode d'affichage de la température, C | (C/F) |
| 7. temps de l'affichage du dernier utilisé : pomme de douche ou douchette, 3 mn | (1-5 mn) |
| 8. signal sonore pour bouton (1), oui | (oui, non) |
| 9. réglage d'usine pour douche, fermé | (ouvert, fermé) |

Installation (dessin 2, 3 et 4)

- monter les écrous (11) et les manchons (9) avec les joints (8) sur les raccords "S" (7). Les monter de façon à ce qu'il y est 40 ± 5 mm entre le mur.
- Utiliser la plaque (10) de montage pour contrôler le bon niveau et l'écartement de 150 mm
- Mesurer le point de fixation supérieur (13). Percer un trou
- fixer la pièce (13) dans le trou et la rondelle (12)
- démonter le boîtier à piles (15) en dévissant la vis (14) dessous
- pousser le corps du thermostatique sur les raccords et serrer les écrous (11)
- pousser la partie supérieure de la barre sur la fixation (13) et ensuite la partie inférieure de la barre sur le raccordement (17).
- Serrer le manchon (18) de la fixation (13). Serrer la vis de fixation (19) sur la barre. Mettre le cache (20)
- mettre les piles dans le fourreau. Fixer le fourreau (21) à la robinetterie
- ouvrir l'eau et tester l'étanchéité de l'installation
- fixer le boîtier à piles (15) à l'aide de la vis (14)
- monter le flexible et la douchette
- monter les étagères (22) derrière la barre dans l'encoche sous la fixation (13)

Réglage de la température (dessin 5)

- saisir le bouton de température (6) et le tirer vers soi
- mettre la douche en route
- utiliser le bouton de température (6) pour choisir la bonne température
- remettre le bouton (6) sur l'ergot en l'alignant sur le butoir sécurité
- enfoncer le bouton (6) fermement

Nettoyage des filtres (dessin 4 et 6)

- Oter la vis (14) sous le panneau de douche
- Retirer le boîtier à piles (15) et la connection (21)
- Fermer l'eau
- Dévisser le filtre anti-retour (13) dans le corps du thermostat et le rincer à l'eau courante
- Remonter en sens inverse

Soins de la cartouche (dessin 4 et 5)

- Retirer le boîtier à piles (15) et fermer l'eau
- retirer le bouton de température (6) et le limiteur (16). Dévisser l'écrou cannelé à l'aide de la clé Oras N°910 003 ou d'une clé de 38 mm
- retirer la cartouche
- nettoyer la cartouche et le filtre sous l'eau courante à l'aide d'une petite brosse. Si besoin remplacer la cartouche
- graisser les joints avec la graisse (Oras N° 911311) prévue pour contact alimentaire, et remettre la cartouche dans le corps
- remettre l'écrou et la butée
- ouvrir l'eau
- monter le boîtier à piles
- régler la température comme indiqué au & "réglage de la température"
- monter le bouton de température et tester le bon fonctionnement de la douche

E10: alarme pour piles faibles. Changer les piles.

E11: piles vides. La douche ne fonctionne pas.

Changement des piles (dessin 4)

- pour fonctionner la douche nécessite 4 piles LR20 (alkaline de préférence)
- Oter la vis (14) sous le panneau de douche. Oter le boîtier à piles (15).
- Ouvrir le couvercle et changer les piles
- Remonter en sens inverse

Changement de la platine (dessin 3, 4 et 6)

- Oter les étagères (22) et le cache (20), dévisser la vis (19) et le manchon (18), oter la barre
- Oter la vis (14) sous le panneau de douche et le boîtier à piles (15)
- Oter la connection (21)
- Dévisser les écrous (11) et retirer le corps des raccords "S"
- Oter les écrous (24) des tubes en cuivre qui viennent de l'inverseur
- Déconnecter le moteur de la platine
Prises :A=interrupteur membrane, B=boîtier électronique, C=moteur pas à pas, D=platine de l'inverseur
- Dévisser les vis (25) du sensor de température et démonter le sensor
- Oter le corps de l'inverseur du thermostatique en dévissant l'écrou (26)
- Oter la platine
- Monter la nouvelle platine
- remonter en sens inverse

Changement de la cartouche d'inverseur (dessin 3, 4,6 et 7)

- Oter les étagères (22) et le cache (20), dévisser la vis (19) et le manchon (18), oter la barre
- Oter la vis (14) sous le panneau de douche et le boîtier à piles (15)
- Oter la connection (21)
- Dévisser les écrous (11) et retirer le corps des raccords "S"
- Oter les écrous (24) des tubes en cuivre qui viennent de l'inverseur
- Déconnecter C et D de la platine
Prises : A=interrupteur membrane, B=boîtier électronique, C=moteur pas à pas, D=platine de l'inverseur
- Oter le corps de l'inverseur du thermostatique en dévissant l'écrou (26)
- Enlever le moteur (27), la platine d'inverseur (28), le limiteur (29), et l'écrou (30) du corps de l'inverseur
- démonter la cartouche d'inverseur (31) en la soulevant avec deux tournevis
- mettre la nouvelle cartouche. ATTENTION ! Ne pas presser trop fort sur le bout de l'axe.
- remonter en sens inverse

Changement du moteur (dessin 3, 4, 6 et 7)

- Oter les étagères (22) et le cache (20), dévisser la vis (19) et le manchon (18), oter la barre
- Oter la vis (14) sous le panneau de douche et le boîtier à piles (15)
- Oter la connection (21)
- Dévisser les écrous (11) et retirer le corps des raccords "S"
- Oter les écrous (24) des tubes en cuivre qui viennent de l'inverseur
- Déconnecter C et D de la platine
Prises: A=interrupteur membrane, B=boîtier électronique, C=moteur pas à pas, D=platine de l'inverseur
- Oter le corps de l'inverseur du thermostatique en dévissant l'écrou (26)
- démonter le moteur
- installer le nouveau moteur
- remonter en sens inverse

En cas de panne

Défaut

Le débit devient faible

origine/solution

- les filtres sont encrassés

Le texte « E10 » apparaît

- alarme pour piles trop faibles.
Changer les piles.

le texte "E20" apparaît

- la platine de l'inverseur n'est pas connectée ou erreur des données dans la platine

le texte "E30" apparaît

- le boîtier de commande de la membrane est cassé. Changer le boîtier complet

Pas d'eau à la douche
(texte «E11» apparaît)

- les piles sont vides

Pas d'eau à la douche et
pas d'affichage de la température

- inverseur défectueux

La douche est fermée et l'eau
goutte à la pomme de douche ou
à la douchette

- inverseur défectueux

L'eau coule de la pomme de douche
et de la douchette

- inverseur défectueux

Regole generali

Queste istruzioni per il montaggio e la manutenzione presentano il funzionamento, il montaggio e l'uso di questa rubinetteria. Siete pregati di leggere attentamente queste istruzioni prima dell'installazione e di conservarle per eventuali lavori di manutenzione, in futuro. Nel caso in cui subentrino guasti o difetti di funzionamento alla rubinetteria, informate un installatore specializzato.

Settori di maggior impiego

Famiglie, impianti doccia privati

Attenzione! Per montare la rubinetteria, bisogna incassare i raccordi di collegamento.

Utilizzo

Come si apre la doccia

Premete il tasto on/off (1) per aprire la doccia, l'acqua inizia a scorrere dalla doccetta. Si può aprire direttamente l'acqua della doccia alta premendo il pulsante per la doccia alta.

Come si chiude la doccia

Per chiudere la doccia premete il pulsante on/off. Dopo il periodo di scorrimento dell'acqua massimo preselezionato, la doccia si chiude automaticamente (2,3).

Modifica della quantità di portata

La quantità di acqua può venire modificata con i pulsanti sul lato destro (4,5). Nel caso in cui la quantità di portata abbia raggiunto il livello minimo/massimo viene indicato da una segnalazione acustica. Si può regolare la doccia su 7 differenti quantità di portata. La taratura di fabbrica è su 80%.

Regolazione e display della temperatura

La doccia è dotata di una cartuccia termostatica. La manopola della temperatura (6) ha un arresto di sicurezza, la manopola è situata sotto al settore di comando. Per selezionare una temperatura al di sopra dei 38°C, si deve contemporaneamente premere il pulsante di arresto e girare la manopola. Il display della temperatura si trova nella parte superiore del settore di comando.

Funzione di sicurezza

- La manopola della temperatura è dotata di un arresto di sicurezza.
- Nel caso in cui l'acqua superi i 44°C di temperatura, si commuta automaticamente sulla doccetta.

Periodo di scorrimento dell'acqua della doccia

L'acqua della doccia cessa di scorrere automaticamente dopo un tempo massimo di 5 min. e, 10 s prima della scadenza del tempo, si sente una segnalazione acustica. Entro questo periodo premete il pulsante on/off per selezionare un altro periodo massimo di scorrimento dell'acqua della doccia.

Modifiche alle tarature di fabbrica (figura 1)

- Tramite i pulsanti nel settore di comando si possono modificare le tarature di fabbrica della doccia.
- Premete contemporaneamente entrambi i pulsanti per modificare la quantità di portata, per arrivare al mode di taratura.
- Con i pulsanti doccia alta/doccetta (2,3) selezionate il parametro da modificare e confermatelo premendo il tasto on/off. Dietro al numero del parametro compare un punto.
- Modificate il parametro come desiderate con i pulsanti doccia alta/doccetta e confermate la modifica premendo il tasto on/off (1).
- Lasciate il mode di taratura premendo contemporaneamente i tasti della quantità di portata (4,5).

Parametri modificabili

- | | |
|--|--------------------|
| 1. Quantità di portata standard, taratura di fabbrica 80 % | (settore 30-100 %) |
| 2. Deviazione automatica dalla doccetta alla doccia alta, taratura di fabbrica off | (on/off) |
| 3. temperatura per la deviazione automatica alla doccetta, taratura di fabbrica 44°C | (30-40°C) |
| 4. Temperatura per la deviazione automatica dalla doccia alta alla doccetta, taratura di fabbrica 44°C | (40-45°C) |
| 5. Tempo massimo di scorrimento, taratura di fabbrica 5 minuti | (1-30 min) |
| 6. Unità del display della temperatura, taratura di fabbrica °C | (C/F) |
| 7. Memoria per l'ultimo utilizzo doccia/quantità di portata, taratura di fabbrica 3 minuti | (1-5 minuti) |
| 8. Segnalazione acustica per il tasto on/off, taratura di fabbrica on | (on/off) |
| 9. Tarature di fabbrica per doccia, taratura di fabbrica off | (on/off) |

Montaggio (figure 2, 3 e 4)

- Montate i dadi (11) e i manicotti di fissaggio (9) con le relative guarnizioni (8) sui raccordi a “S” (7). Montate i raccordi a “S” in modo che abbiano 40 ± 5 mm di distanza dalla parete finita.
- Utilizzate la piastra per il montaggio (10), per poter controllare, con la bilancia a bolla d'aria, che i raccordi a “S” siano alla stessa altezza e distino 150 mm l'uno dall'altro.
- Misurate il punto di fissaggio superiore (13). Fate un foro per il montaggio nella parete.
- Montate la sospensione superiore (13) e il disco di appoggio (12)
- Smontate la scatola della batteria (15) dal corpo del gruppo svitando la vite (14) situata sotto alla scatola.
- Infilate il corpo del gruppo sui raccordi a “S” e fissate i dadi (11).
- Infilate la scanalatura della stanga sulla guida prevista appositamente nell'elemento di fissaggio superiore (13) e montate quindi la parte inferiore del tubo profilato al di sopra del raccordo (17) del corpo.
- Fissate il manicotto (18) del punto di fissaggio superiore (17) in modo che il tubo profilato sia montato in modo stabile. Stringete la vite di fissaggio (19) del tubo profilato. Montate il coperchietto (20) sul tubo profilato.
- Inserite le batterie nella scatola delle batterie. Montate la scatola delle batterie (21) nel gruppo.
- Aprite l'acqua che va al gruppo e controllate che i raccordi siano ermetici.
- Stringete la vite (14) della scatola della batteria (15).
- Montate il flessibile della doccia e la doccetta.
- Montate i ripiani (22) dietro al tubo profilato attraverso la scanalatura sotto l'elemento superiore di fissaggio.

Regolazione della temperatura (figura 5)

- Afferrate la manopola della temperatura (6) ed estraetela.
- Aprite la doccia.
- Con la manopola della temperatura (6), selezionate la temperatura che desiderate avere al punto di arresto (es. 38° C).
- Montate la manopola della temperatura (6) sul perno in modo che il pulsante di arresto sia adiacente all'arresto.
- Premete la manopola della temperatura.

Pulizia dei filtri (figure 4, 6)

- Svitare la vite di fissaggio (14) situata nella parte inferiore del pannello.
- Togliete la scatola delle batterie (15) e il raccordo (21).
- Chiudete l'acqua che va al gruppo.
- Smontate il pacchetto filtri/antiriflusso (23) dal corpo e puliteli sotto l'acqua corrente.
- Rimontate in successione inversa.

Manutenzione della cartuccia (figure 4, 5)

- Smontate la scatola delle batterie (15) e chiudete l'acqua che va al gruppo.
- Estraete la manopola della temperatura (6) e l'arresto (16). Con una chiave ORAS n. 910 003 o con una noce da 38 mm, svitate il dado di fissaggio scanalato.
- Estraete la cartuccia dal corpo.
- Pulite la cartuccia e i filtri sotto l'acqua corrente, per es. con una spazzola morbida. Se necessario, sostituite la cartuccia.
- Lubrificate gli o-ring con grasso per rubinetterie (ORAS n. 911311) e reinserte la cartuccia nel corpo.
- Montate il dado di fissaggio scanalato e l'arresto.
- Aprite l'acqua che va al gruppo.
- Montate la scatola delle batterie.
- Regolate la temperatura. Vedi pag. 8.
- Montate la manopola per la regolazione della temperatura e controllate che il gruppo funzioni correttamente.

E10: Segnalazione acustica per batterie deboli. Sostituite le batterie.

E11: Le batterie sono vuote. La doccia non funziona più.

Sostituzione delle batterie

- Per la doccia sono necessarie 4 batterie LR20 (si consigliano batterie alcaline).
- Svitare le viti di fissaggio (14) nella parte inferiore della scatola delle batterie. Togliete la scatola delle batterie (15).
- Aprite il coperchio della scatola delle batterie e sostituitele.
- Rimontate in successione inversa.

Sostituzione della piastrina

- Togliete i ripiani (22) e la copertura (20) all'estremità del tubo profilato, svitate le viti di fissaggio (19) del tubo profilato e il manicotto (18), smontate il tubo profilato con la copertura acrilica.
- Svitare le viti di fissaggio (14) della scatola delle batterie (15). Togliete la scatola delle batterie e staccate il collegamento dei cavi (21).
- Svitare i dadi di fissaggio (11) dell'involucro della rubinetteria ed estraete il corpo dai raccordi a "S".
- Svitare i dadi a risvolto (24) dei tubi di rame provenienti dal deviatore.
- Svitare il collegamento del meccanismo del motore dalla piastrina. Spina: A = settore di comando, B = elettronica, C = motore passo-passo, D = piastrina del deviatore.
- Svitare le viti di fissaggio (25) del sensore della temperatura e smontate il sensore.
- Smontate il corpo del deviatore dal corpo del termostato svitando il dado (26).
- Togliete la piastrina vecchia.
- Montate la piastrina nuova.
- Rimontate in successione inversa.

Sostituzione della cartuccia del deviatore (figure 3, 4, 6, 7)

- Togliete i ripiani (22) e la copertura (20) all'estremità del tubo profilato, svitate le viti di fissaggio (19) del tubo profilato e il manicotto (18), smontate il tubo profilato con la copertura acrilica.
- Svitare le viti di fissaggio (14) della scatola delle batterie (15). Togliete la scatola delle batterie e staccate il collegamento dei cavi (21).
- Svitare i dadi di fissaggio (11) dell'involucro della rubinetteria ed estraete il corpo dai raccordi a "S".
- Svitare i dadi a risvolto (24) dei tubi di rame provenienti dal deviatore.
- Svitare il collegamento (C,D) dalla piastrina. Spina: A = settore di comando, B = elettronica, C = motore passo-passo, D = piastrina del deviatore.
- Smontate il corpo del deviatore dal corpo del termostato svitando il dado (26).
- Togliete il meccanismo del motore (27), la piastrina del deviatore (28), il limitatore (29) e il dado di fissaggio (30) dal corpo del deviatore.
- Togliete la cartuccia del deviatore (31), per es. sollevandola con due cacciaviti. Montate la nuova cartuccia del deviatore. Attenzione! Non premete sull'estremità del perno.
- Rimontate in successione inversa.

Sostituzione del motore/meccanismo

- Togliete i ripiani (22) e la copertura (20) all'estremità del tubo profilato, svitate la vite di fissaggio (19) del tubo profilato e il manicotto (18), smontate il tubo profilato con la copertura acrilica.
- Svitare la vite di fissaggio (14) della scatola delle batterie (15). Togliete la scatola delle batterie e staccate il collegamento dei cavi (21).
- Svitare i dadi di fissaggio (11) dell'involucro della rubinetteria ed estraete il corpo dai raccordi a "S".
- Svitare i dadi a risvolto (24) dei tubi di rame provenienti dal deviatore.
- Svitare il collegamento (C,D) dalla piastrina. Spina: A = settore di comando, B = elettronica, C = motore passo-passo, D = piastrina del deviatore.
- Smontare il corpo del deviatore dal corpo del termostato svitando il dado (26).
- Smontare il meccanismo del motore dal corpo del deviatore.
- Montare il nuovo meccanismo del motore.
- Montare i pezzi in successione inversa.

Riparazione dei guasti:

- | | |
|---|--|
| La quantità di portata è diminuita | - Filtros / Valvola antiriflusso è sporca |
| Il testo "E10" sul display | - segnalazione di batterie deboli
Sostituire le batterie |
| Avviso "E20" sul display | - il pannello di comando non è collegato alle batterie oppure il pannello difettato. |
| Avviso "E30" sul display | - il frontalino dei comandi è difettato, cambiare il frontalino. |
| Non fuoriesce acqua dalla doccia (testo sul display E11) | - le batterie sono vuote. |
| Non fuoriesce acqua dalla doccia e Nessun display della temperatura | - guasto nel deviatore |
| La doccia è chiusa e la doccia alta o la bocchetta gocciolano | - guasto nel deviatore |
| L'acqua fuoriesce da entrambe le docce | - guasto nel deviatore |

Vispārīgā informācija

Šī Uzstādīšanas un tehniskās apkopes instrukcija sniedz informāciju par krāna darbību, uzstādīšanu un lietošanu. Lūdzam uzmanīgi izlasīt šīs instrukcijas pirms uzstādīšanas un saglabāt tās turpmākai izmantošanai, kad var būt nepieciešama krāna tehniskā apkope. Ja notiek kādi krāna darbības traucējumi, lūdzam griezties pēc padoma uz specializētu HVAC veikal.

Primārās pielietošanas vietas

Mājsaimniecība, privātās dušas.

Uzmanību! Krāna uzstādīšanai ir nepieciešamas aplēptas ieplūdes caurules. Savienojiet ieplūdes ūdens padevi tā, lai karstais ūdens tiek padots no kreisās, bet aukstais ūdens no labās puses. N.B. Ieplūdes ūdens padeve nedrīkst būt šķērssavienota.

Darbība

Dušas ieslēgšana

Nospiediet iesl./izsl. pogu (1), lai ieslēgtu dušu, un ūdens sāks tecēt no rokas dušas. Augšējo vai rokas dušu var ieslēgt arī tiešā veidā, nospiežot pogu augšējai vai rokas dušai (2, 3).

Dušas izslēgšana

Nospiediet iesl./izsl. pogu (1), lai izslēgtu dušu. Duša automātiski izslēgsies pēc maksimālā plūsmas perioda.

Plūsmas ātruma regulēšana

Plūsmas ātrumu var noregulēt, izmantojot pogas labajā pusē (4, 5). Ja plūsmas ātrums jau ir sasniedzis maksimālo/minimālo lielumu, duša ziņos par to ar skaņas signālu. Duša piedāvā 7 dažādus plūsmas ātrumus, un rūpnīcas iestatījums ir 80 procenti.

Temperatūras regulēšana un displejs

Duša ir aprīkota ar termostata kārbu. Uz temperatūras regulatora (6) ir drošības poga; regulators atrodas zem membrānas paneļa. Lai paaugstinātu temperatūru virs 38°C, nospiediet pogu un vienlaicīgi grieziet regulatoru. Temperatūras displejs atrodas paneļa apakšpusē.

Drošības funkcija

Temperatūras regulators ir aprīkots ar drošības pogu. Ja ūdens temperatūra no augšējās dušas pārsniedz 44°C, ūdens plūsma automātiski pārslēgsies uz rokas dušu.

Plūsmas periods

Duša automātiski izslēdzas, izbeidzoties maksimālajam plūsmas periodam (5 min.), bet 10 sekundes pirms tam atskan skaņas signāls. Atkal nospiediet iesl./izsl. pogu (1) pēc audio signāla, lai palaistu vēl vienu maksimālo plūsmas periodu.

Rūpnīcas iestatījumu maiņa (attēls 1)

- Dušas rūpnīcas iestatījumus var modificēt, izmantojot pogas uz membrānas paneļa.
- Pārlēdziet dušu modificēšanas režīmā, nospiežot abas plūsmas ātruma regulēšanas pogas (4, 5) vienlaicīgi.
- Izvēlieties modificēšanai paredzēto parametru ar augšējās/rokas dušas pogām (2, 3) un apstipriniet to, nospiežot iesl./izsl. pogu. Pēc parametra numura atrodas punkts.
- Modificējiet parametru pēc nepieciešamības, izmantojot augšējās/rokas dušas pogas un apstipriniet izmaiņas ar iesl./izsl. pogu (1).
- Izejiet no modificēšanas režīma, nospiežot abas plūsmas ātruma regulēšanas pogas (4, 5) vienlaicīgi.

Regulējamie parametri:

- | | |
|--|---------------------|
| 1. Noklusējuma plūsmas ātrums, 80% | (diapazons 30-100%) |
| 2. Automātiska pārslēgšana no rokas dušas uz augšējo dušu, izsl. | (iesl./izsl.) |
| 3. Automātiska temperatūras pārslēgšana rokas dušai, 38°C | (30-40°C) |
| 4. Automātiska temperatūras pārslēgšana no augšējās dušas uz rokas dušu, 44°C | (40-45°C) |
| 5. Maksimālais plūsmas periods, 5 min. | (1-30 min.) |
| 6. Temperatūras nolasišanas opcija, C | (C/F) |
| 7. Sekošana tam, kāda duša tika izmantota/iepriekšējās lietošanas plūsmas ātrums, 3 min. | (1-5 min.) |
| 8. Skaņas signāls iesl./izsl. pogai, iesl. | (iesl./izsl.) |
| 9. Rūpnīcas noklusējums dušai, izsl. | (iesl./izsl.) |

Uzstādīšana (attēli 2, 3 un 4)

- Ievietojiet ekscentra savienojumus tā, lai tie izvīzās par 40±5 mm no sienas, bet slēgvārsti būtu vērsti uz leju.
- Uzstādiat uzgriežņus (11) un fiksācijas manšetes (9) ar paplāksnēm (8) virs ekscentra savienojumiem (7).
- Izmantojiet montāžas plāksni (10) un līmeņrādi, lai nodrošinātu, ka attālums starp ekscentra savienojumiem sastāda 150 mm, un ka tie ir vienā līmenī.
- Izmēriet augšējā āķa (13) pozīciju. Izurbiet montāžas atveri sienā.
- Piestipriniet augšējo āķi (13), uzstādot arī tā paplāksni (12).
- Atvienojiet akumulatoru korpusu (15) no krāna korpusa, izskrūvējot skrūvi (14).
- Uzspiediet krāna korpusu uz ekscentra savienojumiem un pievelciet uzgriežņus (11).
- Savienojiet dušas stieņa rievu ar augšējā āķa (13) rievu no paneļa puses un piespiediet dušas stieni pie manšetes (17) uz paneļa.
- Pievelciet manšeti (18) uz augšējā āķa (13). Pievelciet skrūvi (19) uz dušas stieņa.
- Uzstādiat vāka atlokus (20) uz dušas stieņa.
- Ievietojiet akumulatorus korpusā. Nepieciešamības gadījumā ievietojiet korpusa paplāksni. Savienojiet akumulatoru korpusu (21) ar pretējo pusi.
- Atveriet ūdens padevi uz krānu un pārļiecinieties, ka savienojumi ir hermētiski.
- Nostipriniet akumulatoru korpusu (15) ar skrūvi (14).
- Uzstādiat rokas dušu un tās cauruli.
- Piestipriniet plauktus (22) aiz dušas stieņa caur rievu zem augšējā āķa (13).

Temperatūras regulēšana (attēls 5)

- Cieši satveriet temperatūras regulatoru (6) un izvelciet to.
- Ieslēdziet dušu.
- Izmantojiet regulatoru (6), lai noregulētu ūdens temperatūru pēc nepieciešamības.
- Uzstādiat temperatūras regulatoru (6) vietā uz kāta, izlīdzinot ierobežotāja pogu ar plecu.
- Cieši iespiediet temperatūras regulatoru (6) vietā.

Atkritumu filtru tīrīšana (attēli 4, 6)

- Izskrūvējiet fiksācijas skrūvi (14) akumulatoru korpusa apakšpusē.
- Noņemiet akumulatoru korpusu (15) un atveriet savienotāju (21).
- Aizveriet ūdens padevi krānam.
- Atskrūvējiet filtru/vienvirziena vārstus (23) termostata korpusā un iztīriet tos zem tekoša ūdens.
- Samontējiet pretējā secībā.

Kārtridža apkalpošana (attēli 4, 5)

- Noņemiet akumulatoru korpusu (15) un aizveriet ūdens padevi krānam.
- Izvelciet temperatūras regulatoru (6) un ierobežotāju (16). Atskrūvējiet fiksācijas uzgriezni ar Oras atslēgu Nr. 910003 vai ar 38 mm uzgriežņu atslēgu.
- Izvelciet kārtridžu ārā no korpusa.
- Izīrieties kārtridžu un filtrus zem tekoša ūdens, piemēram, ar mikstu sulu. Nepieciešamības gadījumā nomainiet kārtridžu.
- Ielīojiet blīvgredzenus ar blīvgredzenus smērvielu (Oras 911311) un iespiediet kārtridžu atpakaļ krāna korpusā.
- Uzstādiet vietā fiksācijas uzgriezni un ierobežotāju.
- Atveriet ūdens padevi krānam.
- Piestipriniet akumulatoru korpusu.
- Noregulējiet temperatūru.
- Uzstādiet vietā temperatūras regulatoru un pārļiecinieties, ka duša darbojas pareizi.

E10: Brīdinājums zema akumulatora sprieguma gadījumā. Nomainiet akumulatorus.

E11: Akumulatori ir izlādējušies. Duša nedarbojas.

Akumulatoru maiņa (attēls 4)

- Duša izmanto četrus LR20 akumulatorus (ieteicami sārma tipa akumulatori).
- Izskrūvējiet fiksācijas skrūvi (14) akumulatoru korpusa apakšpusē.
- Noņemiet akumulatoru korpusu (15).
- Atveriet akumulatoru korpusa vāku un nomainiet akumulatorus.
- Samontējiet pretējā secībā.

Shēmas plates maiņa (attēli 3, 4, 6)

- Noņemiet plauktus (22) un vāka atlokus (20), izskrūvējiet fiksācijas skrūvi (19) no dušas stieņa un manšetes (18) un noņemiet dušas stieni.
- Izskrūvējiet fiksācijas skrūvi (14) no akumulatoru korpusa (15), noņemiet korpusu un atvienojiet vadu (21).
- Aizveriet ūdens padevi krānam.
- Izskrūvējiet fiksācijas skrūves (11) no krāna korpusa un noņemiet korpusu, cieši novelkot to.
- Atveriet savienojumus (24) no vara caurulēm, kas nāk no novadītāja.
- Atvienojiet savienotājus no shēmas plates.
Savienotāji: A=Membrānas slēdzis, B=Elektroniskā kārba, C=Soļu motors, D=Novadītāja shēmas plate
- Izskrūvējiet skrūves (25) un atvienojiet temperatūras devēju.
- Atvienojiet novadītāja korpusu no termostata korpusa, atskrūvējot uzgriezni (26).
- Izņemiet veco shēmas plati.
- Uzstādiet jaunu shēmas plati.
- Samontējiet pretējā secībā.

Novadītāja kārtridža nomainīšana (attēli 3, 4, 6, 7)

- Noņemiet plauktus (22) un vāka atlokus (20), izskrūvējiet fiksācijas skrūvi (19) no dušas stieņa un manšetes (18) un noņemiet dušas stieni.
- Izskrūvējiet fiksācijas skrūvi (14) no akumulatoru korpusa (15), noņemiet korpusu un atvienojiet vadu (21).
- Aizveriet ūdens padevi krānam.
- Izskrūvējiet fiksācijas skrūves (11) no krāna korpusa un noņemiet korpusu, cieši novelkot to.
- Atveriet savienojumus (24) no vara caurulēm, kas nāk no novadītāja.
- Atvienojiet savienotājus (C, D) no shēmas plates.
Savienotāji: A=Membrānas slēdzis, B=Elektroniskā kārba, C=Soļu motors, D=Novadītāja shēmas plate
- Atvienojiet novadītāja korpusu no termostata korpusa, atskrūvējot uzgriezni (26).
- Noņemiet motora mehānismu (27), novadītāja shēmas plati (28), ierobežotāja (29) daļu un fiksācijas uzgriezni (30) no novadītāja korpusa.
- Noņemiet novadītāja kārtridžu (31), piemēram, noceļot to ar diviem skrūvgriežiem.
- Uzstādiet novadītāja kārtridžu. Uzmanību! Nespiediet uz kāta gala.
- Samontējiet pretējā secībā.

Motora/mehānisma nomaiņa (attēli 3, 4, 6, 7)

- Noņemiet plauktus (22) un vāka atlokus (20), izskrūvējiet fiksācijas skrūvi (19) no dušas stieņa un mašīetes (18) un noņemiet dušas stieni.
- Izskrūvējiet fiksācijas skrūvi (14) no akumulatoru korpusa (15), noņemiet korpusu un atvienojiet vadu (21).
- Aizveriet ūdens padevi krānam.
- Izskrūvējiet fiksācijas skrūves (11) no krāna korpusa un noņemiet korpusu, cieši novelkot to.
- Atveriet savienojumus (24) no vara caurulēm, kas nāk no novadītāja.
- Atvienojiet savienotājus (C, D) no shēmas plates.
- Atvienojiet novadītāja korpusu no termostata korpusa, atskrūvējot uzgriezni (26).
- Noņemiet motora mehānismu (27) no novadītāja korpusa.
- Uzstādiēt jaunu motoru/mehānismu.
- Samontējiet pretējā secībā.

Traucējumu novēršana

- | | |
|--|---|
| Plūsmas ātrums no krāna samazinās ar laiku | – Filtrs/vienvirziena vārsts ir bloķēts |
| Teksts "E10" uz displeja gadījumā. Nomainiet akumulatorus | – Brīdinājums zema akumulatora sprieguma |
| Teksts "E20" uz displeja vai pastāv kāds traucējums novadītāja shēmā. | – Savienotājs ar novadītāja shēmas plati nav saslēgts |
| Teksts "E30" uz displeja | – Bojāts membrānas slēdzis. Nomainiet membrānas slēdzi. |
| No dušas netek ūdens (displeja teksts E11) | – Akumulatori ir izlādējušies. |
| No dušas netek ūdens un nav temperatūras uz displeja | – Bojāts novadītājs |
| Duša ir aizvērta un no augšējās dušas vai rokas dušas tek neliels ūdens daudzums | – Bojāts novadītājs |

Bendroji informacija

Įrengimo ir priežiūros vadovas supažindina su čiaupo veikimu, įrengimu ir naudojimu. Prieš įrengiant čiaupą, prašome atidžiai perskaityti instrukcijas ir išsaugoti jas, kad galėtumėte pasinaudoti, kai reikės atlikti techninę priežiūrą. Jeigu čiaupas suges arba sutriks jo veikimas, geriausio galimo patarimo prašome kreiptis į kvalifikuotą HVAC parduotuvę.

Pagrindinės naudojimo vietos

Namų ūkiai, privačios dušo patalpos.

Pastaba! Čiaupui įrengti reikalingi paslėpti vandens tiekimo vamzdžiai. Vamzdžius prijunkite taip, kad karštas vanduo tekėtų į kairę pusę, o šaltas vanduo – į dešinę. Įsidėmėkite, kad negalima priešingai sujungti vandens tiekimo vamzdžių.

Veikimas

Dušo įjungimas

Spustelėkite įjungimo/išjungimo mygtuką (1), kad įjungtumėte dušą, ir vanduo pradės tekėti iš rankinio dušo. Viršutinį arba rankinį dušą taip pat galima įjungti tiesiogiai spustelint viršutinio arba rankinio dušo (2, 3) mygtuką.

Dušo išjungimas

Spustelėkite įjungimo/išjungimo mygtuką (1), kad išjungtumėte dušą. Dušas automatiškai išsijungs praėjus didžiausiam vandens tekėjimo laikui.

Srauto stiprumo reguliavimas

Srauto stiprumą galima reguliuoti dešinėje pusėje esančiais mygtukais (4, 5). Jeigu jau yra nustatyta stipriausio/silpniausio srauto reikšmė, dušas duos garsinį signalą. Dušas leidžia nustatyti 7 skirtingus srauto stiprumo lygius, o gamyklinis nustatymas yra 80 procentų.

Temperatūros reguliavimas ir rodymas ekrane

Duše yra sumontuota termostato valdymo kasetė. Ant temperatūros reguliavimo rankenėlės (6) yra saugos mygtukas. Rankenėlė yra po membraniniu valdymo skydeliu. Kad galėtumėte nustatyti aukštesnę, nei 38 °C, vandens temperatūrą, nuspauskite mygtuką ir tuo pačiu metu sukite rankenėlę. Temperatūros ekranas yra valdymo skydelio apačioje.

Saugos funkcija

Temperatūros reguliavimo rankenėlėje yra įtaisytas saugos mygtukas. Jeigu iš viršutinio dušo bėgančio vandens temperatūra bus aukštesnė, nei 44 °C, vandens srautas bus automatiškai perjungtas į rankinį dušą.

Tekėjimo laikas

Dušas automatiškai išsijungia praėjus didžiausiam vandens tekėjimo laikui (5 min.) ir 10 sekundžių prieš tai nuskambėjus garsiniam signalui. Kad vanduo bėgtų dar vieną didžiausią tekėjimo laiką, po garsinio signalo dar kartą spustelėkite įjungimo/išjungimo mygtuką (1).

Gamyklinių nustatymų keitimas (1 pav.)

- Gamyklinius dušo nustatymus galima pakeisti membraninio valdymo skydelio mygtukais.
- Tuo pačiu metu nuspausdami abu srauto stiprumo reguliavimo mygtukus (4, 5) nustatykite dušą į modifikavimo režimą.
- Viršutinio/rankinio dušo nustatymo mygtukais (2, 3) pasirinkite parametras, kurį norite modifikuoti, ir patvirtinkite jį spustelėdami įjungimo/išjungimo mygtuką. Po parametro numeriu rodomas taškelis.
- Viršutinio/rankinio dušo nustatymo mygtukais pakeiskite parametras pagal savo poreikius ir patvirtinkite pakeitimą įjungimo/išjungimo mygtuku (1).
- Tuo pačiu metu nuspausdami abu srauto stiprumo reguliavimo mygtukus (4, 5) išjunkite dušo modifikavimo režimą.

Reguliuojami parametrai:

- | | |
|--|------------------------|
| 1. Numatytas srauto stiprumas, 80% | (intervalas 30 - 100%) |
| 2. Automatinis perjungimas iš rankinio į viršutinį dušą, išjungta | (įjungta/išjungta) |
| 3. Rankinio dušo automatinio perjungimo temperatūra, 38 °C | (30 – 40 °C) |
| 4. Automatinio perjungimo iš viršutinio į rankinį dušą temperatūra, 44 °C | (40 – 40 °C) |
| 5. Didžiausias vandens tekėjimo laikas, 5 min. | (1 - 30 min.) |
| 6. Temperatūros rodmens parametras, C | (C/F) |
| 7. Naudojimas prieš tai naudoto dušo/prieš tai nustatyto srauto stiprumo, 3 min. | (1 - 5 min.) |
| 8. Garsinis signalas įjungimo/išjungimo mygtukui, įjungta | (įjungta/išjungta) |
| 9. Gamyklinis dušo nustatymas, išjungta | (įjungta/išjungta) |

Įrengimas (2, 3 ir 4 pav.)

- Uždėkite ekscentrinius atvamzdžius taip, kad 40 ± 5 mm atvamzdžio kyšotų iš sienos, o atbuliniai vožtuvai būtų nukreipti žemyn.
- Uždėkite veržles (11) ir tvirtinimo movas (9) su jų tarpikliais (8) ant ekscentrinių atvamzdžių (7). Naudodamiesi montavimo plokštele (10) ir gulsčiuu užtikrinkite, kad atstumas tarp ekscentrinių atvamzdžių būtų 150 mm, bei atvamzdžiai būtų vienodame aukštyje.
- Atmatuokite viršutinio laikiklio (13) padėtį. Išgręžkite montavimo skylę sienoje.
- Pritvirtinkite viršutinį laikiklį (13) ir jo poveržlę (12).
- Išsukdami varžtą (14) atjunkite maitinimo elementų dėklą (15) nuo čiaupo korpuso.
- Užspauskite čiaupo korpusą ant ekscentrinių atvamzdžių ir priveržkite veržles (11).
- Įtaikykite pailgos dušo konstrukcijos dalies griovelį ant viršutinio laikiklio (13) išėmos iš skydelio pusės ir užspauskite pailgą konstrukcijos dalį ant movos (17) skydelyje.
- Priveržkite movą (18) ant viršutinio laikiklio (13). Įstatykite pailgos dušo konstrukcijos dalies fiksavimo varžtą (19). Pritvirtinkite dangtelius (20) prie pailgos konstrukcijos dalies.
- Įdėkite maitinimo elementus į jų dėklą. Jeigu reikia, įdėkite dėklo poveržlę. Prijunkite maitinimo elementų dėklą (21) prie jo jungties.
- Atsukite vandens tiekimą į čiaupą ir patikrinkite, ar sujungimai yra sandarūs.
- Priveržkite maitinimo elementų dėklą (15) varžtu (14).
- Sumontuokite rankinį dušą ir jo žarną.
- Pritvirtinkite lentynas (22) už pailgos dušo konstrukcijos dalies, pro griovelį po viršutiniu laikikliu (13).

Temperatūros sureguliuojimas (5 pav.)

- Tvirtai suimkite temperatūros reguliavimo rankenėlę (6) ir traukdami nuimkite ją.
- Įjunkite dušą.
- Reguliuojamo rankenėlę (6) pagal poreikius sureguliuokite vandens temperatūrą.
- Sulygiavę ribotuvą mygtuką su briaunele uždėkite temperatūros reguliavimo rankenėlę (6) atgal ant kotelio.
- Stipriai įspauskite temperatūros reguliavimo rankenėlę (6) atgal į vietą.

Nešvarumų filtrų valymas (4, 6 pav.)

- Išsukite fiksavimo varžtą (14) maitinimo elementų dėklo apačioje.
- Atjunkite maitinimo elementų dėklą (15) ir atjunkite jungtį (21).
- Užsukite vandens tiekimą į čiaupą.
- Išsukite filtrą/atbulinius vožtuvus (23) iš termostato korpuso ir nuplaukite juos po tekančiu vandeniu.
- Surinkite atvirkščia tvarka.

Termostato valdymo kasetės priežiūra (4, 5 pav.)

- Atjunkite maitinimo elementų dėklą (15) ir užsukite vandens tiekimą į čiaupą.
- Traukdami nuimkite temperatūros reguliavimo rankenėlę (6) ir ribotuvą (16). Atsukite įsriegtą fiksavimo veržlę su „Oras“ raktu nr. 910003 arba 38 mm veržliarakčiu.
- Ištraukite termostato valdymo kasetę iš korpuso.
- Nuplaukite termostato valdymo kasetę ir filtrus po tekančiu vandeniu, pvz., su minkštu šepetėliu. Jeigu reikia, pakeiskite valdymo kasetę nauja.
- Sutepkite sandarinimo žiedus šiems žiedams skirtu tepalu (Oras 911311) ir spausdami įstatykite termostato valdymo kasetę atgal į čiaupo korpusą.
- Įstatykite atgal įsriegtą fiksavimo veržlę ir ribotuvą.
- Atsukite vandens tiekimą į čiaupą.
- Prijunkite maitinimo elementų dėklą.
- Sureguliuokite temperatūrą.
- Įstatykite atgal temperatūros reguliavimo rankenėlę ir patikrinkite, ar dušas teisingai veikia.

E10: Įspėjimas apie žemą maitinimo elementų įtampą. Pakeiskite elementus.

E11: Maitinimo elementai yra išsikrovę. Dušas neveikia.

Maitinimo elementų pakeitimas (4 pav.)

- Duše naudojami keturi LR20 maitinimo elementai (rekomenduojama naudoti šarminius elementus).
- Išsukite fiksavimo varžtą (14) maitinimo elementų dėklo apačioje.
- Atjunkite maitinimo elementų dėklą (15).
- Atidarykite maitinimo elementų dėklą dangtelį ir pakeiskite elementus naujais.
- Surinkite atvirkščia tvarka.

Spausdintinės plokštelės pakeitimas (3, 4, 6 pav.)

- Išimkite lentynas (22) ir nuimkite dangtelius (20), išsukite pailgos dušo konstrukcijos dalies fiksavimo varžtą (19) ir atsukite movą (18), tuomet atjunkite pailgą dušo konstrukcijos dalį.
- Išsukite maitinimo elementų dėklo (15) fiksavimo varžtą (14), atjunkite dėklą ir laidą (21).
- Užsukite vandens tiekimą į čiaupą.
- Atsukite čiaupo korpuso fiksavimo veržlę (11) ir stipriai traukdami nuimkite korpusą.
- Atsukite nuo dušo perjungėjo einančių varinių vamzdelių movas (24).
- Atjunkite jungtis nuo spausdintinės plokštelės.
Jungtys: A=Membraninis jungiklis, B=Elektroninė dėžutė, C=Žingsninis variklis, D=Perjungėjo spausdintinė plokštelė
- Atsukite varžtus (25) ir atjunkite temperatūros daviklį.
- Atsukę veržlę (26) atjunkite perjungėjo korpusą nuo termostato.
- Išimkite seną spausdintinę plokštelę.
- Įdėkite naują spausdintinę plokštelę.
- Surinkite atvirkščia tvarka.

Perjungėjo valdymo kasetės pakeitimas (3, 4, 6, 7 pav.)

- Išimkite lentynas (22) ir nuimkite dangtelius (20), išsukite pailgos dušo konstrukcijos dalies fiksavimo varžtą (19) ir atsukite movą (18), tuomet atjunkite pailgą dušo konstrukcijos dalį.
- Išsukite maitinimo elementų dėklo (15) fiksavimo varžtą (14), atjunkite dėklą ir laidą (21).
- Užsukite vandens tiekimą į čiaupą.
- Atsukite čiaupo korpuso fiksavimo veržles (11) ir stipriai traukdami nuimkite korpusą.
- Atsukite nuo dušo perjungėjo einančių varinių vamzdelių movas (24).
- Atjunkite jungtis (C, D) nuo spausdintinės plokštelės.
Jungtys: A=Membraninis jungiklis, B=Elektroninė dėžutė, C=Žingsninis variklis, D=Perjungėjo spausdintinė plokštelė
- Atsukę veržlę (26) atjunkite perjungėjo korpusą nuo termostato.
- Nuimkite variklio mechanizmą (27), perjungėjo spausdintinę plokštę (28), ribotuvo (29) dalį ir fik savimo veržlę (30) nuo perjungėjo korpuso.
- Nuimkite perjungėjo valdymo kasetę (31), pvz., atplėšdami ją dviem atsuktuvais.
- Įstatykite perjungėjo valdymo kasetę. Pastaba! Nespauskite kotelio galo.
- Surinkite atvirkščia tvarka.

Variklio mechanizmo pakeitimas (3, 4, 6, 7 pav.)

- Išimkite lentynas (22) ir nuimkite dangtelius (20), išsukite pailgos dušo konstrukcijos dalies fiksavimo varžtą (19) ir atsukite movą (18), tuomet atjunkite pailgą dušo konstrukcijos dalį.
- Išsukite maitinimo elementų dėklo (15) fiksavimo varžtą (14), atjunkite dėklą ir laidą (21).
- Užsukite vandens tiekimą į čiaupą.
- Atsukite čiaupo korpuso fiksavimo veržles (11) ir stipriai traukdami nuimkite korpusą.
- Atsukite nuo dušo perjungėjo einančių varinių vamzdelių movas (24).
- Atjunkite jungtis (C, D) nuo spausdintinės plokštelės.
- Atsukę veržlę (26) atjunkite perjungėjo korpusą nuo termostato.
- Nuimkite variklio mechanizmą (27) nuo perjungėjo korpuso.
- Uždėkite naują variklio mechanizmą.
- Surinkite atvirkščia tvarka.

Nesklandumų šalinimas

Po tam tikro laiko susilpnėjo vandens srauto stiprumas iš čiaupo

Filtrai/atbulinis vožtuvas yra užsikimšęs.

Ekrane rodomas tekstas „E10“

Įspėjimas apie žemą maitinimo elementų įtampą. Pakeiskite elementus.

Ekrane rodomas tekstas „E20“

Jungtis yra neprijungta prie spausdintinės perjungėjo plokštelės arba perjungėjo plokštelėje yra kitas gedimas.

Ekrane rodomas tekstas „E30“

Membraninis jungiklis yra sugadintas. Pakeiskite membraninį jungiklį.

Iš dušo nebėga vanduo (ekrane rodomas tekstas „E11“)

Maitinimo elementai yra išsikrovę.

Iš dušo nebėga vanduo, bei ekrane nerodoma temperatūra

Sugedęs perjungėjas.

Dušas yra užsuktas, tačiau iš rankinio arba viršutinio dušo bėga silpna vandens srovė.

Sugedęs perjungėjas.

Allment

Denne monterings-og serviceveiledning gir et overblikk over hvordan panelet fungerer og hvordan det skal monteres. Les gjennom anvisningen før montering av panelet og ta vare på veiledningen for eventuelt framtidig behov av service

Bruksområder.

Private baderom

Badeanlegg av privat karakter.

NB. Installasjonen krever skjult røropplegg. Monter G ¾" tilkoblingsmutter med rør til tilførselsrørens kurlinger. Varmt vann til venstre og kaldt vann til høyre. NB. Tilkoblingene må ikke krysses.

Funksjon

Oppstart

Trykk på knappen (1) for å slå på dusjen. Vannet vil da starte å renne fra hånddusjen. Ved å trykke direkte på knappen for fastdusj (2), alternativt hånddusj (3) vil vannet komme direkte i ønsket dusj.

Avstenging

Trykk på knappen (1) for å stenge vannet. Dusjpanelet vil også automatisk stenge ved oppnådd innstilt dusjtid.

Regulering av vannmengde

Vannmengden kan reguleres ved å trykke på knappene (4 og 5). Fra fabrikk er vannmengden innstilt på 80% av full mengde. Ved regulering av vannmengden vil dusjpanelet gi et lydsignal når maksimum-eller minimums mengde oppnås. Vannmengden kan reguleres i stepp på 10, fra 20 til 100% av full mengde.

Regulering av temperatur

Dusjpanelet er utstyrt med en termostatstyrt kran. Temperaturen kan justeres med temperaturret (6) mens temperaturen vises i displayet. Temperaturret er også utstyrt med en sperreknapp som må trykkes ned for å få vanntemperaturer over 38°C

Sikkerhetsfunksjon

Dusjpanelet har innebygget sikkerhetsfunksjon. Hvis temperaturen på vannet overstiger 44°C , vil vannet automatisk sjaltes over til hånddusj.

Brukstid

Dusjpanelet vil automatisk slå seg av etter at den innstilte brukstid (5 min.) er nådd. Avstengningen varsles med lyd ,10 sek. før vannet slås av. Ved å trykke startpunktet på nytt, etter lydsignalet, fåes nye 5 min.

Endring av fabrikkinnstillinger. (fig. 1)

- Fabrikkinnstillingene kan endres ved å benytte de enkelte trykk- knappene..
- Still dusjpanelet i justeringsposisjon ved samtidig å trykke på knappene for mengde (4 og 5) et kort øyeblikk.
- Velg den verdien som skal justeres ved å trykke enten på knappen for fastdusj eller hånddusj (2 og 3), og bekreft med å trykke på av/på (1) knappen .
- Juster verdiene som ønsket og bekreft med et nytt trykk på av/på (1) knappen.
- Gå ut av justeringsposisjonen ved å trykke samtidig på knappene for mengde (4 og 5) et kort øyeblikk.

Justerbare verdier.

1. Vannmengde (fabrikkinnstilling 80 % av full mengde, kan justeres mellom 30-100 %)
2. Automatisk vender fra hånddusj til fastdusj. Av/på (fabrikkinnstilling av)
3. Automatisk vender fra hånddusj til fastdusj, innstilling av temperatur. (fabrikkinnstilling 38°C , kan justeres fra 30-40°C)
4. Automatisk vender fra fastdusj til hånddusj ved fare for skolding (fabrikkinnstilling 44 °C, kan justeres fra 40-45°C)
5. Bruk tid (fabrikkinnstilling 5 min., kan justeres fra 1-30 min.)
6. Temperaturvisning , C eller F (fabrikkinnstilling C)
7. Minne. Panelet husker siste brukte innstilling etter at vannet er stengt. Varigheten av minnefunksjonen kan justeres. (fabrikkinnstilling 3 min., kan justeres 1-5 min.)
8. Lydsignal ved bruk av av/på (1) knappen. Fabrikkinnstilling på.
9. Fabrikkinnstilling, av/på . Brukes for å komme tilbake til de fabrikkinnstilte verdiene

Montering (fig. 2, 3 og 4)

- Monter mutrene (11) og festeniplene (9) med pakning (8) på (eksenter)kuplingene. Kuplingene skal stikke mellom 40±5 mm ut fra veggen.
- Bruk monteringsplaten (10) samt vater for å kontrollere at kuplingene er rett justert
- Sett av avstanden til øvre feste (13). Bor festehullet i veggen
- Monter øvre feste (10) med pakning (12).
- Demonter batteridekslet (15) fra krankroppen ved å skru ut skrue (14).
- Skyv krankroppen inn på kuplingene og skru til mutrene (11)
- Monter dusjsøylen og øvre feste (13) sammen i de respektive spor ved å g tre de sammen fra siden. Tre deretter dusjsøylen ned på nippelen og i sporet på kranhuset.
- Skru til låsemutteren (18) på øvre feste, låseskruen (19) ved dusjsøylens nedre feste og monter dekklistene (20) på søylen.
- Monter batteriene og ledningskontaktene (21)
- Sett på vannet og kontroller at alle forbindelser er tette.
- Monter batteridekslet (15) og fest det med skruen (14)
- Monter hånddusj og slange
- Sett på hyllene (22) som sitter bak glassveggen på dusjsøylen. Tre de på fra øvre feste og ned.

Justering av temperatur (fig. 5)

- Trekk av temperaturrattet (6)
- Sett på vannet
- Bruk temperaturrattet (6) til å justere til ønsket temperatur.
- Sett temperaturrattet på plass, slik at sperreknappen kommer mot sperrehylsens ansats.
- Trykk rattet (6) på plass.

Rengjøring av smussfilter (fig. 3 og 6)

- Skru løs festeskruen (14) på batteridekslet.
- Demonter batteridekslet (15) fra kranhus og ledningskontaktene (21).
- Steng vannet til kranen.
- Skru ut de kombinerte filter- og tilbakeslagsventilene (23) fra kranhuset og rens de under rennende vann.
- Monter i motsatt rekkefølge

Service på termostatdel (fig. 4 og 5)

- Demonter batteridekslet (15) og steng vannet til kranen.
- Trekk temperaturrattet (6) og begrenseren (16) av. Skru ut den riflete låsemutteren med Oras nøkkel nr. 910003 eller en 38mm hylsenøkkel
- Trekk temperaturkassetten ut av kranhuset.
- Rens kassetten med filter under rennende vann og gjerne med en myk børste. Om nødvendig, bytt til ny.
- Sett inn O-ringene med armaturfett (Oras nr. 911311) og sett kassetten tilbake på plass.
- Monter den riflete låsemutteren og begrenseren.
- Skru ut den riflete låsemutteren med Oras nøkkel nr. 910003
- Trekk termostatdelen ut av kroppen.
- Rengjør termostatdelen med filtre under rennende vann ved hjelp av en myk børste. Ved behov skift til ny.
- Smør alle O-ringer med armaturfett og sett tilbake termostatdelen.
- Monter den riflete låsemutteren og sperrehylsen.
- Skru på vannet.
- Monter batteridekslet
- Juster temperaturen.
- Monter temperaturrattet og kontroller at alt fungerer som det skal.

E 10: Alarm for lav batteri spenning. Bytt til nye batterier.

E 11: Batteriene er døde. Kranen virker ikke.

Bytting av batterier. (fig. 4)

- Dusjpanelet bruker fire LR 20 batterier (alkaliske er å foretrekke)
- Skru løs festeskruen (14) på panelet.
- Demonter batteridekslet (15).
- Åpne lokket på batteriboksen og erstatt de gamle batteriene med nye.
- Monter i motsatt rekkefølge.

Bytting av elektronikkort (fig. 3, 4 og 6)

- Ta vekk hyllene (22) og dekklistene (20), løsne på låseskruen (19) samt låseskruen (18) og demonter dusjsøylen.
- Skru løs festeskruen (14) til batteridekslet (15) og demonter dekslet fra kranhuset.
- Steng vannet til kranen.
- Skru løs låsemutrene (11) og trekk huset forsiktig av kuplingene.
- Skru løs kuplingen (24) på røret som kommer fra omkasteren.
- Koble fra kontaktene som går til elektronikkortet.
Kontakt A=display, B=elektronisk boks, C=stepp motor, D=elektronikkort til omkaster.
- Skru løs skruen (25) og demonter temperaturføleren
- Demonter omkasterkroppen fra krankroppen ved hjelp av mutteren (26)
- Ta vekk det gamle elektronikkortet.
- Monter det nye kortet.
- Monter i motsatt rekkefølge

Bytting av omkasterkassett (fig. 3, 4, 6 og 7)

- Ta vekk hyllene (22) og dekklistene (20), løsne på låseskruen (19) samt låseskruen (18) og demonter dusjsøylen.
- Skru løs festeskruen (14) til batteridekslet (15) og demonter dekslet fra kranhuset.
- Steng vannet til kranen.
- Skru løs låsemutrene (11) og trekk huset forsiktig av kuplingene.
- Skru løs kuplingen (24) på røret som kommer fra omkasteren.
- Koble fra kontaktene som går til elektronikkortet.
Kontakt A=display, B=elektronisk boks, C=stepp motor, D=elektronikkort til omkaster
- Demonter omkasterkroppen fra krankroppen ved hjelp av mutteren (26)
- Demonter gearmotoren (27), elektronikkort til omkaster (28), begrenser (29) og låsemutteren (30) fra omkaster huset.
- Demonter omkasterkassetten (31) ved å bende den ut ved hjelp av to skrutrekker.
- Monter den nye kassetten. Note! NB! Trykk ikke på enden av spindelen.
- Sett sammen i motsatt rekkefølge.

Bytting av omkasterens motor/gear (fig. 3, 4, 6 og 7)

- Ta vekk hyllene (22) og dekklistene (20), løsne på låseskruen (19) samt låseskruen (18) og demonter dusjsøylen.
- Skru løs festeskruen (14) til batteridekslet (15) og demonter dekslet fra kranhuset.
- Steng vannet til kranen.
- Skru løs låsemuttrene (11) og trekk huset forsiktig av kuplingene.
- Skru løs kuplingen (24) på røret som kommer fra omkasteren.
- Demonter kontaktene (C og D) fra elektronikkortet.
- Demonter omkasterhuset fra krankroppen ved hjelp av mutteren.
- Demonter motor og gear fra omkasterhuset.
- Monter den nye motoren/gearet.
- Sett sammen i motsatt rekkefølge.

Feilsøking

Symptom

Vannmengden fra kranen har minsket over tid

Teksten "E10" på displayet

Det kommer ikke vann (teksten "E11" på displayet)

Teksten "E20" på displayet

Teksten "E30" på displayet

Det kommer ikke vann, men temperaturen vises på displayet.

Kranen er stengt men det kommer fortsatt vann fra hode-eller hånddusj.

Vannet kommer både fra hode-og hånddusj.

Årsak

- Smussfilter tilsmusset

- Alarm for lav batteri spenning. Bytt batteri.

- Batteriene er døde

- Kontakten til elektronikkortet for omkasteren er løs, eller det er feil på omkasterens elektronikkort.

- Trykkpanelet er deffekt. Skift trykkpanel.

- Feil på omkasteren.

- Feil på omkasteren

- Feil på omkasteren.

Informacja ogólna

W niniejszej instrukcji montażu i obsługi zamieszczone zostały podstawowe informacje na temat instalacji i użytkowania baterii Oras Ventura. Prosimy uważnie przeczytać instrukcję przed przystąpieniem do montażu i zachować ją na wypadek konieczności wykonania serwisu baterii. Jeżeli bateria przestanie działać lub będzie działać wadliwie, prosimy o kontakt z serwisem firmy Oras.

UWAGA

Producent zaleca instalację baterii przez serwis firmy Oras lub po konsultacji z serwisem firmy Oras pod numerami telefonów 0604-286335, 0604-286225.

Szkody powstałe w wyniku niewłaściwej instalacji nie podlegają gwarancji.

Zastosowanie

Domy prywatne z łazienkami o wysokim standardzie

Uwaga! Instalacja baterii wymaga podtynkowej instalacji zasilającej.

Działanie

Uruchomienie prysznica

W celu uruchomienia prysznica należy nacisnąć przycisk włącz/wyłącz (1). Woda zacznie wypływać z głowicy dolnej umieszczonej w zdejmowanej ręczce prysznica. Prysznic można również uruchomić przez naciśnięcie przycisków z oznaczeniem górnej (2) lub dolnej (3) głowicy. Woda zacznie wypływać odpowiednio z górnej lub dolnej głowicy prysznica.

Wyłączenie prysznica

W celu wyłączenia prysznica należy nacisnąć przycisk włącz/wyłącz (1). Prysznic wyłączy się automatycznie po upływie maksymalnego czasu wypływu wody (wartość regulowana).

Regulacja natężenia strumienia wypływającej wody

Natężenie strumienia wypływającej wody może być regulowane przez naciśnięcie przycisków (4) dla zwiększenia i (5) dla zmniejszenia strumienia. Jeżeli strumień wypływającej wody zostanie ustawiony na maksymalną lub minimalną wartość prysznic emituje sygnał dźwiękowy. Istnieje możliwość ustawienia 7 różnych wielkości strumienia. Nastawa fabryczna ustawiona jest na 80%.

Regulacja temperatury i wyświetlacza

Prysznic jest wyposażony w zawór termostatyczny do regulacji temperatury wypływającej wody. Pokrętko regulacyjne temperatury (6) posiada przycisk ograniczający. Przycisk blokuje ustawienie wyższej niż 38°C (nastawa fabryczna) temperatury wypływającej wody. W celu uzyskania wyższej temperatury, należy nacisnąć przycisk ograniczający i trzymając go przekreślać pokrętko regulacyjne w przeciwną stronę do ruchu wskazówek zegara aż do uzyskania żądanej temperatury. Wyświetlacz temperatury znajduje się na dole panela.

Funkcja bezpieczeństwa

Pokrętko regulacji temperatury (6) posiada przycisk ograniczający. Jeżeli temperatura wypływającej wody w górnej głowicy przekroczy wartość 44°C, prysznic automatycznie przełączy strumień wypływającej wody na głowicę dolną.

Czas wypływu wody

Prysznic wyłączy się automatycznie po upływie maksymalnego czasu wypływu wody (nastawa fabryczna, 5 min). Bezpośrednio przed wyłączeniem prysznic emituje sygnał dźwiękowy przez ok. 10 sekund.

Naciśnięcie przycisku włącz/wyłącz (1) po sygnale dźwiękowym spowoduje działanie prysznica przez następny okres maksymalnego czasu wypływu wody.

Zmiana nastaw fabrycznych (rys. 1)

Wartości nastaw fabrycznych mogą być zmieniane przy pomocy przycisków umieszczonych na płycie sterującej, przy wyłączonym prysznicu. W celu ustawienia prysznica w pozycji pozwalającej zmieniać nastawy należy:

- Przycisnąć równocześnie przyciski regulujące wielkość strumienia wypływającej wody (4 i 5);
- Wybrać nastawę która ma zostać zmieniona za pomocą przycisków odpowiadającym górnej i dolnej głowicy prysznica (2 i 3) i potwierdzić wybór przy pomocy przycisku włącz/wyłącz (1). Za numerem nastawy pojawi się kropka;
- Zmieniać wartości nastaw wg uznania za pomocą przycisków odpowiadającym górnej i dolnej głowicy (2 i 3) i potwierdzić nową wartość przy pomocy przycisku włącz/wyłącz (1);
- W celu wyłączenia prysznica z pozycji pozwalającej zmieniać nastawy należy równocześnie przycisnąć przyciski regulujące wielkość strumienia wypływającej wody (4 i 5);

Nastawy i ich wartości

Oznaczenia: on – włącz off – wyłącz

- | | |
|--|----------------------------|
| 1. Wielkość strumienia wypływającej wody 80 % | (zakres nastaw 30 – 100 %) |
| 2. Automatyczne przełączenie z głowicy dolnej na górną off | (on/off) |
| 3. Temperatura wody przy której następuje automatyczne przełączenie z głowicy dolnej na górną 38°C | (30 – 40°C) |
| 4. Temperatura wody przy której następuje automatyczne przełączenie z głowicy górnej na dolną 44°C | (40 – 45°C) |
| 5. Maksymalny czas wypływu 5 min | (1-30 min) |
| 6. Skala wyświetlanej temperatury C | (C/F) |
| 7. Czas pamięci rodzaju głowicy i natężenia strumienia wypływającej wody z poprzedniego użycia 3 min | (1 – 5 min) |
| 8. Sygnał akustyczny on | (on/off) |
| 9. Powrót do nastaw fabrycznych off | (on/off) |

Instalacja (rys. 2, 3 i 4)

- Umieścić nakrętki mocujące (11) i tuleje mocujące (9) z podkładkami (8) na mimośrodowe przyłącza (7). Przyłącza mimośrodowe powinny wystawać na 40 ± 5 mm ze ściany;
- Przy pomocy pokrywy montażowej (10) i poziomicy upewnić się czy odległość pomiędzy przyłączami mimośrodowymi wynosi 150 mm i czy są na tej samej wysokości;
- Wymierzyć miejsce na zamocowanie górnego uchwytu (13). Wywiercić otwór instalacyjny w ścianie;
- Zamocować górny uchwyt (13) wraz z podkładką (12);
- Odkręcić śrubę (14) i zdjąć obudowę skrzynki baterii (15) od korpusu baterii;
- Wcisnąć korpus baterii na przyłącza mimośrodowe i przykręcić nakrętkami mocującymi (11);
- Nałożyć na uchwyt górny (13) przezroczysty, pionowy element panela rowkiem od tyłu. Wcisnąć element na tuleję (17) na korpusie baterii;
- Skręcić tuleję blokującą (18) na uchwycie górnym (13). Przykręcić śrubę blokującą (19) przezroczystego, pionowego elementu panela. Zamocować, od góry, zaślepkę (20) do elementu panela;
- Wsadzić baterie do skrzynki. Połączyć przewody z obudowy skrzynki baterii (21) do korpusu baterii;
- Otworzyć dopływ wody do baterii i sprawdzić czy podłączenia są szczelne;
- Nałożyć obudowę skrzynki baterii (15) na korpus i przymocować śrubą (14);
- Przykręcić wąż natrysku do korpusu baterii;
- Zamocować przezroczyste półki (22) z tyłu przezroczystego, pionowego elementu panela nakładając zaczepek półki na rowek z tyłu elementu, poniżej górnego uchwytu.

Regulacja temperatury (rys. 5)

W celu zmiany wartości temperatury dla przycisku ograniczającego należy:

- Chwycić mocno pokrętko regulacji temperatury (6) i wyciągnąć z korpusu baterii;
- Włączyć prysznic;
- Przy pomocy pokrętła regulacji temperatury (6) wybrać żądaną wartość temperatury;
- Umieścić pokrętko regulacji temperatury (6) z powrotem ustawiając przycisk ograniczający w jednej linii z uskokiem na pierścieniu ograniczającym;
- Wcisnąć mocno pokrętko regulacji temperatury (6) na miejsce i sprawdzić czy prysznic działa poprawnie.

Czyszczenie / wymiana filtrów (rys. 4 i 6)

- Odkręcić śrubę (14) i odłączyć obudowę skrzynki baterii (15) od korpusu baterii;
- Zamknąć dopływ wody do baterii;
- Wykręcić filtry / zawory zwrotne (23) z korpusu zaworu termostatycznego i umyć je pod bieżącą wodą;
- Złożyć prysznic w odwrotnym kierunku.

Czyszczenie / wymiana głowicy zaworu termostatycznego (rys. 4, 5)

- Odkręcić śrubę (14) i odłączyć obudowę skrzynki baterii (15) od korpusu baterii;
- Zamknąć dopływ wody do baterii;
- Wyciągnąć pokrętko regulacji temperatury (6) i pierścień ograniczający (16). Odkręcić nakrętkę blokującą przy pomocy klucza Oras nr 910003 lub 38 mm klucza nasadowego;
- Wyciągnąć głowicę zaworu termostatycznego z korpusu;
- Wyczyścić głowicę pod bieżącą wodą przy użyciu miękkiej szczotki. Jeżeli zachodzi potrzeba wymienić głowicę na nową;
- Nasmarować o-ring smarem do o-ringów (Oras nr 911311) używanym w produktach żywnościowych i wcisnąć głowicę z powrotem do korpusu;
- Umieścić z powrotem nakrętkę blokującą i pierścień ograniczający;
- Otworzyć dopływ wody do baterii;
- Nałożyć obudowę skrzynki baterii (15) i przymocować śrubą (14);
- Ustawić żadaną wartość temperatury;
- Umieścić pokrętko regulacji temperatury (6) i sprawdzić czy prysznic działa poprawnie.

E10: Alarm sygnalizujący niskie napięcie baterii. Wymienić baterie.

E11: Alarm sygnalizujący brak napięcia baterii. Prysznic nie działa.

Wymiana baterii (rys. 3 i 4)

- Zasilanie prysznicu stanowią 4 baterie R 20 (producent zaleca baterie alkaliczne);
- Odkręcić śrubę (14) i odłączyć obudowę skrzynki baterii (15) od korpusu baterii;
- Otworzyć skrzynkę baterii i wymienić baterie na nowe;
- Złożyć prysznic w odwrotnym kierunku.

Wymiana płytki drukowanej (rys. 3, 4, 6)

- Zdjąć przezroczyste półki (22), zdjąć zaślepkę (20), śrubę blokującą (19), odkręcić tuleję blokującą (18) i zdjąć przezroczysty, pionowy element panela;
- Odkręcić śrubę (14) i odłączyć obudowę skrzynki baterii (15) od korpusu baterii i rozłączyć przewody (21);
- Zamknąć dopływ wody do baterii;
- Odkręcić nakrętki mocujące (11) z korpusu baterii i zdjąć korpus przez silne pociągnięcie do siebie;
- Otworzyć złączki (24) na miedzianych przewodach od napędu;
- Rozłączyć połączenia z płytki drukowanej napędu; Połączenia: A=Właznik membrany, B=Skrzynka elektroniczna, C=Napęd skokowy, D= Płytko drukowana przełącznika.
- Odkręcić śruby (25) i odłączyć czujnik temperatury;
- Odkręcić korpus przełącznika z korpusu termostatu przez odkręcenie nakrętki (26);
- Wymienić płytkę drukowaną na nową;
- Złożyć prysznic w odwrotnym kierunku.

Wymiana głowicy przełącznika (rys. 3, 4, 6, 7)

- Zdjąć przezroczyste półki (22), zdjęć zaślepkę (20), śrubę blokującą (19), odkręcić tuleję blokującą (18) i zdjęć przezroczysty, pionowy element panela;
- Odkręcić śrubę (14) i odłączyć obudowę skrzynki baterii (15) od korpusu baterii i rozłączyć przewody (21);
- Zamknąć dopływ wody do baterii;
- Odkręcić nakrętki mocujące (11) z korpusu baterii i zdjęć korpus przez silne pociągnięcie do siebie;
- Otworzyć złączki (24) na miedzianych przewodach od napędu;
- Rozłączyć połączenia (C, D) z płytki drukowanej napędu;
- Połączenia: A=Właznik membrany, B=Skrzynka elektroniczna, C=Napęd skokowy, D= Płytką drukowaną przełącznika.
- Odkręcić korpus przełącznika z korpusu termostatu przez odkręcenie nakrętki (26);
- Odłączyć przekładnię napędu (27), płytką drukowaną przełącznika (28), ogranicznik (29) i nakrętkę mocującą (30) od korpusu przełącznika;
- Wyjąć głowicę przełącznika (31) przez podważenie dwoma śrubokrętami;
- Zainstalować nową głowicę przełącznika; Uwaga! Nie dociskać trzpienia do samego końca;
- Złożyć przysnic w odwrotnym kierunku.

Wymiana przekładni napędu (rys. 3, 4, 6, 7)

- Zdjąć przezroczyste półki (22), zdjęć zaślepkę (20), śrubę blokującą (19), odkręcić tuleję blokującą (18) i zdjęć przezroczysty, pionowy element panela;
- Odkręcić śrubę (14) i odłączyć obudowę skrzynki baterii (15) od korpusu baterii i rozłączyć przewody (21);
- Zamknąć dopływ wody do baterii;
- Odkręcić nakrętki mocujące (11) z korpusu baterii i zdjęć korpus przez silne pociągnięcie do siebie;
- Otworzyć złączki (24) na miedzianych przewodach od napędu;
- Rozłączyć połączenia (C, D) z płytki drukowanej napędu;
- Odkręcić korpus przełącznika z korpusu termostatu przez odkręcenie nakrętki (26);
- Odłączyć przekładnię napędu (27) od korpusu przełącznika;
- Zainstalować nową przekładnię napędu;
- Złożyć przysnic w odwrotnym kierunku.

Wykrywanie i usuwanie usterek

Woda z baterii nie przestaje wypływać.

- Zawór solenoidowy jest brudny lub uszkodzony.

Natężenie wypływu wody z baterii zmniejszyło się po pewnym czasie.

- Filtr/zawory zwrotne zostały zabrudzone.

Tekst E10:na wyświetlaczu.

- Alarm sygnalizujący niskie napięcie baterii. Wymień baterie.

Tekst E20:na wyświetlaczu.

- Podłączenie głowicy przełącznika płytki drukowanej jest przerwane lub inny problem w płytce drukowanej.

Tekst E30:na wyświetlaczu.

- Przycisk membranowy włącz/wyłącz jest zepsuty. Wymień przycisk.

Woda nie wypływa z przysnica (tekst E 11 na wyświetlaczu).

- Brak napięcia baterii.

Woda nie wypływa z przysnica i brak temperatury na wyświetlaczu.

- Uszkodzony przełącznik.

Przysnic jest wyłączony i niewielki przepływ z dolnej lub górnej głowicy.

- Uszkodzony przełącznik

Wypływ z obu głowic jednocześnie.

- Uszkodzony przełącznik

Общие сведения

Настоящее руководство по монтажу и обслуживанию позволит Вам ознакомиться с принципом действия, установкой и эксплуатацией душевой панели. Перед установкой панели внимательно прочитайте настоящее руководство. Храните руководство, так как в дальнейшем оно может потребоваться для проведения мер по уходу и обслуживанию. При возникновении какой-либо неисправности либо помехи в работе обратитесь в специализированный магазин санитарно-технического оборудования, в котором Вы получите квалифицированную помощь.

Основные объекты установки

Домашние хозяйства. Душевые помещения фирм и организаций.

Замечание! Смеситель можно подключать только к таким трубам, которые проложены внутри стены.

Принцип действия

Включение душа

Душ включается нажатием кнопки вкл./выкл. (1) в результате чего вода начинает поступать из ручного душа. Душ можно включить также нажатием кнопки (2) или (3), после чего вода начинает поступать соответственно из верхнего либо ручного душа.

Выключение душа

Душ выключается нажатием кнопки вкл./выкл. (1) либо автоматически по истечении максимальной продолжительности работы.

Регулировка расхода воды

Расход воды, поступающей из душа, можно изменить с помощью кнопок (4 и 5) в правой части мембранной панели. В душе предусмотрено 7 уровней расхода (заводская установка соответствует 80%-ному расходу). Если минимальный расход уже установлен, то при нажатии кнопки раздастся звуковой сигнал.

Регулировка и индикация температуры

Душевая панель имеет термостатический узел регулировки. Рукоятка регулировки температуры (6) находится под мембранной панелью и оснащена ограничителем температуры. Для получения температуры выше 38°C необходимо одновременно с поворотом рукоятки нажать предохранительную кнопку. В нижней части мембранной панели находится индикатор измеренной температуры.

Обеспечение безопасности

В рукоятке регулировки температуры имеется предохранительная кнопка. Если температура воды, поступающей из верхнего душа превышает 44°C, подача воды автоматически переключается на ручной душ.

Продолжительность работы душа

Подача воды автоматически прекращается по истечении максимальной продолжительности работы (5 минут). За 10 секунд до выключения подается предупреждающий сигнал. Если при этом нажать кнопку вкл./выкл. (1), то душ вновь продолжает работу в течение максимальной продолжительности.

Изменение заводских установок (рис. 1)

- значения, заданные на заводе-изготовителе, можно изменить с помощью кнопок мембранной панели;
- одновременно нажатием обеих кнопок регулировки расхода воды (4 и 5) установите душ в режим измерения значений;
- нажатием кнопок (2) и (3) («верхний душ» и «ручной душ») выберите изменяемый параметр и подтвердите выбор нажатием кнопки вкл./выкл. (1). После порядкового номера параметра появляется знак «точка»;
- нажатием кнопок (2) и (3) задайте необходимое значение и подтвердите его нажатием кнопки вкл./выкл. (1);
- одновременным нажатием обеих кнопок регулировки расхода воды (4 и 5) выйдите из режима изменения значений.

Изменяемые параметры:

- | | |
|--|---------------|
| 1. Постоянный уровень расхода воды, 80% | (30...100%) |
| 2. Автоматическое переключение с ручного душа на верхний душ, off | (on/off) |
| 3. Температура переключения с ручного душа на верхний душ, 38°C | (30...40°C) |
| 4. Температура переключения с верхнего душа на ручной душ, 44°C | (40...45°C) |
| 5. Максимальная продолжительность работы душа, 5 мин. | (1...30 мин.) |
| 6. Единица измерения температуры, °C | (C/F) |
| 7. Продолжительность хранения в памяти информации о последнем режиме работы (верхний или ручной душ, величина расхода воды), 3 мин | (1...5 мин.) |
| 8. Звуковой сигнал при нажатии кнопки вкл./выкл., on | (on/off) |
| 9. Ввод в действие заводских значений, off | (on/off) |

Установка (рис. 2 – 4)

- установите на эксцентриковые штуцера (7) гайки (11) и закрепительные втулки (9) с уплотнением (8). Эксцентриковые штуцера установите таким образом, чтобы они выступали от поверхности стены на 40 ± 50 мм.
- с помощью установочной пластины (10) и ватерпаса проверьте, чтобы эксцентриковые штуцера находились на одной высоте и расстояние между ними составляло 150 мм;
- отмерьте место установки верхнего держателя (13) и просверлите в стене крепежное отверстие;
- установите верхний держатель (13) и уплотнение (12);
- отвернув винт (14), снимите отсек батареек (15) с корпуса смесителя;
- установите корпус смесителя на эксцентриковые штуцера и затяните гайки (11);
- через боковую сторону панели установите канавку душевой штанги в канавку верхнего держателя (13) и вставьте душевую штангу во втулку (17) на корпусе панели;
- затяните втулку (18) верхнего держателя (13). Установите крепежный винт (19) душевой штанги. Установите закрывающие пластины (20) душевой штанги.
- установите батарейки в отсек батареек. Подсоедините разъем (21) отсека батареек к ответной части разъема.
- откройте подачу воды на душевую панель и проверьте герметичность соединений;
- с помощью винта (14) установите отсек батареек (15);
- установите ручной душ со шлангом;
- через канавку, расположенную под верхним держателем (13), установите полки (22) сзади душевой штанги.

Регулировка температуры (рис. 5)

- крепко возьмитесь за рукоятку регулировки температуры (6) и выньте ее;
- откройте подачу воды;
- с помощью рукоятки (6) отрегулируйте необходимую температуру воды;
- установите рукоятку (6) таким образом на шток, чтобы кнопка ограничителя примыкала к буртику;
- надавив на рукоятку (6), установите ее на свое место.

Очистка сетчатых фильтров (рис. 4 и 6)

- отверните винт (14) в нижней части отсека батареек (15);
- снимите отсек с корпуса смесителя и разъедините разъем (21);
- перекройте подачу воды на смеситель;
- отвинтите сетчатые фильтры/однопроходные клапаны (23) в корпусе термостата и очистите их под струей воды;
- соберите, выполнив те же действия в обратном порядке.

Техобслуживание узла регулировки (рис. 4 и 5)

- снимите отсек батареек (15) и перекройте подачу воды на смеситель;
- снимите рукоятку регулировки температуры(6) и ограничитель (16). Отверните стопорную рифленую гайку с помощью специального ключа (Oras №910003) либо гаечного ключа на 38 мм;
- выньте узел регулировки корпуса;
- под струей воды очистите (например, мягкой щеткой) узел регулировки и фильтрующие сетки, либо, при необходимости, установите новый узел ругулировки;
- смажьте O-кольца специальной консистентной смазкой (Oras №911311) и вставьте узел регулировки обратно в корпус смесителя;
- установите рифленую стопорную гайку и ограничитель;
- откройте подачу воды на смеситель;
- установите отсек для батареек;
- отрегулируйте температуру;
- установите рукоятку регулировки температуры и проверьте работу душевой панели.

E10: Предупреждение о низком уровне заряда батареек. Замените батарейки.

E11: Батарейки сели. Душевая панель не действует.

Замена батареек (рис. 4)

- в душевой панели установлены 4 батарейки LR20 (рекомендуем щелочные батарейки);
- отверните крепежный винт (14) в нижней части отсека батареек (15);
- снимите отсек для батареек и разъедините разъем (21);
- откройте крышку отсека батареек и замените батарейки;
- соберите, выполнив те же действия в обратном порядке.

Замена печатной платы (рис. 3, 4 и 6)

- снимите полки (22) и закрывающие пластины (20), отдайте крепежный винт (19) душевой штанги, втулку (18) и снимите душевую штангу;
- отдайте крепежный винт (14) отсека батареек (15), снимите этот отсек и разъедините разъем (21);
- перекройте подачу воды на смеситель;
- отдайте крепежные гайки (11) корпуса смесителя и, потянув с усилием, снимите корпус смесителя;
- разберите соединения (24) медных трубок, отходящих от переключающего устройства;
- отсоедините разъемы от печатной платы.
Разъемы: А = мембранная панель, В = блок электроники, С = шаговый двигатель, D = печатная плата ограничителя.
- отдайте винты (25) датчика температуры и снимите датчик температуры;
- открутив гайку (26), снимите корпус переключающего устройства с корпуса термостата;
- снимите старую печатную плату;
- установите новую печатную плату;
- соберите, выполнив те же действия в обратном порядке.

Замена узла регулировки переключающего устройства (рис. 3, 4, 6 и 7)

- снимите полки (22) и закрывающие пластины (20), отдайте крепежный винт (19) душевой штанги, втулку (18) и снимите душевую штангу;
- отдайте крепежный винт (14) отсека батареек (15), снимите этот отсек и разъедините разъем (21);
- перекройте подачу воды на смеситель;
- отдайте крепежные гайки (11) корпуса смесителя и, потянув с усилием, снимите корпус смесителя;
- разберите соединения (24) медных трубок, отходящих от переключающего устройства;
- отсоедините разъемы С и D двигателя/редуктора от печатной платы;
Разъемы: А = мембранная панель, В = блок электроники, С = шаговый двигатель, D = печатная плата ограничителя.
- отдав гайку (26), снимите корпус переключающего устройства с корпуса термостата;
- снимите с корпуса переключающего устройства двигатель/редуктор (27), печатную плату (28) переключающего устройства и ограничитель (29), а также крепежную гайку (30);
- снимите узел регулировки (31) переключающего устройства, приподняв его с помощью, например, двух отверток;
- установите новый узел регулировки переключающего устройства; Замечание! Не нажимайте на конец штока.
- соберите, выполнив те же действия в обратном порядке.

Замена двигателя/редуктора (рис. 3, 4, 6 и 7)

- снимите полки (22) и закрывающие пластины (20), отдайте крепежный винт (19) душевой штанги, втулку (18) и снимите душевую штангу;
- отдайте крепежный винт (14) отсека батареек (15), снимите этот отсек и разъедините разъем (21);
- перекройте подачу воды на смеситель;
- отдайте крепежные гайки (11) корпуса смесителя и, потянув с усилием, снимите корпус смесителя;
- разберите соединения (24) медных трубок отходящих от переключающего устройства;
- отсоедините разъемы С и D от печатной платы;
- отдав гайку (26), снимите корпус переключающего устройства с корпуса термостата;
- снимите двигатель/редуктор (27) с корпуса переключающего устройства;
- установите новый двигатель/редуктор;
- соберите, выполнив те же действия в обратном порядке.

Возможные неисправности

Неисправность	Причина
С течением времени поток воды ослабевает	- Засорение сетчатого фильтра.
На индикаторе сообщение E10	- Предупреждение о низком уровне заряда батареек.
Вода вообще не поступает (на индикаторе сообщение E11)	- Батарейки сели.
На индикаторе сообщение E20	- Не подсоединен разъем к печатной плате переключающего устройства либо эта плата неисправна
На индикаторе сообщение E30	- Повреждение мембранной панели. Замените панель.
Вода не поступает и на индикатор выведено значение температуры	- Неисправность переключающего устройства.
Душ выключен, но из ручного или верхнего душа поступает вода	- Неисправность переключающего устройства.
Вода одновременно поступает из ручного и верхнего душа	- Неисправность переключающего устройства.

Allmänt

Denna monterings- och serviceanvisning ger en introduktion till hur Ventura duschpanel installeras och används samt hur eventuell service utförs. Läs manualen noggrant före installation och spara den för framtida behov.

Användning

Hemmabruk, Offentliga platser

OBS! Anslutes till cc150 dold rördraging. Anslut blandaren så att varmt vatten kommer till vänster och kallt vatten till höger. Inkommande vatten får ej förväxlas!

Funktion

Starta duschen

Tryck på ON/OFF-knappen (1) för att starta duschen, vatten flödar då från handduschen. Handduschen och huvudduschen kan direkt startas var och en för sig genom att trycka på knapparna (2) och (3) med respektive symbol.

Stänga av duschen

Tryck på ON/OFF-knappen (1) för att stänga av duschen. Om duschen lämnas rinnande så stänger den automatiskt efter förinställd max flödestid.

Justering av flöde

När duschen startas erhålls 80 % av max flöde. Flödet kan ökas eller minskas genom att trycka på flödesknapparna (4) och (5). När max eller min flöde uppnåtts så hörs en ljudsignal.

Blandningstemperatur och display

Duschpanelen är utrustad med temostatstyrd blandningsfunktion, vattentemperaturen visas på panelens display. Temperaturen justeras genom att vrida på blandningsvredet (6). Temperaturen är begränsad vid 38°C. För att överskrida 38°C så trycks knappen på blandningsvredet in samtidigt som det vrids.

Säkerhetsfunktion

Då blandningstemperaturen överskrider 44°C från huvudduschen så förs flödet automatiskt över till handduschen.

Flödestid

Max flödestid är fabriksinställd till 5 min. Duschen stänger automatiskt efter max flödestid.

10 s före det att automatiken stänger flödet hörs en ljudsignal. Om ON/OFF-knappen (1) trycks in igen så erhålls en ny duschperiod på 5 min.

Ändra fabriksinställda parametrar (bild 1)

- De fabriksinställda parametrar som styr duschens egenskaper kan ändras via knapparna på manöverpanelen.
- Skall de fabriksinställda parametrar ändras så skall flödesknapparna (4) och (5) samtidigt tryckas in för att initiera inställning av parametrar.
- Välj parameter som skall ändras genom att trycka in knappen för huvudduschen (2) eller handduschen (3) och bekräfta vald parameter genom att trycka in ON/OFF-knappen (1). En punkt syns i displayen efter den aktuella parameter.
- Ändra värdet på parameter med knapparna för huvudduschen (2) eller handduschen (3). Bekräfta ändringen med att trycka in ON/OFF-knappen (1).
- När ändringarna är utförda skall flödesknapparna (4) och (5) samtidigt tryckas in för att avsluta.

Parametrar som kan justeras

1. Startflöde: 80 %	(30 – 100 %)
2. Automatisk omställning från handdusch till huvuddusch: off	(on/off)
3. Automatisk omställningstemperatur för handdusch: 38 °C	(30 - 40°C)
4. Automatisk omställning från huvuddusch till handdusch: 44°C	(40 - 45°C)
5. Max duschtid: 5 min	(1 – 30 min)
6. Temperaturangivning: °C	(°C eller F)
7. Minne för vilken duschordning som använts: 3 min	(1 – 5 min)
8. Ljudsignal för on/off knapp on	(on/off)
9. Kalibreringsläge: off	(on/off)

Installation (bild 2, 3 och 4)

- Montera muttrarna (11) och hylsorna med tätningsring (9) samt fiberpackkninarna (8) på excenter (7). Om excenter med föravstängningsventil monteras så skall avstängningen nås underifrån. Var noggrann med att änden på excentern sticker ut 40 ± 5 mm.
- Oras blandarfästen 204740, 204760 samt 204762 kan användas om rör (koppar eller pex) med slätända drages, istället för excenterkopplingar som bifogats.
- Kontrollera att avståndet mellan vattenanslutningarna är exakt 150 mm och vågräta genom att använda "installationsschablon" (10) och ett vattenpass.
- Mät avståndet från centrumlinjen vid vattenanslutningarna till positionen för det övre fästet (13) och borra hål i väggen så att bipackade plugg passar. Se till att det övre fästet (13) monteras på ett sådant sätt att duschpanelen hamnar helt vertikalt.
- Montera det övre fästet (13) och dess bricka (12).
- Lossa batterikåpan (15) från blandarhuset genom att lossa dess låsskruv (14).
- Skjut på blandarhuset på vattenrören med dess anslutningar och drag för hand fast muttrarna (11).
- Montera duschpelarens pelare på det övre fästet (13) genom att föra in fästet i spåret på pelarens baksida. Skjut ned pelaren på vattenanslutning (17) på blandarhuset.
- Drag åt ringen (18) på det övre fästet så att pelaren sitter ordentligt fast. Drag åt låsskruv (19) på pelaren och montera täckplatta (20) på pelarens övre och nedre del.
- Sätt i batterierna i batteriboxen. Anslut kontakterna (21).
- Öppna vattentillförseln till duschpanelen och kontrollera att alla anslutningar är täta.
- Montera batterikåpan (15) och drag åt låsskruv (14).
- Montera handduschen och dess slang.
- Montera tvåhyllorna (22) bakom pelarens plexiskiva genom att låta hyllans fäste löpa i spåret på pelarens baksida.

Kalibrering av blandningstemperatur (bild 5)

- Drag blandningsvredet (6) rakt utåt med kraft.
- Tryck på ON/OFF-knappen (1) så att vatten flödar.
- Justera blandningstemperaturen till önskad temperatur genom att vrida på termostatdelen med vredet. Mät blandningstemperaturen med en termometer.
- Tryck fast blandningsvredet i den position där begränsaren vilar på begränsningsskuldran (knappen pekande uppåt).
- Stäng av vattenflödet.

Rengöring av smutsfilter (bild 4 och 6)

- Lossa den nedre fästskruven (14) och lossa batterikåpan (15) från panelen. Lossa kontakten (21).
- Stäng av vattentillförseln till duschpanelen.
- Lossa smutsfilterinsatsen (23) från blandarhuset på både varm- och kallvattensidan. Rengör filtren under rinnande vatten.
- Återmontera.

Service av termostatsinsatsen (bild 4 och 5)

- Demontera batterikåpan (15) och stäng av vattentillförseln till duschpanelen.
- Drag blandningsvredet (6) rakt utåt med kraft. Se till att begränsningsringen (16) tas bort.
- Skruva loss låsmuttern med en 38mm hylsa (Oras nr 910 003) eller med en skiftnyckel.
- Drag ut termostatsinsatsen.
- Rengör insatsen och dess filter under rinnande vatten. Använd en mjuk borste. Byt termostatsinsats om den är skadad.
- Smörj o-ringarna med armaturfett (Oras.nr 911311) innan insatsen återmonteras i blandarhuset.
- Skruva fast låsmuttern.
- Öppna föravstängningsventilerna och montera batterikåpan.
- Montera begränsningsringen så att begränsningsskuldran är i linje med 38°C-markeringen på blandarhuset.
- Kalibrera blandningstemperaturen med hjälp av blandningsvredet till ca 38°C.
- Tryck fast blandningsvredet i den position där begränsaren vilar på begränsningsskuldran (knappen pekande uppåt).

E10: Indikerar batteribyte.

E11: Batterispänning för låg. Duschen fungerar inte korrekt.

Byte av batteri (bild 4)

- Lossa den nedre fästskruven (14) och lossa batterikåpan (15) från panelen.
- Öppna batterilådan.
- Byt batterier (LR20, alkaliska rekommenderas)
- Återmontera.

Byte av kretskort (bild 3, 4 och 6)

- Demontera hyllorna (22) och täckplattorna (20). Skruva upp låsskruv (19) och låsring (18) för att demontera pelaren.
- Lossa batterikåpan (15) genom att lossa skruv (14). Drag isär kontakt (21).
- Stäng av vattentillförseln till duschpanelen.
- Lossa mutter (11) för hand och drag försiktigt loss blandarhuset från vattenanslutningar.
- Lossa samtliga muttrar (24).
- Lossa samtliga kontakter till kretskortet.
Kontakter: A=manöverpanel B=elektronik C=motor D=kretskort till fördelarmotorn
- Demontera temperatursensorn genom att lossa skruv (25).
- Demontera fördelarhuset från blandningshuset genom att lossa mutter (26).
- Tag bort kretskortet och ersätt det med ett nytt.
- Återmontera delarna i omvänd ordning.

Byte av fördelarinsats (bild 3, 4, 6 och 7)

- Demontera hyllorna (22) och täckplattorna (20). Skruva upp låsskruv (19) och låsring (18) för att demontera pelaren.
- Lossa batterikåpan (15) genom att lossa skruv (14). Drag isär kontakt (21).
- Stäng av vattentillförseln till duschpanelen.
- Lossa mutter (11) för hand och drag försiktigt loss blandarhuset från vattenanslutningar.
- Lossa samtliga muttrar (24).
- Lossa kontakterna C och D till kretskortet.
Kontakter: A=manöverpanel B=elektronik C=motor D=kretskort till fördelarmotorn
- Demontera fördelarhuset från blandningshuset genom att lossa mutter (26).
- Demontera fördelarmotorn (27), kretskortet (28), begränsare (29) och låsmuttern (39) från fördelarhuset.
- Demontera fördelarinsatsen (31) genom att försiktigt bända upp den med hjälp av två skruvmejslar.
- Montera den nya fördelarinsatsen. OBS! Tryck inte på insatsens axel utan på dess kant.
- Återmontera delarna i omvänd ordning.

Byte av omkastarmotor (bild 3, 4, 6, och 7)

- Demontera hyllorna (22) och täckplattorna (20). Skruva upp låsskruv (19) och låsring (18) för att demontera pelaren.
- Lossa batterikåpan (15) genom att lossa skruv (14). Drag isär kontakt (21).
- Stäng av vattentillförseln till duschpanelen.
- Lossa mutter (11) för hand och drag försiktigt loss blandarhuset från vattenanslutningar.
- Lossa samtliga muttrar (24).
- Lossa kontakterna C och D till kretskortet.
- Demontera fördelarhuset från blandningshuset genom att lossa mutter (26).
- Demontera omkastarmotorn (27) från fördelarhuset.
- Montera ny omkastarmotor.
- Återmontera i omvänd ordning

Felsökning

Flödet från panelen har minskat med tiden.

- Smutsfilter/ backventilerna är blockerade

Text "E10" visas på displayen

- Indikerar låg batterispänning, byt batteri

Text "E20" visas på displayen

- Kabelkontakten till kretskortet vid Fördelarinsatsen är inte ansluten.
- Kretskortet är ur funktion.

Text "E30" visas på displayen

- Manöverpanelen är trasig.

Inget vatten kommer ur panelen ("E11" visas på displayen)

- Batteriet är spänningslöst, byt batteri

Inget vatten kommer ur panelen samtidigt som ingen temperatur visas på displayen

- Fördelaren är ur funktion

Inget eller lite flöde från huvud- eller handdusch

- Fördelaren är ur funktion

Flöde från både huvud- och handduschen

- Fördelaren är ur funktion

Všeobecne

Táto príručka k inštalácii a údržbe opisuje prevádzku, inštaláciu a používanie batérie. Pozorne si prečítajte pokyny pred inštaláciou a uložte si túto príručku na budúce použitie, aby ste sa do nej mohli pozrieť, keď ju budete potrebovať. Ak sa na batérii vyskytne nejaká porucha, riadte sa radami kvalifikovaných predajcov z obchodu s príslušnými produktmi (zdravotechnika).

Hlavné miesta používania

Domácnosti, prívátne sprchy. Pozor! Inštalácia batérií vyžaduje, aby boli prírodné trubky vedené v stene. Pripojte prívod teplej a studenej vody tak, aby bol prívod teplej vody pripojený vľavo a prívod studenej vody vpravo. Prívod teplej a studenej vody nesmie byť prepojený.

Prevádzka

Zapínanie sprchy

Stlačením tlačidla zap./vyp. (1) zapnete sprchu a voda začne zo sprchy tiecť. Vrchná alebo ručná sprcha môže byť tiež zapnutá priamo stlačením tlačidla pre vrchnú alebo ručnú sprchu (2, 3).

Vypínanie sprchy

Stlačením tlačidla zap./vyp. (1) vypnete sprchu. Sprcha sa automaticky vypne po maximálnom čase prietoku.

Nastavenie prietoku

Prietok môže byť nastavený pomocou tlačidiel na pravej strane (4, 5). Ak už je prietok nastavený na maximálnu/minimálnu hodnotu, sprcha vydá zvukový signál. Sprcha ponúka 7 rôznych rýchlostí prietoku a predvolené továrenské nastavenie je 80 %.

Nastavenie teploty a displeja

Sprcha je vybavená termostatickou kartušou. Na regulačnom koliesku na nastavenie teploty (6) sa nachádza bezpečnostné tlačidlo; koliesko sa nachádza pod membránovým panelom. Ak chcete zvýšiť teplotu nad 38 °C, stlačte tlačidlo a otočte súčasne kolieskom. Displej na zobrazenie teploty sa nachádza na spodnej časti panela.

Bezpečnostná funkcia

Regulačné koliesko na nastavenie teploty je vybavené bezpečnostným tlačidlom. Ak je teplota vody vrchnej sprchy vyššia ako 44 °C, prietok vody sa automaticky prepne na ručnú sprchu.

Čas prietoku

Sprcha sa automaticky vypne potom, ako vyprší maximálny čas prietoku (5 min.) a spustí sa zvukový signál na 10 sekúnd. Po zvukovom signále stlačte znovu tlačidlo zap./vyp. (1), ak chcete zvoliť ďalší maximálny čas prietoku sprchy.

Zmena továrenského nastavenia (obr. 1)

- Továrenské nastavenie sprchy môžete upraviť pomocou tlačidiel na membránovom paneli.
- Nastavte sprchu do režimu úpravy súčasným stlačením oboch tlačidiel na nastavenie prietoku (4, 5).
- Vyberte parameter, ktorý chcete upravovať pomocou tlačidiel pre vrchnú/ručnú sprchu (2, 3) a operáciu potvrdte stlačením tlačidla zap./vyp. Za číslom parametra sa nachádza bodka.
- Upravte parameter podľa potreby pomocou tlačidiel vrchnej/ručnej sprchy a potvrdte zmenu pomocou tlačidla zap./vyp. (1).
- Opustite režim úpravy súčasným stlačením oboch tlačidiel na nastavenie prietoku (4, 5).

Nastavitelné parametre:

- | | |
|--|---------------------|
| 1. Predvolený prietok, 80 % | (rozsah 30 - 100 %) |
| 2. Automatické prepínanie z ručnej sprchy na vrchnú, vyp. | (zap./vyp.) |
| 3. Automatické prepínanie teploty pre ručnú sprchu, 38 °C | (30 - 40 °C) |
| 4. Automatické prepínanie teploty z vrchnej sprchy na ručnú, 44 °C | (40 - 45 °C) |
| 5. Maximálny čas prietoku, 5 min. | (1 - 30 min.) |
| 6. Voľba zobrazenia jednotiek teploty, C | (C/F) |
| 7. Nastavenie, ktorá sprcha bola posledne používaná, 3 min. | (1 - 5 min.) |
| 8. Zvukový signál pre tlačidlo zap./vyp., zap. | (zap./vyp.) |
| 9. Predvolené továrenské nastavenie sprchy, vyp. | (zap./vyp.) |

Inštalácia (obr. 2, 3 a 4)

- Vyvedte vývody pre batériu tak, aby vyčnievali 40 ± 5 mm od steny a aby boli ventily otočené smerom nadol.
- Založte matice (11) a upevňovaciu objímku (9) spolu s ich podložkami (8) na vývody na batérie (7).
- Použite podložku (10) a vodováhu, aby ste sa uistili, že je vzdialenosť medzi vývodmi na batérii 150 mm a že sú v rovnakej výške.
- Zamerajte pozíciu pre vrchný držiak (13). Vyvrtajte diery do steny.
- Vložte vrchný držiak (13) a jeho vložku (12).
- Odmontujte kryt batérie (15) z tela batérie pomocou skrutky (14).
- Zatlačte telo batérie cez vývody na batérie a dotiahnite matice (11).
- Dopasujte drážku lišty sprchy do vrchného držiaka (13) z bočnej strany panela a stlačte lištu sprchy do objímky (17) na paneli.
- Založte objímku (18) na vrchný držiak (13). Zaskrutkujte lištu sprchy skrutkou (19). Namontujte kryciu prírubu (20) na lištu sprchy.
- Vložte batérie do krytu. Ak je to potrebné, vložte aj podložku. Pripojte kryt batérie (21) k ich súčastiam.
- Otvorte prívod vody do batérie a skontrolujte tesnosť spojov.
- Upevnite kryt batérie (15) pomocou skrutky (14).
- Namontujte ručnú sprchu a jej hadicu.
- Namontujte police (22) za lištu sprchy cez drážku pod vrchným držiakom (13).

Nastavenie teploty (obr. 5)

- Pevne uchopte regulačné koliesko na nastavenie teploty (6) a vytiahnite ho.
- Zapnite sprchu.
- Regulačným kolieskom na nastavenie teploty (6) nastavte teplotu vody podľa potreby.
- Založte regulačné koliesko na nastavenie teploty (6) späť, zarovnaj te tlačidlo obmedzovača s ramenom.
- Zatlačte pevne regulačné koliesko na nastavenie teploty (6) späť na miesto.

Čistenie odpadových filtrov (obr. 4, 6)

- Odskrutkujte skrutku (14) v spodnej časti krytu batérie.
- Odmontujte kryt batérie (15) a odpojte konektor (21).
- Uzavorte prívod vody do batérie.
- Odskrutkujte filter/jednocestné ventily (23), ktoré sa nachádzajú v tele termostatu a vyčistite ich pod tečúcou vodou.
- Namontujte súčasti v opačnom poradí.

Servis kartuše (obr. 4, 5)

- Odmontujte kryt batérie (15) a uzatvorte prívod vody do batérie.
- Vytiahnite regulačné koliesko na nastavenie teploty (6) a obmedzovač (16). Odskrutkujte maticu pomocou kľúča Oras č. 910003 alebo pomocou vidlicového kľúča (38 mm).
- Vytiahnite kartuš z tela batérie.
- Vyčistite kartuš a filtre pod tečúcou vodou napr. jemnou kefou. Ak je to potrebné, vymeňte kartuš za novú.
- Namažte tesniace krúžky vazelínou (č. Oras 911311) a vložte kartuš späť do tela batérie.
- Naskrutkujte maticu a obmedzovač.
- Otvorte prívod vody do batérie.
- Namontujte kryt batérie.
- Nastavte teplotu.
- Namontujte regulačné koliesko na nastavenie teploty a skontrolujte, či sprcha funguje správne.

E10: Varovanie, že je napätie batérie nízke. Vymeňte batérie.

E11: Batérie sú vybité. Sprcha nefunguje.

Výmena batérií (obr. 4)

- Sprcha používa štyri batérie LR20 (odporúčajú sa alkalické batérie).
- Odskrutkujte skrutku (14) v spodnej časti krytu batérie.
- Odmontujte kryt batérie (15).
- Odmontujte kryt batérie a vymeňte batérie za nové.
- Namontujte súčasti v opačnom poradí.

Výmena dosky s plošnými spojmi (obr. 3, 4, 6)

- Odmontujte police (22) a kryciu prírubu, odskrutkujte skrutku (19) lišty sprchy a objímku (18) a odmontujte lištu sprchy.
- Odskrutkujte skrutku (14) krytu batérie (15), odmontujte kryt a odpojte kábel (21).
- Uzatvorte prívod vody do batérie.
- Odskrutkujte skrutky (11) tela batérie, pevne uchyťte telo batérie a vytiahnite ho.
- Odmontujte spojky (24) z medených trubiek, ktoré vychádzajú z prepínača.
- Odpojte konektory z dosky s plošnými spojmi.
Konektory: A = Membránový prepínač, B = Elektronická jednotka, C = Krokovací motor, D = Doska prepínača s plošnými spojmi
- Odskrutkujte skrutky (25) a odpojte senzor teploty.
- Odmontujte telo prepínača z tela termostatu odskrutkovaním matice (26).
- Odmontujte starú dosku s plošnými spojmi.
- Inštalujte novú dosku s plošnými spojmi.
- Namontujte súčasti v opačnom poradí.

Výmena vzvodovej kartuše (obr. 3, 4, 6, 7)

- Odmontujte police (22) a kryciu prírubu, odskrutkujte skrutku (19) lišty sprchy a objímku (18) a odmontujte lištu sprchy.
- Odskrutkujte skrutku (14) krytu batérie (15), odmontujte kryt a odpojte kábel (21).
- Uzatvorte prívod vody do batérie.
- Odskrutkujte skrutky (11) tela batérie, pevne uchyťte telo batérie a vytiahnite ho.
- Odmontujte spojky (24) z medených trubiek, ktoré vychádzajú z prepínača.
- Odpojte konektory (C, D) z dosky s plošnými spojmi.
Konektory: A = Membránový prepínač, B = Elektronická jednotka, C = Krokovací motor, D = Doska prepínača s plošnými spojmi
- Odmontujte telo prepínača z tela termostatu odskrutkovaním matice (26).
- Odmontujte príslušenstvo motora (27), dosku prepínača s plošnými spojmi (28), obmedzovač (29) a maticu (30) z tela prepínača.
- Odmontujte kartuš prepínača (31) napr. páčením pomocou skrutkovača.
- Nainštalujte vzvodovú kartuš. Pozor! Netlačte na koniec stopky.
- Namontujte súčasti v opačnom poradí.

Výmena motora/jeho príslušenstva (obr. 3, 4, 6, 7)

- Odmontujte police (22) a kryciu prírubu, odskrutkujte skrutku (19) lišty sprchy a objímku (18) a odmontujte lištu sprchy.
- Odskrutkujte skrutku (14) krytu batérie (15), odmontujte kryt a odpojte kábel (21).
- Uzatvorte prívod vody do batérie.
- Odskrutkujte skrutky (11) tela batérie, pevne uchyťte telo batérie a vytiahnite ho.
- Odmontujte spojky (24) z medených trubiek, ktoré vychádzajú z prepínača.
- Odpojte konektory (C, D) z dosky s plošnými spojami.
- Odmontujte telo prepínača z tela termostatu odskrutkovaním matice (26).
- Odmontujte príslušenstvo motora (27) z tela prepínača.
- Nainštalujte nový motor/jeho príslušenstvo.
- Namontujte súčasti v opačnom poradí.

Riešenie problémov

- | | |
|---|--|
| Prietok vody v batérii sa postupne znižuje | - Filter/spätný ventil je zanesený |
| Text „E10“ sa zobrazil na displeji | - Varovanie, že je napätie batérie nízke. Vymeňte batérie |
| Text „E20“ sa zobrazil na displeji | - Konektor do dosky prepínača s plošnými spojami je odpojený alebo je nejaká porucha na doske prepínača. |
| Text „E30“ sa zobrazil na displeji | - Membránový prepínač je pokazený. Vymeňte membránový prepínač |
| Zo sprchy netečie voda (na displeji je text E11) | - Batérie sú vybité. |
| Zo sprchy netečie voda a na displeji sa nezobrazuje teplota | - Pokazený prepínač |
| Sprcha je vypnutá, ale napriek tomu z vrchnej alebo ručnej sprchy vyteká voda | - Pokazený prepínač |

Obecné informace

Tento návod k instalaci a údržbě obsahuje pokyny k obsluze, instalaci a používání vodovodního ventilu. Před instalací si prosím tyto pokyny pečlivě přečtete a uschovejte je pro případ potřeby technické údržby. Vyskytne-li se na baterii závada nebo porucha, požádejte prosím o radu na odborném pracovišti HVAC.

Hlavní místa použití

Domácnosti, sprchy v soukromých objektech.

Upozornění! Instalace baterie vyžaduje zapuštěné přívodní potrubí. Připojte přívodní potrubí tak, aby teplá voda vytékala nalevo a studená voda napravo. Poznámka: přívodní potrubí nesmí být křížově propojeno.

Obsluha

Puštění sprchy

Stiskněte tlačítko on / off (1) a z ruční sprchy začne proudit voda. Horní nebo ruční sprchu lze rovněž pustit přímo zmáčknutím tlačítka pro horní nebo ruční sprchu (2, 3).

Zastavení sprchy

Pro zastavení sprchy stiskněte znovu tlačítko on / off (1). Po uplynutí maximální doby průtoku se sprcha zastaví automaticky.

Nastavení průtoku

Průtokové množství lze regulovat pomocí tlačítek na pravé straně (4, 5). Pokud průtokové množství dosáhne maximální hodnoty, sprcha začne vydávat zvukový signál. Sprcha nabízí 7 různých hodnot průtoku, přičemž tovární nastavení je 80 procent.

Nastavení a zobrazení teploty

Sprcha je vybavená termostatickou kartuší. Na knoflíku pro regulaci teploty (6) je bezpečnostní tlačítko; knoflík je pod membránovým ovládacím panelem. Pro zvýšení teploty nad 38°C stiskněte tlačítko a zároveň otočte knoflíkem. Teplota se zobrazuje na dolním konci ovládacího panelu.

Bezpečnostní funkce

Knoflík pro regulaci teploty je vybaven bezpečnostním tlačítkem. Pokud teplota vody proudící z horní sprchy přesáhne 44°C, proud vody se automaticky přepne na ruční sprchu.

Doba průtoku

Po uplynutí maximální doby průtoku (5 minut) se sprcha automaticky zastaví a 10 sekund předtím se rozezná zvukový signál. Pro obnovení maximální doby průtoku stiskněte po zaznění signálu tlačítko on / off (1).

Změna továrního nastavení (obrázek 1)

- Tovární nastavení sprchy lze změnit pomocí tlačítek na membránovém ovládacím panelu.
- Současným stisknutím obou tlačítek pro regulaci průtoku vody (4, 5) přepnete sprchu do režimu nastavení.
- Pomocí tlačítek pro horní / ruční sprchu (2, 3) zvolte parametr, který chcete změnit, a potvrďte stisknutím tlačítka on / off. Po hodnotě parametru následuje tečka.
- Změňte parametr podle potřeby pomocí tlačítka pro horní / ruční sprchu a změnu potvrďte tlačítkem on / off (1).
- Současným stisknutím obou tlačítek pro regulaci průtoku vody (4, 5) opusťte režim nastavení.

Nastavitelné parametry:

- | | |
|--|----------------------|
| 1. Výchozí hodnota průtoku, 80 % | (rozmezí 30 – 100 %) |
| 2. Automatické přepínání z ruční sprchy na horní sprchu, vypnuto | (zapnuto / vypnuto) |
| 3. Automatické nastavení teploty pro ruční sprchu, 38°C | (30 – 40°C) |
| 4. Teplota pro automatické přepnutí z horní sprchy na ruční, 44°C | (40 – 45°C) |
| 5. Maximální doba průtoku, 5 minut | (1 – 30 min.) |
| 6. Jednotka teploty, C | (C / F) |
| 7. Možnost kontroly, která sprcha byla používána / jaký byl předchozí průtok, 3 minuty | (1 – 5 min.) |
| 8. Zvukový signál pro tlačítko on / off, zapnuto | (zapnuto / vypnuto) |
| 9. Tovární nastavení sprchy, vypnuto | (zapnuto / vypnuto) |

Instalace (obrázky 2, 3 a 4)

- Umístěte excentrické přípojky tak, aby vyčnívaly 40 ± 5 mm ze zdi a uzavírací ventily mířily dolů.
- Nasaďte matice (11) a objímky (9) s podložkami (8) na excentrické přípojky (7).
- Pomocí montážní desky (10) a vodováhy zajistěte, aby vzdálenost mezi excentrickými přípojkami byla 150 mm a aby byly ve stejné výšce.
- Vyměřte pozici pro horní závěs (13). Vyvrtejte do zdi otvor pro upevnění.
- Upevněte horní závěs (13) a podložku (12).
- Odmontujte kryt baterií (15) vyšroubováním šroubu (14).
- Nasaďte těleso baterie na excentrické přípojky a utáhněte matice (11).
- Nasuňte sprchovou tyč do drážky horního závěsu (13) z boku panelu a přitiskněte sprchovou tyč k objímce (17) na panelu.
- Utáhněte objímku (18) na horním závěsu (13). Utáhněte pojistný šroub (19) sprchové tyče. Nasaďte na sprchovou tyč krycí lišty (20).
- Vložte baterie do krytu. V případě potřeby vložte do krytu podložku. Připojte spojovací článek krytu baterií (21) k protilehlé součásti.
- Otevřete přívod vody do baterie a zkontrolujte, zda jsou utěsněné spoje.
- Upevněte kryt baterií (15) šroubem (14).
- Namontujte ruční sprchu a její hadici.
- Do drážky pod horním závěsem (13) zasuňte police (22) za sprchovou tyč.

Nastavení teploty (obrázek 5)

- Uchopte pevně knoflík pro regulaci teploty (6) a vytáhněte jej.
- Pusťte sprchu.
- Pomocí knoflíku (6) nastavte požadovanou teplotu vody.
- Nasaďte knoflík pro regulaci teploty (6) zpět na dřík a slícujte tlačítko omezovače s osazením.
- Zatlačte knoflík pro regulaci teploty (6) pevně zpět na místo.

Čištění filtrů (obrázky 4, 6)

- Odšroubujte pojistný šroub (14) na spodní části krytu baterií.
- Sejměte kryt baterií (15) a odpojte spojovací článek (21).
- Uzavřete přívod vody do baterie.
- Vyšroubujte filtry / jednocestné ventily (23) z tělesa termostatu a vyčistěte je pod tekoucí vodou.
- Při montáži postupujte v opačném pořadí.

Údržba kartuše (obrázky 4, 5)

- Sejměte kryt baterií (15) a uzavřete přívod vody do baterie.
- Vytáhněte knoflík pro regulaci teploty (6) a omezovač (16). Pomocí klíče Oras č. 910003 nebo 38mm klíče povolte drážkovanou pojistnou matici.
- Vytáhněte kartuš z tělesa.
- Vyčistěte kartuš a filtry např. měkkým kartáčem pod tekoucí vodou. V případě potřeby vyměňte kartuš za novou.
- Namažte těsnicí kroužky mazacím tukem (Oras 911311) a zasuňte kartuš zpět do tělesa.
- Našroubujte zpět drážkovanou pojistnou matici a omezovač.
- Otevřete přívod vody do baterie.
- Nasadte kryt baterií.
- Nastavte teplotu.
- Nasadte zpět knoflík pro regulaci teploty a zkontrolujte, zda sprcha správně funguje.

E10: Upozornění na nízké napětí v bateriích. Vyměňte baterie.

E11: Baterie jsou vybité. Sprcha nefunguje.

Výměna baterií (obrázek 4)

- Sprcha funguje na čtyři baterie LR20 (doporučují se alkalické baterie).
- Odšroubujte pojistný šroub (14) na spodní části krytu baterií.
- Sejměte kryt baterií (15).
- Otevřete kryt baterií a vyměňte baterie za nové.
- Při montáži postupujte v opačném pořadí.

Výměna desky plošných spojů (obrázky 3, 4, 6)

- Sejměte police (22) a krycí lišty (20), odšroubujte pojistný šroub (19) sprchové tyče a objímku (18) a sundejte sprchovou tyč.
- Odšroubujte pojistný šroub (14) krytu baterií (15), sejměte kryt a odpojte spojovací článek (21).
- Uzavřete přívod vody do baterie.
- Odšroubujte pojistné šrouby (11) tělesa baterie a odtažením těleso sundejte.
- Uvolněte spojky (24) měděných trubek vyčnívajících z usměrňovače.
- Odpojte konektory od desky plošných spojů.
Konektory: A = membránový spínač, B = elektronická skříň, C = krokový elektromotor, D = deska plošných spojů usměrňovače
- Odšroubujte šrouby (25) a odpojte tepelné čidlo.
- Odšroubujte matici (26) a sundejte těleso usměrňovače z tělesa termostatu.
- Odstraňte starou desku plošných spojů.
- Namontujte novou desku plošných spojů.
- Při montáži postupujte v opačném pořadí.

Výměna kartuše usměrňovače (obrázky 3, 4, 6, 7)

- Sejměte police (22) a krycí lišty (20), odšroubujte pojistný šroub (19) sprchové tyče a objímku (18) a sundejte sprchovou tyč.
- Odšroubujte pojistný šroub (14) krytu baterií (15), sejměte kryt a odpojte spojovací článek (21).
- Uzavřete přívod vody do baterie.
- Odšroubujte pojistné šrouby (11) tělesa baterie a odtažením těleso sundejte.
- Otevřete spojky (24) měděných trubek vyčnívajících z usměrňovače.
- Odpojte konektory (C, D) od desky plošných spojů.
Konektory: A = membránový spínač, B = elektronická skříň, C = krokový elektromotor, D = deska plošných spojů usměrňovače
- Odšroubujte matici (26) a sundejte těleso usměrňovače z tělesa termostatu.
- Sejměte z tělesa usměrňovače převodový mechanismus (27), desku plošných spojů (28), omezovač (29) a pojistnou matici (30).
- Sejměte kartuš usměrňovače (31) např. vypáčením pomocí dvou šroubováků.
- Namontujte kartuš usměrňovače. Upozornění! Netlačte na konec dřívku.
- Při montáži postupujte v opačném pořadí.

Výměna převodového mechanismu (obrázky 3, 4, 6, 7)

- Sejměte police (22) a krycí lišty (20), odšroubujte pojistný šroub (19) sprchové tyče a objímku (18) a sundejte sprchovou tyč.
- Odšroubujte pojistný šroub (14) krytu baterií (15), sejměte kryt a odpojte spojovací článek (21).
- Uzavřete přívod vody do baterie.
- Odšroubujte pojistné šrouby (11) tělesa baterie a odtažením tělesa sundejte.
- Uvolněte spojky (24) měděných trubek vyčnívajících z usměrňovače.
- Odpojte konektory (C, D) od desky plošných spojů.
- Odšroubujte matici (26) a sundejte těleso usměrňovače z tělesa termostatu.
- Sejměte z tělesa usměrňovače převodový mechanismus (27).
- Namontujte nový převodový mechanismus.
- Při montáži postupujte v opačném pořadí.

Odstraňování závad

Průtoková rychlost se časem snížila

- Filtr / jednocestný ventil je ucpaný.

Zpráva „E10“ na displeji

- Upozornění na nízké napětí v bateriích. Vyměňte baterie.

Zpráva „E20“ na displeji

- Konektor usměrňovače je odpojený od desky plošných spojů nebo je na desce plošných spojů závada.

Zpráva „E30“ na displeji

- Membránový spínač je polámaný. Vyměňte membránový spínač.

Ze sprchy neteče voda (na displeji je zpráva E11)

- Baterie jsou vybité.

Ze sprchy neteče voda a na displeji není zobrazená teplota.

- Vadný usměrňovač.

Sprcha je zavřená a z ruční nebo horní sprchy teče malý proud vody.

- Vadný usměrňovač.

Oras develops, manufactures and markets user-friendly and innovative faucet systems and the related valves and modules. The design and technical solutions of our products are driven by user-friendliness. Oras is the Nordic market leader and one of the Europe's largest manufacturers of faucets. The Oras Group has production facilities in Finland, Poland, and Norway. A large and versatile collection and alternatives for different purposes enable you to find the right faucet for every purpose. For the further details please apply to Oras web site at www.oras.com

Det Norske Veritas Certification OY/AB certifies that the Quality Management System of Oras Oy in Rauma Finland, conforms to the ISO 9001:2000 and the Environmental Management System to the ISO 14001:2004 standard. The certificates are valid for development, manufacture, marketing, sales and after sales services of faucets, accessories and valves.



The TÜV CERT Certification Body of TÜV NORD Zertifizierungs- und Umweltgutachter Gesellschaft mbH certifies that Oras Olesno Sp. z o.o. in Olesno Poland has established and applies Quality and Environmental Management System for manufacture, storage, marketing, sales and after sales services of faucets, valves and accessories. Proof has been provided that the requirements according to ISO 9001:2000 and ISO 14001:2004 are fulfilled.



ORAS LTD

Isometsäntie 2, P.O. Box 40
FI-26101 Rauma
Finland
Tel. +358 (0)2 83 161
Fax +358 (0)2 831 6300
Info.Finland@oras.com



www.oras.com

945466/03/09