



# PRODUKTKATALOG

BRANDPOST - SLANGRULLE

# VÅR ERFARENHET, DIN TRYGGHET

## NOHA ÄR LEDANDE INOM BRAND OCH SÄKERHET

NOHA NORWAY AS grundades i Stavanger 1924 och började tillverka brandposter och skåp tidigt 50-tal. Vi har sedan dess fokuserat på att utveckla lösningar som uppfyller alla krav inom Brandsäkerhet, både för företag och privatmarknaden. Vi är därför stolta över att kunna erbjuda allt du behöver inom brandskyddsutrustning. Vi har den kompetens som behövs för att hitta säkra och smarta lösningar för alla typer av brandskydd - anpassade efter dina behov.

## STORT UTBUD AV CERTIFIERADE KVALITETSPRODUKTER

Är det möjligt att köpa säkerhet? Ja, det är sant. Känslan av säkerhet är att vara väl förberedd. Att ha utrustning för brandsläckning av hög kvalitet i närheten, i händelse av brand, gör att man kan känna sig trygg.

Förutom ett brett sortiment av kvalitetsprodukter för detaljhandel och företagsmarknaden, erbjuder vi våra kunder vad som krävs för att vara förberedda. Om du vill kan du också få rådgivning, kurser, utbildning och brandövningar med oss. Allt med våra strikta kompromisslösa kvalitet.

## SKA DU RENOVERA ELLER BYGGA NYTT?

Genom att involvera oss i dina planer på ett tidigt stadium, kan vår proffs hitta praktiska och estetiska lösningar i samarbete med arkitekter och andra formgivare. Så får du säkerheten du behöver. Det sparar också företaget stora summor i stället för att göra det i efterhand

## BEFINTLIGA BYGGNADER

Vår förmåga att tänka holistiskt gäller för alla typer av byggnader. Vi anpassar därför lösningar för kunder med befintliga byggnader. Vi gör detta i form av service, underhåll och en total översyn, så att säkerheten för de anställda är som det borde vara. Med andra ord: Mycket bra.

## [www.noha.no](http://www.noha.no)

Du kan hitta fler lösningar och produkter på vår hemsida.



# INNEHÅLL

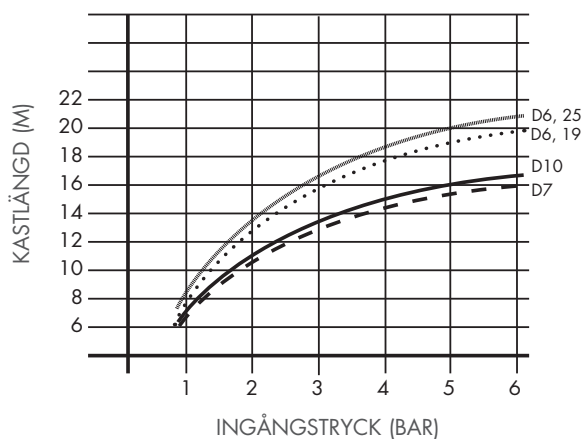
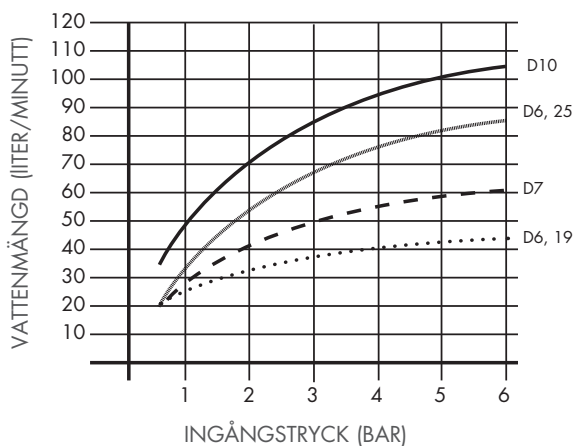
INNEHÅLL	MODELL	SIDA
Teknisk data, kapacitet och kastlängd		4
Möjligheter och produktlösningar		
<b>BRANDPOSTER</b>		
NOHA Brandpost		
för väggmontering		1, 1A, 1SW och 1SWA 6
för montering i nisch		2SW 8
i skåp		3, 3A 9
i skåp med utrymme för brandsläckare		31, 31A 11
i isolerat och uppvärmt skåp		20 och 32 12
Skåp för brandsläckare		3EXT och 3EXT SST 14
Täckram för skåp		15
Strålrörsskåp		15
NOHA Brandpost		16
fristående i skåp		5BR och 5BRA 16
fristående		5D och 5DA 17
i skåp, med rum för brandsläckare, dörr och		31 SST, 31A SST 18
täckram i slipad rostfritt stål		3 SST P 18
i skåp, lackerad rostfritt		5Ci 21
fristående i isolerat och uppvärmt skåp		Gallery, Gallery A 21
i Gallery skåp - vid begränsad väggplats		
<b>SLANGRULLAR</b>		
NOHA Slangrulle		
för väggmontering		100, 100A, 100SW och 100SWA 22
för väggmontering i korrossiv miljö		110 och 110SW 23
för industri, i skåp för montering på vägg		300 24
(godkänd som brandrulle)		120 25
för varmt vatten		
NOHA Slangkärra		S50L, S56 Duo-L 26
NOHA brandpost för långa slanglängder		S61 27
NOHA Industri, offshore och marine		S11, S11-MED & S81 28
brandposter		
NOHA Brandpost för skum		S81F 30
<b>DELAR OCH TILLBEHÖR</b>		
NOHA Skyltar		31
Delar och Tillbehör		33
Utbytesrullar och slangar		34

# TEKNISK DATA

## KAPACITET OCH KASTLÄNGD

Trycket på inloppsventil mätt med rinnande vatten. Gäller för NOHA rullar med upp till 30 m slang.

- - - - - = D7, 19 mm slang      \_\_\_\_\_ = D6, 25 mm slang  
 \_\_\_\_\_ = D10, 25 mm slang      ..... = D6, 19 mm slang



## TEKNISK DATA EN 671-1 BRANDPOST

Typ brandpost	På vägg		I skåp		På vägg med svängarm		I skåp med svängarm		För montering på golv		I skåp för montering på golv	
	Manuell ventil	Automat ventil	Manuell ventil	Automat ventil	Manuell ventil	Automat ventil	Manuell ventil	Automat ventil	Manuell ventil	Automat ventil	Manuell ventil	Automat ventil
<b>Slangrulle:</b>												
Sidor: 1 mm stål, lackerad 70 my	x	x	x	x	x	x	x	x	x	x	x	x
Andra ståldelar: galv stål olackerad	x	x	x	x	x	x	x	x	x	x	x	x
Centrala delar: mässing och GF/ komposit	x	x	x	x	x	x	x	x	x	x	x	x
inlopp: 1" BSPM					x	x	x	x		x		
inlopp: 3/4" BSPM	x	x										
inlopp: 1" BSPF	x		x	x					x		x	x
Ventil: Kulventil 1" BSPF	x		x		x		x		x		x	
Slang: PVC	x	x	x	x	x	x	x	x	x	x	x	x
Strålrör: Komposit	x	x	x	x	x	x	x	x	x	x	x	x
Vattentryck max: 1,2 Mpa	x	x	x	x	x	x	x	x	x	x	x	x
Vattentemperatur: 40°C	x	x	x	x	x	x	x	x	x	x	x	x
Färskvatten	x	x	x	x	x	x	x	x	x	x	x	x
<b>Skåp:</b>												
Ståldelar: 1,5 mm stål, lackerad 70 my			x	x			x	x			x	x
Bakplatta: 0,8 mm galv. stål olackerad			x	x			x	x			x	x
Dörrlås: Plast/komposit			x	x			x	x			x	x
Gångjärn: Plast/komposit			x	x			x	x			x	x
<b>Täckram:</b> 5 mm fyrkantrör, lackerad 70 my											x	x
<b>Kolonn:</b> 1,5 mm stålplatta, lackerad 70 my									x	x		

# MÖJLIGHETER OCH PRODUKTLÖSNINGAR

## HAR DU UTMANINGAR OCH BEHÖVER SKRÄDDARSYDDA LÖSNINGAR?

Modern arkitektur präglas av spännande former och genomförda lösningar. Som tillverkare av brandposter och skåp erbjuder vi produkter som i form och färg passar bäst i den avsedda miljön. NOHA är en ledande tillverkare av brandposter och vi samarbetar med företag i många länder där vi möter kunder som behöver speciallösningar. Tveka inte att kontakta oss om det finns behov av produkter som du inte hittar i våra kataloger. Nöjda kunder är viktiga för oss, och våra produkter är utformade för att möta kundernas behov, miljökrav och CE-krav.

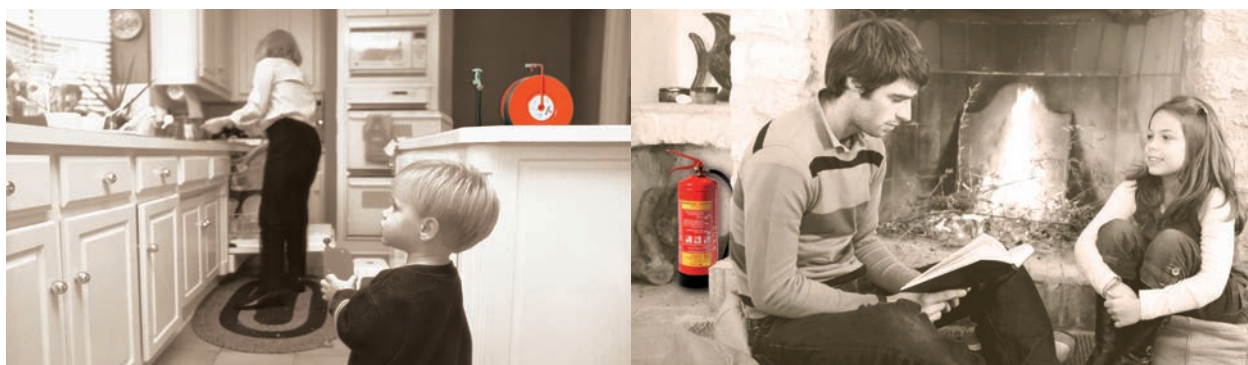
## NOHA BRANDPOSTER ÄR LÄTTA ATT MONTERA

NOHA brandposter levereras med monteringsmallar för skruvfästning och rullen kan lätt tas ut ur skåpet för installation. Montering kan utföras av en person. Se installationsanvisningarna som följer med produkten eller hitta den på [noha.no](http://noha.no).

Vi får ibland frågor om installationshöjd från golv till underskåp. Vår rekommendation är ca 1100 mm. För brandposter bör monteringshöjd från golv till centrum av trumman vara ca 1500 mm. Ska du montera en ram på ett infällt skåp bör skåpet sticka ut minst 6mm från väggen. Se till att dörren inte monteras in i väggen. Ska du montera ett infällt skåp bör minsta dimensioner för uttaget i vägg vara H + 5 mm och D + 5 mm.

## KORROSIV MILJÖ KRÄVER SPECIELLA MATERIAL

För korrosiva miljöer rekommenderas rostfritt stål och korrosionsbeständiga mässingsdetaljer. Detta kan vara för reningsverk, badhus, tunnlar, parkeringar och olika andra liknande miljöer.



## ATT VÄLJA RÄTT SLÄCKNINGSMEDEL

För att ha en bra brandsäkerhet är det viktigt att ta hänsyn till brandexponerade föremål som befinner sig i byggnaden och vilken släckningsmedel som passar bäst. Vänligen kontakta NOHA för råd och vägledning.

### Vatten (A brand)

Rent vatten släcker de flesta bränder. Det är alltid tillgängligt och du tar inte slut på släckningsmedel.

### Skum (AB brand)

Det behövs skum i situationer där enbart vatten inte kan släcka bränder, såsom bensin, olja, tryckfärger, målning, lacker och andra ämnen som innehåller lösningsmedel. Förutom släckeffekt kommer också skummet att förhindra spridning av gaser från brandfarliga vätskor och är därför utmärkt för att täcka spill för att förhindra återantändning.

### Pulvers (ABC / BC brand)

Pulver används ofta som ett alternativ för brand i trä, papper, textilier och olika typer av gaser såsom propan, butan och acetylen och har en mycket bra släckeffekt. NOHA leverer olika typer av hög kvalitet pulver.

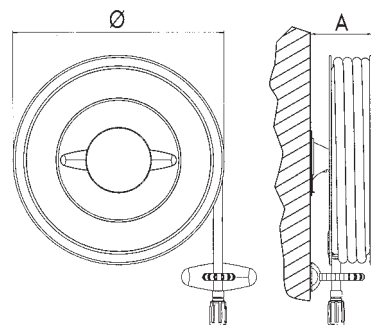
# • NOHA MODELL 1 & 1A



## NOHA BRANDPOST FÖR MONTERING PÅ VÄGG

Automatventilen på modell 1A är helt öppen efter att rullen roterat max två varv.

För produktionsområden, lager- och affärslokaler.



### NOHA MODELL 1 OCH 1A ÄR CE-MÄRKTA ENLIGT NS-EN671-1 OCH KOMMER MED:

- Slangrulle med sidor lackerad RAL 3001 röd glans 15
- 1" manuell ventil (modell 1)
- Integrerad NOHA automatventil (modell 1A)
- NOHA kopplingssystem på slangrulle
- NOHA justerbart strålrör för stängd/spridd/sluten stråle
- NOHA svart specialslang eller NOHA light slang, enligt EN694 för brandslangar
- Väggfäste för montering på vägg
- Slangstyrning för utdragning i alla riktningar
- Centrala delar i avzinkningsfri mässing och komposit
- Justerbar broms
- Medurs rotation
- NOHA monteringsanvisning

### MED SVART SLANG

Modell	Slanglängd i meter		Dimension i mm Ø x A	NOHA nummer	RSK nummer
	19 mm	25 mm			
1	25		600 x 175	555 002	422 96 64
1	30		600 x 175	555 003	422 96 65
1		25	600 x 240	555 005	422 96 66
1		30	600 x 240	555 006	422 96 67
1A	25		600 x 175	555 008	422 96 68
1A	30		600 x 175	555 009	422 96 69
1A		25	600 x 240	555 011	422 96 84
1A		30	600 x 240	555 012	422 96 85

### MED LIGHT SLANG

Modell	Slanglängd i meter		Dimension i mm Ø x A	NOHA nummer	RSK nummer
	19 mm	25 mm			
1 Light	25		600 x 175	555 210	422 97 97
1 Light	30		600 x 175	555 211	422 97 98
1 Light		25	600 x 240	555 212	422 97 99
1 Light		30	600 x 240	555 213	422 98 00



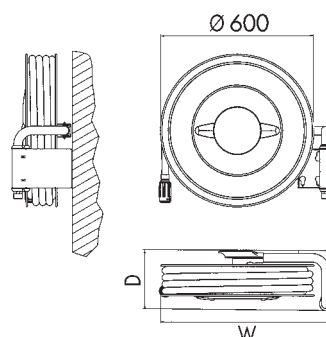
# • NOHA MODELL 1SW OCH 1SWA



## NOHA BRANDPOST MED SVÄNGARM FÖR MONTERING PÅ VÄGG

Slangrulle monterad på vattenfylld arm som svänger 180°. Automatventilen på modell 1SWA är helt öppen efter att rullen roterat max två varv.

För produktionsområden, lager- och affärslokaler.



### NOHA MODELL 1SW OCH 1SWA ÄR CE-MÄRKTA ENLIGT NS-EN671-1 OCH KOMMER MED:

- Slangrulle med sidor lackerad RAL 3001 röd glans 15
- 1" manuell ventil (modell 1SW)
- Integrerad NOHA automatventil (modell 1SWA)
- NOHA kopplingsystem på slangrulle
- NOHA justerbart strålrör för stängd/spridd/sluten stråle
- NOHA svart specialslang, enligt EN694 för brandslangar
- Monteringsmall
- NOHA svängarm, vattenfylld, högerhängd
- Centrala delar i avzinkningsfri mässing och komposit
- Justerbar broms
- NOHA monteringsanvisning

Modell	Slanglängd i meter		Dimension i mm B x H x D	NOHA nummer	RSK nummer
	19 mm	25 mm			
1SW	25		675 x 630 x 235	555 014	422 96 86
1SW	30		675 x 630 x 235	555 015	422 96 87
1SW		25	675 x 630 x 235	555 017	422 96 88
1SW		30	675 x 630 x 235	555 018	422 96 89

Modell	Slanglängd i meter		Dimension i mm B x H x D	NOHA nummer	RSK nummer
	19 mm	25 mm			
1SWA	25		675 x 630 x 235	555 020	422 96 90
1SWA	30		675 x 630 x 235	555 021	422 96 91
1SWA		30	675 x 630 x 235	555 024	422 96 92

### MED LIGHT SLANG

Modell	Slanglängd i meter		Dimension i mm B x H x D	NOHA nummer	RSK nummer
	19 mm	25 mm			
1SW Light	25		675 x 630 x 235	555 014-002	422 98 01



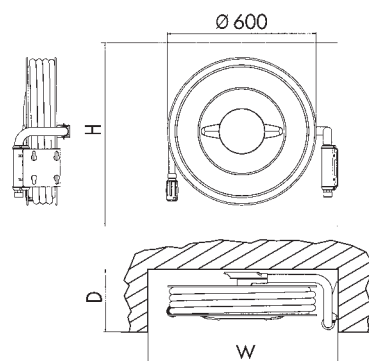
# • NOHA MODELL 2SW



## NOHA BRANDPOST MED SVÄNGARM FÖR MONTERING I NISCH

Slangrulle monterad på vattenfylld arm som svänger 180° ut från nischen i väggen.

Lämplig för industri, lager- och affärslokaler.



### NOHA MODELL 2SW ÄR CE-MÄRKTA ENLIGT NS-EN671-1 OCH KOMMER MED:

- Slangrulle med sidor lackerad RAL 3001 röd glans 15
- 1" manuell ventil
- NOHA kopplingssystem på slangrulle
- NOHA justerbart strålrör för stängd/spridd/sluten stråle
- NOHA svart specialslang, enligt EN694 för brandslangar
- Monteringsmall
- NOHA svängarm, vattenfylld, högerhängd
- Centrala delar i avzinkningsfri mässing
- Justerbar broms
- NOHA monteringsanvisning

Modell	Slanglängd i meter		Dimension i mm B x H x D	NOHA nummer	RSK nummer
	19 mm	25 mm			
2SW	25		750 x 750 x 235	555 026	422 96 93
2SW	30		750 x 750 x 235	555 027	422 96 94
2SW		25	750 x 750 x 290	555 029	422 96 95
2SW		30	750 x 750 x 290	555 030	422 96 96

### TILLVALSMÖJLIGHETER

- Röd slang
- Light slang
- Vänster hängning

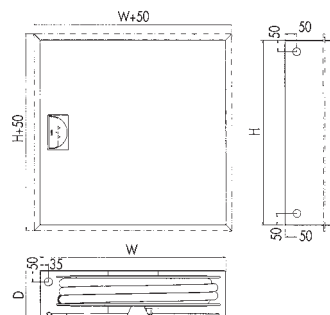
# • NOHA MODELL 3



## NOHA BRANDPOST I SKÅP FÖR INNFÄLLNING I VÄGG ELLER MONTERING PÅ VÄGG

Slangrulle monterad på skåpdörren som öppnas 180°. Kan lätt tas ut ur skåpet och montering utförs av en person.

Lämplig för kontor, skolor, daghem, biograf, idrottsanläggningar, samlingslokaler, vårdhem mm.



Urtag som kan göras vid infällning är 20 mm

### NOHA MODELL 3 ÄR CE-MÄRKTA ENLIGT NS-EN671-1 OCH KOMMER MED:

- Slangrulle med sidor lackerad RAL 3001 röd glans 15
- 1" manuell ventil
- NOHA kopplingssystem på slangrulle
- NOHA justerbart strålrör för stängd/spridd/sluten stråle
- NOHA svart specialslang, enligt EN694 för brandslangar
- NOHA anslutningsslang
- Centrala delar i avzinkningsfri mässing/ komposit.
- Justerbar broms
- Högerhängt skåp
- NOHA dörrlås
- Förberett för anslutning av vatten Ø35 mm på 3 sidor
- Lös bakvägg, kan användas som monteringsmall
- Skåp, förutom bakvägg, lackerad RAL 9010 vit glans 15
- Dörrskylt enl. EU-direktiv 92/58/EØF
- NOHA monteringsanvisning

Modell	Slanglängd i meter		Dimension i mm B x H x D	NOHA nummer	RSK nummer
	19 mm	25 mm			
3	25		795 x 795 x 110	555 039	422 72 65
3	30		795 x 795 x 110	555 040	422 73 73
3		25	795 x 795 x 200	555 045	422 73 74
3		30	795 x 795 x 200	555 046	422 73 75
3	25		695 x 695 x 160	555 048	422 73 76
3	30		695 x 695 x 160	555 049	422 73 77
3		25	695 x 695 x 285	555 221	422 73 78
3		30	695 x 695 x 285	555 222	422 73 79
Täckram för infällning i vägg			795 x 795	555 204	422 98 32
			695 x 695	555 203	422 98 31

### MODELL MED LIGHT SLANG

Modell	Slanglängd i meter		Dimension i mm B x H x D	NOHA nummer	RSK nummer
	19 mm	25 mm			
3 Light	25		695 x 695 x 160	555 214	422 97 11
3 Light	30		695 x 695 x 160	555 215	422 97 12
3 Light	25		795 x 795 x 110	555 218	422 97 13
3 Light	30		795 x 795 x 110	555 219	422 97 14
3 Light		25	795 x 795 x 200	555 216	422 97 15
3 Light		30	795 x 795 x 200	555 217	422 97 16

### TILLVALSMÖJLIGHETER

- Skåp RAL 3001 röd
- Light slang
- Vänster hängning



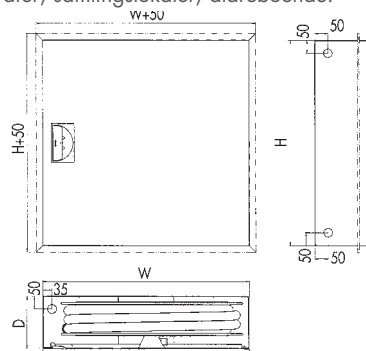
# • NOHA MODELL 3A



## NOHA BRANDPOST I SKÅP MED AUTOMATVENTIL FÖR INNFÄLLNING I VÄGG ELLER MONTERING PÅ VÄGG

Slangrulle monterad på skåpdörren som öppnas 180°. Kan lätt tas ut ur skåpet och montering utförs av en person. Automatventilen är helt öppen efter att rullen roterat max två varv.

För kontor, skolor, dagis, idrottsanläggningar, biografier, samlingslokaler, äldreboende.



Urtag som kan göras vid infällning är 20 mm

### NOHA MODELL 3A ÄR CE-MÄRKTA ENLIGT NS-EN671-1 OCH KOMMER MED:

- Slangrulle med sidor lackerad RAL 3001 röd glans 15
- Integrerad NOHA automatventil
- NOHA kopplingssystem på slangrulle
- NOHA justerbart strålrör för stängd/spridd/sluten stråle
- NOHA svart specialslang, enligt EN694 för brandslangar
- NOHA anslutningslang
- Centrala delar i avzinkningsfri mässing/ komposit
- Justerbar broms
- Högerhängt skåp
- NOHA dörrlås
- Förberett för anslutning av vatten Ø35 mm på 3 sidor
- Lös bakvägg, kan användas som monteringsmall
- Skåp, förutom bakvägg, lackerad RAL 9010 vit glans 15
- Dörrskylt enl. EU-direktiv 92/58/EØF
- NOHA monteringsanvisning

Modell	Slanglängd i meter		Dimension i mm B x H x D	NOHA nummer	RSK nummer
	19 mm	25 mm			
3A	25		795 x 795 x 135	555 051	422 73 80
3A	30		795 x 795 x 135	555 052	422 73 81
3A		25	795 x 795 x 200	555 054	422 73 82
3A		30	795 x 795 x 200	555 055	422 73 83
Täckram för infällning i vägg			795 x 795	555 204	422 98 32

### TILLVALSMÖJLIGHETER

- Skåp RAL 3001 röd
- Vänster hängning
- Röd slang
- Light slang

# • NOHA MODELL 31 & 31A

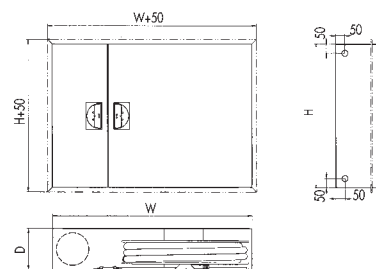


## NOHA BRANDPOST I SKÅP MED EGET UTRYMME FÖR BRANDSLÄCKARE, FÖR INNFÄLLNING I VÄGG ELLER MONTERING PÅ VÄGG

Slangrulle monterad på skåpdörren som öppnas 180°. Kan lätt tas ut ur skåpet under monteringen.

Automatventilen (31A) är helt öppen efter att rullen roterat max två varv.

För kontor, skolor, idrottsanläggningar, föreningslokaler, samlingslokaler, äldreboende.



Urtag som kan göras vid infällning är 20 mm

### NOHA MODELL 31 ÄR CE-MÄRKTA ENLIGT NS-EN671-1 OCH KOMMER MED:

- Slangrulle med sidor lackerad RAL 3001 röd glans 15
- 1" manuell ventil (31)
- Integrerad NOHA automatventil (31A)
- NOHA kopplingssystem på slangrulle
- NOHA justerbart strålrör för stängd/spridd/sluten stråle
- NOHA svart specialslang, enligt EN694 för brandslangar
- NOHA anslutningsslang
- Centrala delar i avzinkningsfri mässing/ komposit
- Justerbar broms
- Högerhängt skåp
- NOHA dörrlås
- Förberett för anslutning av vatten Ø35 mm på 3 sidor
- Lös bakvägg, kan användas som monteringsmall
- Skåp, utom bakvägg, lackerad RAL 9010 vit glans 15
- Dörrskylt enl. EU-direktiv 92/58/EØF
- NOHA monteringsanvisning

Modell	Slanglängd i meter		Dimension i mm B x H x D	NOHA nummer	NRF nummer
	19 mm	25 mm			
31	25		1105 x 795 x 230	555 099	422 94 87
31	30		1105 x 795 x 230	555 100	422 94 88
31		25	1105 x 795 x 230	555 102	422 94 89
31		30	1105 x 795 x 230	555 103	422 94 90
31A	25		1105 x 795 x 230	555 108	422 94 91
31A	30		1105 x 795 x 230	555 109	422 94 92
31A		25	1105 x 795 x 230	555 111	422 94 93
31A		30	1105 x 795 x 230	555 112	422 94 94
Täckram för infällning i vägg			1105 x 795	555 206	422 98 29

### TILLVALSMÖJLIGHETER

- Skåp RAL 3001 röd
- Vänster hängning
- Röd slang
- Light slang

# • NOHA MODELL 32



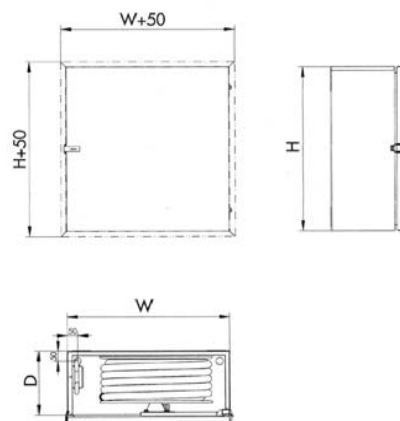
## NOHA BRANDPOST I ISOLERAT OCH UPPVÄRMT SKÅP FÖR INNFÄLLNING I VÄGG ELLER MONTERING PÅ VÄGG I KALLA UTRYMMEN

Slangrulle monterad på en arm som svänger 180°. Kan lätt tas ut ur skåpet och montering kan utföras av en person. Skåpet är isolerat och uppvärmt med termostatstyrt värmeelement. Det tål temperaturer ned till  $-35^{\circ}\text{C}$  (uppmätt vid vindstilla) utan att vattnet fryser.

För rum där temperaturen kan vara under  $0^{\circ}\text{C}$ . **Ej lämplig för installation i korrosiv miljö eller utomhus.** Parkeringshus betraktas som korrosivt område.

### NOHA MODELL 32 ÄR CE-MÄRKTA ENLIGT NS-EN671-1 OCH KOMMER MED:

- Slangrulle med sidor lackerad RAL 3001 röd glans 15
- 1" manuell ventil
- NOHA kopplingssystem på slangrulle
- NOHA justerbart strålrör för stängd/spridd/sluten stråle
- NOHA svart specialslang, enligt EN694 för brandslangar
- NOHA anslutningslang
- Centrala delar i avzinkningsfri mässing/ komposit
- Justerbar broms
- Skåp av stål, klädd med 20 mm isolering invändigt
- Dörr med gummipackning och hängning på höger sida
- Enkel dörrhasp
- 200W/220V termostatstyrt värmeelement
- Förberett för anslutning av vatten  $\varnothing 35$  mm på 2 sidor
- Skåp lackerad RAL 9010 vit glans 15
- Dörrskylt enl. EU-direktiv 92/58/EØF
- NOHA monteringsanvisning



Urtag som kan göras vid infällning är 20 mm.

Modell	Slanglängd i meter		Dimension i mm B x H x D	NOHA nummer	RSK nummer
	19 mm	25 mm			
32	25		795 x 795 x 265	560 113	422 97 21
32	30		795 x 795 x 265	560 114	422 97 22
32		25	795 x 795 x 265	560 116	422 97 23
32		30	795 x 795 x 265	560 117	422 98 12
Täckram för infällning i vägg			795 x 795	555 204	422 98 32

### TILLVALSMÖJLIGHETER

- Skåp RAL 3001 röd
- Vänster hängning
- Röd slang

# • NOHA MODELL 20



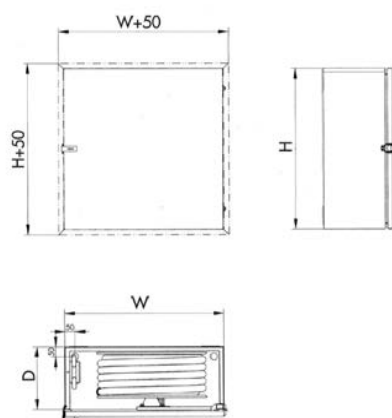
## NOHA BRANDPOST I VÄRMEISOLERAT SKÅP MED ELEMENT FÖR MONTERING PÅ VÄGG UTMOMHUS ELLER I KORROSIVA MILJÖER

Slangrulle monterad på en arm som svänger 180°. Kan lätt tas ut ur skåpet och montering kan utföras av en person. Skåpet är tillverkat av rostfritt stål och är isolerat och uppvärmt med termostatstyrt värmeelement. Det tål temperaturer ned till  $-35^{\circ}\text{C}$  (uppmätt vid vindstilla) utan att vattnet fryser.

**För bruk utomhus och i korrosiv miljö såsom parkeringshus.**

### NOHA MODELL 20 ÄR CE-MÄRKTA ENLIGT NS-EN671-1 OCH KOMMER MED:

- Slangrulle med sidor lackerad RAL 3001 röd glans 15
- 1" manuell ventil
- NOHA kopplingssystem på slangrulle
- NOHA justerbart strålrör för stängd/spridd/sluten stråle
- NOHA svart specialslang, enligt EN694 för brandslangar
- NOHA anslutningslang
- Centrala delar i avzinkningsfri mässing/ komposit
- Justerbar broms
- Skåp av rostfritt stål, klädd med 20 mm isolering invändigt
- Dörr med gummipackning och hängning på höger sida
- Enkel dörrhasp
- 200W/220V termostatstyrt värmeelement
- Förberett för anslutning av vatten  $\varnothing 35$  mm på 2 sidor
- Skåp lackerad RAL 3001 röd glans 15
- Dörrskylt enl. EU-direktiv 92/58/EØF
- NOHA monteringsanvisning



Urtag som kan göras vid infällning är 20 mm.

Modell	Slanglängd i meter		Dimension i mm B x H x D	NOHA nummer	RSK nummer
	19 mm	25 mm			
20	25		795 x 795 x 310	560 095	422 97 17
20	30		795 x 795 x 310	560 096	422 97 18
20		25	795 x 795 x 310	560 098	422 97 19
20		30	795 x 795 x 310	560 099	422 97 20

### TILLVALSMÖJLIGHETER

- Röd slang
- Light slang
- Vänster hängning

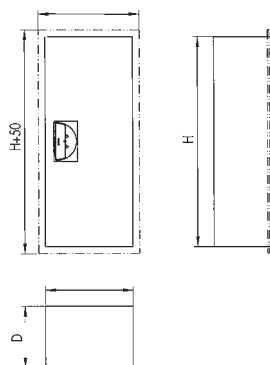
# • NOHA SKÅP FÖR BRANDSLÄCKARE



## NOHA BRANDSLÄCKARSKÅP FÖR INNFÄLLNING I VÄGG ELLER MONTERING PÅ VÄGG

För förvaring av brandsläckare eller annan utrustning. Design och dimensioner passar till andra NOHA brandskåp.

Passar till NOHA pulversläckare 2 och 6 kg, NOHA skumsläckare 6 och 9 liter, samt NOHA CO<sub>2</sub> släckare 2 och 5 kg.



### NOHA MODELL 3EXT & 3EXT SST KOMMER MED:

- Högerhängt skåp
- Dörr och täckram i slipad rostfritt stål (3EXT SST)
- NOHA dörrlås
- Lös bakvägg av galvaniserad stål, kan användas som monteringsmall
- Skåp lackerad RAL 9010 vit glans 15
- Dörrskylt enl. EU-direktiv 92/58/EØF
- NOHA monteringsanvisning
- Brandsläckare ingår inte i leveransen

Modell	Dimension i mm B x H x D	NOHA nummer	RSK nummer
3EXT	305 x 795 x 285	555 193	422 98 36
Täckram för infällning	305 x 795	555 201	422 98 30

Modell	Dimension i mm B x H x D	NOHA nummer	RSK nummer
3EXT SST	305 x 795 x 285	555197	422 98 37

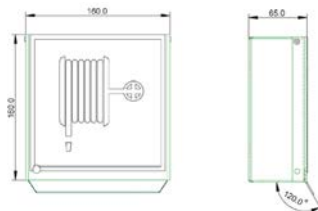
# • NOHA STRÅLRÖRSKÅP



## NOHA STRÅLRÖRSKÅP FÖR MONTERING PÅ VÄGG

Strålrörsskåpet används för att skydda strålröret, på platser där slangrulle placeras högt nära tak. Skåpet kan plomberas. Det är lackerat i RAL 9010 vit glans 15 med dörrskylt enl EU direktiv 92/58/EOF.

NOHA Strålrörsskåp bör installeras 30-40 cm under slangstyrning.



Modell	Dimension i mm B x H x D	NOHA nummer	RSK nummer
Strålrörsskåp	160 x 160 x 65	560 194	422 98 38

# • NOHA TÄCKRAMAR



## NOHA TÄCKRAMAR FÖR INNFÄLLNING AV SKÅP I VÄGG

Används för att täcka öppning mellan utskärning i vägg och infällt skåp. Täckram levereras i separat förpackning och är mycket enkel att installera. För delvis och full infällning av skåpet.

Urtag som kan göras vid infällning är 20 mm.

### Täckram rostfritt stål lackerad

Dimension i mm B x H	NOHA nummer	RSK nummer
795 x 795	560 193	422 98 33

### Täckram lackerad

Dimension i mm B x H	NOHA nummer	RSK nummer
305 x 795	555 201	422 98 30
695 x 695	555 203	422 98 31
795 x 795	555 204	422 98 32
1 105 x 795	555 206	422 98 29
795 x 795 x 40	555 208	422 98 34

# FRISTÅENDE BRANDPOSTER

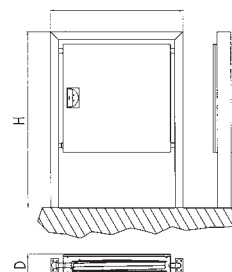


## NOHA FRISTÅENDE BRANDPOST I SKÅP FÖR MONTERING PÅ GOLV

Slangrulle monterad på skåpdörr som öppnas 180°. Kan lätt tas ut ur skåpet och montering utförs av en person. Skåpet är fäst i en kraftig täckram för montering på golv. Vattentillförsel är inuti täckramen.

Kommer med manuell ventil (5BR) eller automatventil (5BRA).

För användning på platser där skåp skall monteras separat från vägg.  
Till exempel i lobby, vid glasfasader eller lokaler med stora golvytor.



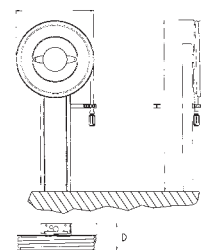
Modell	Slanglängd i meter		Dimension i mm B x H x D	NOHA nummer	NRF nummer
	19 mm	25 mm			
5BR	25		980 x 1300 x 160	555155	422 73 84
5BR	30		980 x 1300 x 160	555156	422 73 85
5BR		25	980 x 1300 x 225	555158	422 73 86
5BR		30	980 x 1300 x 225	555159	422 73 87
5BRA	25		980 x 1300 x 160	555161	422 73 88
5BRA	30		980 x 1300 x 160	555162	422 73 89
5BRA		25	980 x 1300 x 225	555164	422 73 90
5BRA		30	980 x 1300 x 225	555165	422 73 91



## NOHA FRISTÅENDE BRANDPOST MED FÖR MONTERING PÅ GOLV

Slangrullen är monterad på en sockel.  
Vattentillförsel är inuti sockeln.

Till exempel i lobby, vid glasfasader eller lokaler med stora golvytor.



Modell	Slanglängd i meter		Dimension i mm B x H x D	NOHA nummer	NRF nummer
	19 mm	25 mm			
5D	25		600 x 1300 x 220	555167	422 97 07
5D	30		600 x 1300 x 220	555168	422 97 08
5D		25	600 x 1300 x 275	555170	422 97 09
5D		30	600 x 1300 x 275	555171	422 97 10

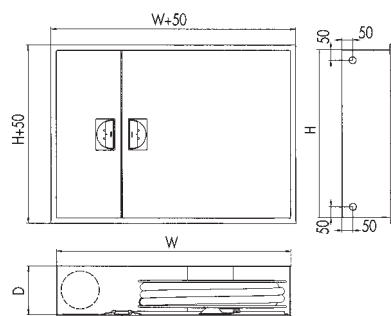
# DÖRR & TÄCKRAM SLIPAD ROSTFRITT STÅL



## NOHA BRANDPOST I SKÅP MED EGET RUM FÖR BRANDSLÄCKARE, FÖR INNFÄLLNING I VÄGG, DÖRRAR OCH TÄCKRAM I SLIPAD ROSTFRI FINISH

Rulle är monterad på skåpdörren som öppnas 180°. Kan lätt tas ut ur skåpet och montering utförs av en person.

Dörrar och täckram i slipad rostfri finish.



Automatventilen (31A) öppnas för full vattenanslutning efter maximalt två varv av rullen.

För kontor, skolor, idrottsanläggningar, biografier, församlingslokaler, där det behövs special lösningar.

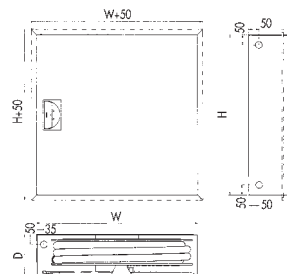
Modell	Slanglängd i meter		Dimension i mm B x H x D	NOHA nummer	NRF nummer
	19 mm	25 mm			
31 SST	25		1105 x 795 x 230	555 129	422 94 95
31 SST	30		1105 x 795 x 230	555 130	422 94 96
31 SST		25	1105 x 795 x 230	555 132	422 94 97
31 SST		30	1105 x 795 x 230	555 133	422 94 98
31A SST	25		1105 x 795 x 230	555 135	422 94 99
31A SST	30		1105 x 795 x 230	555 136	422 95 00
31A SST		25	1105 x 795 x 230	555 138	422 95 01
31A SST		30	1105 x 795 x 230	555 139	422 95 02

# KORROSIVA MILJÖER - SPECIAL



## NOHA BRANDPOST I SKÅP FÖR MONTERING PÅ VÄGG ELLER INNFÄLLNING I VÄGG, LACKERAD ROSTFRITT STÅL

Slangrulle monterad på skåpdörren som öppnas 180°. Kan enkelt tas ut ur skåpet och montering utförs av en person. För inomhus badkomplex eller andra korrosiva miljöer.



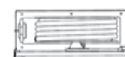
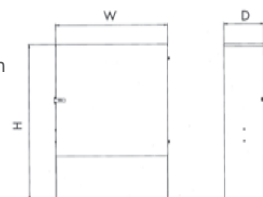
Modell	Slanglängd i meter		Dimension i mm B x H x D	NOHA nummer	NRF nummer
	19 mm	25 mm			
3 SST P	25		795 x 795 x 110	555271	422 73 93
3 SST P	30		795 x 795 x 110	555272	422 73 94
3 SST P		30	795 x 795 x 200	555275	422 73 95
Täckram för infällning i vägg			795 x 795	560193	422 98 33



## NOHA FRISTÅENDE BRANDPOST I ISOLERAT UPPVÄRMT SKÅP FÖR MONTERING PÅ GOLV I KALLA UTRYMMEN

Slangrulle monterad på en arm som svänger 180°. Kan lätt tas ut ur skåpet och montering kan utföras av en person. Skåpet är isolerat och uppvärmt med termostatstyrd värmeelement. Det tål temperaturer ned till -35°C (uppmätt vid vindstilla) utan att vattnet fryser.

För montering på golv i rum där temperaturen kan vara under 0°C. **Ej lämplig** för montering utomhus eller i korrosiva miljöer. Parkeringshus betraktas som korrosivt område.



Modell	Slanglängd i meter		Dimension i mm B x H x D	NOHA nummer	NRF nummer
	19 mm	25 mm			
5Ci	30		1105 x 795 x 285	560102	422 73 92

# NOHA GALLERY - BEGRÄNSAD VÄGGPLATS

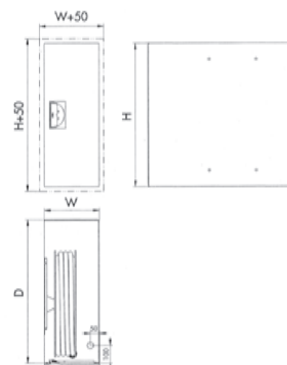


## NOHA BRANDPOST I SKÅP FÖR INNFÄLLNING I VÄGG

Slangrulle monterad på ett väggfäste i skåpet. Kan lätt tas ut ur skåpet och montering utförs av en person.

För köpcentrum, flygplatser, kontor, skolor, dagis, idrottsanläggningar, föreningslokaler och samlingslokaler med begränsat väggutrymme. Till exempel vid skiljeväggar med bra djup.

Kan leveras med automatventil, Modell Gallery A.



Modell	Slanglängd i meter		Dimension i mm B x H x D	NOHA nummer	NRF nummer
	19 mm	25 mm			
Gallery	30		305 x 795 x 795	560150	422 73 96
Gallery		30	305 x 795 x 795	560153	422 73 97
Täckram för infällning i vägg			305 x 795	555201	422 98 30

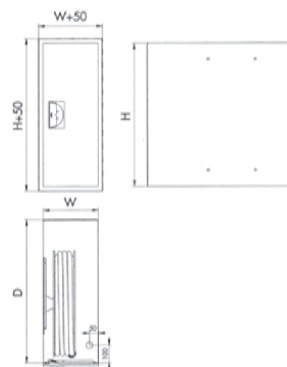


## NOHA BRANDPOST I SKÅP FÖR INNFÄLLNING I VÄGG, DÖRR OCH TÄCKRAM I SLIPAD ROSTFRITT FINISH

Slangrulle monterad på ett väggfäste i skåpet. Kan lätt tas ut ur skåpet och montering utförs av en person.

För köpcentrum, flygplatser, kontor, skolor, dagis, idrottsanläggningar, föreningslokaler och samlingslokaler med begränsat väggutrymme. Till exempel vid skiljeväggar med bra djup.

Kan leveras med automatventil, Modell Gallery A SST.



Modell	Slanglängd i meter		Dimension i mm B x H x D	NOHA nummer	RSK nummer
	19 mm	25 mm			
Gallery SST	30		305 x 795 x 795	560164	422 73 98
Gallery SST		30	305 x 795 x 795	560167	422 73 99

# NOHA SLANGULLAR



Köpcentrum, hotell, skolor, sjukhus och industri har behov av spolning. En slangrulle är tillverkad för dagligt bruk med vatten upp till 40 C. Beställs den i röd färg är den också godkänd som brandpost.

Be oss om råd så kan vi tillsammans hitta trygga och smarta lösningar för dina behov.

Nöjda kunder är NOHAs mål och våra produkter tillgodoser kunders behov och myndigheters miljökrav.

# • NOHA MODELL 100 & 110

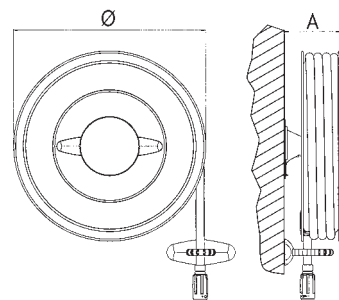


## NOHA SLANGRULLE FÖR MONTERING PÅ VÄGG MODELL 110 ÄR FÖR KORROSIV MILJÖ

Slangrullen är tillverkad för dagligt bruk och har ett praktiskt handtag för att rulla in slangen. Strålröret kan levereras med olika kopplingar för att lätt bytas vid behov.

För industri, parker, idrottsanläggningar mm.

Är godkänd som brandpost i rött utförande.



### NOHA MODELL 100 & 110 KOMMER MED:

- **100:** Slangrulle med sidor lackerad RAL 6024 grön glans 70
- **110:** Slangrulle med sidor i rostfritt stål lackerad RAL 6024 grön glans 70
- 1" manuell ventil
- NOHA kopplingssystem på slangrulle
- NOHA strålrör med mässingspindel, justerbar för stängd/spridd/sluten stråle
- NOHA svart specialslang, enligt EN694 för brandslangar
- Vägghäste för montering på vägg
- Slangstyrning för utdragning i alla riktningar
- Centrala delar i avzinkningsfri mässing
- Justerbar broms
- Medurs rotation
- NOHA monteringsanvisning

Modell	Slanglängd i meter		Dimension i mm Ø x A	NOHA nummer	RSK nummer
	19 mm	25 mm			
100	25		600 x 175	155104	422 96 97
100	30		600 x 175	155177	422 96 98
100		25	600 x 240	155105	422 96 99
100		30	600 x 240	155276	422 97 00

Modell	Slanglängd i meter		Dimension i mm Ø x A	NOHA nummer	RSK nummer
	19 mm	25 mm			
110	25		600 x 175	155600	422 97 90
110		25	600 x 240	155601	422 97 91
110		30	600 x 275	155605	422 97 92

### TILLVALSMÖJLIGHETER

- Light slang
- Automatventil
- Rulle RAL 3001 röd

# • NOHA MODELL 100SW, 100SWA & 110SW



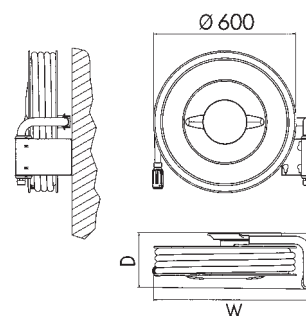
## NOHA SLANGRULLE MED SVÄNGARM FÖR MONTERING PÅ VÄGG MODELL 110SW ÄR FÖR KORROSIV MILJÖ

Slangrulle monterad på en vattenfylld arm som svänger 180°. Automatventilen på modell 100SWA är helt öppen efter att rullen roterat max två varv.

Slangrullen är tillverkad för dagligt bruk och har ett praktiskt handtag för att rulla in slangen. Strålröret kan levereras med olika kopplingar för att lätt bytas vid behov.

För industri, parker, idrottanläggningar mm.

Är godkänd som brandpost i rött utförande.



## NOHA MODELL 100SW, 100SWA & 110SW KOMMER MED:

- **100 & 100SWA:** Slangrulle med sidor lackerad RAL 6024 grön glans 70
- **110SW:** Slangrulle med sidor i rostfritt stål lackerad RAL 6024 grön glans 70
- NOHA kopplingssystem på slangrulle
- NOHA strålrör med mässingspindel, justerbar för stängd/spridd/sluten stråle
- **100SW & 110SW:** 1" manuell ventil
- **100SWA:** Integrerad NOHA automatventil
- NOHA svart specialslang, enligt EN694 för brandslangar
- NOHA svängarm, högerhängd, vattenfylld
- Centrala delar i avzinkningsfri mässing
- Justerbar broms
- NOHA monteringsanvisning

Modell	Slanglängd i meter		Dimension i mm B x H x D	NOHA nummer	RSK nummer
	19 mm	25 mm			
100SW	25		675 x 660 x 235	155106	422 97 01
100SW	30		675 x 660 x 235	155271	422 97 02
100SW		25	675 x 660 x 235	155107	422 97 03
100SW		30	675 x 660 x 235	155272	422 97 04
100SWA	25		675 x 660 x 235	155108	422 97 05
100SWA	30		675 x 660 x 235	155273	422 97 06

Modell	Slanglängd i meter		Dimension i mm B x H x D	NOHA nummer	RSK nummer
	19 mm	25 mm			
110SW	25		675 x 660 x 235	155602	422 97 93
110SW	30		675 x 660 x 235	155610	42 97 94
110SW		25	675 x 660 x 235	155603	422 97 95
110SW		30	675 x 660 x 235	155611	422 97 96

## TILLVALSMÖJLIGHETER

- Light slang
- Rulle RAL 3001 röd
- Vänster hängning



# • NOHA MODELL 300

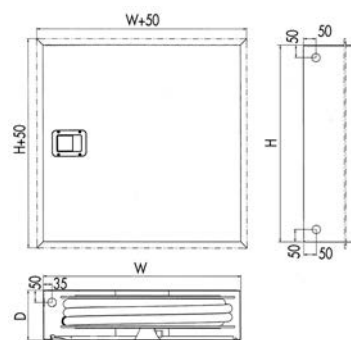


## NOHA BRANDPOST FÖR INDUSTRI I SKÅP FÖR MONTERING PÅ VÄGG ELLER INNFÄLLNING I VÄGG

Slangrulle monterad på skåpdörr som öppnas 180°.

Strålröret kan levereras med klokoppling så att den lätt kan tas bort när slangen används för andra ändamål.

Lämplig för allmänna spolning- och underhållsarbete i industri, parkanläggningar, idrottsanläggningar. Är också godkänd som brandpost.



### NOHA MODELL 300 ÄR CE-MÄRKTA ENLIGT NS-EN671-1 OCH KOMMER MED:

- Slangrulle modell 100 med sidor lackerad RAL 3001 röd glans 15
- 1" manuell ventil
- NOHA kopplingsystem på slangrulle
- NOHA svart specialslang, enligt EN694 För brandslangar
- NOHA anslutningslang
- Justerbar broms
- Högerhängt skåp
- Förberett för anslutning av vatten Ø35 mm på 3 sidor
- Dörrskylt enl. EU-direktiv 92/58/EØF
- NOHA monteringsanvisning
- NOHA strålrör med mässingspindel, justerbar för stängd/spridd/sluten stråle
- Centrala delar i avzinkningsfri mässing
- Skåp, förutom bakvägg, lackerad RAL 3001 röd glans 15
- Lös bakvägg av galvaniserad stål, kan användas som monteringsmall
- NOHA dörrlås av stål anpassad till användning inom industri

Modell	Slanglängd i meter		Dimension i mm B x H x D	NOHA nummer	RSK nummer
	19 mm	25 mm			
300	25		695 x 695 x 160	555224	422 98 27
300		25	695 x 695 x 285	555227	422 98 28

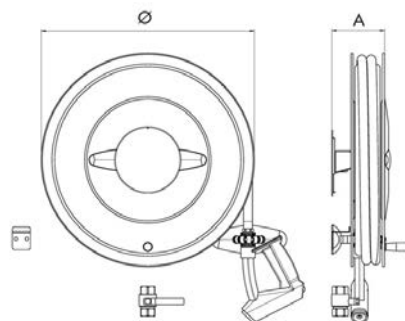
# • NOHA MODELL 120



## NOHA SLANGRULLE FÖR VART VATTEN UPP TILL 80°C

Slangrullen är tillverkad för dagligt bruk och har ett praktiskt handtag för att rulla in slangen. Levereras med isolerat strålrör och special slang som inte avger lukt, smak eller partiklar i vattnet.

För allmän rengöring i näringslivsindustrin eller storkök där man använder varmt vatten upp till 80°C och max 10 bar arbetstryck eller för särskilda krav på rengöring.



### NOHA MODELL 120 KOMMER MED:

- Slangrulle med sidor rostfritt stål lackerad RAL 9010 vit glans 15
- 1" manuell ventil
- NOHA kopplingssystem på slangrulle
- Strålrör med pistolgrepp, självspärrande, isolerad, för varmt vatten
- Blå slang för varmt vatten
- Väggfäste för montering på vägg
- Slangstyrning för utdragning i alla riktningar
- Centrala delar i avzinkningsfri mässing
- Justerbar broms
- Medurs rotation
- NOHA monteringsanvisning

Modell	Slanglängd i meter		Dimension i mm Ø x A	NOHA nummer	RSK nummer
	13 mm	19 mm			
120		25	600 x 175	155623	422 98 13

# • NOHA MODELL S50L

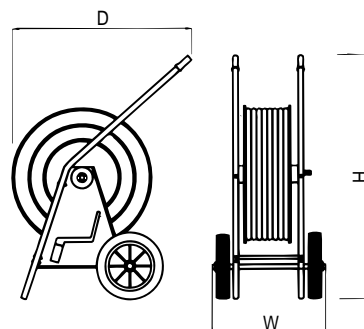


## NOHA SLANGVAGN

Slangvagn av lättare utförande med genomgjutna gummihjul. Lämplig för spolning och underhåll. Rullen är utrustad med en vev för inrullning av slangen.

Utväxling 1:3 för lättare inrullning rekommenderas för slanglängder över 50 m eller 32 mm och 38 mm slang.

Lämplig för: Brandsläckning, spolnings- och underhållsarbete



## NOHA MODELL S50L KOMMER MED:

- Slangrulle med central vattenanslutning
- NOHA justerbart strålrör för stängd/spridd/sluten stråle
- NOHA svart specialslang, enligt EN694 för brandslangar
- 2" BSP gängor på anslutning, påmonterad 1,5 m 25 mm anslutningsslang
- Vev för inrullning
- Rulle av galvaniserad stål

- Vagn av galvaniserad/svart stål
- Kompakta gummihjul Ø250 mm
- Vattenförande delar i avzinkningsfri mässing
- Pulverlack enl. NOHA specifikationer för galvaniserad/svart stål RAL 3001 röd glans 15

## TILLBEHÖR

- Utväxling 1:3 för lättare inrullning

Modell	Slanglängd i meter		Dimension i mm B x H x D	NOHA nummer	RSK nummer
	19 mm	25 mm			
S50L	30		540 x 1150 x 845	153379	422 97 83
S50L	50		540 x 1150 x 845	153524	422 97 84
S50L	70		740 x 1150 x 845	153383	422 97 85
S50L		30	540 x 1150 x 845	153526	422 97 86
S50L		50	740 x 1150 x 845	153390	422 97 87
S50L		70	740 x 1150 x 845	153392	422 97 88

# • NOHA MODELL S56 DUO-L



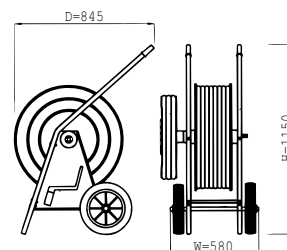
## NOHA SLANGVAGN MED EXTRA ARBETSSLANG

Slangvagnen har en extra slangrulle med arbetslang. Den stora rullen används som anslutningslang och den lilla rullen används som manöverslang.

Det är lätt att arbeta med en hanterbar slanglängd.

För brandsläckning, spolnings- och underhållsarbete, parkanläggningar, idrottsplatser, industri, reningsverk.

Modell S56 DUO-L kommer med kompakta gummihjul för släta underlag.

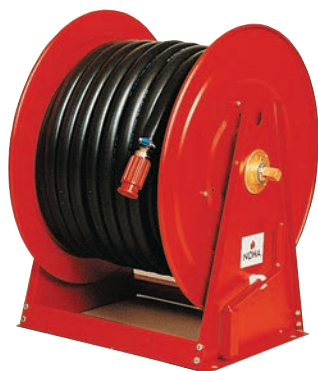


## NOHA MODELL S56 DUO-L KOMMER MED:

- Slangrulle med central vattenanslutning
- NOHA justerbart strålrör för stängd/spridd/sluten stråle
- NOHA svart specialslang, enligt EN694 för brandslangar
- Kompakta gummihjul Ø250 mm
- Arbetslang har NOHA kopplingsystem på slangrulle.
- Vev för inrulling på båda rullar
- Huvudrulle av galvaniserad stål
- Extrarulle av galvaniserad stål
- Vagn av galvaniserad stål
- Vattenförande delar i avzinkningsfri mässing
- Pulverlack enl. NOHA specifikationer för galvaniserad/svart stål RAL 3001 röd glans 15

Modell	Huvudslange		Arbetslang		Dimension i mm B x H x D	NOHA nummer	RSK nummer
	25 mm	19 mm	25 mm	15 mm			
S56 Duo-L	30	15			580 x 1150 x 845	153659	422 98 50

# • NOHA MODELL S61

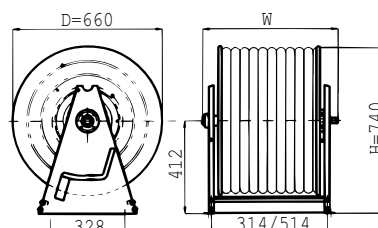


## NOHA SLANGRULLE FÖR LÅNGA SLANGAR

Robust, för användning med färskvatten. Kan stå på golvet eller monteras på väggen.

Utväxling 1:3 för lättare inrullning rekommenderas för slanglängder över 50m

Lämplig för: Brandbekämpning, spolnings- och underhållsarbete i lagerlokaler inom industri eller andra näringsgrenar



### NOHA MODELL S61 KOMMER MED:

- Slangrulle med central vattenanslutning
- Strålrör 19 mm - 32 mm: NOHA justerbar för stängd/spridd/sluten stråle
- Strålrör 38 mm: Unifire V14 eller motsvarande
- Slang 19 mm - 32 mm: NOHA svart specialslang, enligt EN694 för brandslangar
- Slang 38 mm: formstyv slang med arbetstryck 10 bar
- Extra formstyvhet vid tillkopplingen
- Slangkoppling 32 mm - 38 mm: Svanhals
- 2" BSP gängor på anslutning
- Vev för inrullning
- Rulle av galvaniserad stål
- Vattenförande delar i avzinkningsfri mässing
- Pulverlack enl. NOHA specifikationer för galvaniserad/ svart stål RAL 3001 röd glans 15

Modell	Slanglängd i meter				Dimension i mm B x H x D	NOHA nummer	RSK nummer
	19 mm	25 mm	32 mm	38 mm			
S61	30				380 x 740 x 660	153302	422 98 02
S61	50				380 x 740 x 660	153446	422 98 03
S61	70				580 x 740 x 660	153306	422 89 04
S61		0			380 x 740 x 660	153447	422 98 51
S61		30			380 x 740 x 660	153448	422 98 06
S61		50			580 x 740 x 660	153313	422 98 07
S61		70			580 x 740 x 660	153315	422 98 08
S61			30		580 x 740 x 660	153321	422 98 09
S61			50		580 x 740 x 660	153323	422 98 10
S61				30	580 x 740 x 660	153333	422 98 11

### TILLBEHÖR

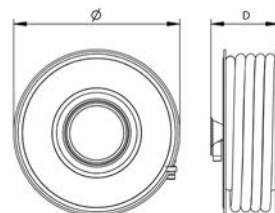
- Utväxling 1:3 för lättare inrullning
- Broms
- Slangstyrning 314
- Slangstyrning 514

# • NOHA MODELL S11 & S11MED



## NOHA OFFSHORE BRANDPOST FÖR MONTERING PÅ VÄGG

Vattenförande delar i avzinkningsfri mässing, för havsvatten. För offshore produktion och petrokemiska installationer.



### NOHA MODELL S11 KOMMER MED:

- Brandpost i galvaniserad stål
- Vattenförande delar i avzinkningsfri mässing
- Färg enligt NOHA offshore specification för galvaniserad stål, RAL 3000 röd
- Oljebeständig, antistatisk gummi slang för arbetstryck 20 bar med SST kopplingar
- Vattenslutning genom centrum av rullen
- Kopplingar vid slangrulle: 1" BSP female, svivel, avzinkningsfri mässing
- Kopplingar vid strålrör: 1" BSP male, svivel, avzinkningsfri mässing
- Bultar och muttrar i rostfritt stål
- Vattenanslutning 1" BSP male
- Konstruktionstryck 20 bar
- Tillverkad för temperaturer -9/+35°C
- NOHA installationsmanual
- Strålrör, avstängningsventil och dokumentation ingår inte

Modell	Slanglängd	Dimension (mm) Ø x D	Vikt	NOHA nummer	RSK nummer
	25 mm				
S11	20 m	550 x 230	30 kg	400 002	422 98 14
S11	30 m	650 x 275	40 kg	400 006	422 98 15



## MED GODKÄND NOHA OFFSHORE BRANDPOST FÖR MONTERING PÅ VÄGG

Vattenförande delar i avzinkningsfri mässing, för havsvatten. För offshore produktion och petrokemiska installationer.

MED (Marine Equipment Directive) godkänd av Det Norske Veritas för användning på fartyg/offshore, och CE godkänd av Kiwa för installation på land, enligt EN 671-1.



0575/13

### NOHA MODELL S11-MED KOMMER MED:

- Brandpost tillverkad av galvaniserad stål eller AISI 316 (SST modell)
- Vattenförande delar, strålrör och valv i avzinkningsfri mässing
- Färg enligt NOHA offshore specification för galvaniserad stål, RAL 3001 röd
- Slang enligt EN 694
- Kopplingar vid slangrulle: 1" BSP female, svivel, brons
- Kopplingar vid strålrör: 1" BSP male, svivel, brons
- Vattenanslutning 1" BSP male
- Arbetstryck 12 bar
- Konstruktionstryck 20 Bar\*
- Vattenslutning genom centrum av rullen
- Tillverkad för temperaturer -9/+35°C
- NOHA installationsmanual
- Väggekonsol och slangstyrning

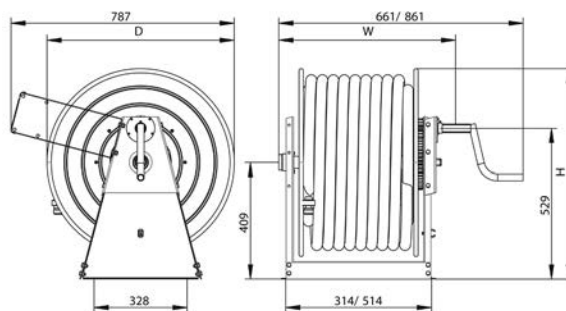
Modell	Slanglängd	Dimension (mm) Ø x D	NOHA nummer	RSK nummer
	25 mm			
S11 MED	30 m	550 x 275	560 251	422 98 16
S11 MED	30 m	700 x 200	560 257	422 98 17
S11 MED - SST	30 m	550 x 275	560 252	422 98 18
S11 MED - SST	30 m	700 x 200	560 258	422 98 19

# • NOHA MODELL S81



## NOHA BRANDPOST FÖR VÄGG- ELLER GOLVMONTERING

Vattenförande delar i avzinkningsfri mässing, för havsvatten. För offshore produktion och petrokemiska installationer.



### NOHA MODELL S81 KOMMER MED:

- Rulle i galvaniserad stål
- Vattenförande delar i avzinkningsfri mässing
- Pulverlackerad enligt Noha specifikationer för galvaniserad stål/ rostfritt stål RAL 3000 röd glans 70
- Oljebeständig, antistatisk gummi slang för arbetstryck 20 bar med SST kopplingar
- Utväxling 1:3 för lättare inrullning
- Vattenanslutning 2" BSP male vänster sida
- Konstruktionstryck 20 bar
- Tillverkad för temperaturer -9/+35°C
- Slangrulle med central vattenanslutning
- Bultar och muttrar i rostfritt stål
- NOHA installationsmanual

- Kopplingar vid slangrulle 25mm: 1" BSP female, svivel, avzinkningsfri mässing
- Kopplingar vid strålrör 25mm: 1" BSP male, fast, avzinkningsfri mässing
- Kopplingar vid slangrulle 31mm: 1" BSP female, svivel, avzinkningsfri mässing
- Kopplingar vid strålrör 31mm: 1" BSP male, fast, avzinkningsfri mässing
- Kopplingar vid slangrulle 38mm: 1 1/2" BSP female, svivel, avzinkningsfri mässing
- Kopplingar vid strålrör 38mm: 1 1/2" BSP male, fast, avzinkningsfri mässing
- Strålrör och dokumentation ej inkluderat

Model	Slanglängd			Dimension (mm) B x H x D	Vikt	NOHA nummer	RSK nummer
	25 mm	31 mm	38 mm				
S81	0 m			430 x 740 x 660	35 kg	400 050	422 98 20
S81	25 m			430 x 740 x 660	58 kg	400 045	422 98 21
S81	30 m			430 x 740 x 660	62 kg	400 051	422 98 22
S81		30 m		630 x 740 x 660	75 kg	400 053	422 98 23
S81			30 m	630 x 740 x 660	82 kg	400 055	422 98 24

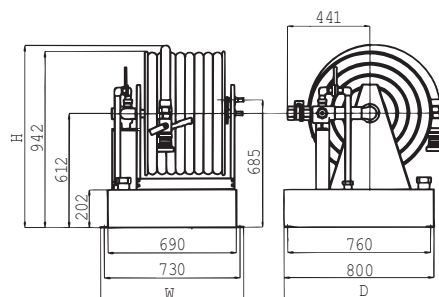
# • NOHA MODELL S81F



## NOHA SKUMBRANDPOST FÖR INDUSTRI OCH PETROKEMISKA ANLÄGGNINGAR

Kan fylla gapet mellan små skumapparater och större skumkanoner som används vid petrokemiska och andra industrianläggningar

Särskilt för bruk vid brand i fiber material eller vätskor. Rekommenderas också till att isolera brandfarliga vätskor för att förhindra antändning.



### NOHA MODELL S81F KOMMER MED:

- Slangrulle med vattengenomföring i centrum.
- Oljebeständig, antistatisk gummislang med arbetsstryck max 20 bar.
- Strålrör Akron
- Mellanejektör reglerbar 0-6%, kapacitet 200 l /min vid 6 bar
- 2" ventil
- 2" BSP invändiga gängor på anslutning
- Utväxling 1:3 för lättare inrulling av slangen.
- Vev för inrulling av slangen
- Rulle i galvaniserad stål
- Skumtank i rostfritt stål
- Tank 100 l eller 200 l
- Vattenförande delar i brons
- Pulverlack enl. NOHA specifikationer för galvaniserad/rostfritt stål RAL 3000 röd glans 70
- Skumkoncentrat beställes separat.

Modell	Slanglängd i meter	Dimension i mm B x H x D	NOHA nummer	RSK nummer
	38 mm			
S81F 100 L	30	845 x 920 x 980	155 507	422 98 25
S81F 200 L	30	845 x 1080 x 980	560 211	422 98 26

### TILLBEHÖR

- Slangstyrning 514

# • NOHA SKYLTLAR

## BRANDSKYLTLAR

Skyltar är tillverkade i självlysande PVC 1mm. Dubbelhäftande tejp.

Modell	Dimension (i cm)	NOHA nummer	RSK nummer
Brandsläckare	20 x 20	392 006	422 86 24
Brandsläckare	15 x 15	392 007	422 86 21
Brandslang	20 x 20	392 005	422 86 22
Brandslang	15 x 15	392 008	422 86 20



Modell	Dimension (i cm)	NOHA nummer	RSK nummer
Brandsläckare - pil höger	21 x 14	392 071	422 86 27
Brandsläckare - pil vänster	21 x 14	392 072	422 86 28
Brandslang - pil höger	21 x 14	392 073	422 86 25
Brandslang - pil vänster	21 x 14	392 074	422 86 26



# • NOHA SKYLTLAR

## BRANDSKYL - PLOG

Skytlar är tillverkade i självlysande PVC 1mm. Skruvhål.

Skytlar rekommenderas tillsammans med alla brandposter och brandsläckare.

Modell	Dimension (i cm)	NOHA nummer	RSK nummer
Brandslang - plog	15 x 15	395 352	422 86 29
Brandslang - plog	20 x 20	395 354	422 86 32
Brandsläckare - plog	15 x 15	395 353	422 86 30
Brandsläckare - plog	20 x 20	395 355	422 86 33
Alarmsymbol - plog	15 x 15	395 356	422 86 34



## UTRYMNINGSSKYLTLAR

Skytlar används för att markera nödutgångar i byggnader. Tillverkade i självlysande PVC 1mm. Dubbelhäftande tejp.

Modell	Dimension (i cm)	NOHA nummer	RSK nummer
Pil upp	30 x 10	394 718	422 86 39
Pil upp	35 x 15	394 719	422 86 43
Pil ned	30 x 10	394 721	422 86 38
Pil ned	35 x 15	394 722	422 86 42
Pil höger	30 x 10	394 743	422 86 36
Pil höger	35 x 15	394 723	422 86 40
Pil vänster	30 x 10	394 744	422 86 37
Pil vänster	35 x 15	394 724	422 86 41



Modell	Dimension (i cm)	NOHA nummer	RSK nummer
Pil utrymning ned vänster	30 x 10	394 741	422 86 45
Pil utrymning ned vänster	35 x 15	394 729	422 86 49
Pil utrymning ned höger	30 x 10	394 742	422 86 47
Pil utrymning ned höger	35 x 15	394 728	422 86 50
Pil utrymning upp vänster	30 x 10	394 746	422 86 44
Pil utrymning upp vänster	35 x 15	394 756	422 86 48
Pil utrymning upp höger	30 x 10	394 745	422 86 46
Pil utrymning upp höger	35 x 15	394 727	422 86 51



Modell	Dimension (i cm)	NOHA nummer	RSK nummer
Första hjälpen	20 x 20	394 501	422 86 35



# • RESERVDELAR RULLE

Modell	Dimension	Material	NOHA nummer	RSK nummer
Strålrör D7	19 mm	Plast	217 021	422 39 16
Strålrör D10	25 mm	Plast	217 022	422 39 17
Strålrör D7	19 mm	Mässing	223 642	422 39 18
Strålrör D10	25 mm	Mässing	223 641	422 39 19



422 39 16



422 39 17



422 39 18/  
422 39 19

Modell	Dimension	Material	NOHA nummer	RSK nummer
Rör genomgång		Mässing	226 753	422 92 67
Ventil	Rp 25 x 19 mm slangnippel	Mässing	226 558	422 92 68
Ventil	Rp 25 x 25 mm slangnippel	Mässing	226 976	422 92 69
Ventil	Rp25 x R20	Mässing	282 883	422 92 70



422 92 67



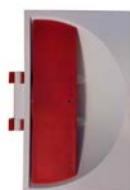
422 92 68 /  
422 92 69



422 92 70

Modell	Dimension	Material	NOHA nummer	RSK nummer
Svanhals	25 mm	Plast	217 917	422 92 72
Svanhals	19 mm	Plast	217 921	422 92 73
Dörrlås			219 510	422 92 75
Reparation set			560 305	422 92 71

Obs: Rep set 150 706, 150 709 och 150 790 är under ett gemensamt artikelnummer: 560305. Säljes i förpackningar om 5 st.



422 92 75



422 92 71



422 92 71/  
422 92 72

# • UTBYTESRULLAR OCH SLANGAR



## UTBYTESRULLE

För montering i befintligt NOHA skåp. Med Light slang. Lämplig för utbyte av slangrulle i äldre skåp.

### NOHA Utbytesrulle består av:

- Light slang
- Rödlackerade gavlar av stålplåt RAL 3001, 70 my
- NOHA strålrör, reglerbart för spridd- eller sluten stråle
- NOHA anslutnings slang inkl. klockoppling
- Centrala delar i avzinkningsfri mässing
- Justerbar broms

Modell	Slanglängd	Dimension	NOHA nummer	NRF nummer
	19mm	Ø x D (mm)		
Utbytesrulle 1 Light	25 m	490 x 165	557 170	422 98 39
Utbytesrulle 1 Light	30 m	600 x 150	557 171	422 98 40

## MATARSLANG SVART

Matarslang

Modell	Slanglängd (meter)	NOHA nummer	RSK nummer
	25 mm		
Matarslang	1 m	150 818	422 95 12



## SLANG SVART

Slangar med strålrör och svanhals.

Modell	Slanglängd (meter)		Strålrör	NOHA nummer	RSK nummer
	19 mm	25 mm			
Slang svart KS	25		D7	218 868	422 95 08
Slang svart KS	30		D7	218 867	422 95 09
Slang svart KS		25	D10	219 698	422 95 10
Slang svart KS		30	D10	218 697	422 95 11



## SLANG LIGHT

Slangar med strålrör och svanhals

Modell	Slanglängd (meter)		Strålrör	NOHA nummer	RSK nummer
	19 mm	25 mm			
Slang Light	20		D7	219 167	422 95 03
Slang Light	25		D7	219 166	422 95 04
Slang Light	30		D7	219 165	422 95 05
Slang Light		25	D10	219 707	422 95 06
Slang Light		30	D10	219 706	422 95 07

# • ANDRA NOHA BRANDPOSTER



NOHA BRANDPOST MED DUBBLA VERTIKALA SKÅP



NOHA BRANDPOST I SKÅP MED GLASDÖRR



NOHA BRANDPOST MED ROSTFRI STÅL FINISH PÅ DÖRR



BRANDPOST MED UTRYMME FÖR SLÄCKARE, MONTERAD PÅ FRISTÅENDE RAM



NOHA BRANDPOST MED SKUMTANK



NOHA BRANDPOST FÖR 60 BAR VATTENTRYCK



NOHA BRANDPOST I SKÅP MED SKUMTANK, FÖR MONTERING UTMOMHUS ELLER I KORROSIV MILJÖ



NOHA BRANDPOST OCH SKÅP MED SKUMTANK



NOHA NORWAY AS - PRODUKTKATALOG - BRAND- & SLANGRULLE, DELAR & TILLBEHÖR - REV - 5.15

**NOHA NORWAY AS**

Postboks 8126 Förus, 4069 Stavanger

Lagerveien 25, 4033 Stavanger

Tlf. 51 81 60 00

[support@noha.no](mailto:support@noha.no)  
[www.noha.no](http://www.noha.no)

