

Uusi Nautic -keittiöhana - korkea juoksuputki

Energialuokka C, sisältää astianpesukoneen sulkuventtiilin

GUSTAVSBERG /
FIKSUMPI KYLPYHUONE



Tuotteen ominaisuudet

Eco-flow



Eco-stopp



Pika-
asennus



- Helppokäyttöinen kahva, jossa on selkeä värimerkintä kuumaa ja kylmää vettä varten
- Soft move -teknologia saa vivun kääntymään pehmeästi ja tarkasti
- Kääntyvä juoksuputki 110° (rajoitin 0° ja 60°)

Artikkelien numero jne.

LVI-numero:
6270862

ART-nr:
GB41206097

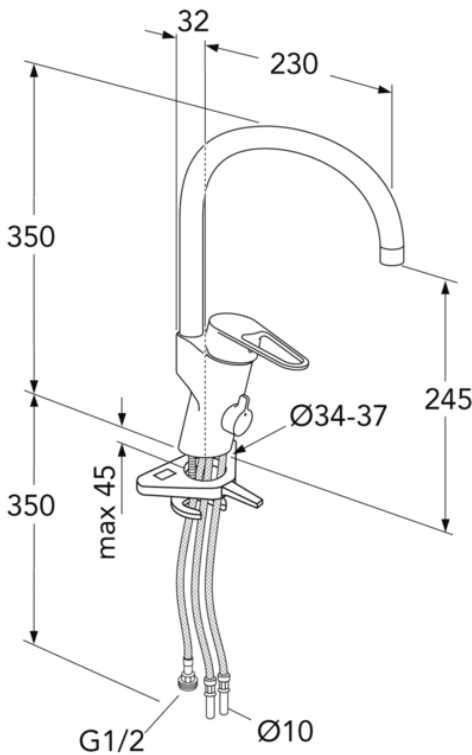
EAN-nr:
7393792234757

Pakkaus

L: 440,00 x W: 275,00 x H: 75,00 mm.

Paino: 1,80 kg

Energiamerkintä ja -sertifiointi



Kokoaminen & hoito

Ennen asennusta putket tulee huuhdella puhtaiksi hanaan asti. Hana liitetään kylmävesiputkeen oikealta ja lämminvesiputkeen vasemmalta. Vedenpaine: max 1000 kPa. Lämpimän veden lämpötila: max 80°C.

