

# KEITTIÖHANA NAUTIC - MATALALLA VALETULLA JUOKSUPUTKELLA

ASTIANPESUKONEVENTTIILILLÄ JA KÄSISUIHKULLA

GUSTAVSBERG /  
FIKSUMPI KYLPYHUONE



## TUOTEOMINAISUUDET

ECO-TAP /  
ENERGIANSÄÄST



- Energialuokka B, säästää vettä ja energiaa
- Säädettävä mukavuusvirtaama ja mukavuuslämpötila
- Käännettävä juoksuputki 110°

## TUOTENUMERO MM.

LVI-numero  
6270806

Tuotenumero:  
GB41204195

EAN-numero:  
7393792221153

Pakkaukset

L: 290,00 x W: 290,00 x H: 75,00 mm.

Vikt: 3,47 kg

## ENERGIAMERKINNÄT JA HYVÄKSYNNÄT

- Täyttää Nordic Quality -vaatimukset
- Energialuokka B, 1,88 kWh

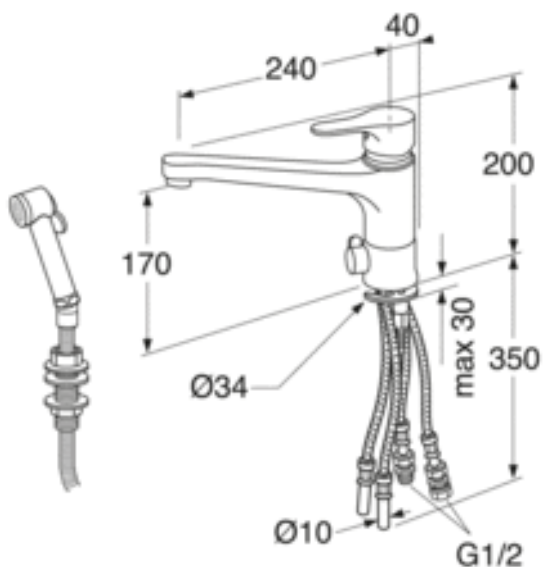


Villeroy & Boch Gustavsberg AB  
har produkter anpassade  
till Branschregler Säker  
Vatteninstallation.



## ASENNUS JA HOITO

Ennen asennusta putket tulee huuhdella puhtaiksi hanaan asti. Hana liitetään kylmävesiputkeen oikealta ja lämminvesiputkeen vasemmalta. Vedenpaine: max 1000 kPa. Lämpimän veden lämpötila: max 80°C.



Villeroy & Boch Gustavsberg Oy / Laippatie 14 B, 00880 HELSINKI / [www.gustavsberg.fi](http://www.gustavsberg.fi) / [myynti@gustavsberg.com](mailto:myynti@gustavsberg.com)