

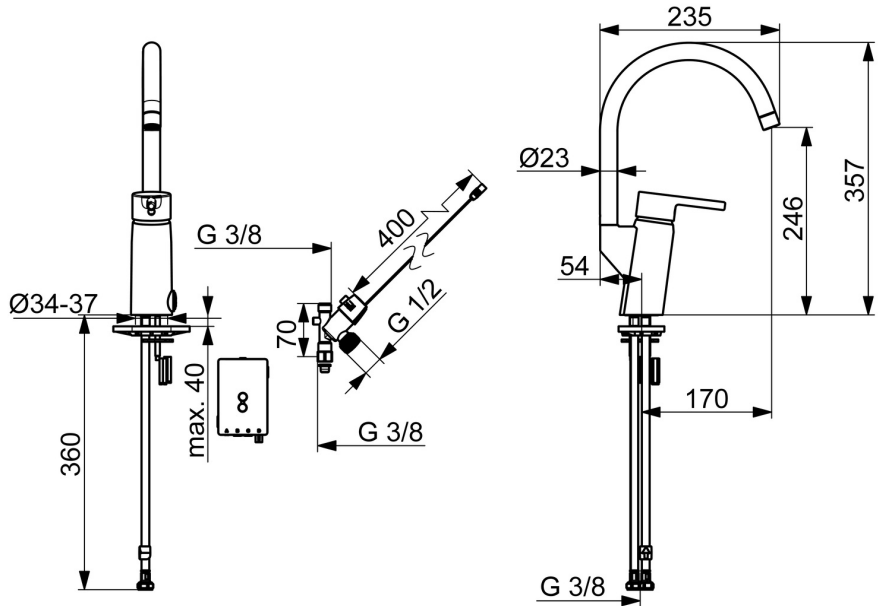
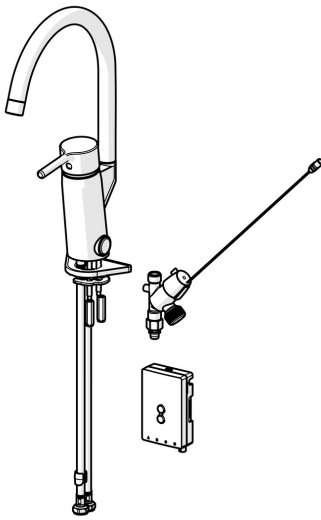
## 2839FN-107 Oras Optima Keittiöhana, jossa pesukoneventtiili, 3 V

EAN: 6414150102431  
LVI: 6219204  
[static.oras.com/2839FN-107](http://static.oras.com/2839FN-107)



Keittiöhana jossa on korkea, kääntyvä juoksuputki ja elektroninen pesukoneventtiili (kytketään kylmään veteen). Juoksuputken kääntymiskulma on 120° (mahdollista rajoittaa 0° tai 60°). Paristokäyttöinen 3 V. Puikkomainen vipu ja joustavat kytkentäputket. Virtausrajoitin (7.5 l/min) mahdollistaa pienen vedenkulutuksen. Täyttää Green Buildingin tehokkaalle vedenkäytölle asettamat vaatimukset.

- Green Building
- Yksioite, Paristokäyttöinen, Pesukoneventtiili, Bluetooth®
- Tasoasennus
- Kromi
- Kääntyvä juoksuputki
- Poresuutin sisältää virtausrajoittimen
- Elektroninen pesukoneventtiili
- Yksi käyttövipu/kahva, Puikkomainen vipu, Kuuma/Kylmä symbolit
- Lämpötilan ja virtaaman rajoitusmahdollisuus
- Ø 40 mm säätöosa
- Joustavat kytkentäputket



## Tekniset tiedot

### Virtaamatiedot

Ekovirtaama 300 kPa	0.125 l/s
Virtaama 300 kPa (virtauksenrajoittimin)	0.2 l/s

### Tekniset ominaisuudet

Lämmin vesi	max. +70°C
Käyttöpaine	50 - 1000 kPa
Liitäntäkoko	G3/8
Takaisinimusojaus (EN1717)	EB
Materiaali	Messinki

### Ohjelmistoasetukset

Pesukoneventtiilin aukioloaika	4 h / 12 h
--------------------------------	------------

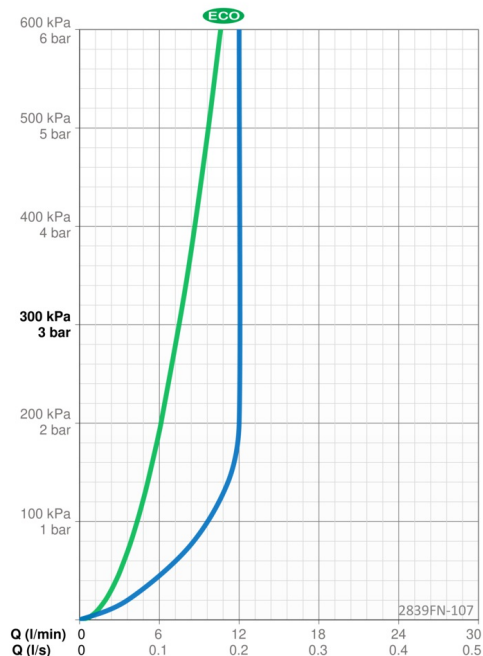
### Elektroniikan tiedot

Paristo	AA 1.5 V Lithium x 2
Bluetooth versio	5.x (D060577)

### Määräykset

EU Direktiivit	CE Radio Equipment Directive 2014/53/EU, Low Voltage Directive 2014/35/EU, EMC Directive 2014/30/EU, RoHS Directive 2011/65/EU
EN standardi	ETSI EN 301 489-1 V1.9.2, ETSI EN 300 328 v2.2.2, EN 61000-6-1:2007, EN 61000-6-3:2007+A1:2011+AC:2012, EN 60335-1:2012+A11+A13+A14+A14+A2+A15:2021, Part 19.11.4
Ääniluokka	I (ISO 3822)
Suojausluokka	IP 55

## Varaosat



### SP2839FN-GB

Nimi

Koodi

LVI