

EAN: 6414150101830

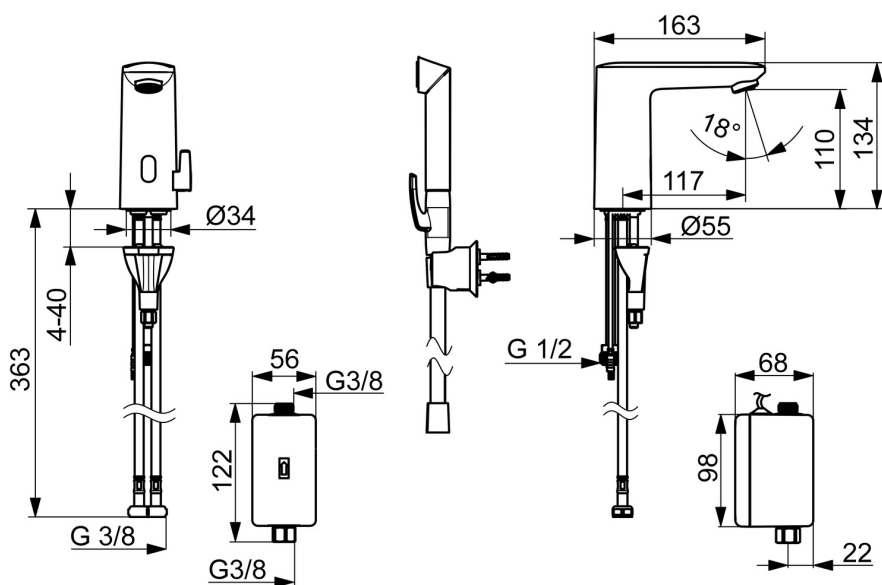
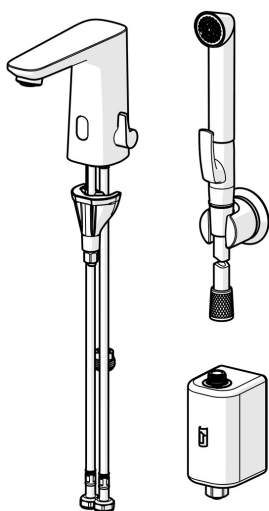
LVI: 6110437

static.oras.com/9232BFZ



Kosketusvapaa pesuallashana jossa on lämmönsäätökahva ja etäkäytettävä Smart Bidetta -käsisuihku. Poresuuttimessa säädettävä virtauskulma $\pm 10^\circ$. Älykäs sensoritekniologia Bluetooth-yhteydellä mahdollistaa hanan käytön seurannan ja asetusten muuttamisen helposti erillisen sovelluksen kautta. Integroitu veden lämpötilamittaus ehkäisee kuuman veden aiheuttaman palovammariskin. Hanassa on komposiittirakenne ja siinä on helppo sekä nopea 3S-kiinnitysjärjestelmä. Digitaalinen voimayksikkö tuottaa hanan tarvitseman sähkövirran veden virtauksesta, jolloin erillistä virtalähdettä ei tarvita. Hanan mukana tulee verkkovirran liitäntäkaapeli (L=650 mm). Hanassa on roskasihdit, yksisuuntaventtiilit ja joustavat kytkentäputket. Hana on liitettävissä Oras Digital Services -palveluun.

- Pesuallas
- Julkiset ja puolijulkiset tilat, Teollisuusala, Koti & asuminen
- Kosketusvapaa, Bidetta, Omavoimainen virtalähde, Bluetooth®, Lyijyvapaa
- Tasoasennus
- Kromi
- Kiinteä juoksuputki
- Poresuutin sisältää virtausrajoittimen, Säädettävä virtauskulma
- Lämmönsäätökahva
- Käsisuihku, Suihkupidike, Suihkuletku (1500 mm)
- Etäkäytettävä Smart Bidetta
- Lämpötilansäädön rajoitin (jälkiasennettava), Älykäs kuuman veden turva toiminto
- Sekoitusventtiili manuaaliselle lämpötilansäädölle, Yksisuuntaventtiilit, Roskasiivilät
- Edistysellinen PSD sensori, Merkkivalo toiminnolle
- Joustavat kytkentäputket
- 3S-Installation -kiinnitysjärjestelmä, Ohjelmistoasetukset muutettavissa Oras App:lla (Bluetooth)



Tekniset tiedot

Virtaamatiedot

Virtaama 300 kPa (virtauksenrajoittimin)	0.08 l/s
Painehäviö virtaamalla (0.1 l/s)	470 kPa (70% qv = 230 kPa)

Tekniset ominaisuudet

Lämmin vesi	max. +70°C
Käyttöpaine	100 - 1000 kPa
Liitäntäkoko	G3/8
Uloittuma	117 mm
Takaisinimusojaus (EN1717)	EB
Materiaali	Komposiitti

Ohjelmistoasetukset

Jälkivirtaama-aika	3 s (1-20 s)
Automaattinen huuhtelu	off (off/1-120 h)
Automaattinen huuhtelu-aika	30 s (1-1800 s)
Max. virtaama-aika	2 min (1 - 1800 s)

Elektroniikan tiedot

Paristo	LS17500 A Li-SOCl2 Lithium 3.6V
Bluetooth versio	5.x (D060576)

Määräykset

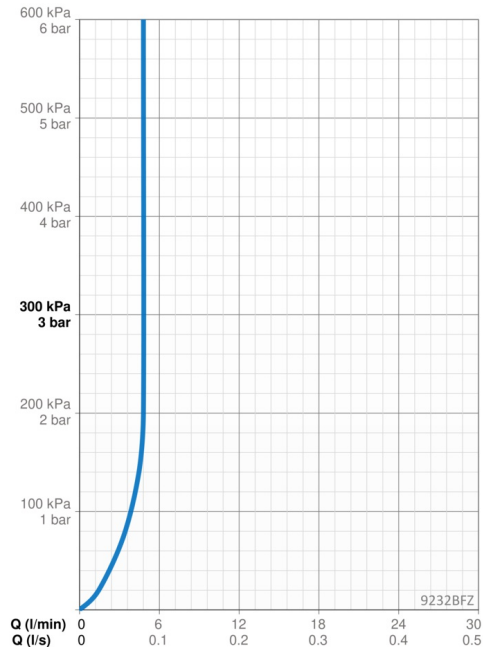
EU Direktiivit	C € Radio Equipment Directive 2014/53/EU , Low Voltage Directive 2014/35/EU , EMC Directive 2014/30/EU , RoHS Directive 2011/65/EU
EN standardi	EN 15091, ETSI EN 301 489-1 V1.9.2 , ETSI EN 300 328 v2.2.2 , EN 61000-6-1:2007 , EN 61000-6-3:2007+A1:2011+AC:2012 , EN 60335-1:2012+A11+A13+A14+A2+A15:2021, Part 19.11.4
Ääniluokka	I (ISO 3822)
Suojausluokka	IP 55

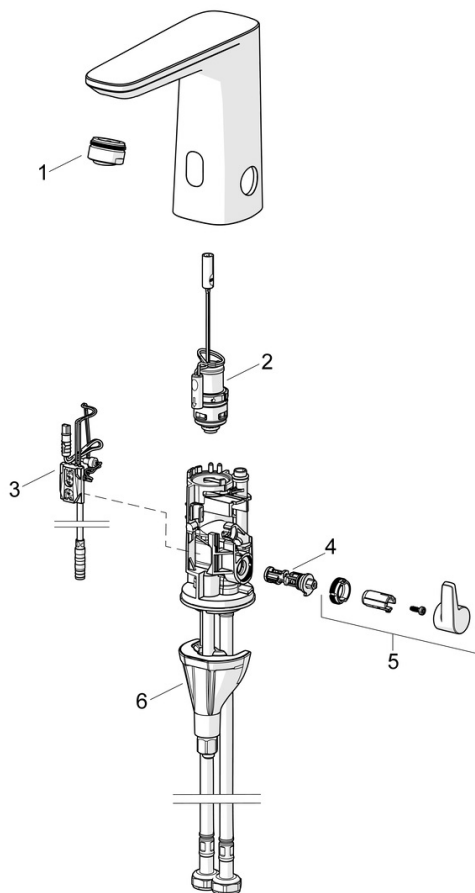
Hyväksynät ja Deklaraatiot

EPD	S-P-07753
-----	------------------

Vastuullisuus

EPD module A1 (kg CO2 eq.)	7,09
EPD module A2 (kg CO2 eq.)	0,34
EPD module A3 (kg CO2 eq.)	0,64
EPD module A1-A3 (kg CO2 eq.)	8,06
EPD module A4 (kg CO2 eq.)	0,31
EPD module B7 (kg CO2 eq.)	744,00
EPD module C2 (kg CO2 eq.)	0,01
EPD module C3 (kg CO2 eq.)	0,00
EPD module C4 (kg CO2 eq.)	1,92
EPD module D (kg CO2 eq.)	-1,52





SP9212FZ

	Nimi	Koodi	LVI
01	Poresuutin, M24x1 HC PCA 7.0 l/min	1016723V	6510337
02	Pilottiventtiili	1008658V	6420811
03	Sensori, 3/9 V, Bluetooth	1012464V	6420814
04	Lämmönsäädin	1010630V	6420818
05	Lämmönsäätökahva	1017587V	6420816
06	Kiinnityssarja	602610V	6420634
N.I.	Paristo, 1,5 V AA Lithium	600599V	6420268