

Tekniset tiedot

Virtaamatiedot

Virtaama 300 kPa	0.08 l/s
Painehäviö virtaamalla (0.1 l/s)	470 kPa (70% qv = 230 kPa)

Tekniset ominaisuudet

Lämmin vesi	max. +70°C
Käyttöpaine	100 - 1000 kPa
Liitäntäkoko	G3/8
Uloittuma	117 mm
Takaisinimusuojaus (EN1717)	EB
Materiaali	Komposiitti

Ohjelmistoasetukset

Jälkivirtaama-aika	3 s (1-20 s)
Automaattinen huuhtelu	off (off/1-120 h)
Automaattinen huuhtelu-aika	30 s (1-1800 s)
Max. virtaama-aika	2 min (1 - 1800 s)

Elektroniikan tiedot

Sähköliitäntä	9 V
Paristo	AA 1.5 V Lithium x 2
Bluetooth versio	5.x (D060576)

Määräykset

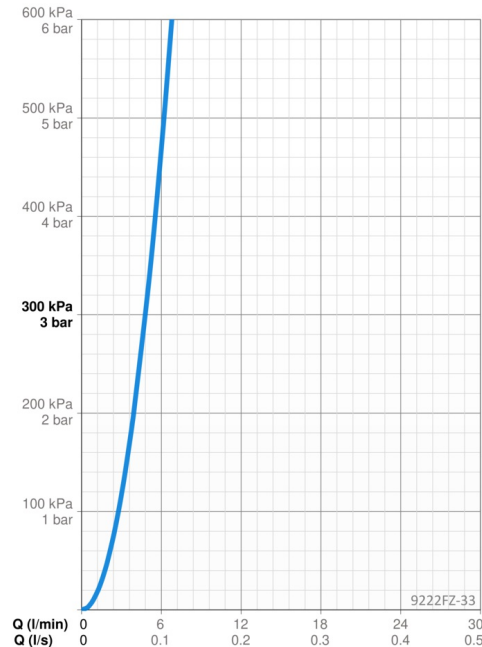
EU Direktiivit	C € Radio Equipment Directive 2014/53/EU , Low Voltage Directive 2014/35/EU , EMC Directive 2014/30/EU , RoHS Directive 2011/65/EU
EN standardi	EN 15091, ETSI EN 301 489-1 V1.9.2 , ETSI EN 300 328 v2.2.2 , EN 61000-6-1:2007 , EN 61000-6-3:2007+A1:2011+AC:2012 , EN 60335-1:2012+A11+A13+A1+A14+A2+A15:2021, Part 19.11.4
Ääniluokka	I (ISO 3822)
Suojausluokka	IP 55

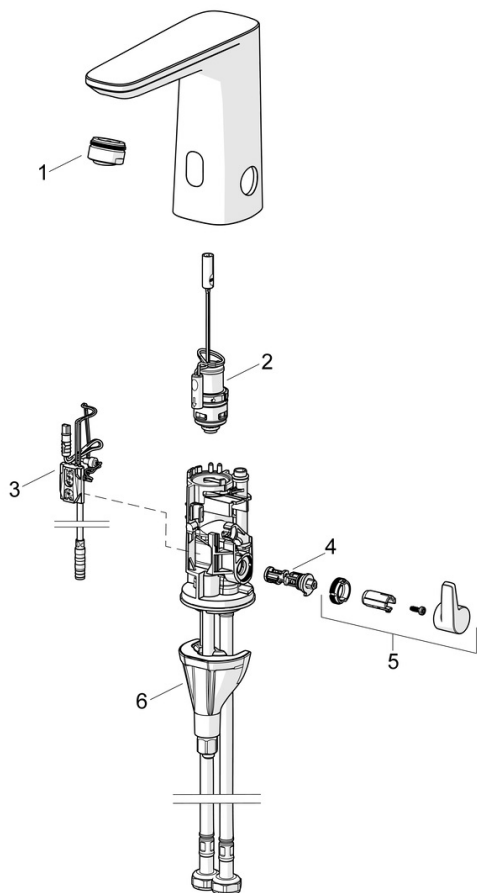
Hyväksynnät ja Deklaraatiot

EPD	S-P-07753
-----	------------------

Vastuullisuus

EPD module A1 (kg CO2 eq.)	5,86
EPD module A2 (kg CO2 eq.)	0,28
EPD module A3 (kg CO2 eq.)	0,53
EPD module A1-A3 (kg CO2 eq.)	6,65
EPD module A4 (kg CO2 eq.)	0,26
EPD module B7 (kg CO2 eq.)	744,00
EPD module C2 (kg CO2 eq.)	0,01
EPD module C3 (kg CO2 eq.)	0,00
EPD module C4 (kg CO2 eq.)	1,58
EPD module D (kg CO2 eq.)	-1,25





SP9212FZ-33

	Nimi	Koodi	LVI
01	Poresuutin, STD M24x1 HC A Mattamusta	1017197V-33	
02	Pilottiventtiili	1008658V	6420811
03	Sensori, 3/9 V, Bluetooth	1012464V	6420814
04	Lämmönsäädin	1010630V	6420818
05	Lämmönsäätökahva Mattamusta	1017587V-33	
06	Kiinnityssarja	602610V	6420634
N.I.	Paristo, 1,5 V AA Lithium	600599V	6420268