

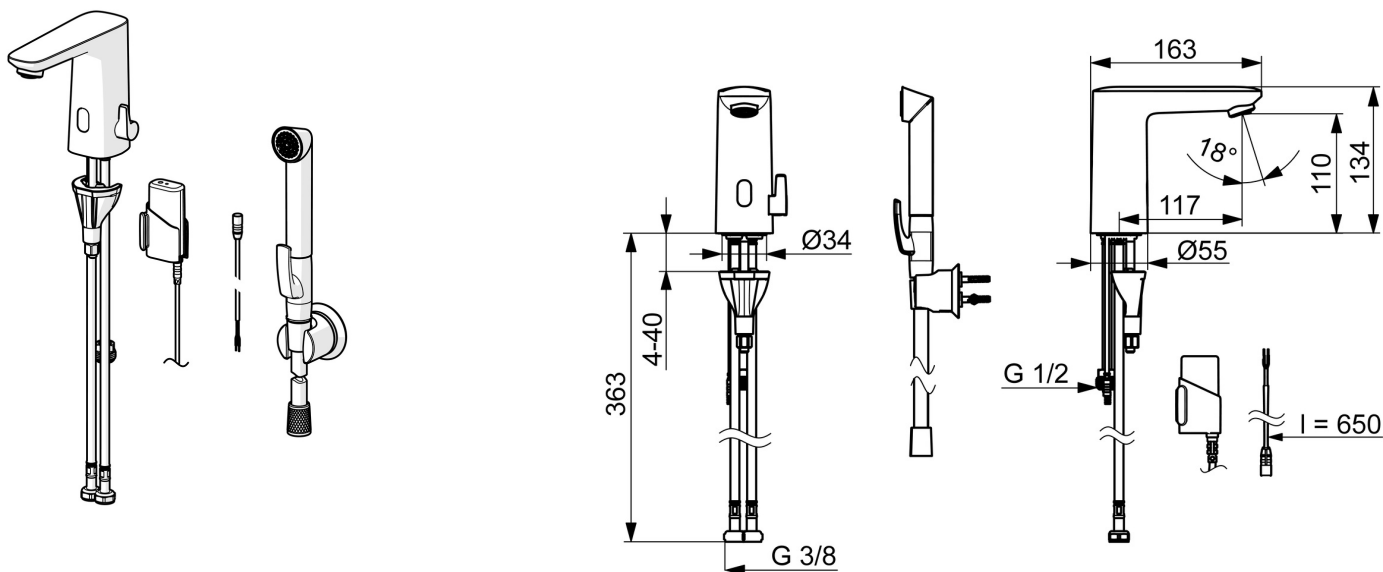
EAN: 6414150101793
LVI: 6110433
static.oras.com/9222FZ-105



Kosketusvapaa pesuallashana jossa on lämmönsäätökahva ja etäkäytettävä Smart Bidetta -käsisuihku. Älykäs sensoritekniologia Bluetooth-yhteydellä mahdollistaa hanan käytön seurannan ja asetusten muuttamisen helposti erillisen sovelluksen kautta. Integroitu veden lämpötilamittaus ehkäisee kuumien veden aiheuttaman palovamman riskin. Hanassa on komposiittirakenne ja siinä on helppo sekä nopea 3S-kiinnitysjärjestelmä. Paristokäyttöinen 3 V, muutettavissa verkkovirralla 9 V. Hanan mukana tulee verkkovirran liitäntäkaapeli (L=650 mm). Hanassa on roskasiidit, yksisuuntaventtiilit ja joustavat kytkentäputket. Hana on liitettävissä Oras Digital Services -palveluun. Virtausrajoitin (4.2 l/min) mahdollistaa pienen vedenkulutuksen. Täyttää Green Buildingin tehokkaalle vedenkäytölle asettamat vaatimukset.

Paristokäyttöinen 3 V. Muutettavissa verkkovirralla 9 V esim. pistotulppamuuntajalla 199550 tai muuntajalla 290007.

- Julkiset ja puolijulkiset tilat, Teollisuusala, Green Building, Koti & asuminen
- Kosketusvapaa, Bidetta, Paristokäyttöinen, Sähkökytkentä virtalähteen kautta, Bluetooth®, Lyijyvapaa
- Tasoasennus
- Kromi
- Kiinteä juoksuputki
- Poresuutin sisältää virtausrajoittimen, Säädettävä virtauskulma
- Lämmönsäätökahva
- Käsisuihku, Suihkupidike, Suihkuletku (1500 mm)
- Etäkäytettävä Smart Bidetta
- Lämpötilansäädön rajoitin (jälkiasennettava), Älykäs kuumien veden turvatoiminto
- Sekoitusventtiili manuaaliselle lämpötilansäädölle, Yksisuuntaventtiilit, Roskasiivilät
- Edistysellinen PSD sensori, Merkkivalo toiminnolle, Alhaisen paristovarauksen ilmaisin
- Joustavat kytkentäputket
- 3S-Installation -kiinnitysjärjestelmä, Ohjelmistoasetukset muutettavissa Oras App:lla (Bluetooth)





Tekniset tiedot

Virtaamatiedot

Virtaama 300 kPa (virtauksenrajoittimin) **0.070 l/s**

Tekniset ominaisuudet

Lämmin vesi **max. +70°C**
Käyttöpaine **100 - 1000 kPa**
Liitäntäkoko **G3/8**
Ulottuma **117 mm**
Takaisinimusuojaus (EN1717) **EB**
Materiaali **Komposiitti**

Ohjelmistoasetukset

Jälkivirtaama-aika **3 s (1-20 s)**
Automaattinen huuhtelu **off (off/1-120 h)**
Automaattinen huuhtelu-aika **30 s (1-1800 s)**
Max. virtaama-aika **2 min (1 - 1800 s)**

Elektroniikan tiedot

Sähköliitäntä **9 V**
Paristo **AA 1.5 V Lithium x 2**
Bluetooth versio **5.x (D060576)**

Määräykset

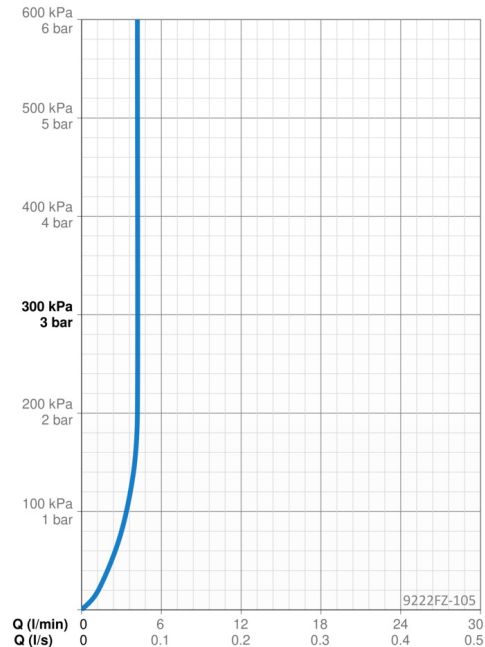
EU Direktiivit **C € Radio Equipment Directive 2014/53/EU , Low Voltage Directive 2014/35/EU , EMC Directive 2014/30/EU , RoHS Directive 2011/65/EU**
EN standardi **EN 15091, ETSI EN 301 489-1 V1.9.2 , ETSI EN 300 328 v2.2.2 , EN 61000-6-1:2007 , EN 61000-6-3:2007+A1:2011+AC:2012 , EN 60335-1:2012+A11+A13+A14+A2+A15:2021, Part 19.11.4**
Ääniluokka **I (ISO 3822)**
Suojausluokka **IP 55**

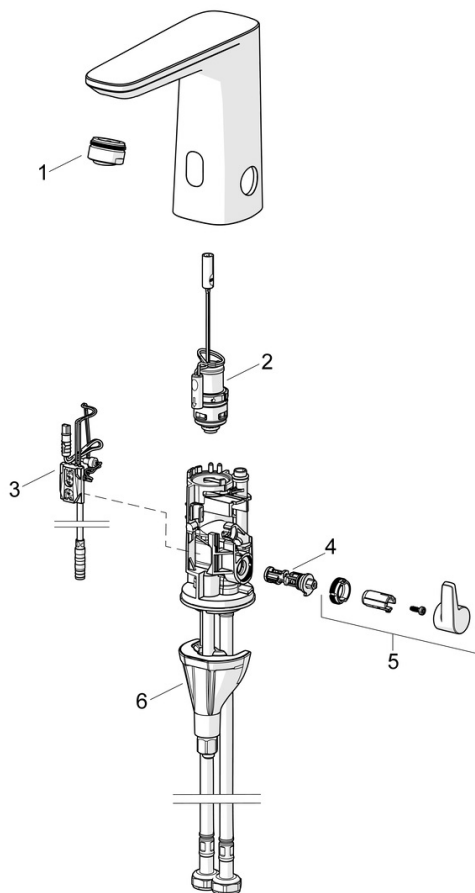
Hyväksynät ja Deklaraatiot

EPD **S-P-07753**

Vastuullisuus

EPD module A1 (kg CO2 eq.) **5,86**
EPD module A2 (kg CO2 eq.) **0,28**
EPD module A3 (kg CO2 eq.) **0,53**
EPD module A1-A3 (kg CO2 eq.) **6,65**
EPD module A4 (kg CO2 eq.) **0,26**
EPD module B7 (kg CO2 eq.) **651,00**
EPD module C2 (kg CO2 eq.) **0,01**
EPD module C3 (kg CO2 eq.) **0,00**
EPD module C4 (kg CO2 eq.) **1,58**
EPD module D (kg CO2 eq.) **-1,25**





SP9212FZ-GB

	Nimi	Koodi	LVI
01	Poresuutin, M24x1, -105	601166V	6510075
01	Poresuutin, M24x1, -104	601434V	6420700
02	Pilottiventtiili	1008658V	6420811
03	Sensori, 3/9 V, Bluetooth	1012464V	6420814
04	Lämmönsäädin	1010630V	6420818
05	Lämmönsäätökahva	1017587V	6420816
06	Kiinnityssarja	602610V	6420634
N.I.	Paristo, 1,5 V AA Lithium	600599V	6420268