

Tekniset tiedot

Virtaamatiedot

Virtaama 300 kPa (virtauksenrajoittimin) **0.057 l/s**

Tekniset ominaisuudet

Lämmin vesi **max. +70°C**
 Käyttöpaine **100 - 1000 kPa**
 Liitäntäkoko **G3/8**
 Ulottuma **117 mm**
 Takaisinimusuojaus (EN1717) **EB**
 Materiaali **Komposiitti**

Ohjelmistoasetukset

Jälkivirtaama-aika **3 s (1-20 s)**
 Automaattinen huuhtelu **off (off/1-120 h)**
 Automaattinen huuhtelu-aika **30 s (1-1800 s)**
 Max. virtaama-aika **2 min (1 - 1800 s)**

Elektroniikan tiedot

Sähköliitäntä **9 V**
 Paristo **AA 1.5 V Lithium x 2**
 Bluetooth versio **5.x (D060576)**

Määräykset

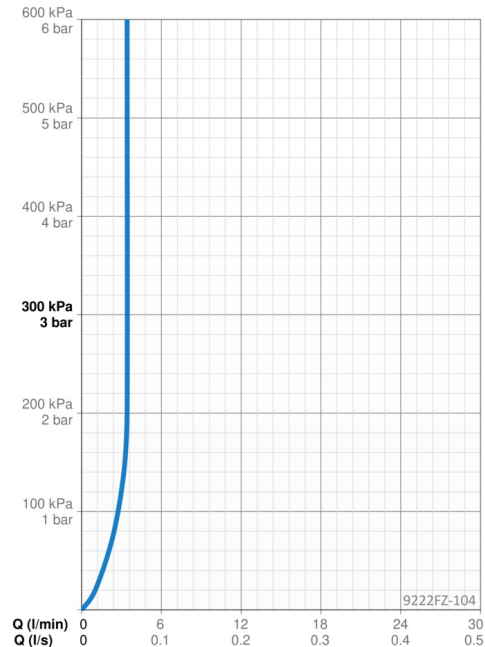
EU Direktiivit **C € Radio Equipment Directive 2014/53/EU , Low Voltage Directive 2014/35/EU , EMC Directive 2014/30/EU , RoHS Directive 2011/65/EU**
 EN standardi **EN 15091, ETSI EN 301 489-1 V1.9.2 , ETSI EN 300 328 v2.2.2 , EN 61000-6-1:2007 , EN 61000-6-3:2007+A1:2011+AC:2012 , EN 60335-1:2012+A11+A13+A1+A14+A2+A15:2021, Part 19.11.4**
 Ääniluokka **I (ISO 3822)**
 Suojausluokka **IP 55**

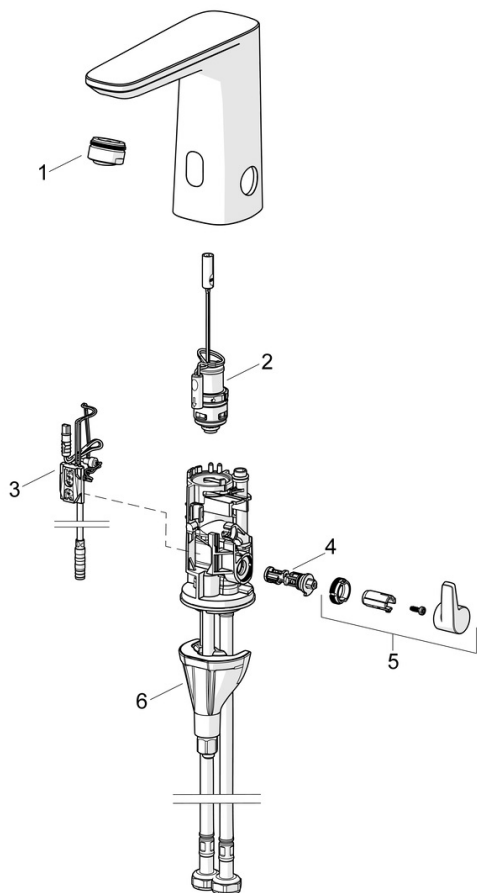
Hyväksynnät ja Deklaraatiot

EPD **S-P-07753**

Vastuullisuus

EPD module A1 (kg CO2 eq.) **5,86**
 EPD module A2 (kg CO2 eq.) **0,28**
 EPD module A3 (kg CO2 eq.) **0,53**
 EPD module A1-A3 (kg CO2 eq.) **6,65**
 EPD module A4 (kg CO2 eq.) **0,26**
 EPD module B7 (kg CO2 eq.) **530,10**
 EPD module C2 (kg CO2 eq.) **0,01**
 EPD module C3 (kg CO2 eq.) **0,00**
 EPD module C4 (kg CO2 eq.) **1,58**
 EPD module D (kg CO2 eq.) **-1,25**





SP9212FZ-GB

	Nimi	Koodi	LVI
01	Poresuutin, M24x1, -105	601166V	6510075
01	Poresuutin, M24x1, -104	601434V	6420700
02	Pilottiventtiili	1008658V	6420811
03	Sensori, 3/9 V, Bluetooth	1012464V	6420814
04	Lämmönsäädin	1010630V	6420818
05	Lämmönsäätökahva	1017587V	6420816
06	Kiinnityssarja	602610V	6420634
N.I.	Paristo, 1,5 V AA Lithium	600599V	6420268