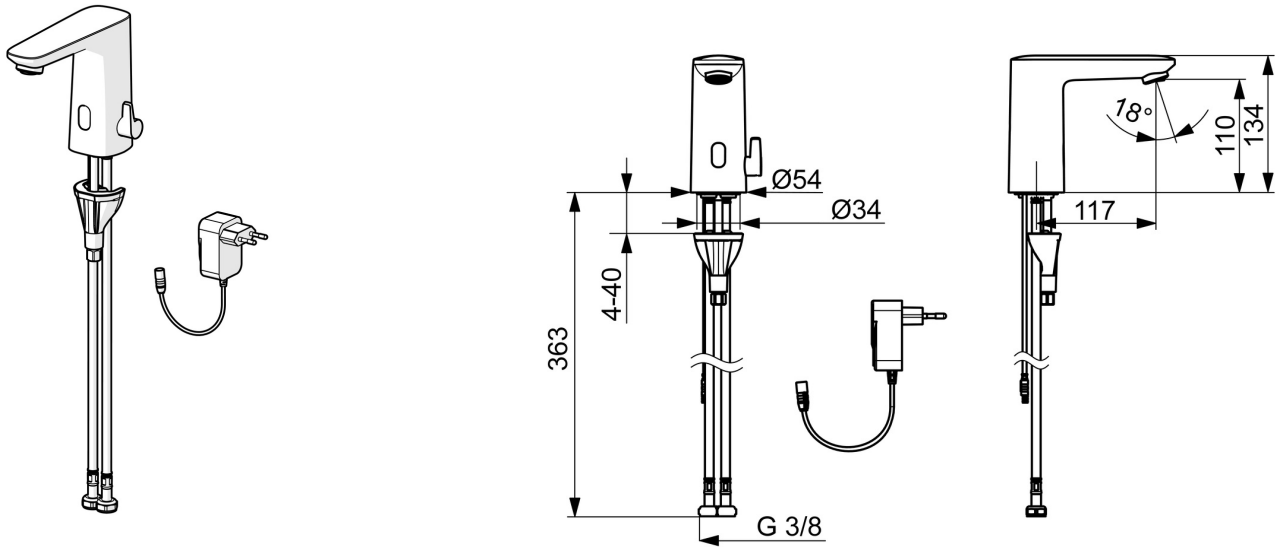


EAN: 6414150101748  
LVI: 6110428  
[static.oras.com/9220FTZ](http://static.oras.com/9220FTZ)



Kosketusvapaa pesuallashana jossa on lämmönsäätökahva. Poresuuttimessa säädettävä virtauskulma  $\pm 10^\circ$ . Älykäs sensoritekologia Bluetooth-yhteydellä mahdollistaa hanan käytön seurannan ja asetusten muuttamisen helposti erillisen sovelluksen kautta. Integroitu veden lämpötilamittaus ehkäisee kuuman veden aiheuttaman palovammariskin. Hanassa on komposiittirakenne ja siinä on helppo sekä nopea 3S-kiinnitysjärjestelmä. Sähköliitäntä pistotulppamuuntajalla 230/9 V. Hanan mukana tulee verkkovirran liitäntäkaapeli (L=650 mm). Hanassa on roskasihdit, yksisuuntaventtiilit ja joustavat kytkentäputket. Hana on liitettävissä Oras Digital Services -palveluun.

- Pesuallas
- Julkiset ja puolijulkiset tilat, Teollisuusala, Koti & asuminen
- Kosketusvapaa, Pistotulppamuuntaja, Bluetooth®, Lyijyvapaa
- Tasoasennus
- Kromi
- Kiinteä juoksuputki
- Poresuutin sisältää virtauksenrajoittimen, Säädettävä virtauskulma
- Lämmönsäätökahva
- Lämpötilansäädön rajoitin (jälkiasennettava), Älykäs kuuman veden turvatoiminto
- Sekoitusventtiili manuaaliselle lämpötilansäädölle, Yksisuuntaventtiilit, Roskasiivilät
- Edistyskellinen PSD sensori, Sisältää virtalähteen, Merkkivalo toiminnolle
- Joustavat kytkentäputket
- 3S-Installation -kiinnitysjärjestelmä, Ohjelmistoasetukset muutettavissa Oras App:lla (Bluetooth)



## Tekniset tiedot

### Virtaamatiedot

Virtaama 300 kPa (virtauksenrajoittimin)	0.11/s
Painehäviö virtaamalla (0.1 l/s)	300 kPa

### Tekniset ominaisuudet

Lämmin vesi	max. +70°C
Käyttöpaine	100 - 1000 kPa
Liitäntäkoko	G3/8
Uloottuma	117 mm
Takaisinimusojaus (EN1717)	EB
Materiaali	Komposiitti

### Ohjelmistoasetukset

Jälkivirtaama-aika	3 s (1-20 s)
Automaattinen huuhtelu	off (off/1-120 h)
Automaattinen huuhtelu-aika	30 s (1-1800 s)
Max. virtaama-aika	2 min (1 - 1800 s)

### Elektroniikan tiedot

Sähköliitäntä	230 / 9 V
Bluetooth versio	5.x (D060576)

### Määräykset

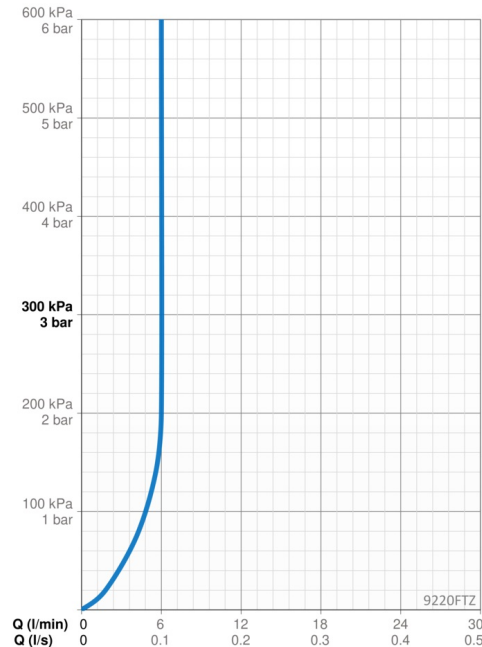
EU Direktiivit	C € Radio Equipment Directive 2014/53/EU , Low Voltage Directive 2014/35/EU , EMC Directive 2014/30/EU , RoHS Directive 2011/65/EU
EN standardi	EN 15091, ETSI EN 301 489-1 V1.9.2 , ETSI EN 300 328 v2.2.2 , EN 61000-6-1:2007 , EN 61000-6-3:2007+A1:2011+AC:2012 , EN 60335-1:2012+A11+A13+A14+A2+A15:2021, Part 19.11.4
Ääniluokka	I (ISO 3822)
Suojausluokka	IP 55 / transformer IP 20

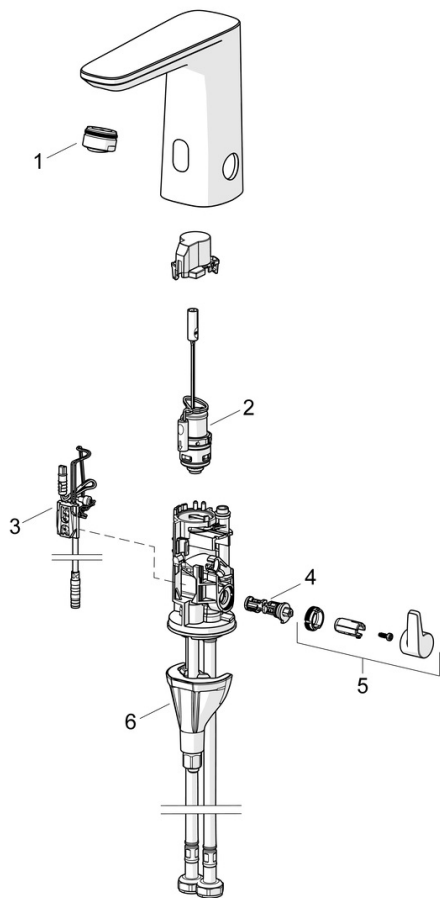
### Hyväksynät ja Deklaraatiot

EPD	S-P-07753
-----	-----------

### Vastuullisuus

EPD module A1 (kg CO2 eq.)	3,65
EPD module A2 (kg CO2 eq.)	0,18
EPD module A3 (kg CO2 eq.)	0,33
EPD module A1-A3 (kg CO2 eq.)	4,15
EPD module A4 (kg CO2 eq.)	0,16
EPD module B7 (kg CO2 eq.)	930,00
EPD module C2 (kg CO2 eq.)	0,01
EPD module C3 (kg CO2 eq.)	0,00
EPD module C4 (kg CO2 eq.)	0,99
EPD module D (kg CO2 eq.)	-0,78





**SP9212FZ**

	<b>Nimi</b>	<b>Koodi</b>	<b>LVI</b>
01	Poresuutin, M24x1 HC PCA 7.0 l/min	1016723V	6510337
02	Pilottiventtiili	1008658V	6420811
03	Sensori, 3/9 V, Bluetooth	1012464V	6420814
04	Lämmönsäädin	1010630V	6420818
05	Lämmönsäätökahva	1017587V	6420816
06	Kiinnityssarja	602610V	6420634
N.I.	Paristo, 1,5 V AA Lithium	600599V	6420268